

КОНЦЕНТРАТЫ ОЛОВЯННЫЕ
Методы определения содержания мышьякаTin concentrates. Method for
the determination of arsenic
content**ГОСТ**
22221.4—76Взамен
ГОСТ 13179—67

Постановлением Государственного комитета стандартов Совета Министров СССР от 2 ноября 1976 г. № 2484 срок действия установлен

с 01.01. 1978 г.
до 01.01. 1983 г.

Несоблюдение стандарта преследуется по закону

Настоящий стандарт распространяется на оловянные концентраты всех марок и устанавливает объемный бихроматный и объемный броматометрический методы определения содержания мышьяка.

Стандарт соответствует рекомендации СЭВ РС 4139—73 в части, касающейся объемного броматометрического метода.

1. ОБЩИЕ ТРЕБОВАНИЯ

1.1. Общие требования к методам анализа — по ГОСТ 22221.0—76.

2. ОБЪЕМНЫЙ БИХРОМАТНЫЙ МЕТОД (для оловянных концентратов, не содержащих вольфрама, селена и теллура)

Метод основан на восстановлении мышьяка до элементарного гипофосфитом натрия в солянокислом растворе, затем окислении мышьяка двуххромовокислым калием и обратном титровании прилитого избыточного количества соли Мора раствором двуххромовокислого калия в присутствии фенилантрапиновой кислоты в качестве индикатора.

2.1. Реактивы и растворы

2.1.1. Для проведения анализа применяют:

кислоту соляную по ГОСТ 3118—67, разбавленную 1 : 1 и 1 : 3;

кислоту азотную по ГОСТ 4461—67;

кислоту серную по ГОСТ 4204—66, разбавленную 1 : 9 и 1 : 20;

Издание официальное

Перепечатка воспрещена

кислоту фенилантраниловую, раствор концентрации 0,1 г в 100 мл 1%-ного раствора двууглекислого натрия;

аммоний хлористый по ГОСТ 3773—72, раствор концентрации 50 г/л;

бром по ГОСТ 4109—64;

натрий фосфорноватистокислый (гипофосфит натрия) по ГОСТ 200—76;

натрий двууглекислый по ГОСТ 4201—66, 1%-ный раствор;

медь сернокислую по ГОСТ 4165—68;

олово двуххлористое по ГОСТ 36—68, раствор концентрации 20 г в 100 мл разбавленной 1 : 1 соляной кислоты;

промывную жидкость, приготовленную следующим образом: 1,5 г фосфорноватистокислого натрия растворяют в 100 мл разбавленной 1 : 3 соляной кислоты;

соль закиси железа и аммония двойную сернокислую (соль Мора) по ГОСТ 4208—72, 0,02 или 0,05 н. раствор, приготовленный следующим образом: 8 или 20 г соли Мора растворяют в 200 мл разбавленной 1 : 20 серной кислоты, переливают в мерную колбу вместимостью 1000 мл, доливают до метки водой и перемешивают;

калий двуххромовокислый по ГОСТ 4220—75, 0,02 или 0,05 н. раствор, приготовленный, как описано в ГОСТ 22221.3—76. Титр 0,02 или 0,05 н. раствора двуххромовокислого калия, вычисленный по мышьяку, равен соответственно 0,0003 или 0,00075 г.

2.2. Проведение анализа

2.2.1. Масса навески пробы оловянного концентрата в зависимости от содержания мышьяка указана в табл. 1.

Таблица 1

Содержание мышьяка, %	Масса навески, г
До 0,1	3
Св. 0,1 до 0,5	1
· 0,5 · 1	0,5
· 1 · 5	0,2
· 5 · 10	0,1

2.2.2. Навеску концентрата помещают в колбу вместимостью 250 мл, приливают 20 мл азотной кислоты и выпаривают до объема раствора 5 мл.

Если при прибавлении азотной кислоты неразложившиеся сульфиды окисляются с образованием серы, приливают 0,5—1 мл брома и выдерживают без нагревания в течение 15—20 мин. Затем раствор нагревают до удаления брома и выпаривают до объема 5 мл. Далее приливают 20 мл разбавленной 1 : 1 серной кислоты,

выпаривают до обильного выделения белых паров серной кислоты, охлаждают, обмывают стенки колбы водой и снова нагревают до появления густых белых паров.

Раствор охлаждают, приливают 50 мл воды, перемешивают и нагревают до кипения. Охлажденный раствор оставляют на 15—20 мин и фильтруют через фильтробумажный тампон в колбу вместимостью 250 мл. Осадок на фильтре промывают 4—5 раз холодной водой с таким расчетом, чтобы объем фильтрата и промывных вод не превышал 70—80 мл. К фильтрату приливают равный объем соляной кислоты, прибавляют несколько кристаллов сернистой меди, приливают по каплям раствор двухлористого олова до обесцвечивания раствора, прибавляют 2—3 г фосфорноватистокислого натрия и тщательно перемешивают. Колбу закрывают пробкой с обратным холодильником или стеклянной трубкой длиной 50—60 см и содержимое колбы выдерживают 30—40 мин при температуре, близкой к кипению, до полной коагуляции элементарного мышьяка.

Раствор с осадком охлаждают в проточной воде и осадок отфильтровывают на тампон из фильтробумажной массы, промывая колбу и осадок 5—6 раз промывной жидкостью, а затем 10—12 раз раствором хлористого аммония. Осадок мышьяка вместе с фильтробумажной массой количественно переносят в колбу, где проводилось осаждение, приливают 50 мл разбавленной 1:9 серной кислоты и растворяют при энергичном взбалтывании в растворе двухромовокислого калия, приливая его из бюретки в количестве, необходимом для полного растворения осадка мышьяка, и избыток до появления желтой окраски двухромовокислого калия. После растворения мышьяка из бюретки приливают раствор соли Мора до исчезновения желтой окраски двухромовокислого калия и некоторый избыток (суммарный объем соли Мора составляет 20—30 мл). Далее приливают 3—4 капли раствора фенилантраниловой кислоты и титруют избыточное количество соли Мора раствором двухромовокислого калия до появления розового окрашивания раствора. Одновременно в колбу вместимостью 250 мл приливают раствор соли Мора в объеме, который был прилит к анализируемому раствору, затем 50 мл разбавленной 1:9 серной кислоты, 3—4 капли фенилантраниловой кислоты и титруют раствором двухромовокислого калия до появления розового окрашивания раствора.

2.3. Обработка результатов

2.3.1. Содержание мышьяка (X) в процентах вычисляют по формуле

$$X = \frac{T(V - V_1) \cdot 100}{m},$$

где T — титр 0,02 или 0,05 н. раствора двухромовокислого калия, вычисленный по мышьяку;

V — общий объем раствора двуххромовокислого калия, прилитый к анализируемому раствору, мл;

V_1 — объем раствора двуххромовокислого калия, израсходованный на титрование такого объема соли Мора, который был прилит к анализируемому раствору, мл;

m — масса навески пробы, г.

2.3.2. Допускаемое расхождение между результатами параллельных определений при доверительной вероятности $P = 0,95$ не должно превышать значений величин, приведенных в табл. 2.

Таблица 2

Содержание мышьяка, %	Допускаемое расхождение, %
От 0,1 до 0,2	0,03
Св. 0,2 . 0,5	0,05
" 0,5 . 1	0,1
" 1 . 3	0,15
" 3 . 5	0,2
" 5 . 10	0,25

3. ОБЪЕМНЫЙ БРОМАТОМЕТРИЧЕСКИЙ МЕТОД [для оловянных концентратов, содержащих вольфрам, селен и теллур]

Метод основан на отделении треххлористого мышьяка от мешающих определению элементов дистилляцией из солянокислой среды и титровании бромноватокислым калием в присутствии метилового оранжевого в качестве индикатора.

3.1. Аппаратура, реактивы и растворы

3.1.1. Для проведения анализа применяют:

установку для дистилляции мышьяка (см. чертеж);

кислоту серную по ГОСТ 4204—66;

кислоту соляную по ГОСТ 3118—67,

разбавленную 3 : 2;

кислоту азотную по ГОСТ 4461—67;

бром по ГОСТ 4109—64;

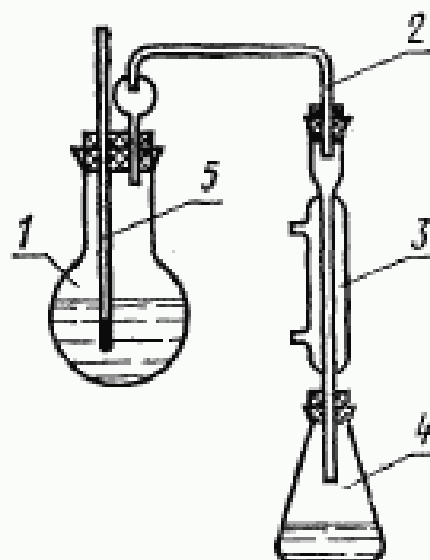
гидразин сернокислый по ГОСТ 5841—74;

калий бромистый по ГОСТ 4160—74;

натрия гидрат окиси (натр едкий) по ГОСТ 4328—66, раствор концентрации 100 г/л;

метилловый оранжевый (пара-диметиламиноазобензолсульфокислый натрий) по ГОСТ 10816—64, 0,1%-ный раствор;

Установка для дистилляции мышьяка



1—перегонная колба вместимостью 500 мл; 2—шасетка с бризгоуловителем; 3—холодильник; 4—приемник; 5—термометр.

калий бромноватокислый по ГОСТ 4457—74, 0,02, 0,05 и 0,1 н. растворы; готовят следующим образом: 0,5568; 1,3917 и 2,7834 г бромноватокислого калия, дважды перекристаллизованного и высушенного при 180°C, помещают в стаканы вместимостью по 250 мл, прибавляют соответственно 2,5; 5 и 10 г бромистого калия и растворяют в воде. Растворы переливают в мерные колбы вместимостью по 1000 мл, доливают водой до меток и перемешивают.

3.2. Проведение анализа

3.2.1. Навеску концентрата в зависимости от содержания мышьяка отбирают массой, указанной в табл. 1, помещают в колбу вместимостью 250 мл и разлагают, как описано в п. 2.2.2. Сернокислый раствор, полученный после разложения пробы, переливают в перегонную колбу и приливают 300 мл разбавленной 3 : 2 соляной кислоты, предварительно обмыв ею колбу из-под анализируемого раствора. Затем прибавляют 2 г сернокислого гидроксида, 1 г бромистого калия и несколько кусочков пемзы или стеклянные шарики.

Дистилляцию ведут при 106°C, собирая дистиллят в приемник-колбу вместимостью 500 мл, содержащую 30—40 мл воды.

Дистилляцию считают законченной после перегонки 200 мл раствора. К полученному дистилляту прибавляют 0,5—1 г бромистого калия и титруют мышьяк раствором бромноватокислого калия, применяя метиловый оранжевый в качестве индикатора.

3.3. Обработка результатов

3.3.1. Содержание мышьяка (X_1) в процентах вычисляют по формуле

$$X_1 = \frac{T(V - V_1) \cdot 100}{m},$$

где T — титр раствора бромноватокислого калия, вычисленный по мышьяку;

V — объем раствора бромноватокислого калия, израсходованный на титрование анализируемой пробы, мл;

V_1 — объем раствора бромноватокислого калия, израсходованный на титрование контрольного раствора, мл;

m — масса навески, г.

3.3.2. Допускаемое расхождение между результатами параллельных определений при доверительной вероятности $P = 0,95$ не должно превышать значений величин, указанных в табл. 3.

Таблица 3

Содержание мышьяка, %	Допускаемое расхождение, %
От 0,1 до 0,2	0,03
Св. 0,2 „ 0,5	0,05

Продолжение

Содержание мышьяка, %	Допускаемое расхождение, %
Св. 0,5 до 1	0,1
· 1 · 3	0,15
· 3 · 5	0,2
· 5 · 10	0,25

По всему тексту стандарта заменить единицу измерения: мл на см³.

Пункт 1.1. Заменить ссылку: ГОСТ 22221.0—76 на СТ СЭВ 314—76.

Раздел 1 дополнить пунктами — 1.2—1.4: «1.2. Требования безопасности — по нормативно-технической документации, утвержденной в установленном порядке.

1.3. Контроль правильности результатов анализа осуществляют с использованием государственных стандартных образцов (ГСО) состава оловянных концентратов: ГСО 1285—79, ГСО 1288—79 — ГСО 1291—79.

Стандартные образцы анализируют одновременно с исследуемой пробой с тем же числом параллельных определений.

Отклонение среднего воспроизведенного значения содержания мышьяка в стандартном образце от аттестованного значения, обозначенного в свиде-

(Продолжение изменения к ГОСТ 22221.4—76

тельстве на него, не должно превышать половины допускаемых расхождений, установленных стандартом.

1.4. Допускается применение других методов, не уступающих по точности указанным в стандарте.

При разногласиях в оценке качества химический состав оловянных концентратов должен определяться по методам, установленным стандартом.

Стандарт дополнить разделом — 1а:

«1а. Подготовка к анализу

1а.1. Подготовка к анализу — по ГОСТ 22221.1—76».

Пункт 2.1.1. Заменить ссылки: ГОСТ 3118—67 на ГОСТ 3118—77, ГСО 4461—67 на ГОСТ 4461—77, ГОСТ 4204—66 на ГОСТ 4204—77, ГСО 4109—64 на ГОСТ 4109—79, ГОСТ 4201—66 на ГОСТ 4201—79, ГСО 4165—68 на ГОСТ 4165—78, ГОСТ 36—68 на ГОСТ 36—78.

Пункт 3.1.1. Заменить ссылки: ГОСТ 4204—66 на ГОСТ 4204—77, ГСО 3118—67 на ГОСТ 3118—77, ГСО 4461—67 на ГОСТ 4461—77, ГСО 4109—64 на ГОСТ 4109—79, ГОСТ 4328—66 на ГОСТ 4328—77.

(ИУС № 3 1983 г.)

Изменение № 2 ГОСТ 22221.4—76 Концентраты оловянные. Методы определения содержания мышьяка

Утверждено и введено в действие Постановлением Государственного комитета СССР по стандартам от 30.06.87 № 2862

Дата введения 01.01.88

Наименование стандарта и по всему тексту заменить слово: «содержание» на «массовая доля».

Под наименованием стандарта проставить код: ОКСТУ 1722.

По всему тексту стандарта заменить единицу: л на дм³.

Вводная часть. Второй абзац исключить.

Пункт 1.1. Заменить ссылку: СТ СЭВ 314—76 на ГОСТ 27329—87.

Пункт 2.1.1. Пятый абзац. Заменить слова: «раствор концентрации 0,1 г в 100 мл 1 %-ного раствора двууглекислого натрия» на «приготовленную» следующим образом: 0,1 г фенолфталеиновой кислоты растворяют в 100 см³ раствора двууглекислого натрия, массовой доли 1 %;

девятый абзац. Заменить слова: «1 %-ный раствор» на «раствор массовой доли 1 %»;

тринадцатый абзац. Заменить слова: «0,02 или 0,05 н. раствор» на «раствор концентрации 0,02 или 0,05 моль/дм³»;

(Продолжение изменения к ГОСТ 22221.4—76)

четырнадцатый абзац. Заменить слова: «0,02 или 0,05 н. раствор» на «раствор концентрации 0,01 или 0,025 моль/дм³»;

Пункт 2.3.1. Заменить слова: «0,02 или 0,05 н. раствора» на «раствора 0,01 или 0,025 моль/дм³».

Пункт 2.3.2 изложить в новой редакции (кроме табл. 2): «2.3.2. Абсолютные допустимые расхождения результатов трех определений при доверительной вероятности $P=0,95$ не должны превышать значений, указанных в табл. 2».

Пункт 3.1.1. Десятый абзац. Исключить слова: «по ГОСТ 10816—64».

Пункт 3.3.2 изложить в новой редакции (кроме табл. 3): «3.3.2. Абсолютные допустимые расхождения результатов трех определений при доверительной вероятности $P=0,95$ не должны превышать значений, указанных в табл. 3».

(ИУС № 11 1987 г.)