



ГОСУДАРСТВЕННЫЙ СТАНДАРТ
СОЮЗА ССР

ВОЛОКНО И ЖГУТ ХИМИЧЕСКИЕ

МЕТОД ОПРЕДЕЛЕНИЯ УДЕЛЬНОГО
ЭЛЕКТРИЧЕСКОГО СОПРОТИВЛЕНИЯ

ГОСТ 22227—88

Издание официальное

Цена 3 коп. БЗ 7—88/496



ГОСУДАРСТВЕННЫЙ КОМИТЕТ СССР ПО СТАНДАРТАМ
Москва

ВОЛОКНО И ЖГУТ ХИМИЧЕСКИЕМетод определения удельного
электрического сопротивленияMan-made fiber and tow.
Determination method for electric resistance**ГОСТ**
22227—88

ОКСТУ 2270

Срок действия с 01.07.89
до 01.07.94

Несоблюдение стандарта преследуется по закону

Настоящий стандарт распространяется на химические волокно и жгут и устанавливает метод определения удельного электрического сопротивления.

1. МЕТОД ОТБОРА ПРОБ

Из объединенной пробы, отобранной по ГОСТ 10213.0—73, после удаления склеек и комков отбирают точечную пробу волокна или жгута массой (3 ± 1) г. Жгут разрезают на десять отрезков длиной не более 100 мм.

Из отобранной пробы волокна или разрезанного жгута отбирают десять элементарных проб массой по (3 ± 1) г каждая.

2. АППАРАТУРА И РЕАКТИВЫ

Для проведения испытания применяют:

прибор типа ИЭСТВ-1М (черт. 1);

секундомер по ГОСТ 5072—79;

пинцет;

отвертку;

ножницы;

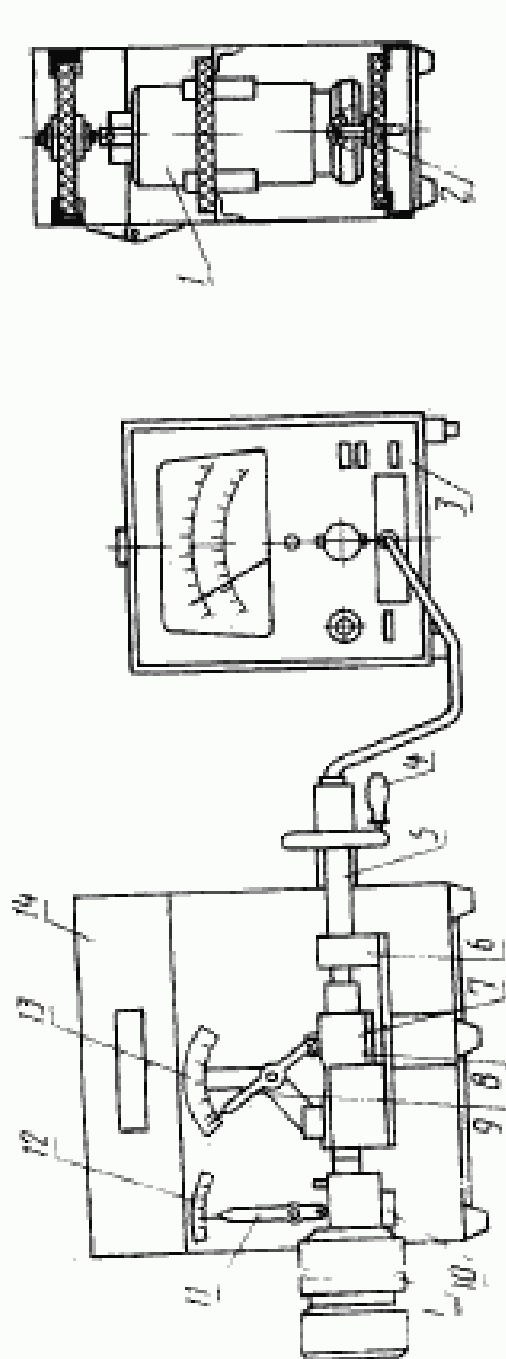
щетку;

спирт этиловый по ГОСТ 17299—78 и ГОСТ 18300—87.

Издание официальное

Перепечатка воспрещена

© Издательство стандартов, 1988



1 — датчик; 2 — контактная опора; 3 — измерительный прибор; 4 — рукоятка; 5 — пилот; 6 — гайка; 7 — питающий механизм; 8 — корпус; 9 — стрелка; 10 — крошитель; 11 — стрелка; 12 — шкала; 13 — питающий механизм; 14 — экранная камера.

Черт. 1

3. ПОДГОТОВКА К ИСПЫТАНИЮ

3.1. Пробы волокна и жгута перед испытанием выдерживают в климатических условиях по ГОСТ 10681—75. Время выдерживания — по ГОСТ 10213.1—73. В этих же условиях проводят испытание.

3.2. Производят прогрев и калибровку тераомметра, затем проверяют изоляцию прибора. Сопротивление изоляции должно быть не менее 10^{13} Ом. Допускается меньшее значение при условии, что сопротивление изоляции не менее чем на два порядка больше величины измеряемого сопротивления.

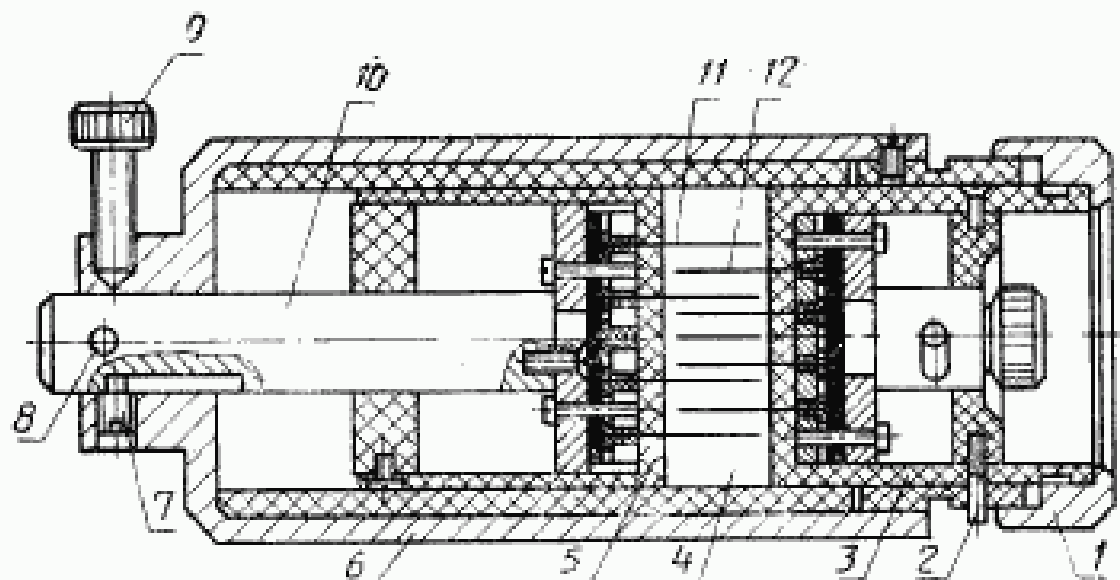
При несоблюдении указанных условий для повышения сопротивления изоляции перед началом работы производят чистку поверхностей изолятора датчика этиловым спиртом.

4. ПРОВЕДЕНИЕ ИСПЫТАНИЯ

4.1. Открывают крышку экранирующей камеры, вынимают датчик (см. черт. 1).

4.2. Заправляют элементарную пробу волокна или жгута в датчик. Для этого, держа датчик в вертикальном положении (черт. 2) за корпус левой рукой, правой отвинчивают крышку и вынимают верхний поршень с верхними электродами. Ослабляют стопорный винт, при этом нижний поршень и шток с нижними электродами под собственной массой перемещаются вниз, причем электроды уходят во внутреннюю полость поршня.

Датчик



1 — крышка; 2 — штифт; 3 — верхний поршень; 4 — рабочая камера; 5 — нижний поршень; 6 — корпус; 7 — упор; 8 — озорный штырь; 9 — стопорный винт; 10 — шток; 11 — нижние электроды; 12 — верхние электроды.

Черт. 2

В рабочую камеру помещают элементарную пробу волокна или жгута, вставляют в корпус верхний поршень с электродами, фиксируя его штифтом, и заворачивают крышку.

4.3. Опорный штырь датчика устанавливают на кронштейн и, вращая рукоятку, перемещают винт к неподвижной гайке, сжимая пружину, установленную в корпусе. Сила сжатия пружины передается на подвижный шток датчика. Шток давит на нижний поршень и перемещает его до положения, ограниченного упором. Нижний поршень сжимает пробу волокна или жгута в рабочей камере. Стрелка, связанная с винтом на силовой шкале, указывает силу сжатия. Перемещение винта заканчивается, когда свободная стрелка совпадает с нулевой риской шкалы.

При испытании волокон повышенной упругости, когда при перемещении винта стрелка достигает правой отметки шкалы, а стрелка не установилась на нулевой отметке шкалы, следует уменьшить массу элементарной пробы, но она должна быть не менее 2,5 г.

При проведении испытаний допускается заправлять элементарную пробу волокна в датчик без использования механизма сжатия. При этом шток должен выступать относительно нижней поверхности корпуса на 5 мм.

4.4. Стопорным винтом фиксируют шток, снимают датчик с кронштейна и устанавливают его вертикально в экранирующую камеру на контактную электрическую опору.

4.5. Закрывают крышку экранирующей камеры и измеряют электрическое сопротивление. Для этого ручку переключателя диапазонов измерительного прибора поворачивают по часовой стрелке до остановки стрелки прибора в рабочей части его шкалы. Затем включают секундомер и по истечении 15 с снимают показания прибора.

5. ОБРАБОТКА РЕЗУЛЬТАТОВ

5.1. Среднее значение электрического сопротивления (R) в омах вычисляют по формуле

$$R = \frac{R_1 + R_2 + \dots + R_n}{n} = \frac{\Sigma R_n}{n},$$

где R_1, R_2, \dots, R_n — фактические значения электрического сопротивления элементарных проб волокна или жгута, Ом;

n — число измерений.

Вычисление производят с точностью до трех и округляют до двух значащих цифр первого сомножителя.

5.2. Удельное поверхностное электрическое сопротивление (ρ) в омах вычисляют по формуле

$$\rho = \frac{K}{\gamma^2 \cdot \sqrt{T \cdot \gamma}} \cdot R,$$

где K — коэффициент, связанный с конструкцией датчика и массой пробы. Для прибора ИЭСТВ-1М $K=903,5$ г³/мм³;
 γ — плотность материала волокна, мг/мм³ (см. приложение 1);

T — номинальная линейная плотность волокна, текс;

R — среднее значение электрического сопротивления, Ом.

Вычисление производят с точностью до трех и округляют до двух значащих цифр первого сомножителя.

Пример расчета удельного электрического сопротивления приведен в приложении 2.

ПРИЛОЖЕНИЕ 1
Справочное

Плотность материала текстильных волокон

Наименование волокна	Плотность, мг/мм ³
Вискозное	1,52
Полиамидное	1,14
Полиакрилонитрильное	1,17
Полиэфирное	1,38
Полипропиленовое	0,91
Поливинилхлоридное	1,4
Полиэтиленовое	0,92
Хлоридное	1,47

ПРИЛОЖЕНИЕ 2
Справочное

Пример расчета удельного электрического сопротивления полиамидного волокна 068 текс

Значение электрического сопротивления, $R \cdot 10^9$, Ом

3,1	3,2	3,1	3,4	3,3	3,3	3,4	3,6
3,6	3,7	3,9	3,2	3,4	3,5	3,3	3,5
3,9	3,8	3,4	3,6				

Число измерений $n=20$

$$R = (3,1 + 3,6 + 3,3 + 3,4 + 3,9 + 3,2 + 3,7 + 3,3 + 3,5 + 3,8 + 3,1 + 3,9 + 3,4 + 3,6 + 3,3 + 3,4 + 3,4 + 3,2 + 3,5 + 3,6) \cdot 10^9 : 20 = 3,46 \cdot 10^9 = 3,5 \cdot 10^9 \text{ Ом}$$

Удельное электрическое сопротивление ρ равно

$$\rho = \frac{903,5}{1,14^2 \cdot \sqrt{0,68 \cdot 1,14}} \cdot 3,5 \cdot 10^9 = 2,7 \cdot 10^{12} \text{ Ом}$$

ИНФОРМАЦИОННЫЕ ДАННЫЕ

1. РАЗРАБОТАН И ВНЕСЕН Министерством легкой промышленности СССР

ИСПОЛНИТЕЛИ:

Л. И. Гандурин, Ю. Я. Севостьянова, Р. А. Принцева,
Г. В. Панченко, Н. В. Юдицкая, С. Н. Слешина

2. УТВЕРЖДЕН И ВВЕДЕН В ДЕЙСТВИЕ Постановлением Государственного комитета СССР по стандартам от 17.06.88 № 1886

3. Срок первой проверки — 1992 г.
Периодичность проверки — 5 лет

4. ВЗАМЕН ГОСТ 22227—76

5. ССЫЛОЧНЫЕ НОРМАТИВНО-ТЕХНИЧЕСКИЕ ДОКУМЕНТЫ

Обозначение НТД, на который дана ссылка	Номер раздела, пункта
ГОСТ 5072—79	2
ГОСТ 10213.0—73	1
ГОСТ 10213.1—73	3.1
ГОСТ 10681—75	3.1
ГОСТ 17299—78	2
ГОСТ 18300—87	2

Редактор *Т. П. Шашина*

Технический редактор *Г. А. Терехинкина*

Корректор *В. И. Варенцова*

Сдано в наб. 30.06.88 Подл. в печ. 05.09.88 0,5 усл. п. л. 0,63 усл. кр.-отт. 0,34 уч.-изд. л.
Тир. 6000 Цена 3 коп.

Ордена «Знак Почта» Издательство стандартов, 123840, Москва, ГСП, Новопресненский пер., 3
Тип. «Московский печатник», Москва, Лялин пер., 6. Зак. 2682