



**ГОСУДАРСТВЕННЫЙ СТАНДАРТ
СОЮЗА ССР**

ЖИЛЕТЫ СПАСАТЕЛЬНЫЕ

ТЕХНИЧЕСКИЕ УСЛОВИЯ

ГОСТ 22336—77

Издание официальное

БЗ 11—96

**ИПК ИЗДАТЕЛЬСТВО СТАНДАРТОВ
Москва**

ГОСУДАРСТВЕННЫЙ СТАНДАРТ СОЮЗА ССР

ЖИЛЕТЫ СПАСАТЕЛЬНЫЕ

Технические условия

ГОСТ
22336—77

Life-jackets.
Technical specifications

ОКП 74 4891

Дата введения 01.01.79

Настоящий стандарт распространяется на спасательные жилеты с эластичным наполнителем, предназначенные для снабжения судов и плавсредств.

(Измененная редакция, Изм. № 3, 5—8).

1. ОСНОВНЫЕ РАЗМЕРЫ

1.1. Спасательные жилеты должны изготавливать двух типоразмеров:

I — для людей массой до 35 кг;

II — для людей массой св. 35 кг.

1.2. Основные размеры и масса жилетов должны соответствовать указанным на черт. 1а и в табл. 1а, модернизированных жилетов типа II — на черт. 1б и в табл. 1б.

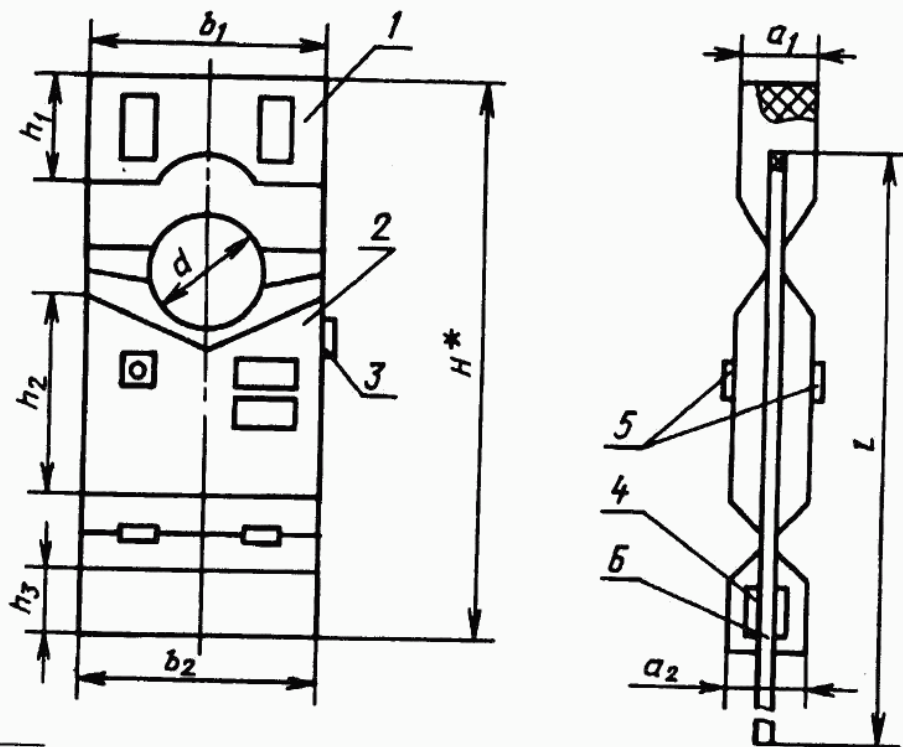
(Измененная редакция, Изм. № 5—8).

Издание официальное

Перепечатка воспрещена

© Издательство стандартов, 1977
© ИПК Издательство стандартов, 1997
Переиздание с Изменениями

С. 2 ГОСТ 22336-77



*Размер для справок.

1 — воротник; 2 — нагрудник; 3 — карман для сигнального свистка;
4 — карман для батареи; 5 — карман для электролампы; 6 — лента

Черт. 1а

Размеры в мм

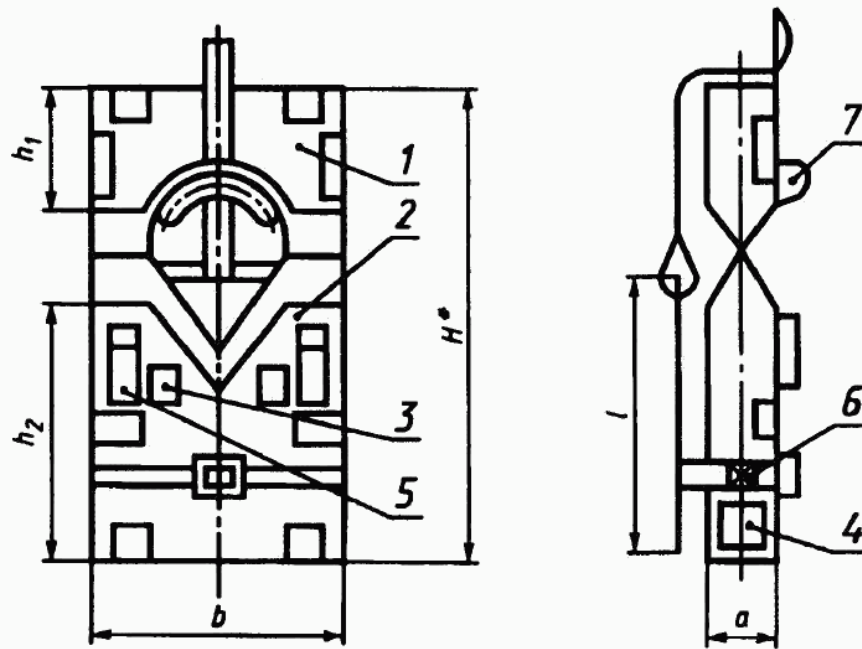
Таблица 1а

Типоразмер жилета	Код ОКП	a_1	a_2	$b_1 \pm 5$	$b_2 \pm 5$	$d^* \pm 3$
I	74 4891 0016	90^{+10}_{-6}	90^{+10}_{-6}	250	250	150
II	74 4891 0017	120^{+10}_{-6}	120^{+10}_{-6}	320	320	180

Продолжение табл. 1а

Типоразмер жилета	h_1	h_2	h_3	$l \pm 50$	H	Масса, кг, не менее
	± 5					
I	120	200	90	1600	610	0,45
II	160	300	110	2100	830	0,95

*Размер контролируется по раскрою чехла.



*Размер для справок

1 — воротник; 2 — нагрудник; 3 — карман для сигнального свистка;
4 — карман для батарейки; 5 — крепление для электроогня; 6 — лента;
7 — подголовник

Черт. 16

Таблица 16

Размеры в мм

Типо-размер жилета	Код ОКП	a	b	h_1	h_2	l	H	Масса, кг, не менее
		± 5						
II	74 4891 0023	100	350	200	410	2400	740	1,0

Примеры условного обозначения жилета типоразмера I:

Жилет спасательный I ГОСТ 22336—77

модернизированного жилета типоразмера II:

Жилет спасательный II — М ГОСТ 22336—77

2. ТЕХНИЧЕСКИЕ ТРЕБОВАНИЯ

2.1. Спасательные жилеты следует изготавливать в соответствии с требованиями настоящего стандарта по технической документации, утвержденной в установленном порядке.

2.2. Жилеты должны быть изготовлены из наполнителя и обшиты тканью. Материал жилета должен обеспечивать его плавучесть, которая должна быть не менее приведенной в п. 5.7.

(Измененная редакция, Изм. № 7).

2.3. При изготовлении жилетов следует применять:

- в качестве наполнителя — трудновоспламеняемый материал, имеющий структуру замкнутых ячеек;

- в качестве оболочки — ткань из химических или натуральных волокон с пределом прочности по основе не менее 755 Н/5 см, по утку — не менее 589 Н/5 см.

Материалы, применяемые для изготовления жилетов, должны быть стойкими к воздействию морской воды, нефти и нефтепродуктов, а также к воздействию ультрафиолетовых излучений и гниения.

(Измененная редакция, Изм. № 3, 4).

2.4. Кажущаяся плотность наполнителя должна быть (33 ± 5) кг/м³, водопоглощение за 24 ч — не более 5 % (по объему).

(Измененная редакция, Изм. № 7, 8).

2.5. Жилеты должны быть изготовлены в исполнении ОМ1 по ГОСТ 15150 для работы в диапазоне температур от минус 30 до плюс 70 °С.

2.6. Крепление лент к воротнику должно быть прочным и выдерживать нагрузку 3200 Н (320 кг) для жилета типоразмера II, 2400 Н (240 кг) — для жилета типоразмера I.

(Измененная редакция, Изм. № 1, 5, 8).

2.7. Поверхность жилетов должна быть оранжевого цвета.

2.8. На воротнике жилета типоразмера I с обеих сторон посередине должна быть нанесена буквами высотой не менее 25 мм надпись «Для детей».

(Измененная редакция, Изм. № 1, 3, 5).

2.9. Средний срок службы жилетов — не менее пяти лет. Срок службы жилетов до списания определяют его предельным состоянием.

2.10. На каждой стороне жилета в месте, расположенном выше поверхности воды и видимом при погружении человека в воду, должно быть не менее трех полос размерами 50×100 мм, изготовленных из световозвращающей ткани по нормативно-технической документации (НТД).

На модернизируемом жилете полосы общей площадью не менее 400 см² должны быть расположены на его лицевой стороне.

(Введен дополнительно, Изм. № 3; измененная редакция, Изм. № 8).

3. КОМПЛЕКТНОСТЬ

3.1. В комплект спасательного жилета входят:

- спасательный жилет;
- сигнальный свисток по НТД;
- электроогонь поиска по НТД.

(Измененная редакция, Изм. № 3, 4, 5).

3.2. (Исключен, Изм. № 5).

3.3. (Исключен, Изм. № 6).

4. ПРИЕМКА

4.1. Для проверки соответствия спасательных жилетов требованиям настоящего стандарта устанавливают следующие категории испытаний: приемо-сдаточные и периодические.

4.2. Жилеты для приемки представляют партиями.

Партия должна состоять из жилетов одного типоразмера, изготовленных из материалов по одним сертификатам, и составлять не более 1000 шт.

4.3. При приемо-сдаточных испытаниях жилеты проверяют на соответствие требованиям пп. 1.2, 2.1—2.4, 2.7, 2.8, 2.10, 6.1 и 6.2.

Для испытаний отбирают 2 % жилетов от партии, но не менее 3 шт. Плавучесть жилетов проверяют по требованию органов надзора.

(Измененная редакция, Изм. № 1, 3).

4.4. Если при испытаниях по п. 4.3 будут обнаружены жилеты, не соответствующие требованиям настоящего стандарта, то всю партию подвергают сплошному контролю.

При неудовлетворительных результатах повторных испытаний партию жилетов бракуют.

4.5. При периодических испытаниях жилеты проверяют на соответствие требованиям п. 2.6.

Периодические испытания проводят не реже одного раза в год на жилетах, прошедших приемо-сдаточные испытания.

Для испытания отбирают 2 % жилетов от партии, но не менее 5 шт.

4.6. Если при испытаниях по п. 4.5 будут обнаружены жилеты, не соответствующие требованиям настоящего стандарта, то проводят повторные испытания на удвоенной выборке от партии.

С. 6 ГОСТ 22336—77

При неудовлетворительных результатах повторных испытаний партию жилетов бракуют.

4.7. Типовые испытания головных образцов жилетов проводят по программе и в объеме, согласованном с органом надзора.

(Введен дополнительно, Изм. № 5).

5. МЕТОДЫ ИСПЫТАНИЙ

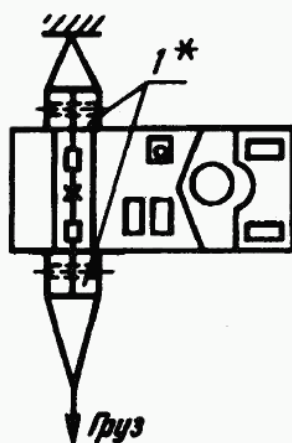
5.1. Конструкцию жилетов проверяют сличением с чертежами, а размеры — измерительным инструментом, обеспечивающим требуемую точность.

5.2. Внешний вид жилетов, четкость надписей и маркировки проверяют внешним осмотром.

5.3. Качество материалов проверяют по сертификатам.

5.4. (Исключен, Изм. № 7).

5.5. Прочность жилета проверяют, подвешивая на 30 мин груз массой 320 кг для жилета типоразмера II, 240 кг для жилета типоразмера I к выдержанному в течение 2 мин в воде жилету, закрепленному, как показано на черт. 2.



1 — цилиндры из дерева длиной 100 мм

Черт. 2

Во время испытаний на жилетах не должно появиться разрывов лент или оболочки.

(Измененная редакция, Изм. № 1, 2, 3, 5, 8).

5.6. Цвет жилета сличают с эталоном цвета.

*Диаметр цилиндра для жилета типоразмера II — 125 мм, для жилета типоразмера I — 50 мм.

5.7. Плавучесть жилета проверяют, погружая его полностью в воду на 24 ч, затем с подвешенным грузом массой 20 кг — для жилетов типоразмера II и 9,0 кг — для жилета типоразмера I на 15 мин.

При этом жилет должен оставаться на плаву.

(Измененная редакция, Изм. № 7).

5.8. Массу жилетов контролируют взвешиванием на весах с погрешностью не более 10 г.

6. МАРКИРОВКА, УПАКОВКА, ТРАНСПОРТИРОВАНИЕ И ХРАНЕНИЕ

6.1. Каждый спасательный жилет должен иметь маркировку, содержащую:

- товарный знак предприятия-изготовителя;
- дату изготовления (месяц, год);
- клеймо технического контроля предприятия-изготовителя;
- штемпель Регистра Союза ССР;
- обозначение настоящего стандарта.

(Измененная редакция, Изм. № 3, 8).

6.2. Маркировку на жилет наносят черной краской. Место нанесения маркировки должно быть указано на чертеже.

(Измененная редакция, Изм. № 1).

6.3. Жилеты укладывают в фанерные ящики по ГОСТ 5959, выложенные изнутри оберточной бумагой по ГОСТ 8273 или упаковывают по 5 шт. в два слоя оберточной бумаги по ГОСТ 8273 или другие виды упаковки, обеспечивающие сохранность жилетов при транспортировании.

На каждое грузовое место должна быть наклеена этикетка, оформленная в соответствии с ГОСТ 2.601.

Маркировка транспортной тары — по ГОСТ 14192.

(Измененная редакция, Изм. № 1, 5).

6.4. Транспортирование жилетов осуществляют всеми видами транспорта в условиях, предусмотренных для группы ЖЗ по ГОСТ 15150.

(Измененная редакция, Изм. № 5).

6.5. Жилеты хранят в условиях, предусмотренных для группы С по ГОСТ 15150.

7. ГАРАНТИИ ИЗГОТОВИТЕЛЯ

7.1. Изготовитель должен гарантировать соответствие спасательных жилетов требованиям настоящего стандарта при соблюдении потребителем правил эксплуатации, транспортирования и хранения, установленных настоящим стандартом.

7.2. Гарантийный срок хранения — два года со дня изготовления.

ИНФОРМАЦИОННЫЕ ДАННЫЕ

1. РАЗРАБОТЧИКИ

А.Н. Иванов (руководитель темы), Т.Г. Ивашкова

2. УТВЕРЖДЕН И ВВЕДЕН В ДЕЙСТВИЕ ПОСТАНОВЛЕНИЕМ Государственного комитета стандартов Совета Министров СССР от 28.01.77 № 229

3. Срок проверки — 1993 г., периодичность проверки — 5 лет

4. Стандарт полностью соответствует СТ СЭВ 2160—80 и требованиям «Международной конвенции по охране человеческой жизни на море 1974 г.» в части требований к спасательным жилетам

5. ВВЕДЕН ВПЕРВЫЕ**6. ССЫЛОЧНЫЕ НОРМАТИВНО-ТЕХНИЧЕСКИЕ ДОКУМЕНТЫ**

Обозначение НТД, на который дана ссылка	Номер пункта
ГОСТ 2.601—95	6.3
ГОСТ 5959—80	6.3
ГОСТ 8273—75	6.3
ГОСТ 14192—96	6.3
ГОСТ 15150—69	2.5, 6.4, 6.5

7. Постановлением Госстандарта от 13.05.93 № 137 снято ограничение срока действия

8. ПЕРЕИЗДАНИЕ (май 1997 г.) с Изменениями № 1, 2, 3, 4, 5, 6, 7, 8, утвержденными в мае 1978 г., феврале 1980 г., августе 1982 г., декабре 1983 г., феврале 1987 г., апреле 1988 г., марте 1989 г., мае 1993 г. (ИУС 6—78, 4—80, 12—82, 4—84, 5—87, 7—88, 6—89, 7—93)

Редактор *В. П. Огурцов*
Технический редактор *Л. А. Кузнецова*
Корректор *А. С. Черноусова*
Компьютерная верстка *А. Н. Золотаревой*

Изд. лиц. № 021007 от 10.08.95. Сдано в набор 19.06.97. Подписано в печать 22.07.97.
Усл. печ. л. 0,70. Уч.-изд. л. 0,57. Тираж 126 экз. С 712. Зак. 513

ИПК Издательство стандартов, 107076, Москва, Колодезный пер., 14.
Набрано в Издательстве на ПЭВМ
Филиал ИПК Издательство стандартов — тип. "Московский печатник"
Москва, Лялин пер., 6
Плр № 080102