

22358-87



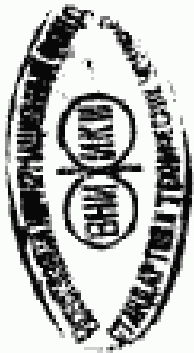
ГОСУДАРСТВЕННЫЙ СТАНДАРТ
СОЮЗА ССР

КОНЬКИ БЕГОВЫЕ И ХОККЕЙНЫЕ

ОБЩИЕ ТЕХНИЧЕСКИЕ УСЛОВИЯ

ГОСТ 22358-87

Издание официальное



ГОСУДАРСТВЕННЫЙ КОМИТЕТ СССР ПО СТАНДАРТАМ
Москва



ГОСТ 22358-87, Коньки беговые и хоккейные. Общие технические условия
Racing and hockey skates. General specifications

КОНЬКИ БЕГОВЫЕ И ХОККЕЙНЫЕ
Общие технические условия**ГОСТ**
22358-87Racing and hockey skates.
General specifications

ОКП 96 1422

Срок действия с 01.07.88
до 01.07.93

Несоблюдение стандарта преследуется по закону

Настоящий стандарт распространяется на массовые и мастерские коньки, предназначенные для скоростного бега и игры в хоккей с шайбой и мячом.

Стандарт не распространяется на хоккейные коньки для вратарей и на коньки единичного производства (заказы для сборных команд страны и команд высшей лиги).

1. ОСНОВНЫЕ ПАРАМЕТРЫ И РАЗМЕРЫ

1.1. Основные размеры и масса коньков без ботинок должны соответствовать указанным в табл. 1-5. Предельные отклонения размеров (L , L_1 , L_2) для цельнометаллических коньков не должны превышать ± 1 мм, для коньков с пластмассовым корпусом - по длине полоза L_1 - ± 1 мм и длине следа L - $\pm 1,5$ мм.

1.2. Толщина полоза цельнометаллических беговых коньков должна быть $(1,2 \pm 0,05)$ мм, коньков для игры в хоккей - $(3^{+0}_{-0,2})$ мм.

Толщина сменного полоза коньков для игры в хоккей с мячом, применяемого в зависимости от условий эксплуатации, должна быть $(5^{+0}_{-0,2})$ мм.

Издание официальное

Перепечатка воспрещена
© Издательство стандартов, 1987

† *

Таблица 1

Размер обуви, мм	Коньки цельнометаллические беговые					
	Размер конька, мм			Масса конька, г, не более	Код ОКП для коньков	
	L	L ₁	L ₂		массовых	мастерских
170	180	330	111	260	96 1421 0008 04	96 1421 0038 09
178	185	330	114	265	96 1421 0009 03	96 1421 0039 08
180	190	340	117	270	96 1421 0010 10	96 1421 0040 04
185	195	340	120	275	96 1421 0011 09	96 1421 0041 03
190	200	350	123	280	96 1421 0012 08	96 1421 0042 02
195	205	350	126	285	96 1421 0013 07	96 1421 0043 01
200	210	360	129	290	96 1421 0014 06	96 1421 0044 00
205	215	360	132	295	96 1421 0015 05	96 1421 0045 10
210	220	370	135	300	96 1421 0016 04	96 1421 0046 09
215	225	370	138	305	96 1421 0017 03	96 1421 0047 08
220	230	380	141	310	96 1421 0018 02	96 1421 0048 07
225	235	380	144	315	96 1421 0019 01	96 1421 0049 06
230	240	390	147	320	96 1421 0020 08	96 1421 0050 02
235	245	390	150	325	96 1421 0021 07	96 1421 0051 01
240	250	400	153	330	96 1421 0022 06	96 1421 0052 00
245	255	400	156	335	96 1421 0023 05	96 1421 0053 10
250	260	410	159	340	96 1421 0024 04	96 1421 0054 09
255	265	410	162	345	96 1421 0025 03	96 1421 0055 08
260	270	420	165	350	96 1421 0026 02	96 1421 0056 07
265	275	420	168	355	96 1421 0027 01	96 1421 0057 06
270	280	430	171	360	96 1421 0028 00	96 1421 0058 05
275	285	430	174	365	96 1421 0029 10	96 1421 0059 04
280	290	440	177	370	96 1421 0030 06	96 1421 0060 00
285	295	440	180	375	96 1421 0031 05	96 1421 0061 10
290	300	450	183	380	96 1421 0032 04	96 1421 0062 09
295	305	450	186	385	96 1421 0033 03	96 1421 0063 08
300	310	460	189	390	96 1421 0034 02	96 1421 0064 07
305	315	460	192	395	96 1421 0035 01	96 1421 0065 06
310	320	470	195	400	96 1421 0036 00	96 1421 0066 05
315	325	470	198	405	96 1421 0037 10	96 1421 0067 04

Таблица 2

Размер обуви, мм	Коньки цельнометаллические для игры в хоккей с шайбой					
	Размеры конька, мм			Масса конька, г, не более	Код ОКП для коньков	
	L	L ₁	L ₂		массовых	мастерских
205	215	260	78	368	96 1422 0045 05	96 1422 0068 09
210	220	260	78	374	96 1422 0046 04	96 1422 0069 08
215	225	270	78	380	96 1422 0047 03	96 1422 0070 04

Продолжение табл. 2

Размер обуви, мм	Коньки цельнометаллические для игры в хоккей с шайбой					
	Размеры конька, мм			Масса конька, г, не более	Код ОКП для коньков	
	L	L ₁	L ₂		массовых	мастерских
220	230	270	78	386	96 1422 0048 02	96 1422 0071 03
225	235	280	84	390	96 1422 0049 01	96 1422 0072 02
230	240	280	84	398	96 1422 0050 08	96 1422 0073 01
235	245	290	84	404	96 1422 0051 07	96 1422 0074 00
240	250	290	84	410	96 1422 0052 06	96 1422 0075 10
245	255	300	92	416	96 1422 0053 05	96 1422 0076 09
250	260	300	92	422	96 1422 0054 04	96 1422 0077 08
255	265	310	92	428	96 1422 0055 03	96 1422 0078 07
260	270	310	92	434	96 1422 0056 02	96 1422 0079 06
265	275	320	98	440	96 1422 0057 01	96 1422 0080 02
270	280	320	98	456	96 1422 0058 00	96 1422 0081 01
275	285	330	98	462	96 1422 0059 10	96 1422 0082 00
280	290	330	98	468	96 1422 0060 06	96 1422 0083 10
285	295	340	104	474	96 1422 0061 05	96 1422 0084 09
290	300	340	104	480	96 1422 0062 04	96 1422 0085 08
295	305	350	104	486	96 1422 0063 03	96 1422 0086 07
300	310	350	104	492	96 1422 0064 02	96 1422 0087 06
305	315	360	110	498	96 1422 0065 01	96 1422 0088 05
310	320	360	110	504	96 1422 0066 00	96 1422 0089 04
315	325	370	110	510	96 1422 0067 10	96 1422 0090 00

Таблица 3

Размер обуви, мм	Коньки цельнометаллические для игры в хоккей с мячом					
	Размер конька, мм			Масса конька, г, не более	Код ОКП для коньков	
	L	L ₁	L ₂		массовых	мастерских
205	215	275	81	383	96 1422 0091 10	96 1422 0148 10
210	220	275	81	389	96 1422 0092 09	96 1422 0149 09
215	225	285	81	395	96 1422 0093 08	96 1422 0150 05
220	230	285	81	401	96 1422 0094 07	96 1422 0151 04
225	235	295	87	407	96 1422 0095 06	96 1422 0152 03
230	240	295	87	413	96 1422 0096 05	96 1422 0153 02
235	245	305	87	419	96 1422 0097 04	96 1422 0154 01
240	250	305	87	425	96 1422 0098 03	96 1422 0155 00
245	255	315	95	431	96 1422 0099 02	96 1422 0156 10
250	260	315	95	437	96 1422 0100 04	96 1422 0157 09
255	265	325	95	443	96 1422 0101 03	96 1422 0158 08
260	270	325	95	449	96 1422 0102 02	96 1422 0159 07
265	275	335	101	455	96 1422 0103 01	96 1422 0160 03

2-6682

Размер обуви, мм	Коньки цельнометаллические для игры в хоккей с мячом					
	Размеры конька, мм			Масса конька, г, не более	Код ОКП для коньков	
	L	L ₁	L ₂		массовых	мастерских
270	280	335	101	461	96 1422 0104 00	96 1422 0161 02
275	285	345	101	467	96 1422 0105 10	96 1422 0162 01
280	290	345	101	473	96 1422 0106 09	96 1422 0163 00
285	295	355	107	479	96 1422 0107 08	96 1422 0164 10
290	300	355	107	485	96 1422 0108 07	96 1422 0165 09
295	305	365	107	491	96 1422 0109 06	96 1422 0166 08
300	310	365	107	497	96 1422 0110 02	96 1422 0167 07
305	315	375	113	503	96 1422 0111 01	96 1422 0168 06
310	320	375	113	509	96 1422 0112 00	96 1422 0169 05
315	325	385	113	515	96 1422 0113 10	96 1422 0170 01

Таблица 4

Размер обуви, мм	Коньки пластмассовые для игры в хоккей с шайбой				
	Размер конька, мм		Масса конька, г, не более	Код ОКП для коньков	
	L	L ₁		массовых	мастерских
195, 200	207	231	260	96 1422 0171 00	96 1422 0184 06
205, 210	217	241	269	96 1422 0172 10	96 1422 0185 05
215, 220	227	251	278	96 1422 0173 09	96 1422 0186 04
225, 230	237	261	287	96 1422 0174 08	96 1422 0187 03
235, 240	247	271	296	96 1422 0175 07	96 1422 0188 02
245, 250	257	281	305	96 1422 0176 06	96 1422 0189 01
255, 260	267	291	314	96 1422 0177 05	96 1422 0190 08
265, 270	277	301	323	96 1422 0178 04	96 1422 0191 07
275, 280	287	311	332	96 1422 0179 03	96 1422 0192 06
285, 290	297	321	341	96 1422 0180 10	96 1422 0193 05
295, 300	307	331	350	96 1422 0181 09	96 1422 0194 04
305, 310	317	341	359	96 1422 0182 08	96 1422 0195 03
315	327	351	368	96 1422 0183 07	96 1422 0196 02

Таблица 5

№	Коньки с пластмассовым корпусом для игры в хоккей с мячом									
	Размер обуви, мм	Размер конька, мм		Масса конька г, не более	Код ОКП для коньков				мастерских со смешанным поломом	
		L	φ		массовых	массовых со смешанным поломом	мастерских	мастерских со смешанным поломом		
245, 250	257	320	340	96 1422 0215 05	96 1422 0223 05	96 1422 0197 01	96 1422 0202 10			
255, 260	267	330	350	96 1422 0216 04	96 1422 0224 04	96 1422 0198 00	96 1422 0203 09			
265, 270	277	340	360	96 1422 0217 03	96 1422 0225 03	96 1422 0199 10	96 1422 0204 08			
275, 280	287	350	370	96 1422 0218 02	96 1422 0226 02	96 1422 0200 01	96 1422 0205 07			
285, 290	297	360	380	96 1422 0219 01	96 1422 0227 01	96 1422 0201 00	96 1422 0206 06			
295, 300	307	370	390	96 1422 0220 08	96 1422 0228 00	96 1422 0209 03	96 1422 0212 08			
305, 310	317	380	400	96 1422 0221 07	96 1422 0229 10	96 1422 0210 10	96 1422 0213 07			
315	327	390	410	96 1422 0222 06	96 1422 0230 06	96 1422 0211 09	96 1422 0214 06			

2. ТЕХНИЧЕСКИЕ ТРЕБОВАНИЯ

2.1. Коньки должны изготавливаться в соответствии с требованиями настоящего стандарта с соответствующим техническим описанием образца или техническим условием, а также конструкторской документацией и образцами-эталоном, утвержденными в установленном порядке.

2.2. Характеристики

2.2.1. Беговые коньки изготавливают цельнометаллическими, коньки для игры в хоккей с шайбой и мячом – цельнометаллическими и с пластмассовым корпусом с ботинками и без ботинок.

С 01.01.90 мастерские коньки для игры в хоккей с шайбой и мячом должны изготавливаться с пластмассовым корпусом с ботинками на подошве из полимерных материалов.

Конструкция коньков без ботинок указана в приложении 1.

2.2.2. Коньки для игры в хоккей с мячом с пластмассовым корпусом изготавливают со сменными полозами.

Допускается массовые коньки для игры в хоккей с мячом с пластмассовым корпусом изготавливать без сменных полозов.

2.2.3. Твердость полоза коньков с пластмассовым корпусом должна быть по всей длине на всю высоту полоза, коньков цельнометаллических – по всей длине на высоту не менее 15 мм от кромки рабочей поверхности не менее:

54 HRC₂ – массовых;

59 HRC₂ – мастерских.

2.2.4. Твердость трубки мастерских цельнометаллических коньков должна быть 390 – 460 HV или 371 – 437 HB.

Показатель „Твердость” трубки гарантируется предприятием-изготовителем.

2.2.5. Полоз конька должен быть прямолинейным.

Предельное одностороннее отклонение от прямолинейности в коньке на всей длине полоза не должно превышать:

0,1 мм – для мастерских беговых коньков;

0,15 мм – для мастерских коньков для игры в хоккей и массовых беговых коньков;

0,2 мм – для массовых коньков для игры в хоккей.

2.2.6. Прочность цельнометаллического конька на разрыв должна быть не менее:

3 кН – для массовых и мастерских беговых коньков без ботинок;

6 кН – для массовых коньков для игры в хоккей без ботинок;

7 кН – для мастерских коньков для игры в хоккей без ботинок;

1,5 кН – для массовых беговых коньков с ботинками;

2,5 кН – для мастерских беговых и массовых коньков для игры в хоккей с ботинками;

4,0 кН – для мастерских коньков для игры в хоккей с ботинками.

Показатель „Прочность на разрыв” для цельнометаллических коньков для игры в хоккей без ботинок является обязательным до 01.01.90.

2.2.7. Прочность конька на изгиб должна быть не менее 1000 Н.

Показатель „Прочность на изгиб“ коньков для игры в хоккей является обязательным до 01.01.90.

2.2.8. Коньки для игры в хоккей должны быть стойки к удару.

Показатель „Стойкость к удару“ для коньков с ботинками, за исключением коньков с ботинками на подошве из полимерных материалов, вводится с 01.01.90.

2.2.9. Прилегание пластмассы к полозу в коньках с пластмассовым корпусом должно быть плотным без зазоров по всей площади сопряжения.

Допускаемые зазоры на одном коньке между корпусом и полозом не должны превышать значений:

в носочной и пяточной части в количестве не более 4 шт., шириной не более 0,04 мм, глубиной не более 3 мм, длиной не более 10 мм – для мастерских коньков, в количестве не более 2 шт., шириной не более 0,2 мм, глубиной не более 6 мм, длиной не более 15 мм – для массовых коньков;

в средней части полоза в количестве не более 4 шт., шириной не более 0,1 мм, глубиной не более 3 мм, длиной не более 15 мм – для массовых коньков.

2.2.10. Плоскость симметрии полоза и трубки конька должна быть перпендикулярна к касательным плоскостям, проведенным через любую точку линии пересечения поверхности подошвы и каблучка с плоскостью симметрии полоза.

Предельное одностороннее отклонение от перпендикулярности в коньке не должны превышать 1° .

2.2.11. Металлические детали коньков должны иметь защитно-декоративное покрытие, за исключением полоза из нержавеющей стали.

2.2.12. Качество защитно-декоративного покрытия должно соответствовать ГОСТ 9.301–86.

Толщина покрытия должна быть, не менее:

18 мкм никелевого или 6 мкм хромового, или 18 мкм многослойного (1 мкм хром и 17 мкм никель) – для массовых коньков;

24 мкм многослойного (3 мкм хром и 21 мкм никель) – для мастерских коньков.

Допускается для цельнометаллических коньков в местах соединений каблучка с чашкой, подошвы с чашкой и угольником или стойкой минимальная толщина хромового покрытия 3 мкм, никелевого и многослойного покрытия 6 мкм (для многослойного покрытия толщина хрома 0,5 – 1,0 мкм).

Полоз коньков для игры в хоккей с пластмассовым корпусом должен иметь хромовое покрытие толщиной 3 мкм.

2.2.13. Защитно-декоративное покрытие, за исключением хромового, должно быть снято с выступающей части полоза на высоту $(6 \pm 0,5)$ мм.

2.2.14. Внутренняя поверхность чашек цельнометаллических коньков должна быть защищена от коррозии лаком марки БТ-577 по ГОСТ 5631–79.

Допускается применять другие лакокрасочные покрытия, равноценные по техническим и эксплуатационным показателям.

Качество лакокрасочного покрытия должно быть по ГОСТ 9.032–79, группы VI по ГОСТ 9.104–79.

2.2.15. Коньки должны быть заточены.

Заточка рабочей поверхности полоза должна быть продольной и перпендикулярной к его боковым поверхностям.

Предельное одностороннее отклонение от перпендикулярности в коньке не должно превышать 3° .

2.2.16. Металлические детали коньков не должны иметь зазубрин, трещин, заусенцев, завалов, выхватов и вмятин.

Незакрываемые подошвой ботинка поверхности цельнометаллических коньков, поверхность полоза конька с пластмассовым корпусом должны быть глянцевыми, без матовых и темных пятен, черных точек и царапин.

Допускаются матовые полоски в труднодоступных для гляцевания местах общей площадью на одном коньке не более 2 см^2 для мастерских коньков и не более 4 см^2 для массовых коньков.

2.2.17. На поверхности пластмассового корпуса не допускаются царапины, риски, усадочные раковины, разводы, вмятины, трещины.

Допускаемые отклонения по внешнему виду не должны превышать значений, указанных в табл. 7.

Таблица 7

Наименование отклонений	Значения для коньков	
	массовых	мастерских
Высота или глубина в местах зачистки литников, мм, не более	0,5	0,5
Размеры кромок после зачистки облоя, не более:		
глубина, мм	0,5	0,5
длина, мм	15	10
количество, шт.	2	1

2.2.18. Параметр шероховатости Ra (ГОСТ 2789–73) коньков, за исключением ребристой поверхности корпуса, не должен превышать:

0,63 мкм – для боковых поверхностей полоза, за исключением мастерских беговых коньков; рабочей поверхности полоза, заточенной в продольном направлении, и поверхности пластмассового корпуса массовых коньков;

0,32 мкм – для боковых поверхностей полоза мастерских беговых коньков и поверхности пластмассового корпуса мастерских коньков.

2.2.19. Коньки должны быть стойки к коррозии*

2.2.20. Коэффициент трения* полоза конька при скольжении по льду не должен превышать:

0,020 – для массового конька;

0,015 – для мастерского конька.

2.2.21. Рабочая поверхность полоза конька должна быть стойка к истиранию*.

2.2.22. Присоединительные размеры* подошвы и каблука конька должны соответствовать присоединительным размерам подошвы обуви.

2.2.23. Каждый цельнометаллический конек для игры в хоккей должен быть снабжен протектором по нормативно-технической документации.

2.2.24. Расхождение размеров коньков в паре, за исключением массовых коньков с пластмассовым корпусом, не должно превышать:

1 мм – по длине полоза;

0,5 мм – по высоте полоза, выступающего из трубки или пластмассового корпуса;

0,05 мм – по толщине полоза;

для массовых коньков с пластмассовым корпусом:

1 мм – по длине полоза;

1 мм – по высоте полоза, выступающего из пластмассового корпуса;

0,1 мм – по толщине полоза.

2.2.25. Расхождение массы коньков в паре для мастерских коньков не должно превышать 10 г.

2.2.26. Ботинки для коньков изготавливают по нормативно-технической документации.

2.2.27. Размеры ботинок и коньков должны соответствовать указанным в табл. 1–5.

Допускается по согласованию с потребителем устанавливать коньки для игры в хоккей на ботинки смежных размеров, если длина подошвы ботинка не превышает длины следа конька более чем на 8 мм. Длина следа конька не должна превышать длины подошвы ботинка.

2.2.28. Носочная часть ботинка при установке на конек для игры в хоккей должна выступать на 3–4 мм от подошвы конька, при установке на беговой ботинок – должна быть на одном уровне с подошвой конька.

Осевая линия ботинок на коньках для игры в хоккей и на левом ботинке на беговых коньках должна совпадать с осевой линией конька. Осевая линия в носочной части правого ботинка при установлении на беговые коньки должна быть смещена на 2–3 мм во внутреннюю сторону от осевой линии конька.

2.2.29. Ботинки крепятся к конькам с помощью заклепок и шайб со стороны конька.

После расклепки головка заклепки не должна выступать за стельку на высоту более 0,8 мм.

С наружной стороны каждая заклепка должна быть обжата до получения полукруглой головки.

* Определение показателя вводится с 01.01.90.

2.2.30. После крепления ботинка к коньку в ботинок вкладывается и приклеивается без складок и бугров стелька.

2.2.31. Подошва ботинка должна плотно по всей поверхности прилегать к подошве и каблучку конька.

Допускаются для коньков с пластмассовым корпусом зазоры между корпусом конька и подошвой ботинка, за исключением мест установки заклепок, в количестве не более 8 шт., шириной не более 0,5 мм, длиной не более 20 мм для мастерских коньков; в количестве не более 10 шт., шириной не более 1 мм, длиной не более 20 мм и в количестве не более 2 шт., шириной не более 3 мм, длиной не более 40 мм для массовых коньков.

2.3. Требования к сырью и материалам

2.3.1. Материалы, применяемые для изготовления коньков, указаны в приложении 2.

2.4. Комплектность

2.4.1. Коньки одного наименования, размера, вида покрытия и цвета ботинок (для коньков с ботинками) комплектуются парами.

2.4.2. Коньки с пластмассовым корпусом без ботинок должны быть укомплектованы заклепками 4X26.37 по ГОСТ 10300–80 и шайбами 4.01.016 по ГОСТ 10450–78 в количестве по 30 шт.

Допускается комплектация коньков уменьшенными шайбами 4.01.016 по ГОСТ 11371–78 в количестве 30 шт.

Коньки для игры в хоккей с мячом с пластмассовым корпусом со сменным полозом дополнительно комплектуются полозами толщиной 3 мм и 5 мм в количестве по 2 шт.

2.4.3. Коньки цельнометаллические для игры в хоккей комплектуются протекторами с шурупами или без шурупов (при бесшурупной конструкции протектора) в количестве 2 шт.

2.4.4. К каждому комплекту коньков должна быть приложена инструкция по уходу за коньками и рекомендации по приклепке конька к ботинку (для коньков без ботинок).

2.4.5. Допускается по согласованию с потребителем изменение комплектности коньков.

2.4.6. Комплектующие детали к конькам одного наименования, размера, вида покрытия должны быть взаимозаменяемыми.

2.5. Маркировка

2.5.1. На каждый конек должна быть нанесена маркировка, содержащая:

- товарный знак предприятия-изготовителя;
- размер обуви;
- длину следа для коньков с пластмассовым корпусом;
- дату изготовления (месяц, год);
- розничную цену пары коньков;
- для мастерских коньков слово „мастерские”

По согласованию с потребителем допускается нанесение дополнительной маркировки.

Допускается нанесение цены и даты изготовления на одном коньке из пары.

2.5.2. Маркировка на конек с пластмассовым корпусом должна быть нанесена на корпус методом литья или способом горячего или холодного клеймения, на цельнометаллический конек – электрохимическим способом или способом ударного клеймения.

Место нанесения маркировки, шрифт, высота цифр и букв, а также взаимное расположение надписей в маркировке должны соответствовать чертежам и утвержденному образцу-этalonу.

Маркировка, наносимая на полоз конька, должна выполняться электрохимическим или другим способом, не создающим концентраторов напряжений.

2.5.3. На потребительскую тару наносят маркировку с указанием:
 товарного знака и (или) наименования предприятия-изготовителя;
 наименования изделия;
 размера обуви;
 длины следа для коньков с пластмассовым корпусом;
 даты изготовления (месяц, год);
 розничной цены пары коньков;
 для мастерских коньков слова „мастерские“;
 штампа ОТК;
 артикула;
 номера прейскуранта;
 обозначения настоящего стандарта.

Маркировка должна быть нанесена на этикетку или непосредственно на потребительскую тару способом печати.

Допускается штамп отдела технического контроля, дату изготовления наносить при помощи резинового штампа.

Цвет печати должен быть контрастным цвету потребительской тары.

Этикетка должна быть наклеена без перекосов и морщин.

Инструкция по уходу за коньками и рекомендации по приклепке конька к ботинку должны быть выполнены титлографским способом и вложены внутрь потребительской тары.

Допускается по согласованию с потребителем нанесение дополнительной маркировки.

2.6. У п а к о в к а

2.6.1. Металлические детали конька и сменный полоз, за исключением полоза из нержавеющей стали, перед упаковыванием должны быть покрыты тонким слоем смазки по ГОСТ 1033–79 и смазанная поверхность должна быть покрыта папиросной бумагой по ГОСТ 3479–85 или конденсаторной бумагой по ГОСТ 1908–82.

Допускается применять другие смазки, по показателям вязкости и содержанию свободных кислот не ниже указанной, а также другие методы консервации, обеспечивающие предохранение коньков от коррозии.

2.6.2. Комплектующие детали, за исключением сменных полозов, должны упаковываться в отдельный заклепанный пакет, изготовленный из оберточной бумаги по ГОСТ 8273–75, или заваренный пакет из полиэтиленовой пленки по ГОСТ 10354–82.

Сменные полозы должны быть обернуты в оберточную бумагу по ГОСТ 8273–75 с массой бумаги площадью 1 м^2 60 г или парафинированную бумагу по ГОСТ 9569–79.

2.6.3. Каждую пару коньков с комплектующими деталями упаковывают в потребительскую тару – коробку из коробочного картона марок А, Б, В по ГОСТ 7933–75, при этом каждый конек должен быть обернут бумагой по ГОСТ 8273–75 с массой бумаги площадью 1 м^2 60 г или парафинированной бумагой по ГОСТ 9569–79. Каждую коробку оклеивают бумажной лентой шириной 50 мм из бумаги марки Б по ГОСТ 10459–72 и перевязывают шпагатом.

Допускается:

коньки для игры в хоккей с пластмассовым корпусом, полоз которых выполнен из нержавеющей стали, не обертывать в бумагу при наличии в картонной коробке перегородки;

по согласованию с потребителем упаковывать каждую пару массовых коньков с комплектующими деталями в термоспаенные пакеты из полиэтиленовой пленки по ГОСТ 10354–82;

по согласованию с потребителем применять другие виды потребительской тары для упаковки коньков, а также не упаковывать коньки в потребительскую тару при условии обеспечения их сохранности.

2.6.4. Коньки, упакованные в потребительскую тару, укладывают:

при транспортировании мелкими отправками – в деревянные ящики типа III по ГОСТ 5959–80, типа I по ГОСТ 2991–85;

при внутригородских перевозках автомобильным транспортом и в универсальных контейнерах – в ящики из гофрированного картона по ГОСТ 13514–82, ГОСТ 13511–84 или по нормативно-технической документации, в деревянные ящики типа IVб по ГОСТ 9396–75, типа II по ГОСТ 9395–76.

Коньки с комплектующими деталями должны быть плотно уложены внутри ящика или закреплены от перемещения распорками и другими средствами.

Масса брутто одной упаковочной единицы должна быть не более 30 кг.

2.6.5. Деревянные ящики с упакованными изделиями обивают или обтягивают стальной лентой по ГОСТ 3560–73 или стальной проволокой по ГОСТ 3282–74, картонные ящики заклеивают бумажной лентой шириной 50 мм из бумаги марки Б по ГОСТ 10459–72 и перевязывают шпагатом по ГОСТ 17308–85.

2.6.6. Транспортная маркировка – по ГОСТ 14192–77 с нанесением манипуляционного знака „Бойтся сырости“.

2.6.7. Изделия, отправляемые в районы Крайнего Севера и труднодоступные районы, упаковывают в соответствии с ГОСТ 15846–79.

3. ПРИЕМКА

3.1. Коньки должны подвергаться приемо-сдаточным и периодическим испытаниям.

3.2. Коньки принимаются партиями. За партию принимается количество пар коньков одного наименования, размера с одним видом покрытия, одновременно предъявленное к приемке и оформленное одним документом о качестве, содержащим:

наименование предприятия-изготовителя и его товарный знак;

наименование, артикул и розничную цену пары коньков;

подтверждение о соответствии изделий требованиям настоящего стандарта;

обозначение настоящего стандарта.

3.3. Для проверки соответствия коньков требованиям настоящего стандарта предприятие-изготовитель проводит приемо-сдаточные, периодические и типовые испытания.

3.4. Приемо-сдаточные испытания проводят сплошным и выборочным контролем.

Изготовитель проводит сплошной контроль на соответствие коньков требованиям настоящего стандарта по пп. 2.2.1, 2.2.2, 2.2.11, 2.2.12 (в части внешнего вида), 2.2.14, 2.2.15 (наличие продольной заточки), 2.2.16, 2.2.17, 2.2.23, 2.2.30, 2.5.1, 2.5.2; выборочный контроль – на соответствие коньков требованиям настоящего стандарта по пп. 1.1, 1.2, 2.2.3, 2.2.5, 2.2.9, 2.2.10, 2.2.12, 2.2.13, 2.2.18, 2.2.22, 2.2.24, 2.2.25, 2.2.27–2.2.29, 2.2.31 на 2% изделий от партии, но не менее пяти пар.

Потребитель проверяет коньки на соответствие требованиям настоящего стандарта на 2% изделий каждого наименования от партии, но не менее чем на пяти парах.

При получении неудовлетворительных результатов хотя бы по одному показателю проводят повторную проверку на удвоенной выборке, взятой от той же партии.

Результаты повторных испытаний распространяются на всю партию.

3.5. Периодические испытания по пп. 2.2.6–2.2.8 проводит изготовитель не реже одного раза в месяц, а по пп. 2.2.19–2.2.21 – Всесоюзный институт спортивных и туристских изделий не реже одного раза в год не менее чем на трех парах коньков.

При получении неудовлетворительных результатов хотя бы по одному из показателей периодические испытания по этому показателю переводят в приемо-сдаточные.

После получения положительных результатов на 10 партиях коньков подряд испытания вновь переводятся в периодические.

4. МЕТОДЫ КОНТРОЛЯ

4.1. Внешний вид, качество сборки, отделки, маркировки коньков проверяют визуально сравнением с образцом-эталоном, утвержденным в установленном порядке.

4.2. Размеры, зазоры проверяют металлической измерительной линейкой по ГОСТ 427–75, штангенциркулем ШЦ-1 по ГОСТ 166–80, набором

щупов № 2 класса точности 1 по ГОСТ 882–75; толщину полоза – микрометром типа МК с диапазоном измерения 0–25 мм по ГОСТ 6507–78 или контрольными шаблонами необходимой точности по нормативно-технической документации. Измерение толщины полоза проводят в трех точках: одна посередине и две по концам.

4.3. Твердость полоза проверяют по ГОСТ 9013–59 в трех точках: одна посередине и две по концам полоза, расположенным на высотах 3–4 мм, 15 мм (для цельнометаллических коньков) или 18 мм (для коньков с пластмассовым корпусом) от рабочей поверхности полоза.

4.4. Прямолинейность полоза конька проверяют на специальном приспособлении, состоящим из поверочной плиты класса точности 1 по ГОСТ 10905–86 с двумя неподвижными опорами для крепления концов полоза конька и одной подвижной опоры с часовым индикатором типа ИЧ10МД по нормативно-технической документации.

Допускается прямолинейность полоза конька проверять набором щупов № 2 класса точности 1 по ГОСТ 882–75, помещенным между боковой поверхностью полоза и поверочной плитой класса точности 1 по ГОСТ 10905–86.

4.5. Испытание коньков на прочность.

4.5.1. До 01.01.90 перед испытанием конек и груз предварительно выдерживают при температуре $(-20 \pm 2)^\circ\text{C}$ в течение 2 ч, а с 01.01.90 – $(-27 \pm 2)^\circ\text{C}$ в течение 4 ч.

Время от момента извлечения испытуемого конька из холодильной камеры до конца испытаний на разрывную прочность и прочность на изгиб не должно быть более 3 мин.

Время от момента извлечения испытуемого конька и груза из холодильной камеры до первого удара при испытании на ударную прочность должно быть не более 1 мин, между ударами – не более 1,5 мин. При этом общее время испытания коньков не должно превышать 4 мин.

До 01.01.90 время от момента извлечения образца и груза из холодильной камеры до конца испытаний на ударную прочность не должно быть более 2 мин.

4.5.2. Разрывная прочность конька проверяется на разрывных машинах по ГОСТ 7855–84 с максимальной измеряемой нагрузкой не более 10 кН или 5 кН (для коньков с ботинками) или на специальном приспособлении с применением динамометров по ГОСТ 9500–84 с максимальной измеряемой нагрузкой не более 10 кН или 5 кН (для коньков с ботинками) путем приложения квазистатической растягивающей нагрузки к подошве-каблучку и трубке в местах расположения чашек (для коньков без ботинок) или к ботинку со вставленной колодкой и трубке в местах расположения чашек (для коньков с ботинками) со скоростью 100 мм/мин.

Конек считается выдержавшим испытание, если детали конька и места их соединений, места крепления ботинка к коньку остаются целыми без трещин и разрушений.

4.5.3. Прочность конька на изгиб проверяют на коньке, прошедшим испытание на прямолинейность по п. 4.4, путем приложения к середине полоза через площадку длиной 100 мм и шириной не менее 15 мм статической нагрузкой равной $(1000 + 20)N$, направленной перпендикулярно боковой поверхности полоза. При этом конек должен быть закреплен по местам крепления подошвы ботинка. После испытания проверяют прямолинейность конька.

Коньки считаются выдержавшими испытание, если остаточная деформация полоза не превышает 0,5 мм.

За остаточную деформацию принимают разницу между величинами отклонения от прямолинейности полоза до и после приложения нагрузки.

4.5.4. Ударную прочность коньков без ботинок проверяют ударом свободно падающего груза массой 5 кг с высоты 1,0 м (для массовых коньков) или 1,6 м (для мастерских коньков) на середину полоза через стальную площадку длиной 25 мм и шириной 15 мм, направленным перпендикулярно боковой поверхности полоза. При этом конек должен быть закреплен по местам крепления подошвы ботинок.

Конек считается выдержавшим испытание, если детали конька и места их соединений остаются целыми без трещин и разрушений.

С 01.01.90 стойкость паря коньков к удару проверяют последовательно на одном коньке, установленном в горизонтальном положении, и другом коньке, установленном в вертикальном положении.

Для испытания коньков используют полый цилиндр диаметром 100 мм, имеющий с двух сторон по всей длине ряды отверстий диаметром 19 мм с шагом 76 мм, внутри которого свободно падает груз, жестко скрепленный с шайбой на ударной поверхности.

При испытании конька, расположенного в горизонтальном положении, используют груз массой 3,5 кг, свободно падающий с высоты $(3000 + 25)$ мм для мастерских коньков, с высоты $(1500 + 25)$ мм для массовых коньков на середину горизонтально расположенного полоза конька, надежно укрепленного на жестком стальном блоке с помощью крепежных деталей с размерами, соответствующими размерам крепежных деталей, используемых для крепления конька к ботинку. Блок не должен перемещаться во время проведения динамических испытаний.

При испытании конька, расположенного в вертикальном положении, используют груз массой 22,7 кг, который свободно падает с высоты $(610 + 5)$ мм для мастерских коньков, с высоты $(305 + 5)$ мм для массовых коньков на середину вертикально расположенного полоза конька, надежно укрепленного к жесткому стальному блоку с помощью крепежных деталей с размерами, соответствующими размерам крепежных деталей, применяемых для крепления конька к ботинку. Блок не должен перемещаться во время проведения испытаний.

Конек считается выдержавшим испытания, если после трех ударов детали и места их соединений остаются целыми без трещин и разрушений.

4.5.5. Ударную прочность коньков с ботинками проверяют по методике, утвержденной в установленном порядке. Скорость шайбы при испытании должна быть 130 км/ч.

4.6. Перпендикулярность подошвы и каблочки к плоскости симметрии полоза и трубки проверяют на приспособлении по технологической документации, утвержденной в установленном порядке.

4.7. Качество защитно-декоративного покрытия проверяют по ГОСТ 9.302–79 на полозе конька на расстоянии не менее 7 мм от рабочей поверхности, на стороне подошвы, обращенной к полозу, в точке, находящейся на расстоянии 10–15 мм от внешней кромки и в одном из мест соединения деталей конька.

4.8. Параметр шероховатости поверхности проверяют сравнением с образцовой деталью, аттестованной по ГОСТ 8.300–78 или профилометром по ГОСТ 19300–86.

4.9. Стойкость изделия к коррозии проверяют методом испытаний при воздействии нейтрального соляного тумана в течение не менее 96 ч по ГОСТ 9.308–85.

Изделие считается выдержавшим испытание, если на поверхности отсутствуют следы коррозии.

4.10. Перпендикулярность продольной заточки рабочей поверхности полоза к его боковым поверхностям проверяют шаблонами по технологической документации, утвержденной в установленном порядке.

4.11. Коэффициент трения полоза конька по льду определяют на установке карусельного типа по технологической документации, утвержденной в установленном порядке.

4.12. Стойкость к истиранию рабочей поверхности полоза конька проверяют после испытания на коэффициент трения по п. 4.11 путем наклона полоза на 30° к плоскости льда с приложением статической нагрузки не менее $(100 + 1)$ Н, действующей вдоль плоскости симметрии полоза.

Конек считается выдержавшим испытание, если отсутствует смещение конька в боковом направлении.

4.13. Массу конька проверяют взвешиванием на весах среднего класса точности с ценой деления не более 5 г по ГОСТ 23676–79.

4.14. Присоединительные размеры коньков проверяют шаблонами по технологической документации, утвержденной в установленном порядке.

5. ТРАНСПОРТИРОВАНИЕ И ХРАНЕНИЕ

5.1. Транспортирование изделий должно проводиться всеми видами транспорта в крытых транспортных средствах в соответствии с правилами перевозки грузов, действующими на каждом виде транспорта.

5.2. Транспортирование изделий железнодорожным, речным и морским транспортом проводится в контейнерах по ГОСТ 20435–75 и ГОСТ 22225–76 или транспортными пакетами по ГОСТ 21929–76.

Размеры транспортного пакета устанавливаются в соответствии с требованиями ГОСТ 24597–81.

Для пакетирования используются поддоны по ГОСТ 9557-87.

Складирование поддонов – по ГОСТ 10592-76.

Скрепление ящиков в пакеты – по ГОСТ 21650-76 и ГОСТ 26663-85.

Для скрепления должна применяться стальная упаковочная лента по ГОСТ 503-81 или ГОСТ 3560-73 или стальная проволока по ГОСТ 3282-74.

Масса транспортного пакета – не более 0,5 т.

5.3. Хранение коньков без ботинок – по ГОСТ 15150-69 группа 2, „С”,
коньков с ботинками – по ГОСТ 7296-81.

Высота штабелирования – не более 2 м.

6. ГАРАНТИИ ИЗГОТОВИТЕЛЯ

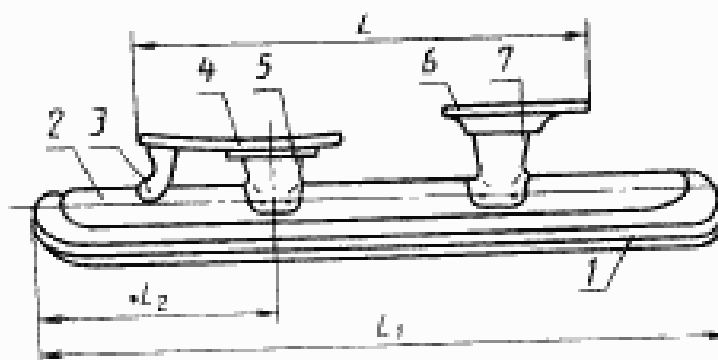
6.1. Изготовитель гарантирует соответствие коньков требованиям настоящего стандарта при соблюдении условий эксплуатации, транспортирования и хранения.

6.2. Гарантийный срок эксплуатации коньков – 12 мес со дня продажи через розничную торговую сеть, а для внеочередного потребления – со дня получения потребителем.

6.3. Гарантийный срок хранения коньков с пластмассовым корпусом – 24 мес с момента изготовления.

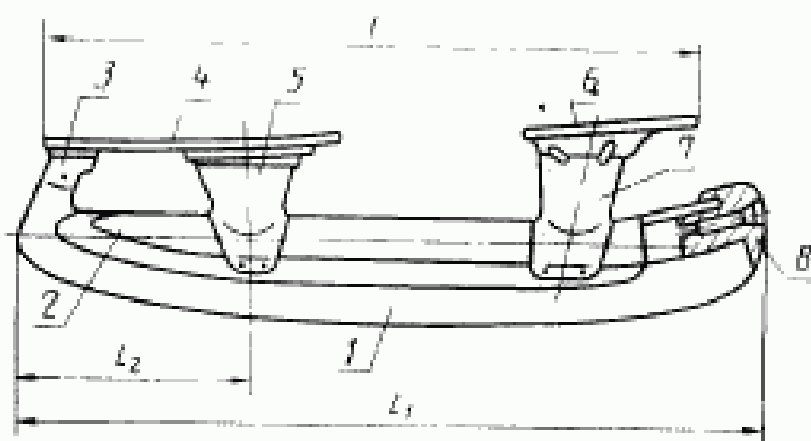
ПРИЛОЖЕНИЕ 1 Рекомендуемое

Конек беговой (цельнометаллический)



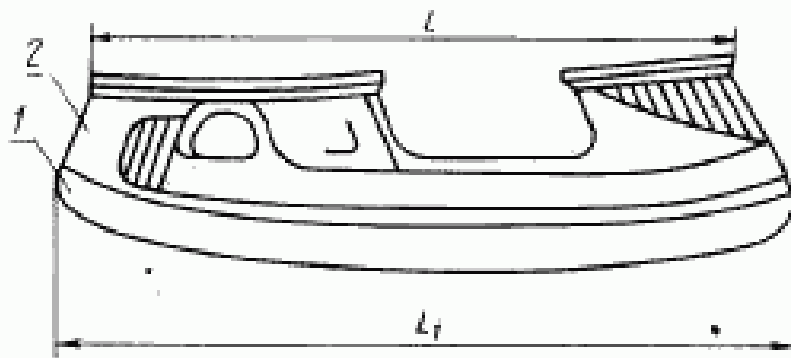
1 – полоз, 2 – трубка, 3 – стойка, 4 – подошва, 5 – передняя чашка, 6 – каблучок, 7 – задняя чашка

Конек для игры в хоккей с шайбой и мячом (цельнометаллический)



1 – полоз, 2 – трубка, 3 – угольник, 4 – подопица, 5 – передняя чашка, 6 – каблучок, 7 – задняя чашка, 8 – протектор

Конек для игры в хоккей с шайбой и мячом (с пластмассовым корпусом)



1 – полоз; 2 – корпус; L – длина следа; L_1 – длина полоза; L_2 – расстояние от начала полоза до оси симметрии передней чашки.

ПРИЛОЖЕНИЕ 2
Рекомендуемое

Материал, применяемый для изготовления беговых цельнометаллических коньков

Наименование детали	Мастерские		Массовые	
	Материал	Обозначение НТД	Материал	Обозначение НТД
Полоз	Сталь марки ПР3АМ3Ф2 Р6М5Ф3	ГОСТ 19265-73	Сталь марки У10А	ГОСТ 1435-74
Трубка	Сталь марки 25ХГСА	НТД	Сталь марки 8ХФ, 9ХФ	ГОСТ 5950-73
	Сталь марки 65Г	ГОСТ 2283-79	Сталь марки 08 пс	ГОСТ 1050-74
	Сталь марки У8А	ГОСТ 1435-74		
Чашка, подошва, каблучок, стойка	Сталь марки 08 пс	ГОСТ 1050-74	Сталь марки 08 пс	ГОСТ 1050-74

Материал, применяемый для изготовления хоккейных цельнометаллических коньков

Наименование детали	Мастерские		Массовые	
	Материал	Обозначение НТД	Материал	Обозначение НТД
Полоз	Сталь марки 65Х13	НТД	Сталь марки У10А	ГОСТ 1435-74
Трубка	Сталь марки 25ХГСА	НТД	Сталь марки 25ХГСА	ГОСТ 1542-71
	Сталь марки 65Г	ГОСТ 2283-79	Сталь марки 65Г	ГОСТ 2283-79
	Сталь марки У8А	ГОСТ 1435-74	Сталь марки У8А	ГОСТ 1435-74
Чашка, подошва, каблучок	Сталь марки 08 пс	ГОСТ 1050-74	Сталь марки 08 пс	ГОСТ 1050-74
Угольник	Сталь марки Ст. 3	ГОСТ 380-71	Сталь марки Ст. 3	ГОСТ 380-71

Материал, применяемый для изготовления хоккейных коньков с пластмассовым корпусом

Наименование детали	Мастерские		Массовые	
	Материал	Обозначение НТД	Материал	Обозначение НТД
Полоз	Сталь марки 65X13	НТД	Сталь марки 40X13, 65X13 Сталь марки У10А Сталь марки 8ХФ, 9ХФ	ГОСТ 5632–72 ГОСТ 1435–74 ГОСТ 5950–73
Корпус	Полиамид марки ПА12Л	НТД	Пластик марки АБС-2802Э Полиэтилен марки 276–73 (высшей категории качества)	НТД ГОСТ 16338–85

ИНФОРМАЦИОННЫЕ ДАННЫЕ

1. РАЗРАБОТАН И ВНЕСЕН Государственным комитетом СССР по физической культуре и спорту

ИСПОЛНИТЕЛИ

В.Г. Цветков, канд. техн. наук; А.Н. Гречев; В.А. Иванов; Б.А. Губатенко

2. УТВЕРЖДЕН И ВВЕДЕН В ДЕЙСТВИЕ ПОСТАНОВЛЕНИЕМ Государственного комитета СССР по стандартам от 25.08.87 № 3385

3. Срок первой проверки 1991 г.
Периодичность проверки 5 лет.

4. ВЗАМЕН ГОСТ 22358-77

5. ССЫЛОЧНЫЕ НОРМАТИВНО-ТЕХНИЧЕСКИЕ ДОКУМЕНТЫ

Обозначение НТД, на который дана ссылка	Номер пункта, подпункта, приложения
ГОСТ 8.300-78	4.8
ГОСТ 9.032-79	2.2.14
ГОСТ 9.104-79	2.2.14
ГОСТ 9.301-86	2.2.12
ГОСТ 9.302-79	4.7
ГОСТ 9.308-85	4.9
ГОСТ 166-80	4.2
ГОСТ 380-71	Приложение 2
ГОСТ 427-75	4.2
ГОСТ 503-81	5.2
ГОСТ 882-75	4.2, 4.4
ГОСТ 1033-79	2.6.1
ГОСТ 1050-74	Приложение 2
ГОСТ 1435-74	Приложение 2
ГОСТ 1908-82	2.6.1
ГОСТ 2283-79	Приложение 2
ГОСТ 2789-73	2.2.18
ГОСТ 2991-85	2.6.4
ГОСТ 3282-74	2.6.5, 5.2
ГОСТ 3479-85	2.6.1
ГОСТ 3560-73	2.6.5, 5.2
ГОСТ 5631-79	2.2.14
ГОСТ 5632-72	Приложение 2
ГОСТ 5950-73	Приложение 2
ГОСТ 5959-80	2.6.4
ГОСТ 6507-78	4.2
ГОСТ 7296-81	5.3
ГОСТ 7855-84	4.5.2
ГОСТ 7933-75	2.6.3

Обозначение НТД, на который дана ссылка	Номер пункта, подпункта, приложения
ГОСТ 8273-75	2.6.2, 2.6.3
ГОСТ 9013-59	4.3
ГОСТ 9395-76	2.6.4
ГОСТ 9396-75	2.6.4
ГОСТ 9500-84	4.5.2
ГОСТ 9557-87	5.2
ГОСТ 9569-79	2.6.2, 2.6.3
ГОСТ 10300-80	2.4.2
ГОСТ 10354-82	2.6.2, 2.6.3
ГОСТ 10459-72	2.6.3, 2.6.5
ГОСТ 10450-78	2.4.2
ГОСТ 10905-86	4.4
ГОСТ 11371-78	2.4.2
ГОСТ 13511-84	2.6.4
ГОСТ 13514-82	2.6.4
ГОСТ 14192-77	2.6.6
ГОСТ 15150-69	5.3
ГОСТ 15846-79	2.6.7
ГОСТ 16338-85	Приложение 2
ГОСТ 17308-85	2.6.5
ГОСТ 19265-73	Приложение 2
ГОСТ 19300-86	4.8
ГОСТ 20435-75	5.2
ГОСТ 21650-76	5.2
ГОСТ 21929-76	5.2
ГОСТ 22225-76	5.2
ГОСТ 23676-79	4.13
ГОСТ 24597-81	5.2
ГОСТ 26663-85	5.2

Редактор *С.И. Бобарыкин*
 Технический редактор *О.Н. Никитина*
 Корректор *Е.И. Евтеева*

Сдано в наб. 09.09.87 Подп. к печ. 09.10.87 1,5 усл. печ. л. 1,5 усл. кр.-отт.
 1,53 уч.-изд. л. Тир. 4000 Цена 10 коп.

Ордена „Знак Почета“ Издательство стандартов, 123840, Москва, ГСП,
 Новопресненский пер., 3

Набрано в Издательстве стандартов на НПУ
 Тип. „Московский печатник“, Москва, Лялин пер., 6. Зак. 6642