

МЕЖГОСУДАРСТВЕННЫЙ СТАНДАРТ

---

**ШКАФЫ  
ДЕМОНСТРАЦИОННЫЕ  
И ЛАБОРАТОРНЫЕ ВЫТЯЖНЫЕ**

**ТИПЫ И ФУНКЦИОНАЛЬНЫЕ РАЗМЕРЫ**

**Издание официальное**



**МЕЖГОСУДАРСТВЕННЫЙ СОВЕТ  
ПО СТАНДАРТИЗАЦИИ, МЕТРОЛОГИИ И СЕРТИФИКАЦИИ  
Минск**

## Предисловие

1 РАЗРАБОТАН МТК 135 «Мебель», Институтом средств обучения Российской академии образования

ВНЕСЕН Госстандартом России

2 ПРИНЯТ Межгосударственным Советом по стандартизации, метрологии и сертификации (протокол № 8—95 от 12 октября 1995 г.)

За принятие проголосовали:

| Наименование государства   | Наименование национального органа по стандартизации                           |
|----------------------------|---|
| Азербайджанская Республика | Азгосстандарт   |
| Республика Беларусь        | Белстандарт   |
| Республика Казахстан       | Госстандарт Республики Казахстан  |
| Республика Молдова         | Молдовастандарт   |
| Российская Федерация       | Госстандарт России  |
| Республика Таджикистан     | Таджикский государственный центр по стандартизации, метрологии и сертификации |
| Туркменистан               | Туркменглавгосинспекция   |
| Украина                    | Госстандарт Украины   |

3 Постановлением Комитета Российской Федерации по стандартизации, метрологии и сертификации от 28 февраля 1996 г. № 128 межгосударственный стандарт ГОСТ 22360—95 введен в действие непосредственно в качестве государственного стандарта Российской Федерации с 1 января 1997 г.

4 ВЗАМЕН ГОСТ 22360—86

© ИПК Издательство стандартов, 1996

Настоящий стандарт не может быть полностью или частично воспроизведен, тиражирован и распространен в качестве официального издания на территории Российской Федерации без разрешения Госстандарта России

**ШКАФЫ ДЕМОНСТРАЦИОННЫЕ И ЛАБОРАТОРНЫЕ ВЫТЯЖНЫЕ**

Типы и функциональные размеры

Demonstration cases and vent hoods.  
Types and functional dimensions

Дата введения 1997—01—01

**1 ОБЛАСТЬ ПРИМЕНЕНИЯ**

Настоящий стандарт распространяется на демонстрационные и лабораторные вытяжные шкафы для школьных химических кабинетов и лабораторий.

Стандарт не распространяется на встроенные вытяжные шкафы и шкафы, изготавливаемые по специальным заказам.

Обязательные требования, обеспечивающие безопасность для здоровья учащихся и учителей, изложены в разделе 3.

**2 ТИПЫ**

2.1 Шкафы изготавливаются пяти типов:

I-ДС — шкафы демонстрационные стационарные

II-ДП — шкафы демонстрационные передвижные

III-ДН — шкафы демонстрационные настольные

IV-ЛС — шкафы лабораторные стационарные (вытяжные)

V-ЛН — шкафы лабораторные настольные (вытяжные).

**3 ФУНКЦИОНАЛЬНЫЕ РАЗМЕРЫ**

3.1 Размеры шкафов должны соответствовать указанным на рисунках 1 — 3 и в таблице 1.

Издание официальное

1

18

Типы I-ДС, IV-ЛС

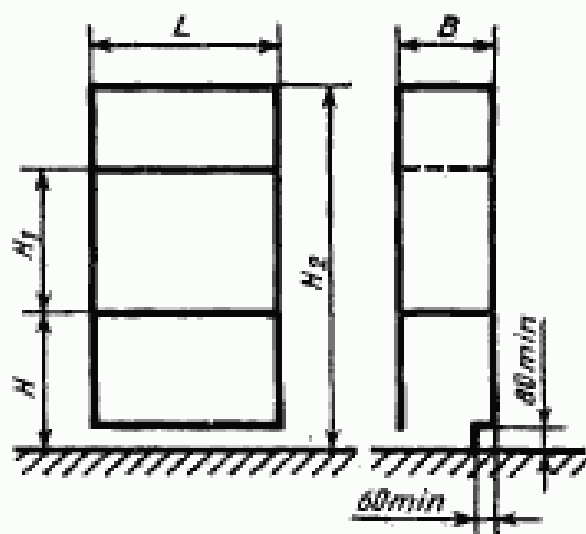


Рисунок 1

Тип II-ДП

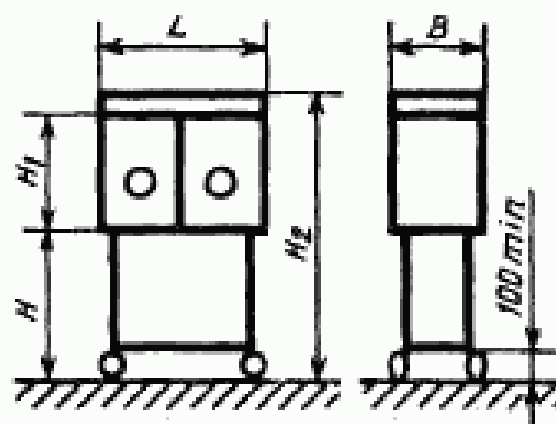


Рисунок 2

Типы III-ДН, V-ЛН

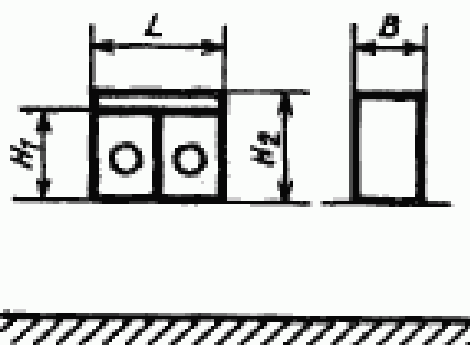


Рисунок 3

$L$  — длина шкафа;  $B$  — глубина шкафа;  $H$  — высота рабочей поверхности шкафа от пола;  $H_1$  — высота рабочей зоны шкафа;  $H_2$  — высота шкафа

Таблица 1

мм

| Тип    | <i>L</i> | <i>B</i> | <i>H</i> | <i>H</i> <sub>1</sub> , не менее | <i>H</i> <sub>2</sub> , не более |
|--------|----------|----------|----------|----------------------------------|----------------------------------|
| I-ДС   | 886—1050 | 640—700  | 900      | 900                              | 2500                             |
| II-ДП  | 600—900  | 500—650  | 900      | 600                              | 1800                             |
| III-ДН | 600—900  | 400—600  | —        | 600                              | 900                              |
| IV-ЛС  | 886—1275 | 640—700  | 900      | 900                              | 2500                             |
| V-ЛН   | 400—900  | 250—600  | —        | 400                              | 900                              |

3.2 В шкафах типа I-ДС и IV-ЛС при наличии подъемного стекла высота его подъема должна быть не менее 500 мм.

3.3 Демонстрационные шкафы в рабочей зоне (*H*<sub>1</sub>) должны иметь остекление с четырех сторон.

3.4 При наличии в стеклах шкафов круглых отверстий для рук экспериментатора, их диаметр должен быть не менее 180 мм.

---

УДК 6840.453:371.63:006.354    ОКС 97.140    К25    ОКП 56 2224

Ключевые слова: шкафы демонстрационные, лабораторные, типы, функциональные размеры

---