

# КЛЮЧИ ТРЕЩОТОЧНЫЕ

Типы и основные размеры

Ratchet wrenches. Types and basic dimensions

# ГОСТ

# 22402—77\*

{СТ СЭВ 599—77}

Взамен  
МН 521—60

Постановлением Государственного комитета стандартов Совета Министров СССР от 22 марта 1977 г. № 679 срок введения установлен

с 01.01.79

Несоблюдение стандарта преследуется по закону

Настоящий стандарт распространяется на гаечные торцовые немеханизированные ключи к сменным головкам с присоединительными квадратами по ГОСТ 24372—80, изготавливаемые для нужд народного хозяйства и для экспорта.

Стандарт соответствует СТ СЭВ 599—77 в части трещоточных рукояток и вставок к ним.

(Измененная редакция, Изм. № 2).

1а. (Исключен, Изм. № 2).

1б. Ключи должны изготавливаться типов:

А — трещоточный;

Б — трещоточный с переключателем.

Ключ типа А должен изготавливаться в двух исполнениях:

1 — с углом поворота рукоятки 15°;

2 — с углом поворота рукоятки 25°.

(Введен дополнительно, Изм. № 1).

1. Основные размеры ключей типа А должны соответствовать указанным на черт. 1 и в табл. 1, типа Б — на черт. 2 и в табл. 2.

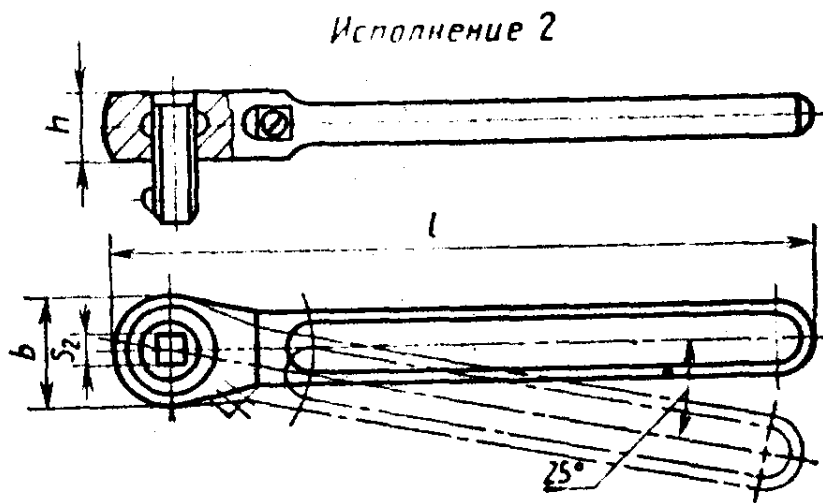
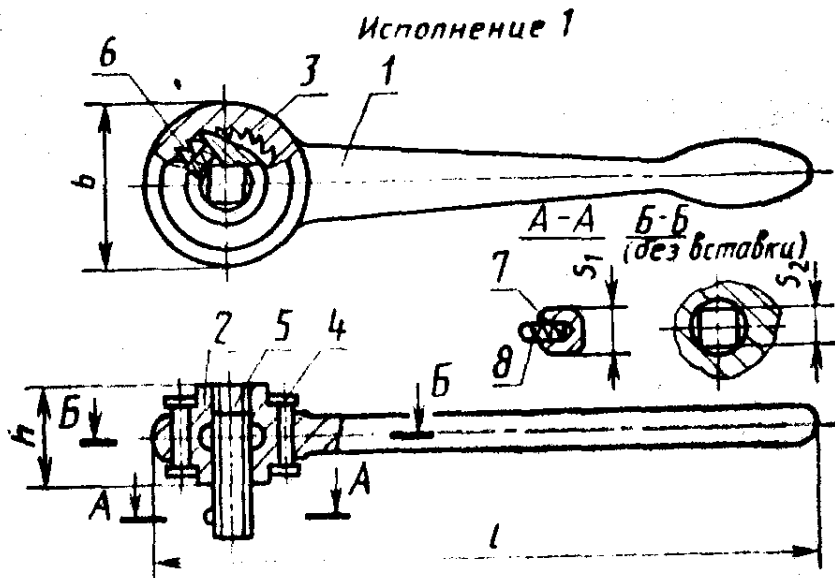
Издание официальное

Перепечатка воспрещена

★

Е

\* Переиздание (июль 1986 г.) с Изменениями № 1, 2, утвержденными в августе 1980 г., январе 1983 г.  
(ИУС 11—80, 5—83)



1—корпус (кол. 1); 2—втулка (кол. 1); 3—трещотка (кол. 1); 4—кольцо (кол. 2); 5—вставка (кол. 1); 6—пружина (кол. 1); 7—пружина (кол. 2); 8—шарик (кол. 2) по ГОСТ 3722—81  
Черт. 1

Таблица 1

мм

Обозначение ключа	Применяемость	Исполнение	S <sub>1</sub>		S <sub>2</sub>		b   h		l, не более
			Номинал.	Пред. откл.	Номинал.	Пред. откл.	Не более		
6910-0291		1	6,3	+0,050	6,3	+0,325	21	9,0	160
6910-0294		2		-0,010		+0,105	20	10,0	
6910-0292		1	10,0	-0,475	10,0	-0,200	34	13,6	200
6910-0295		2		-0,565		-0,420	28	12,5	

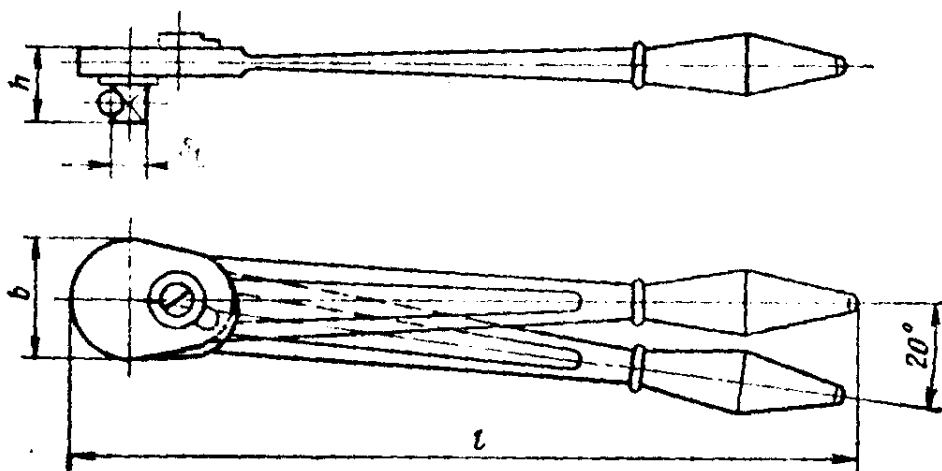
мм

Обозначение ключа	Применя- емость	Исполнение	S <sub>1</sub>		S <sub>2</sub>		b	h	l, не более
			Номин.	Пред. откл.	Номин.	Пред. откл.	Не более		
6910-0293		1	12,5	+0,200	12,5	+0,525	45	18,0	250
6910-0296	+0,090			+0,255		16,0			
6910-0297			20,0	-0,950	20,0	-0,565	63	25,0	630
6910-0298	-1,080			+0,785		+0,455		32,0	
			25,0	+0,400	25,0		71	32,0	710
				+0,270					

Пример условного обозначения ключа типа А исполнения 1 с размером присоединительного квадрата 12,5 мм:

Ключ 6910—0293 ГОСТ 22402—77

### ТИП Б



Черт. 2

мм

Обозначение ключа	Примени- мость	$S_1$		$b$	$h$	$l$ , не более
		Номин.	Пред. откл.	Не более		
6910-0299		6,3	+0,050 -0,010	28	25	160
6910-0300		10,0	-0,475 -0,565	32	32	200
6910-0301		12,5	+0,200 +0,090	45	40	250
6910-0302		20,0	-0,950 -1,080	71	56	630
6910-0303		25,0	+0,400 +0,270	80	71	710

Пример условного обозначения ключа типа Б с размером присоединительного квадрата  $S_1 = 20$  мм:

*Ключ 6910-0302 ГОСТ 22402-77*

(Измененная редакция, Изм. № 1, 2).

2. Предельные отклонения размеров установлены по ГОСТ 25346-82.

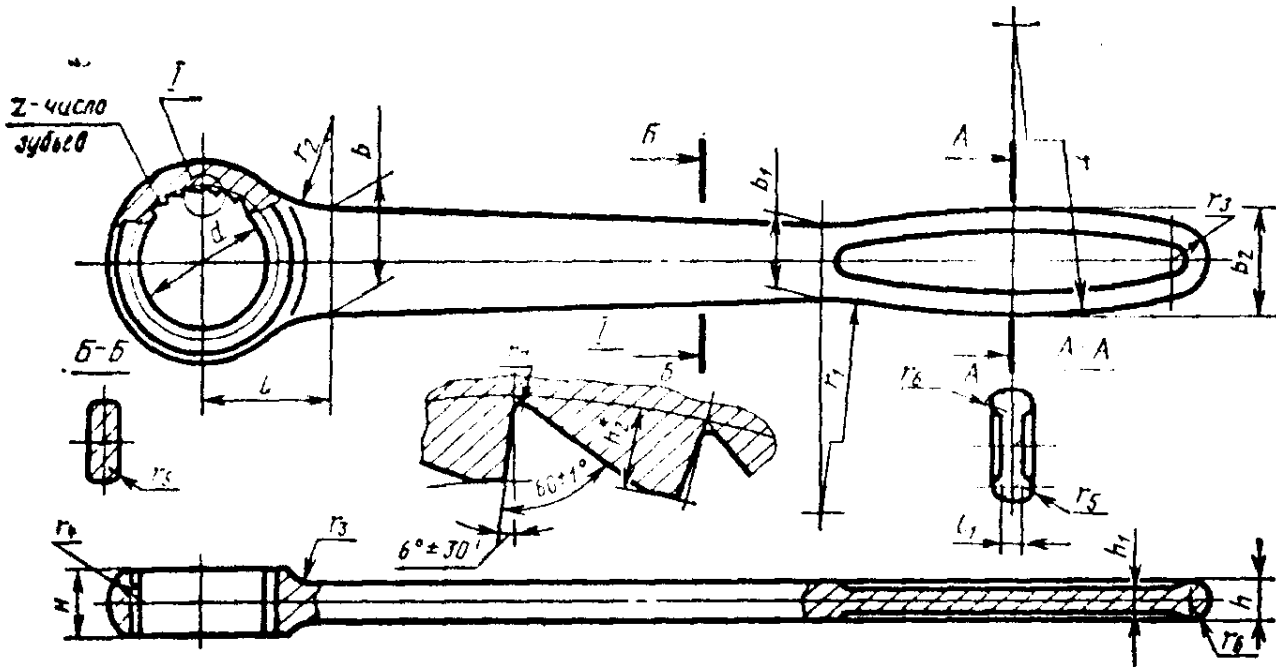
3. (Исключен, Изм. № 2).

4. Размеры наружных и внутренних присоединительных квадратов по ГОСТ 24372-80.

(Введен дополнительно, Изм. № 1).

КОНСТРУКТИВНЫЕ РАЗМЕРЫ ДЕТАЛЕЙ КЛЮЧЕЙ ТИПА А ИСПОЛНЕНИЯ 1

1. Корпус (черт. 1, табл. 1)



• Размер для справок.

Черт. 1

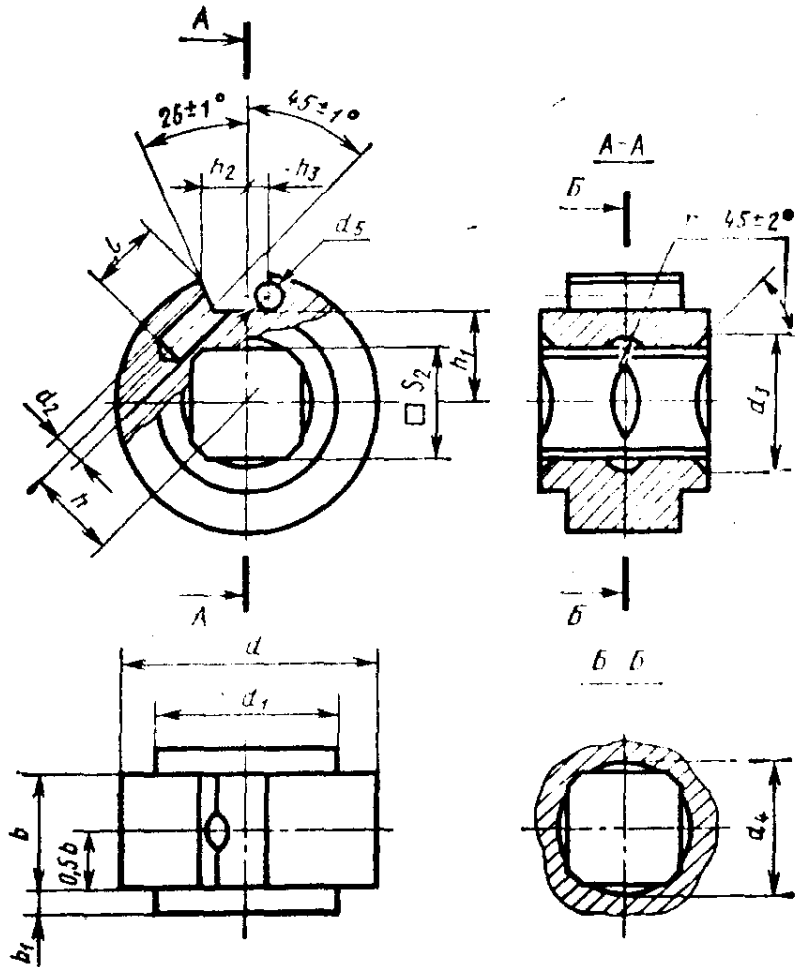
Таблица 1

мм

Для ключей с размером стороны квадрата $S_1$	$d$ (пред. откл. по H15)	$H$	$h$ , не более	$h_1$	$h_2$	$b$	$b_1$	$b_2$ , не более	$r$	$r_1$	$r_2$	$r_3$	$r_4$	$r_5$	$r_6$	$r_7$	$l$	$l_1$	$z$
6,3	15	6	4	2	0,9	12	8	14	85	50	10	5	6	1,3	4	0,10	15	1,5	20
10,0	22	9	0	3	1,4	18	12	20	125	75	15	8	8	1,9	6	0,15	22	2,0	20
12,5	30	12	8	4	1,8	24	16	24	170	100	20	10	11	2,5	8	0,20	30	3,0	24

Неуказанные предельные отклонения, кроме размеров радиусов — по h14, размеров радиусов —  $\pm \frac{IT15}{2}$ , размеров  $h_1, b, b_1$  — по II классу точности ГОСТ 7505—74.

2. Втулка (черт. 2, табл. 2)



Черт. 2

Таблица 2

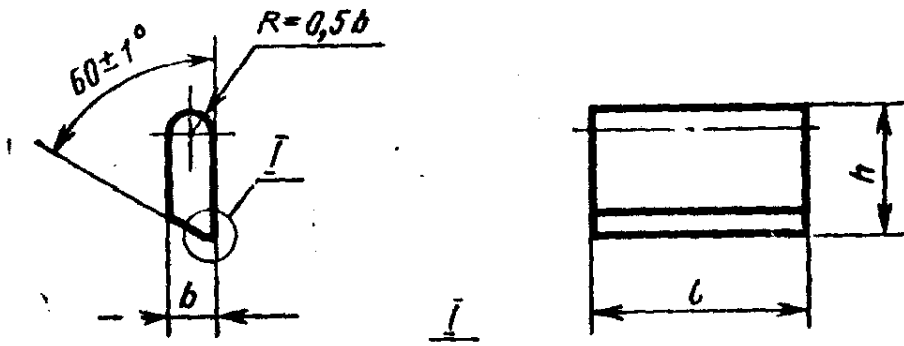
мм

$S_2$	$d$ (пред. откл. по h12)	$d_1$ (пред. откл. по S7)	Пред. откл. по H14			$d_5$ (пред. откл. по H12)	$b$	$b_1$	$h$	$h_1$ (пред. откл. по h12)	$h_2$	$h_3$	$r$	$l$
			$d_2$	$d_3$	$d_4$									
6,3	15,0	11,0	2	8,0	8,5	1,5	6,6	1,2	5,5	5,35	2,6	1,6	2,0	4
10,0	22,5	16,5	3	12,5	13,0	2,3	10,0	1,8	8,2	8,30	3,8	2,4	2,5	6
12,5	30,0	22,0	4	15,5	16,0	3,0	13,0	2,5	11,0	10,65	5,0	3,0	3,0	8

Неуказанные предельные отклонения размеров —  $\pm \frac{IT11}{2}$ .

(Измененная редакция, Изм. № 2).

### 3. Трещотка (черт. 3, табл. 3)



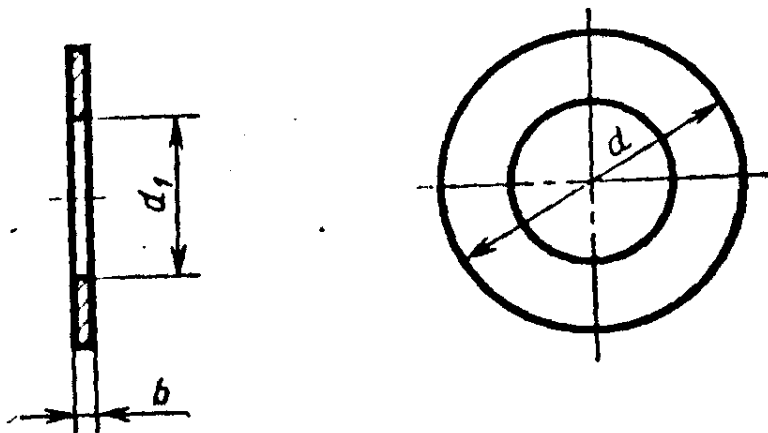
Черт. 3

Таблица 3

мм				
Для ключей с размером стороны квадрата $S_1$	$l$	$h$	$b$	$r$
6,3	5	4	1,5	0,10
10,0	8	6	2,3	0,15
12,5	10	8	3,0	0,20

Предельные отклонения размеров — по h12.

### 4. Кольцо (черт. 4, табл. 4)



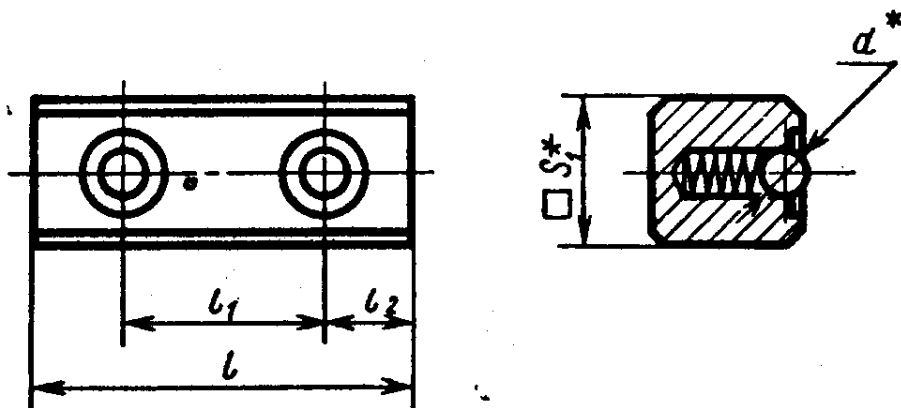
Черт. 4

Таблица 4

мм			
Для ключей с размером стороны квадрата $S_1$	$d$ (пред. откл. по h15)	$d_1$ (пред. откл. по h17)	$b$ (пред. откл. по h12)
6,3	19	11,0	1,0
10	28	16,5	1,5
12,5	38	22,0	2,0



5. Вставка (черт. 5, табл. 5)



• Размеры для справок.

Черт. 5

Таблица 5

мм

Размер стороны присоединительного квадрата $S_1$	$l$	$l_1$	$l_2$	$d$ (шарик по ГОСТ 3722-81)
	Не более			
6,3	18	8,0	5,00	Б3 мм Р
10	25	12,5	6,25	Б5 мм Р
12,5	34	18,0	8,00	Б6 мм Р
20	48	22,0	13,00	Б8 мм Р
25	63	32,0	15,50	Б10 мм Р

Примечание. Допускается изготовлять вставки с несколькими ступенями и сочетаниями размеров присоединительных квадратов, при условии обеспечения прочности по ГОСТ 25605-83.

(Измененная редакция, Изм. № 1, 2).