



ГОСУДАРСТВЕННЫЙ СТАНДАРТ
СОЮЗА ССР

**ФЛАНЦЫ С ШИПОМ ИЛИ ПАЗОМ
СТАЛЬНЫЕ НА P_y до 6,4 МПа
(64 кгс/см²) и D_y до 300 мм**

ПРИСОЕДИНИТЕЛЬНЫЕ РАЗМЕРЫ

ГОСТ 22512—77

Издание официальное

ГОСУДАРСТВЕННЫЙ КОМИТЕТ СССР ПО СТАНДАРТАМ
Москва



ФЛАНЦЫ С ШИПОМ ИЛИ ПАЗОМ СТАЛЬНЫЕ
НА P_y до 6,4 МПа (64 кгс/см²) и D_y до 300 мм

Присоединительные размеры

Steel flanges with tongue and groove
for P_{nom} up to 6,4 МПа (64 kgf/cm²)
and nom to 300 mm.
Connecting dimensions

ГОСТ
22512-77

Постановлением Государственного комитета стандартов Совета Министров СССР
от 5 мая 1977 г. № 1155 срок действия установлен

с 01.01.1979 г.
до 01.01.1984 г.

Несоблюдение стандарта преследуется по закону

1. Настоящий стандарт распространяется на стальные фланцы с шипом или пазом под фторопластовые прокладки на P_y до 6,4 МПа (64 кгс/см²) и D_y до 300 мм для арматуры специальной техники при температуре от 193 до 413 К (от минус 80°C до плюс 140°C). Стандарт не распространяется на присоединительные размеры внешних присоединительных устройств агрегатов.

2. Присоединительные размеры стальных фланцев с шипом или пазом в зависимости от давления должны соответствовать указанным на чертеже и в табл. 1—6.

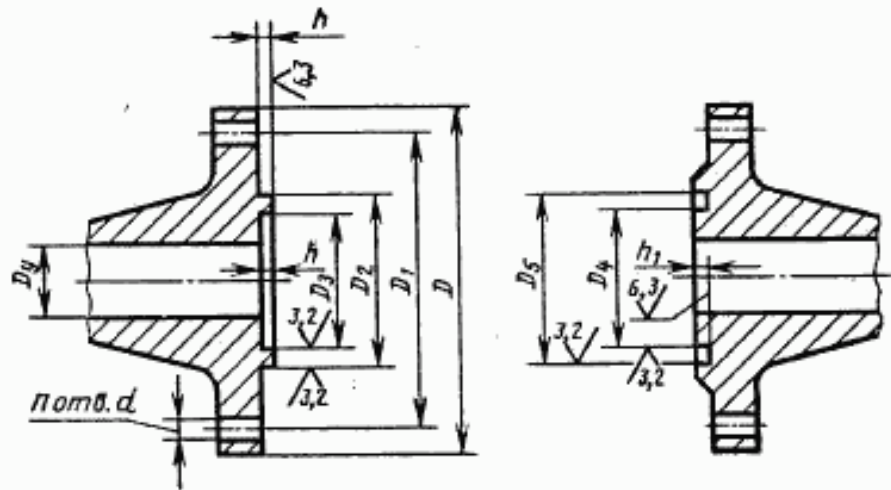
Издание официальное



Перепечатка воспрещена

Периодизация. Июнь 1978 г.

© Издательство стандартов, 1979



Примечание. Чертеж не определяет конструкцию фланца.

P_y до $\approx 0,6$ МПа (6 кгс/см²)
мм

Таблица 1

Условный проход D_y	D	D_1	D_2	D_3	D_4	D_5	h	h_1	d	n
10	75	50	30	18	18	30	4	3	12	4
15	80	55	34	22	22	34				
20	90	65	44	32	32	44				
25	100	75	52	40	40	52				
32	120	90	60	48	48	60	5	4	14	4
40	130	100	70	54	54	70				
50	140	110	81	65	65	81				
65	160	130	101	85	85	101				
80	185	150	116	100	100	116	6	5	18	8
100	205	170	138	116	116	138				
125	235	200	167	145	145	167				
150	260	225	192	170	170	192				
200	315	280	250	228	228	250	6	5	12	12
250	370	335	304	282	282	304				
300	435	395	357	335	335	357				

Таблица 2

 $P_y \approx 1 \text{ МПа (10 кгс/см}^2\text{)}$
мм

Условный проход D_y	D	D_1	D_2	D_3	D_4	D_5	h	h_1	d	n
10	90	60	35	23	23	35	4	3	14	4
15	95	65	40	28	28	40				
20	105	75	51	35	35	51				
25	115	85	58	42	42	58				
32	135	100	66	50	50	66	5	4	18	8
40	145	110	76	60	60	76				
50	160	125	88	72	72	88				
65	180	145	110	94	94	110				
80	195	160	121	105	105	121				
100	215	180	150	128	128	150				
125	245	210	176	154	154	176				
150	280	240	204	182	182	204	6	5	23	12
200	335	295	260	238	238	260				
250	390	350	313	291	291	313				
300	440	400	364	342	342	364				

Таблица 3

 $P_y \approx 1,6 \text{ МПа (16 кгс/см}^2\text{)}$
мм

Условный проход D_y	D	D_1	D_2	D_3	D_4	D_5	h	h_1	d	n
10	90	60	35	23	23	35	4	3	14	4
15	95	65	40	28	28	40				
20	105	75	51	35	35	51				
25	115	85	58	42	42	58				
32	135	100	66	50	50	66				
40	145	110	76	60	60	76				
50	160	125	88	72	72	88				
65	180	145	110	94	94	110	5	4	18	
80	195	160	121	105	105	121				
100	215	180	150	128	128	150				
125	245	210	176	154	154	176	6	5	23	8
150	280	240	204	182	182	204				
200	335	295	260	238	238	260				
250	405	335	313	291	291	313	6	5	27	12
300	460	410	364	342	342	364				

Таблица 4

 $P_y \approx 2,5 \text{ МПа (25 кгс/см}^2\text{)}$
мм

Условный проход D_y	D	D_1	D_2	D_3	D_4	D_5	h	h_t	d	n
10	90	60	35	23	23	35	4	3	14	4
15	95	65	40	28	28	40				
20	105	75	51	35	35	51				
25	115	85	58	42	42	58				
32	135	100	66	50	50	66	5	4	18	8
40	145	110	76	60	60	76				
50	160	125	88	72	72	88				
65	180	145	110	94	94	110				
80	195	160	121	105	105	121				
100	230	190	150	128	128	150				
125	270	220	176	154	154	176				
150	300	250	204	182	182	204				
200	360	310	260	238	238	260	6	5	30	12
250	425	370	313	291	291	313				
300	485	430	364	342	342	364				

Таблица 5

 $P_y \approx 4,0 \text{ МПа (40 кгс/см}^2\text{)}$
 мм

Условный проход D_y	D	D_1	D_2	D_3	D_4	D_5	h	h_1	d	n
10	90	60	35	23	23	35	4	3	14	4
15	95	65	40	28	28	40				
20	105	75	51	35	35	51				
25	115	85	58	42	42	58				
32	135	100	66	50	50	66	5	4	18	8
40	145	110	76	60	60	76				
50	160	125	88	72	72	88				
65	180	145	110	94	94	110				
80	195	160	121	105	105	121				
100	230	190	150	128	128	150			23	
125	270	220	176	154	154	176			27	
150	300	250	204	182	182	204			30	
200	375	320	260	238	238	260	30	12		
250	445	385	313	291	291	313	6	5	33	16
300	510	450	364	342	342	364				

Таблица 6

 $P_y \approx 6,4 \text{ МПа (64 кгс/см}^2\text{)}$
мм

Условный проход D_y	D	D_1	D_2	D_3	D_4	D_5	h	λ_1	d	n
10	100	70	35	23	23	35	4	3	14	4
15	105	75	40	28	28	40			18	
20	125	90	51	35	35	51			23	
25	135	100	58	42	42	58			23	
32	150	110	66	50	50	66	5	4	8	
40	165	125	76	60	60	76				27
50	175	135	88	72	72	88				30
65	200	160	110	94	94	110				33
80	210	170	121	105	105	121	6	5	12	
100	250	200	150	128	128	150				40
125	295	240	176	154	154	176				40
091	340	280	204	182	182	204				40
200	405	345	260	238	238	260	6	5	16	
250	470	400	313	291	291	313				
300	530	460	364	342	342	364				

3. Предельные отклонения посадочных мест под прокладку из фторопласта-4 в сопрягаемых деталях должны соответствовать указанным в табл. 7.

Таблица 7

Диаметр (шипа или паза), мм	Предельные отклонения	
	Отверстие	Вал
От 18 до 30	H11	d11
От 30 до 80		f9
От 80 до 130		
От 130 до 180		
От 180 до 260		
От 260 до 500	H9	

4. Предельные отклонения от номинальных размеров h и h_1 — не более $+0,5$ мм.

5. Фланцы арматуры должны изготавливаться только с пазом, по требованию потребителя — с шипом.