



ГОСУДАРСТВЕННЫЙ СТАНДАРТ
СОЮЗА ССР

**ДАТЧИКИ ДАВЛЕНИЯ,
РАЗРЕЖЕНИЯ И РАЗНОСТИ ДАВЛЕНИЙ
С ПНЕВМАТИЧЕСКИМ АНАЛОГОВЫМ
ВЫХОДНЫМ СИГНАЛОМ ГСП**

ОБЩИЕ ТЕХНИЧЕСКИЕ УСЛОВИЯ

**ГОСТ 22521—85
{СТ СЭВ 2565—80}**

Издание официальное

Е

**ГОСУДАРСТВЕННЫЙ КОМИТЕТ СССР ПО СТАНДАРТАМ
Москва**

**ДАТЧИКИ ДАВЛЕНИЯ, РАЗРЕЖЕНИЯ И РАЗНОСТИ
ДАВЛЕНИЙ С ПНЕВМАТИЧЕСКИМ АНАЛОГОВЫМ
ВЫХОДНЫМ СИГНАЛОМ ГСП**

Общие технические условия

Pressure, vacuum and pressure difference transmitters
with pneumatic analog output signal, SSI.
General specifications

ОКП 42 1222, 42 1252

ГОСТ

22521—85

Срок действия с 01.07.85
до 01.01.91

Несоблюдение стандарта преследуется по закону

Настоящий стандарт распространяется на датчики (измерительные преобразователи) давления, разрежения и разности давлений с пневматическим аналоговым выходным сигналом, а также датчики других физических величин: расхода жидкостей и газов, уровня и плотности жидкостей, функционально связанных с давлением или разностью давлений.

Датчики входят в комплекс государственной системы промышленных приборов и средств автоматизации (ГСП) и предназначены для работы в системах автоматического управления, контроля и регулирования производственных процессов.

Стандарт устанавливает требования к датчикам, изготавливаемым для нужд народного хозяйства и экспорта.

(Измененная редакция, Изм. № 1).

1. ИСПОЛНЕНИЯ И ОСНОВНЫЕ ПАРАМЕТРЫ

1.1. В зависимости от конструктивного исполнения датчики следует готовить в виде:

единой конструкции;

изделия, состоящего из отдельных конструктивных блоков.

1.2. В зависимости от возможности перестройки диапазона измерения датчики подразделяют на одноуровневые и многоуровневые (в том числе перенастраиваемые).

Издание официальное

Е

Перепечатка воспрещена

© Издательство стандартов, 1989

1.3. По устойчивости к воздействию окружающей среды датчики подразделяют на исполнения:

защищенное от проникновения пыли, посторонних тел и воды в соответствии со степенями защиты по ГОСТ 14254—80 и ГОСТ 12997—84; степень защиты должна быть установлена в технических условиях на датчики конкретных типов;

устойчивое к воздействию агрессивной среды (коррозионно-стойкое).

1.4. По устойчивости к механическим воздействиям датчики должны соответствовать одной из следующих групп исполнений: L1; L2; L3; N1; N2; N3; N4; V1; V2; V3; V4; V5 — по ГОСТ 12997—84.

1.5. По устойчивости к воздействию температуры и влажности окружающей среды датчики должны соответствовать требованиям ГОСТ 12997—84.

1.6. Датчики допускается изготавливать в сочетании исполнений и групп, перечисленных в пп. 1.2—1.5.

Отдельные конструктивные блоки датчиков допускается относить к разным исполнениям и группам по пп. 1.2—1.5.

1.7. Верхние пределы измерений или диапазоны измерений

1.7.1. Верхние пределы измерений или диапазоны измерений датчиков разрежения следует выбирать из ряда:

0,06; 0,063; 0,10; 0,16; 0,25; 0,40; 0,60; 0,63; 1,0; 1,6; 2,5; 4,0; 6,0; 6,3; 10; 16; 25; 40; 60; 63; 100 кПа.

1.7.2. Верхние пределы измерений или диапазоны измерений датчиков избыточного давления следует выбирать из ряда:

0,06; 0,063; 0,10; 0,16; 0,25; 0,40; 0,60; 0,63; 1,0; 1,6; 2,5; 4,0; 6,0; 6,3; 10; 16; 25; 40; 60; 63; 100; 160; 250; 400; 600; 630 кПа;

1,0; 1,6; 2,5; 4,0; 6,0; 6,3; 10; 16; 25; 40; 60; 63; 100; 160; 250; 400; 600; 630; 1000 МПа.

1.7.3. Верхние пределы измерений или диапазоны измерений датчиков абсолютного давления следует выбирать из ряда:

1,0; 1,6; 2,5; 4,0; 6,0; 6,3; 10; 16; 25; 40; 60; 63; 100; 160; 250; 400; 600; 630 кПа; 1,0; 1,6; 2,5; 4,0; 6,0; 6,3; 10; 16 МПа.

1.7.4. Верхние пределы измерений датчиков избыточного давления-разрежения с одинаковыми по абсолютному значению верхними пределами измерений избыточного давления и разрежения следует выбирать из ряда:

0,05; 0,08; 0,125; 0,2; 0,3; 0,315; 0,5; 0,8; 1,25; 2,0; 3,0; 3,15; 5,0; 8,0; 12,5; 20,0; 30,0; 31,5; 50,0 кПа.

1.7.5. Верхние пределы измерений избыточного давления датчиков избыточного давления-разрежения с различающимися по абсолютному значению верхними пределами измерений избыточного давления и разрежения следует выбирать из ряда:

60; 150; 300; 500; 530; 900 кПа; 1,5; 2,4 МПа;
 верхний предел измерения разрежения должен соответствовать 100 кПа.

1.7.6. Верхние пределы измерений или диапазоны измерений датчиков разности давлений следует выбирать из ряда:

0,06; 0,10; 0,16; 0,25; 0,40; 0,63; 1,0; 1,6; 2,5; 4,0; 6,3; 10; 16; 25; 40; 63; 100; 160; 250; 400; 630 кПа; 1,0; 1,6; 2,5; 4,0; 6,3; 10; 16 МПа.

Примечание. Верхние пределы измерений или диапазоны измерений датчиков, предназначенных для измерения уровня и плотности (датчики гидростатического давления) могут отличаться от приведенных.

1.7.1—1.7.6. (Измененная редакция, Изм. № 1).

1.7.7. Ряды верхних пределов измерений или диапазонов измерений, установленные в пп. 1.7.2—1.7.6, допускается продолжать в сторону увеличения и (или) уменьшения, умножая числа данного ряда на 10^n , где n — любое целое положительное или отрицательное число.

1.8. Предельно допускаемые рабочие избыточные давления датчиков разности давлений следует выбирать из ряда:

25; 40; 60; 100; 160; 250; 400; 600 кПа;

1,0; 1,6; 2,5; 4,0; 6,0; 10; 16; 25; 32; 40; 60; 100 МПа.

(Измененная редакция, Изм. № 1).

1.9. Любые пределы измерений, диапазоны измерений (п. 1.7) и предельно допускаемые рабочие избыточные давления (п. 1.8) допускается выражать в паскалях, килопаскалях, мегапаскалях.

1.10. Выходные сигналы

1.10.1. Выходной сигнал датчиков — аналоговый 20—100 кПа по ГОСТ 26.015—81.

(Измененная редакция, Изм. № 1).

1.10.2. Датчик может иметь несколько сигналов от одной или нескольких измеряемых величин.

1.11. Номинальная статическая характеристика датчиков должна быть линейной и соответствовать следующему виду:

$$y - y_0 = k(x - x_0) \text{ в интервале } y_n \leq y \leq y_n,$$

где y — текущее значение выходного сигнала;

y_n, y_n — соответственно нижнее и верхнее предельные значения выходного сигнала; $|y_n - y_n|$ — диапазон изменения выходного сигнала;

k — коэффициент пропорциональности, который может быть положительным или отрицательным;

x — значение измеряемой величины;

x_0 — значение измеряемой величины, при котором расчетное значение $y = y_n$.

Примечание. Значения x и x_0 для датчиков давления — разрежения принимаются со знаком минус при измерении разрежения и плюс — при измерении избыточного давления.

Примеры номинальных статических характеристик приведены в приложении 1.

(Измененная редакция, Изм. № 1).

1.12. Датчики должны обеспечивать передачу выходного сигнала по пневматической линии связи внутренним диаметром 4 мм на расстояние 150 м или внутренним диаметром 6 мм на расстояние до 300 м по трассе.

1.13. Параметры питания

1.13.1. Значение давления воздуха питания — (140 ± 14) кПа.

(Измененная редакция, Изм. № 1).

1.13.2. Технические характеристики воздуха питания и классы загрязненности — по ГОСТ 17433—80.

Классы загрязненности воздуха питания должны выбираться из ряда: 0; 1; 2; 3; 4 для групп исполнений В1; В2; В3; В4; ряда 0; 1; 3 — для групп исполнений С1; С2; С3; С4; Д1; Д2 и Д3.

1.14. Масса не должна превышать:

для датчиков абсолютного, избыточного давления и давления-разрежения — 10 кг;

для датчиков разности — 17 кг.

Массу датчиков коррозионно-стойких и взрывозащищенных исполнений устанавливают в технических условиях на датчики конкретных типов.

(Измененная редакция, Изм. № 1).

2. ТЕХНИЧЕСКИЕ ТРЕБОВАНИЯ

2.1. Датчики должны изготавливаться в соответствии с требованиями настоящего стандарта и технических условий на датчики конкретных типов по рабочим чертежам, утвержденным в установленном порядке.

Датчики, предназначенные для экспорта, кроме того, следует изготавливать в соответствии с требованиями ГОСТ 17532—84 и заказа-наряда внешнеторговой организации.

2.2. Предел допускаемой основной погрешности

2.2.1. Пределы допускаемой основной погрешности датчиков, выраженной в процентах от диапазона измерений или верхнего предела измерений, следует выбирать из ряда: $\pm 0,25$; $\pm 0,4$; $\pm 0,5$; $\pm 0,6$; $\pm 1,0$ и $\pm 1,5$.

Для датчиков абсолютного давления с верхними пределами измерений менее 2,5 кПа, а также датчиков давления, разрежения и разности давлений с верхними пределами измерений менее 0,25 кПа не более 250 МПа пределы допускаемой основной погрешности устанавливают в технических условиях на датчики конкретных типов.

(Измененная редакция, Изм. № 1).

2.2.2. Допускается устанавливать разные значения γ для разных участков значений измеряемой величины в пределах диапазона измерения.

2.2.3. Пределы допускаемой основной погрешности многопределных датчиков допускается устанавливать различными в зависимости от предела (или диапазона) измерения.

2.2.4. Допускается в технических условиях на датчики конкретного типа предел допускаемой основной погрешности указывать в единицах измерения давления, единицах измерения выходного сигнала или в процентах диапазона изменения выходного сигнала. При этом указанные значения погрешности должны соответствовать значению, выраженному в процентах от верхнего предела измерения или диапазона измерения, выбранного из ряда, приведенного в п. 2.2.1.

Соотношение между погрешностями, выраженными различными способами, приведено в справочном приложении 2.

(Измененная редакция, Изм. № 1).

2.2.5. При необходимости, по согласованию между потребителем и изготовителем, нормируются систематическая и случайная составляющие основной погрешности.

2.3. Вариация выходного сигнала не должна превышать абсолютного значения предела допускаемой основной погрешности $|\gamma|$ — для датчиков со значением $|\gamma| \leq 1,0$ и $0,75 |\gamma|$ — для датчиков со значением $|\gamma| \geq 1,5$.

Для датчиков, у которых нормированы различные значения γ для разных участков значений измеряемой величины в пределах диапазона измерения, допустимые значения вариации устанавливают в технических условиях на датчики конкретных типов.

2.4. Наибольшее отклонение действительной характеристики преобразования γ_m от зависимости, приведенной в п. 1.11 и установленной таким образом, чтобы минимизировать значение этого отклонения, не должно превышать $0,8 \gamma$. В обоснованных случаях по согласованию с потребителем γ_m допускается не нормировать.

Примечание. Отклонение действительной характеристики преобразования от установленной зависимости включает погрешность нелинейности выходного сигнала γ_n , вариацию выходного сигнала γ_v и область разброса действительных значений выходного сигнала при многократных проверках датчика (повторяемость выходного сигнала) γ_p .

Виды характеристик преобразования приведены в справочном приложении 3.

(Измененная редакция, Изм. № 1).

2.5. Зона нечувствительности датчиков со значением $|\gamma| \leq 0,6$ не должна превышать $0,1\%$ диапазона измерения.

Для датчиков со значением $|\gamma| \geq 1,0$ зона нечувствительности не должна превышать $0,2 |\gamma|$.

2.6. Пульсация выходного сигнала должна быть установлена в технических условиях на датчики конкретных типов.

2.7. Дополнительная погрешность, вызванная воздействием вибрации (п. 1.4), и допустимые направления воздействия вибрации должны быть установлены в технических условиях на датчики конкретных типов.

2.8. Изменение выходного сигнала датчиков разности давлений, вызванное изменением рабочего избыточного давления, должно быть установлено в технических условиях на датчики конкретных типов.

Изменение выходного сигнала следует нормировать при изменении рабочего избыточного давления на заданный интервал значений при любых давлениях от 0 до предельно допустимого.

(Измененная редакция, Изм. № 1).

2.9. Изменение выходного сигнала датчиков абсолютного давления, вызванное изменением атмосферного давления на ± 10 кПа (75 мм рт. ст.) от установившегося значения в пределах от 84 до 106,7 кПа (от 630 до 800 мм рт. ст.) должно быть установлено в технических условиях на датчики конкретных типов.

2.10. Дополнительные погрешности, вызванные изменением влияющих величин, выраженные в той же размерности, что и основная погрешность по п. 2.2, не должны превышать значений, указанных в табл. 1.

Таблица 1

Предел допускаемой основной погрешности, %	Дополнительная погрешность, %, вызванная	
	изменением температуры окружающего воздуха на каждые 10°C	отклонением давления воздуха питания от его номинального значения на ± 14 кПа
$\pm 0,25$	$\pm 0,25$	$\pm 1,0$
$\pm 0,40$	$\pm 0,35$	
$\pm 0,50$	$\pm 0,45$	
$\pm 0,60$	$\pm 0,50$	
$\pm 1,0$	$\pm 0,60$	
$\pm 1,5$	$\pm 0,75$	

Для датчиков с перенастраиваемым диапазоном измерения указанные значения дополнительных погрешностей относятся к наибольшему диапазону или наибольшему верхнему пределу измерений. Значения дополнительных погрешностей для других диапазонов или верхних пределов измерений должны быть установлены в технических условиях на датчики конкретных типов.

Дополнительную погрешность, вызванную изменением температуры окружающего воздуха на каждые 10°C, допускается нормировать отдельно по изменению выходного сигнала, соответствующего начальному значению, и по диапазону изменения выходного сигнала.

(Измененная редакция, Изм. № 1).

2.11. Динамические характеристики датчиков должны нормироваться:

переходной характеристикой при скачкообразном изменении измеряемой величины, составляющем 10% диапазона измерения;

временем установления выходного сигнала при скачкообразном изменении измеряемой величины, составляющем 90% диапазона измерения;

максимальным отклонением выходного сигнала при скачкообразном изменении измеряемой величины, составляющем 90% диапазона измерения.

Конкретные значения динамических характеристик устанавливаются в технических условиях на датчики конкретных типов.

Примечания:

1. Допускается нормировать другие динамические характеристики, установленные ГОСТ 8.009—84.

2. Для датчиков, относящихся к линейным динамическим звеньям, допускается нормировать только переходную характеристику.

2.12. Датчики избыточного давления, разрежения, давления-разрежения, абсолютного давления (далее — датчики давления и разрежения) должны быть прочными и герметичными при давлениях, указанных в табл. 2.

Таблица 2

Наименование датчиков	Верхние пределы измерений, МПа	Испытательное давление, % от верхнего предела измерений
Датчики давления-разрежения (по избыточному давлению)	Все пределы измерений	125
Датчики разрежения	До 0,06	125
Датчики избыточного давления	До 10	125
	От 16 до 60	115
	От 100 до 160	110
	От 250 до 1000	105
Датчики абсолютного давления	0,1 и более	125

Датчики абсолютного давления с верхним пределом измерения менее 0,1 МПа должны быть прочными и герметичными при атмосферном давлении.

Датчики разрежения с верхним пределом измерения 0,1 МПа, датчики избыточного давления-разрежения с верхними пределами

измерений избыточного давления не более 0,15 МПа и датчики абсолютного давления с верхними пределами измерений не более 0,25 МПа должны быть герметичными при абсолютном давлении не более 0,13 кПа.

(Измененная редакция, Изм. № 1).

2.13. Датчики разности давлений должны выдерживать испытание на прочность пробным давлением по ГОСТ 356—80 и на герметичность предельно допускаемым рабочим избыточным давлением по п. 1.8, при этом за условное давление P_y по ГОСТ 356—80 принимают предельно допускаемое рабочее избыточное давление.

2.14. Датчики давления и разрежения должны выдерживать воздействия:

выключения давления питания на 30 мин;

перегрузки испытательным давлением по п. 2.12 в течение 15 мин.

Через 4 ч после окончания указанных воздействий датчики должны соответствовать требованиям пп. 2.2 и 2.3.

2.15. Датчики разности давлений должны выдерживать воздействия:

выключения давления питания на 30 мин;

перегрузки со стороны плюсовой камеры давлением в 1,25 раза большим, чем предельная номинальная разность давлений, в течение 15 мин.

Через 4 ч после окончания указанных воздействий датчики должны соответствовать требованиям пп. 2.2 и 2.3.

2.16. Датчики разности давлений, защищенные от воздействия односторонней перегрузки давлением, равным предельно допускаемому рабочему избыточному давлению, должны выдерживать перегрузку со стороны плюсовой и минусовой камер в течение 1 мин односторонним воздействием давления, равного предельно допускаемому рабочему давлению.

Через 12 ч после воздействия перегрузки датчики должны соответствовать требованиям пп. 2.2 и 2.3.

Допускается корректировка выходного сигнала.

2.17. Датчики должны выдерживать воздействие переменного давления или разрежения, изменяющегося от 20—30 до 70—80%, но не более 50% верхнего предела измерения, со следующим числом циклов:

20000	—	с	верхним	пределом	измерения	до	25	МПа;
15000	»	»	»	»	»	до	40, 60	МПа;
10000	»	»	»	»	»	до	100, 160	МПа.

Для датчиков с верхними пределами измерения свыше 160 МПа и для датчиков абсолютного давления число циклов и диапазон изменения давления устанавливают в технических условиях на датчики конкретных типов.

(Измененная редакция, Изм. № 1).

2.18. Материалы деталей датчиков, соприкасающихся с измеряемой средой, должны быть указаны в технических условиях на датчики конкретных типов.

2.19. Расход воздуха питания, приведенный к условиям ГОСТ 2939—63, в установившемся режиме работы датчика не должен превышать 5 л/мин.

2.20. Расход воздуха на выходе датчика, характеризующий мощность его выходного сигнала, должен быть указан в технических условиях на датчики конкретных типов и быть не менее 15 л/мин.

2.21. Габаритные монтажные и присоединительные размеры датчиков должны быть указаны в технических условиях на датчики конкретных типов.

2.22. Элементы датчиков, предназначенные для присоединения к ним внешних гидравлических, газовых и пневматических линий, и ряды их присоединительных размеров — по ГОСТ 25164—82 и ГОСТ 25165—82.

Для датчиков, предназначенных для измерения давления или разности давлений агрессивных сред, затвердевающих (кристаллизующихся) и засоренных сред, образующих осадок, сред с вязкостью более 1 Па·с (10 П), а также разреженного газа допускается применять другие элементы соединений с импульсными линиями.

2.23. Средняя наработка на отказ должна быть не менее 67000—100000 ч для датчиков с верхним пределом измерений до 100 МПа.

Средняя наработка на отказ для датчиков с верхними пределами измерений свыше 100 МПа, а также датчиков, работающих в агрессивных средах, должна быть указана в технических условиях на датчики конкретных типов.

2.24. Полный средний срок службы — не менее 12 лет для датчиков с верхним пределом измерения до 100 МПа.

Для датчиков с верхним пределом измерений свыше 100 МПа, а также датчиков, работающих в агрессивных средах, с естественно ограниченным сроком службы полный средний срок службы устанавливаются в технических условиях на датчики конкретных типов.

2.25. Ремонтпригодность должна быть установлена в технических условиях на датчики конкретных типов в соответствии с требованиями нормативно-технической документации, утвержденной в установленном порядке.

2.23—2.25. (Измененная редакция, Изм. № 1).

2.26. Датчики в упаковке для транспортирования должны выдерживать воздействие транспортной тряски, температуры и влажности окружающего воздуха по ГОСТ 12997—84.

2.27. Установленная безотказная наработка должна быть не менее 7000—10000 ч для датчиков с верхним пределом измерений до 100 МПа.

Установленную безотказную наработку для датчиков с верхним пределом измерений свыше 100 МПа, а также датчиков, работающих в агрессивных средах, устанавливают в технических условиях на датчики конкретных типов.

(Введен дополнительно, Изм. № 1).

2.28. Комплектность устанавливается в технических условиях на датчики конкретных типов.

(Введен дополнительно, Изм. № 2).

3. ТРЕБОВАНИЯ БЕЗОПАСНОСТИ

3.1. Источником опасности при монтаже и эксплуатации датчиков является избыточное давление.

3.2. Безопасность эксплуатации датчиков должна быть обеспечена: прочностью и герметичностью измерительных камер, которые должны соответствовать нормам, установленным в пп. 2.12 и 2.13;

надежным креплением датчиков при монтаже на объекте.

3.3. Замена, присоединение и отсоединение датчика от магистралей, подводящих измеряемую среду, должно производиться при отсутствии избыточного давления в магистралях.

3.4. Эксплуатация изделия разрешается при наличии инструкции по технике безопасности, утвержденной руководителем предприятия-потребителя и учитывающей специфику применения изделия в конкретном технологическом процессе.

Разд. 4. (Исключен, Изм. № 2).

5. ПРАВИЛА ПРИЕМКИ

5.1. Для проверки соответствия датчиков требованиям настоящего стандарта следует проводить государственные испытания, приемо-сдаточные, периодические и типовые испытания, а также контрольные испытания на надежность.

5.2. Порядок проведения государственных контрольных испытаний — по ГОСТ 8.001—80, ГОСТ 8.383—80.

5.3. При приемо-сдаточных испытаниях каждый датчик проверяют на соответствие требованиям пп. 2.2; 2.3; 2.6; 2.8; 2.9; 2.12; 2.13; 7.1 и 7.2.

Допускается не проводить проверку датчиков на соответствие требованиям:

п. 2.3, если указанное в технических условиях на датчики конкретных типов значение вариации составляет менее 0,5 абсолютного значения допускаемой основной погрешности;

пп. 2.8, 2.12 и 2.13, если проверка проведена в измерительном блоке;

п. 2.9, если необходимость проверки по этому пункту не оговорена в технических условиях на датчики конкретных типов.

В технических условиях на датчики конкретных типов устанавливают наибольшее значение вероятности приемы датчика с погрешностью, превышающей γ , и наибольшее отношение действительного значения погрешности датчика к нормируемому значению γ , а также приемочное значение погрешности датчика в долях от γ .

Последовательность проведения испытаний устанавливают в технических условиях на датчики конкретных типов.

Перед приемо-сдаточными испытаниями каждый датчик должен проходить технологическую приработку.

Объем и продолжительность приработки должны быть установлены в технических условиях на датчики конкретных типов.

Если в процессе испытания будет обнаружено несоответствие проверяемого датчика хотя бы одному предъявляемому требованию, то датчик признают не выдержавшим испытания.

Решение о целесообразности проведения повторных испытаний в полном объеме принимается в каждом конкретном случае. Допускается повторно подвергать датчики приемо-сдаточным испытаниям только по пунктам несоответствия и пунктам, по которым приемо-сдаточные испытания не проводились. Результаты повторных испытаний являются окончательными.

(Измененная редакция, Изм. № 1, 2).

5.4. Периодические испытания

5.4.1. Периодические испытания датчиков проводят не реже одного раза в год. Испытания допускается не проводить, если в указанный промежуток времени проводились государственные контрольные испытания. Датчики проверяют на соответствие требованиям, указанным в п. 5.3 (включая п. 2.3), а также требованиям пп. 1.3 (кроме устойчивости к воздействию агрессивной среды и защищенности от проникания пыли и посторонних тел), 1.4, 2.4, 2.5, 2.7, 2.10, 2.14—2.17, 2.20, 2.25.

5.4.2. Для проведения периодических испытаний отбирают по три датчика от каждой однотипной группы датчиков или по три датчика каждого типового представителя, прошедших приемо-сдаточные испытания. Группы или типовые представители датчиков устанавливают в технических условиях на датчики конкретных типов.

5.4.1, 5.4.2. (Измененная редакция, Изм. № 1).

5.4.3. Если в процессе испытаний будет обнаружено несоответствие предъявляемым требованиям хотя бы у одного из датчиков, то испытания проводят на удвоенном числе датчиков. В этом слу-

чае допускается проводить проверку в сокращенном объеме, но обязательно по пунктам несоответствия. Результаты повторных испытаний считают окончательными.

5.5. Типовые испытания — по ГОСТ 12997—84.

5.6. Испытания на безотказность следует проводить один раз на опытных образцах или первой промышленной партии по нормативно-технической документации, утвержденной в установленном порядке.

5.7. Динамические характеристики подтверждаются на основании испытаний опытных образцов или образцов-аналогов.

В случаях внесения в конструкцию датчика изменений, которые могут повлиять на динамические характеристики, последние проверяют при типовых испытаниях.

5.6, 5.7. (Измененная редакция, Изм. № 1).

6. МЕТОДЫ ИСПЫТАНИЯ

6.1. Методика проведения испытаний датчиков на воздействие пыли и воды (п. 1.3) — по ГОСТ 14254—80.

6.2. Испытания проводят при следующих условиях:

рабочее положение — в соответствии с техническими условиями на датчики конкретных типов;

температура окружающего воздуха:

для испытаний по пп. 2.2 и 2.3 должна быть $(23 \pm 2)^\circ\text{C}$;

для остальных испытаний — в пределах от 10 до 35°C , в течение одного испытания температура не должна изменяться более чем на $\pm 2^\circ\text{C}$;

выдержка датчика при установленной температуре — не менее 2 ч;

относительная влажность от 30 до 80%;

атмосферное давление от 84 до 106,7 кПа (от 630 до 800 мм рт. ст.);

для датчиков абсолютного давления изменение атмосферного давления устанавливают в технических условиях на эти датчики;

отклонение давления воздуха питания от его номинального значения не должно превышать:

$\pm 1\%$ — для датчиков с пределом допускаемой основной погрешности $\pm 0,25$; $\pm 0,40$; $\pm 0,50$;

$\pm 2\%$ — для датчиков с пределом допускаемой основной погрешности $\pm 0,60$; $\pm 1,0$; $\pm 1,5$;

расход воздуха на выходе датчика должен отсутствовать;

вибрация, тряска, удары, наклоны, влияющие на работу датчиков, должны отсутствовать;

пульсация выходного сигнала не должна превышать значения зоны нечувствительности, допускается подключение в линию вы-

ходного сигнала дополнительной емкости, снижающей пульсацию;
 выдержка датчика перед началом испытаний после включения питания должна быть не менее 30 мин;

измеряемая среда:

для датчиков с верхними пределами измерения до 2,5 МПа — воздух или другой газ;

для датчиков с верхними пределами измерения более 2,5 МПа — жидкость или газ; в обоснованных случаях допускается использовать жидкости для проверки датчика с верхними пределами измерения от 0,25 до 2,5 МПа;

при проверке датчиков разности давлений номинальное значение измеряемого параметра устанавливают при сообщении минусовой камеры с атмосферой и подачей соответствующего избыточного давления в плюсовую камеру; допускается вместо сообщения с атмосферой подача опорного давления, задатчика;

выходной сигнал, соответствующий нижнему предельному значению измеряемого параметра, должен быть установлен на 0,2 кПа после выдержки датчика при включенном питании, подачи и сброса давления в режимах, установленных в технических условиях на датчики конкретных типов;

скорость изменения давления и (или) выдержка при контролируемом давлении должны быть установлены в технических условиях на датчики конкретных типов;

влияние внешних факторов (пп. 2.7 и 2.10) следует определять, исключив при этом все другие влияния, кроме определяемого, при значениях измеряемой величины или соответствующих ей значениях выходного сигнала, указанных в технических условиях на датчики конкретных типов.

6.3. Определение основной погрешности (п. 2.2) и вариации (п. 2.3) следует проводить одним из следующих способов:

установкой по образцовому прибору номинальных значений измеряемой величины на входе датчика и измерением по другому образцовому прибору выходного сигнала датчика;

установкой по образцовому прибору номинального значения выходного сигнала датчика и измерением по другому образцовому прибору значения измеряемой величины;

сравнением выходных сигналов проверяемого и образцового датчиков.

Основную погрешность определяют как максимальное отклонение действительных значений от расчетных.

При приемо-сдаточных испытаниях основную погрешность определяют по результатам измерений в течение одного цикла нагружения не менее чем при пяти значениях измеряемой величины, достаточно равномерно распределенных в диапазоне измерений, включая граничные значения диапазона измерения.

При периодических испытаниях основную погрешность определяют по результатам измерений в течение пяти циклов нагружения за 24 ч. При этом первые две проверки следуют непосредственно одна за другой, третью проверку проводят через 2 ч после второй, четвертую — через 4 ч после третьей, а пятую — через 18 ч после четвертой.

При нормировании характеристик систематической и случайной составляющих основной погрешности методы их проверки устанавливают в технических условиях на датчики конкретных типов.

Вариацию выходного сигнала определяют как разность между значениями или средними значениями выходного сигнала, соответствующими одному и тому же значению измеряемой величины, полученными отдельно при прямом и обратном ходе.

При проверке сравнением выходных сигналов проверяемого и образцового датчиков вариацию выходного сигнала определяют как разность между погрешностью на прямом ходе и погрешностью на обратном ходе при значениях измеряемой величины, отличающихся не более чем на 5%.

6.4. Отклонение действительной характеристики преобразования от установленной зависимости (п. 2.4) следует определять при периодических испытаниях при многократных (не менее пяти) следующих одна за другой проверках датчиков при изменении входного сигнала от меньших значений к большим и от больших значений к меньшим в пределах установленного диапазона измерения.

Значение отклонения γ_n определяют по формулам в зависимости от вида действительной характеристики преобразования (см. справочное приложение 3).

Погрешность нелинейности γ_n выходного сигнала определяют по значению наибольшего отклонения средних значений выходного сигнала от линейной зависимости между входным и выходным сигналами, при которой минимизируется значение этого отклонения в заданном диапазоне измерения. Средние значения выходного сигнала определяют по результатам многократных следующих одна за другой проверках датчика при измерении входного сигнала от меньших значений к большим и от больших значений к меньшим в пределах установленного диапазона измерения.

Вариацию выходного сигнала γ_r определяют по значению наибольшей разности между двумя средними значениями выходного сигнала, соответствующими одному и тому же значению входного сигнала, при приближении к этому значению с противоположных направлений (со стороны меньших и со стороны больших значений).

Повторяемость выходного сигнала γ_n определяют по значению разброса действительных значений выходного сигнала, соответствующих одному и тому же значению входного сигнала при приближении к этому значению с одного направления при многократных следующих одна за другой проверках датчика в пределах установленного диапазона измерения.

При оценке повторяемости выходного сигнала допускается не учитывать 5% всех результатов измерений.

Примеры и методика определения значений γ_m , γ_r , γ_n приведены в приложениях 5 и 6.

6.3, 6.4. (Измененная редакция, Изм. № 1).

6.5. Зону нечувствительности (п. 2.5) следует проверять при двух приведенных значениях выходного сигнала: в интервале 20—40 и 70—90% диапазона его изменения. Установив одно из значений выходного сигнала, изменяют значение в какую-либо сторону на значение нормируемой зоны нечувствительности. Затем измеряемое значение изменяют в обратную сторону на ту же величину зоны нечувствительности.

В обоих случаях при изменении измеряемого значения выходной сигнал должен измениться в соответствующую сторону.

При пульсации выходного сигнала, превышающей значение зоны нечувствительности, допускается подключение в линию выходного сигнала дополнительной емкости, снижающей пульсацию.

6.6. Проверку пульсации выходного сигнала (п. 2.6) проводят при значениях 20 и 100 кПа или близким к ним значениям по образцовому манометру с верхним пределом измерения 100 кПа, установленному на конце пневматической линии длиной 4 м с внутренним диаметром трубки 4 мм. К пневматической линии допускается подсоединять дополнительную емкость не более 160 см³.

Допускаются другие методы проверки пульсации выходного сигнала.

6.7. Испытание датчиков на воздействие механических факторов (пп. 2.7, 1.4) проводят одновременно или последовательно по трем взаимно перпендикулярным направлениям, если иное не оговорено в технических условиях.

Датчики, имеющие одно (два) рабочее положение, испытывают в этом (этих) положении. Допускается испытывать датчики в двух (одном) других взаимно перпендикулярных положениях по отношению к рабочему положению. Необходимость проведения испытаний и требования к испытаниям в этих положениях указывают в технических условиях, при этом изменение положения рассматривают как изменение направления воздействия механических факторов.

Контрольную точку выбирают на платформе стенда или на промежуточном крепежном приспособлении возможно ближе к одной

из точек крепления. В технически обоснованных случаях по согласованию с заказчиком допускается выбирать контрольную точку непосредственно на датчике при условии, что будет обеспечен объективный контроль параметров испытательного режима. В этом случае положение контрольной точки указывают в технических условиях. Датчики считают выдержавшими испытания, если они удовлетворяют требованиям пп. 2.7 и 1.4.

6.8. Проверку изменения выходного сигнала датчиков разности давления при изменении рабочего избыточного давления (п. 2.8) проводят следующим образом: при нулевом значении разности давления корректором нуля или другим способом устанавливают начальное приведенное значение выходного сигнала, которое указывают в технических условиях на датчики конкретных типов.

Плавно повышая рабочее избыточное давление одновременно в обеих камерах от нуля до предельно допускаемого значения и снижая его затем от предельно допускаемого значения до нуля, определяют изменение выходного сигнала при изменении рабочего избыточного давления на заданный интервал, значение которого устанавливают в технических условиях на датчики конкретных типов.

Изменение выходного сигнала не должно превышать значений, указанных в п. 2.8.

(Измененная редакция, Изм. № 1).

6.9. Проверку изменения выходного сигнала датчиков абсолютного давления при изменении атмосферного давления (п. 2.9) проводят в барокамере:

- при одном фиксированном значении измеряемого давления;
- при значении давления окружающего воздуха, равном атмосферному;
- при изменении давления окружающего воздуха от указанного на ± 10 кПа (75 мм рт. ст.).

6.10. Влияние воздействия повышенной (пониженной) температуры окружающего воздуха (табл. 1) определяют следующим образом:

датчик помещают в камеру тепла (холода), включают и проверяют погрешность по методике, приведенной в п. 6.3, при условиях, указанных в п. 6.2, один раз или три раза непосредственно один за другим;

повышают (понижают) температуру в камере до предельного значения соответствующей группы (п. 1.5), выдерживают датчик при этой температуре в течение не менее 2 ч и проверяют один три раза непосредственно один за другим; допускаемое отклонение температуры в камере $\pm 3^\circ\text{C}$;

понижают (повышают) температуру до первоначального значения и, после выдержки датчика при этой температуре в течение

не менее 2 ч, вновь проверяют его погрешность один или три раза непосредственно один за другим; допускаемая разность температур между первыми и последними тремя проверками $\pm 3^\circ\text{C}$.

В течение всего процесса испытаний датчик должен находиться во включенном состоянии.

Все проверки проводят без перестановки датчика.

Корректировка выходного сигнала допускается только перед первой проверкой.

Число проверок при заданной температуре устанавливают в технических условиях на датчики конкретных типов.

Дополнительную погрешность определяют:

при однократной проверке — как разность между значениями погрешностей или выходного сигнала, полученными при измерении при предельной температуре и средним значением двух измерений при температуре, указанной в п. 6.2;

при трехкратной проверке — как разность между средними значениями погрешностей или выходного сигнала, полученными при трех измерениях при предельной температуре, и средними значениями шести измерений при температуре, указанной в п. 6.2.

При разности температур нормальной (п. 6.2) и предельной (п. 1.5) менее 20°C определяют значение погрешности при предельной температуре, которое не должно превышать суммы пределов основной и дополнительной погрешностей.

(Измененная редакция, Изм. № 1).

6.11. Влияние воздействия повышенной влажности (п. 1.5) определяют по методике ГОСТ 12997—84 в течение 48 ч.

Допускается выдерживать датчик между проверками в термо-влажностной камере в выключенном состоянии.

Датчик считают выдержавшим испытание, если на его внешних и внутренних деталях не обнаружено коррозии, отслаивания и повреждения защитных покрытий, нарушающих работоспособность и ухудшающих внешний вид; погрешность не должна превышать суммы допускаемой основной и дополнительной погрешности от воздействия температуры.

6.12. Влияние изменения давления воздуха питания (табл. 1) следует проверять при двух значениях выходного сигнала, составляющих 20—40 и 70—90 % диапазона его изменения.

Установив выходной сигнал при давлении воздуха питания 140 кПа, определяют его значение при давлении 126 и 154 кПа. Изменение выходного сигнала подсчитывают как разность между выходным сигналом при давлении воздуха 140 кПа и выходными сигналами при давлениях воздуха питания 126 и 154 кПа.

Дополнительная погрешность не должна превышать значений, указанных в п. 2.10.

6.13. Динамические характеристики датчиков (п. 2.11) определяют по экспериментально полученным характеристикам переход-

ного процесса при входных скачкообразных возмущениях, вызванных сбросом или набором измеряемой величины.

Перед созданием возмущений при скачкообразном сбросе измеряемой величины до значения, соответствующего выходному сигналу 20 кПа, допускается проводить корректировку выходного сигнала в сторону его увеличения на 0,1 диапазона изменения выходного сигнала.

Динамические характеристики определяют при нормальных условиях, длине пневматической линии на выходе преобразователя $(3,5 \pm 0,5)$ м с внутренним диаметром 6 мм и подсоединенной на конце линии емкости 160 см³. Среда (жидкость, газ), на которой проводят испытания, должна быть указана в технических условиях на датчики конкретных типов.

Для датчиков разности давлений в качестве измеряемой среды используют воздух.

(Измененная редакция, Изм. № 1).

6.14. Методика проверки датчиков на прочность и герметичность (пп. 2.12, 2.13) должна быть установлена в технических условиях на датчики конкретных типов.

6.15. Проверку датчиков на воздействие выключения давления питания и перегрузки (пп. 2.14; 2.15) следует проводить следующим образом: датчик с включенным давлением питания выдерживают в течение 15 мин под давлением, указанным в пп. 2.12 или 2.13.

Снизив давление до значения, соответствующего верхнему пределу измерения (для датчиков давления-разрежения верхнему пределу измерения избыточного давления), выдерживают датчик при этом давлении в течение 30 мин при выключенном давлении питания.

Снизив измеряемое давление до нижнего предельного значения, включают датчик и проверяют его по методике, приведенной в п. 6.3. Если датчик соответствует требованиям пп. 2.2 и 2.3, испытание прекращают и датчик считают выдержавшим испытание.

Если датчик не соответствует требованиям пп. 2.2 и 2.3, необходимо выдержать его в течение 4 ч и снова испытать по способам, приведенным в п. 6.3.

Результаты повторных испытаний считают окончательными.

6.16. Проверку датчиков разности давлений на влияние одностороннего воздействия рабочего избыточного давления (п. 2.16) следует проводить поочередной подачей указанного давления сначала в минусовую, а затем в плюсовую камеры и выдержкой датчика в обоих случаях под давлением в течение 1 мин.

Датчик подвергают перегрузкам, как указано выше, три раза.

После выдержки без давления в течение 12 ч и корректировки выходного сигнала датчик должен соответствовать требованиям пп. 2.2 и 2.3.

Допускается, в обоснованных случаях, сокращение времени выдержки.

6.17. Проверку датчиков на воздействие переменного давления (п. 2.17) проводят на установке, создающей переменное давление в пределах, указанных в п. 2.17, и изменяющееся за 0,1 с не более чем на 10% диапазона измерения давления (разности давления).

После воздействия переменного давления и корректировки выходного сигнала датчик должен соответствовать требованиям пп. 2.2 и 2.3.

Допускается проводить испытания на представительных типоразмерах датчиков. Представительные типоразмеры указывают в технических условиях на датчики конкретных типов.

6.18. Расход воздуха питания (п. 2.19) определяют ротаметром по ГОСТ 13045—81, установленным в линию воздушного питания датчика, при двух крайних и одном промежуточном значениях диапазона изменения выходного сигнала. При этом не должно быть расхода воздуха в линии выходного сигнала.

Для определения расхода воздуха Q , л/мин, приведенного к давлению 101,3 кПа и температуре 20°C показания ротаметра Q_p пересчитывают по формуле

$$Q = 1,5Q_p.$$

Погрешность измерения расхода не должна превышать 10% измеряемого.

6.19. Расход воздуха на выходе датчика (п. 2.20) определяют при верхнем предельном значении измеряемой величины по ротаметру, установленному в линию отвода выходного сигнала. Выходной штуцер ротаметра должен быть сообщен с атмосферой.

Длина линии связи между датчиком и ротаметром не должна превышать 1 м при внутреннем диаметре трубки не менее 4 мм. Значение расхода воздуха должно быть не менее установленного в технических условиях на датчики конкретных групп.

6.20. Габаритные и присоединительные размеры датчиков (п. 2.21) следует проверять измерением и сравнением результатов с размерами, указанными в конструкторской документации на датчик.

Габаритные размеры определяют на опытных образцах и при типовых испытаниях.

Проверку массы датчиков (п. 1.14) проводят путем взвешивания.

6.21. Методы проведения контрольных испытаний на безотказность (пп. 2.23 и 2.27) — по нормативно-технической документации, утвержденной в установленном порядке.

6.20, 6.21. (Измененная редакция, Изм. № 1).

6.22. Методы испытаний датчиков в упаковке для транспорти-

рования на устойчивость к воздействию транспортной тряски, температуры и влажности окружающего воздуха (п. 2.26) — по ГОСТ 12997—84.

6.23. Маркировку и упаковку (пп. 7.1—7.3) следует проверять внешним осмотром на соответствие техническим условиям на датчики конкретных типов.

(Измененная редакция, Изм. № 1).

7. МАРКИРОВКА, УПАКОВКА, ТРАНСПОРТИРОВАНИЕ И ХРАНЕНИЕ

7.1. На корпусе датчика или прикрепленной к нему табличке должны быть нанесены:

товарный знак или наименование предприятия-изготовителя;
наименование и (или) тип датчика;

исполнение датчика;

год выпуска;

знак Госреестра по ГОСТ 8.383—80;

государственный Знак качества, присваиваемый в установленном порядке;

пределы измерения (с указанием единиц измерения);

предельно допускаемое рабочее избыточное давление для датчиков разности давлений;

параметры питания;

верхнее и нижнее предельные значения выходного сигнала.

Допускается указывать другие данные, характеризующие датчик, а также применять условные обозначения и сокращения.

Для малогабаритных датчиков допускается знак Госреестра, государственный Знак качества, пределы измерения, параметры питания, верхнее и нижнее предельные значения выходного сигнала указывать только в эксплуатационной документации.

7.2. Транспортная маркировка — по ГОСТ 14192—77.

На транспортной таре должны быть нанесены несмываемой краской основные, дополнительные и информационные надписи, а также манипуляционные знаки: «Осторожно, хрупкое», «Верх, не кантовать», «Бонится сырости».

7.3. Упаковка датчиков должна соответствовать требованиям ГОСТ 12997—84 и техническим условиям на датчики конкретных типов.

7.4. Датчики в упаковке следует транспортировать любым видом транспорта в крытых транспортных средствах в соответствии с правилами, действующими на каждом виде транспорта.

При транспортировании датчиков воздушным транспортом их следует помещать в отапливаемые герметизируемые отсеки самолетов.

7.5. Условия транспортирования — по условиям хранения 5 ГОСТ 15150—69.

7.6. Датчики следует хранить в упаковке предприятия-изготовителя по условиям хранения 3 ГОСТ 15150—69.

Воздух помещения, в котором хранят датчики, не должен содержать коррозионно-активных веществ.

8. ГАРАНТИИ ИЗГОТОВИТЕЛЯ

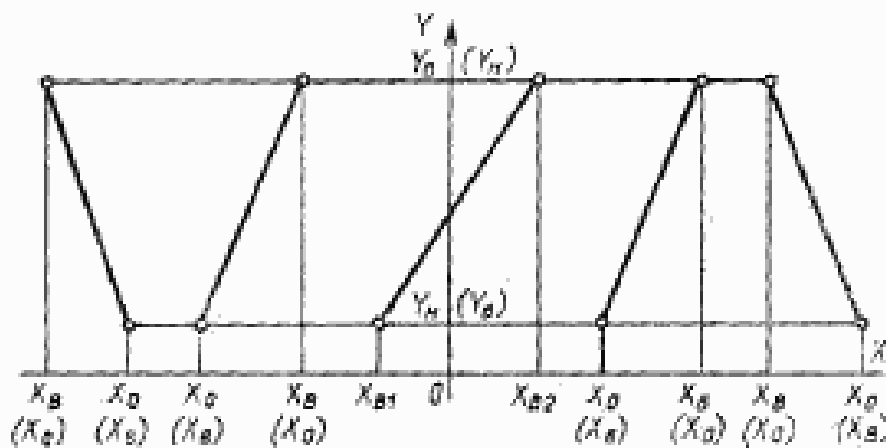
8.1. Изготовитель должен гарантировать соответствие датчиков требованиям настоящего стандарта и технических условий на датчики конкретных типов при соблюдении условий эксплуатации, транспортирования и хранения.

8.2. Гарантийный срок эксплуатации датчиков — 18 мес со дня ввода их в действие; для датчиков, устойчивых к воздействию агрессивной среды с естественно ограниченным сроком службы, — по техническим условиям на эти датчики.

ПРИЛОЖЕНИЕ I

Справочное

Примеры номинальных статических характеристик



Линейная зависимость $y - y_a = k(x - x_a)$; x_a , x_{a1} , x_{a2} — верхние пределы измерений; для линейно убывающей характеристики значениям (x_{a1}) и (x_{a2}) соответствуют значения выходного сигнала (y_{a1}) и (y_{a2}) .

(Измененная редакция, Изм. № 1).

**СООТНОШЕНИЕ МЕЖДУ ПОГРЕШНОСТЯМИ,
ВЫРАЖЕННЫМИ РАЗЛИЧНЫМИ СПОСОБАМИ**

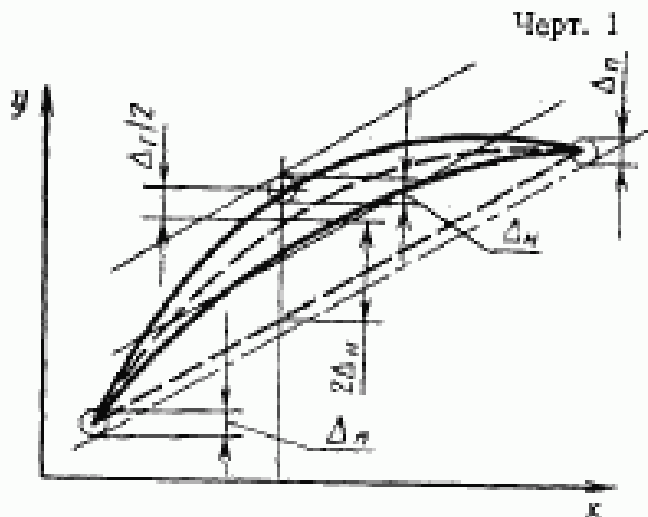
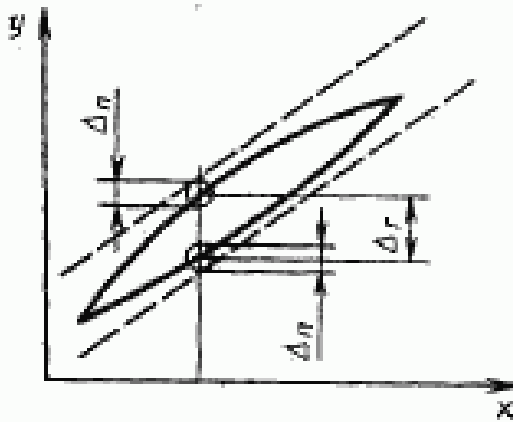
		Значения погрешностей, выраженные				
Номинальная статистическая характеристика	Основной способ выражения	в процентах диапазона измерения	в процентах верхнего предела измерения	в процентах диапазона измерения	в процентах изменения выходного сигнала	в единицах измерения выходного сигнала
$y = k(x - x_0)$	В процентах диапазона измерения	y_a	$y_a \left \frac{x_n - x_0}{x_n} \right $	y_a	$y_a \left \frac{x_n - x_0}{100} \right $	$y_a \left \frac{y_n - y_0}{100} \right $
	В процентах верхнего предела измерения	$y_a \left \frac{x_n}{x_n - x_0} \right $	y_a	$y_a \left \frac{x_n}{x_n - x_0} \right $	$y_a \left \frac{x_n}{100} \right $	$y_a \left \frac{x_n (y_n - y_0)}{100 (x_n - x_0)} \right $

П р и м е ч а н и е.
 y_a — приведенная погрешность, выраженная в процентах диапазона измерения;
 y_b — приведенная погрешность, выраженная в процентах верхнего предела измерения.
 Остальные обозначения по п. 1.11 и справочному приложению 1.
 (Измененная редакция, Изм. № 1).

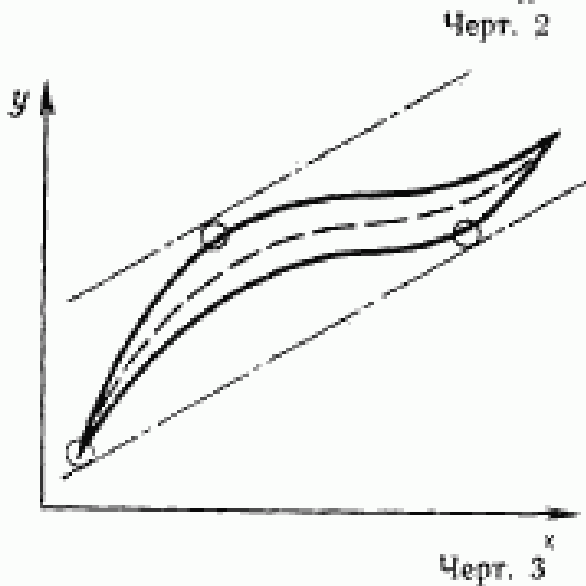
ВИДЫ ХАРАКТЕРИСТИК ПРЕОБРАЗОВАНИЯ

Отклонение действительной характеристики преобразования

$$\gamma_w = \pm \left| \frac{y_r + y_n}{2} \right|$$



$$\gamma_w = \left| y_n + \frac{y_r}{4} + \frac{y_r}{2} \right|$$

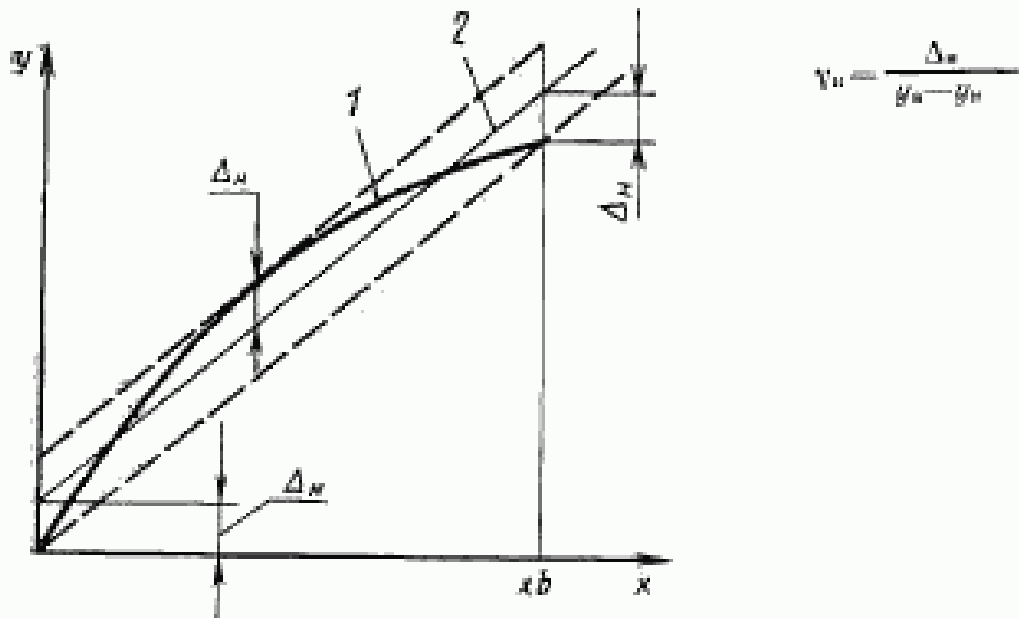


$$\gamma_w = \pm \left| y_n + \frac{y_r}{4} + \frac{y_r}{2} \right|$$

(Измененная редакция, Изм. № 1).

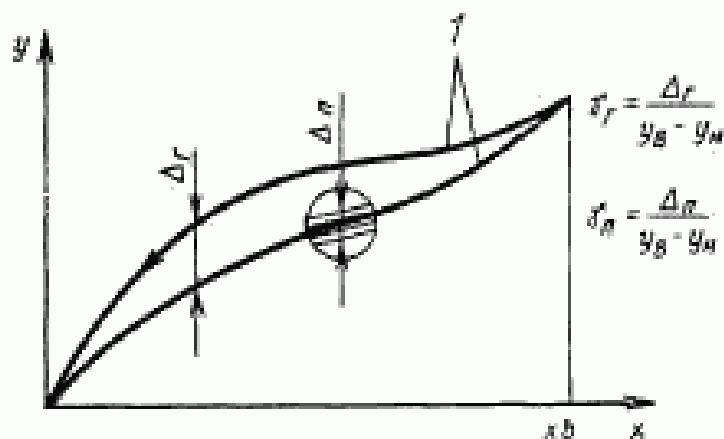
Пояснения терминов, использованных в настоящем стандарте

Термин	Пояснение
Время установления выходного сигнала	Время, прошедшее с момента скачкообразного изменения измеряемого параметра до момента, когда выходной сигнал войдет в зону установившегося состояния, составляющую $\pm 5\%$ изменения выходного сигнала, соответствующего скачку измеряемого параметра
Максимальное отклонение выходного сигнала	Отношение наибольшего изменения выходного сигнала датчика, зафиксированного во время переходного процесса при скачкообразном изменении входного значения к изменению выходного сигнала от его начального значения до установившегося состояния
Технологическая приработка	Технологическая операция для выявления устранения отказов

ПРИМЕРЫ НАХОЖДЕНИЯ ЗНАЧЕНИЙ γ_m , γ_r , γ_n Нахождение значения γ_n 

1—кривая средних значений выходного сигнала; 2—прямая, минимизирующая значение наибольшего отклонения; Δ_m —значение наибольшего отклонения

Черт. 1

Нахождение значений γ_r и γ_n 

1—кривые средних значений выходного сигнала для всех направлений изменения входного сигнала; Δ_r —наибольшая разность между средними значениями выходного сигнала; Δ_n —область разброса действительных значений выходного сигнала при одном направлении изменения входного сигнала

Черт. 2

(Измененная редакция, Изм. № 1).

ОПРЕДЕЛЕНИЕ ЗНАЧЕНИЙ γ_n , γ_r , γ_p

При определении погрешности нелинейности γ_n , вариации γ_r и повторяемости γ_p выходного сигнала датчика диапазон измерений (диапазон изменения входной величины) разбивают на m интервалов (обычно $m=4$ или 5), достаточно равномерно распределенных по диапазону измерений.

Расчетные значения входной величины (x_i) определяют по формуле

$$x_i = x_0 + \frac{i}{m} (x_m - x_0), \quad (1)$$

где i принимает значение 0, 1, ..., m ;

x_0 , x_m — нижний и верхний пределы измерений, соответственно.

Для каждого значения входной величины x_i определяют действительные значения выходного сигнала y_{ij} при подходе к x_i со стороны меньших значений и y_{ij}^* при подходе к x_i со стороны больших значений. Значения y_{ij} и y_{ij}^* определяют отдельно при каждой j -й проверке ($j=1, 2, \dots$).

Для каждого значения (x_i) определяют средние значения выходного сигнала

$$\bar{y}_i = \frac{1}{n} \sum_{j=1}^n y_{ij},$$

$$\bar{y}_i^* = \frac{1}{n} \sum_{j=1}^n y_{ij}^*$$

где n — число проверок.

Погрешность нелинейности для каждого значения (x_i) определяют по формуле

$$\Delta_{n_i} = \frac{1}{2} \left[\Delta_1 - \left(1 - \frac{i}{m} \right) \Delta_0 - \frac{i}{m} \Delta_m \right], \quad (3)$$

$$\text{где } \Delta_1 = \frac{\bar{y}_1 + \bar{y}_1^*}{2} - y_{1r};$$

$$\Delta_0 = \frac{\bar{y}_0 + \bar{y}_0^*}{2} - y_{0r};$$

$$\Delta_m = \frac{\bar{y}_m + \bar{y}_m^*}{2} - y_{mr};$$

y_{1r} — расчетное значение выходного сигнала соответствующее значению x_1 ;

y_{0r} , y_{mr} — соответственно нижнее и верхнее предельные значения выходного сигнала;

\bar{y}_0 , \bar{y}_0^* и \bar{y}_m , \bar{y}_m^* — средние значения выходного сигнала при многократных проверках для значений x_0 и x_m соответственно.

Из полученных значений Δ_{n_i} выбирают максимальные по абсолютной вели-

чине и противоположные по знаку Δ_{n_k} и Δ_{n_l} , соответствующие значениям входных величин $x_k < x_l$ в интервале значений x_i от x_0 до x_m .

Погрешность нелинейности датчика Δ_n определяют по одной из следующих формул:

$$\Delta_n = \frac{1}{2} \left(|\Delta_{n_k}| + \frac{k}{l} |\Delta_{n_l}| \right) \quad (3)$$

при $|\Delta_{n_k}| > |\Delta_{n_l}|$ или $|\Delta_{n_k}| = |\Delta_{n_l}|$ при $m-k \leq l$

$$\Delta_n = \frac{1}{2} \left(|\Delta_{n_l}| + \frac{m-l}{m-k} |\Delta_{n_k}| \right) \quad (4)$$

при $|\Delta_{n_k}| < |\Delta_{n_l}|$ или $|\Delta_{n_k}| = |\Delta_{n_l}|$ при $m-k \geq l$

$$\Delta_n = \frac{1}{2} |\Delta_{n_i}|_{\max}, \quad (5)$$

если значения погрешностей Δ_{n_i} имеют один знак для каждого значения x_i ;

$|\Delta_{n_i}|_{\max}$ — максимальное по абсолютной величине значение погрешности из ряда Δ_{n_i} .

Приведенную погрешность нелинейности датчика (γ_n) определяют по формуле

$$\gamma_n = \frac{\Delta_n}{y_n - y_0}. \quad (6)$$

Вариацию выходного сигнала для каждого значения (x_i) определяют по формуле

$$\Delta_{r_i} = |\bar{y}_i - \bar{y}_i^*|. \quad (7)$$

За вариацию выходного сигнала датчика принимается наибольшее из полученных значений Δ_{r_i} .

Приведенные значения вариации выходного сигнала датчика (γ_r) определяют по формуле

$$\gamma_r = \frac{\Delta_r}{y_n - y_0}. \quad (8)$$

Повторяемость выходного сигнала определяют для каждого значения x_i при многократных проверках отдельно при подходе к x_i со стороны меньших значений (Δ_{n_i}) и со стороны больших значений ($\Delta_{n_i}^*$):

$$\Delta_{n_i} = |(y_i)_{\max} - (y_i)_{\min}|; \quad (9)$$

$$\Delta_{n_i}^* = |(y_i^*)_{\max} - (y_i^*)_{\min}|.$$

где $(Y_i)_{\max}$, $(Y_i^*)_{\max}$, $(Y_i)_{\min}$, $(Y_i^*)_{\min}$ — соответственно максимальные и минимальные значения выходного сигнала, полученные при многократных проверках при одном и том же значении x_i .

Повторяемость выходного сигнала датчика Δ_n оценивается по среднему

квадратическому отклонению σ_{\min} или σ_1^* случайных реализаций выходного сигнала y_1 или y_1^* , определяемому, например, по формуле Бесселя или методом размаха выборки по формулам:

$$\begin{aligned}\sigma_1 &= \alpha_n [(y_1)_{\max} - (y_1)_{\min}]; \\ \sigma_1^* &= \alpha_n [(y_1^*)_{\max} - (y_1^*)_{\min}],\end{aligned}\quad (10)$$

где α_n — коэффициент, зависящий от объема выборки, определяют по специальной таблице или вычисляют для небольшого числа измерений ($n=3 \dots 15$) по эмпирической формуле

$$\alpha_n = \frac{1}{\sqrt{V/n}}.$$

В этом случае повторяемость выходного сигнала определяют по формуле

$$\begin{aligned}\Delta_{n_1} &= \beta \sigma_1, \\ \Delta_{n_1}^* &= \beta \sigma_1^*,\end{aligned}\quad (11)$$

где β — коэффициент, устанавливаемый по заданной вероятности, с которой погрешности Δ_{n_1} и $\Delta_{n_1}^*$ находятся в заданной зоне.

Допускается определять повторяемость выходного сигнала как наибольшее из значений Δ_{n_1} и $\Delta_{n_1}^*$, полученных по формулам (9) или (11).

Приведенное значение повторяемости выходного сигнала датчика

$$\gamma_n = \frac{\Delta_n}{y_n - y_0}.\quad (12)$$

Наибольшее отклонение действительной характеристики преобразования γ_n от зависимости, приведенной в п. 1.11, определяют по одной из формул приложения 3.

(Введено дополнительно, Изм. № 1).

ИНФОРМАЦИОННЫЕ ДАННЫЕ

1. РАЗРАБОТАН И ВНЕСЕН Министерством приборостроения, средств автоматизации и систем управления СССР

РАЗРАБОТЧИКИ СТАНДАРТА

И. Д. Бородин (руководитель темы), А. Я. Юровский, Г. С. Зеленко, С. М. Колкер

2. УТВЕРЖДЕН И ВВЕДЕН В ДЕЙСТВИЕ Постановлением Государственного комитета СССР по стандартам от 25.03.85 № 785

3. Срок проверки — 1993 г.; периодичность проверки — 5 лет

4. Стандарт полностью соответствует СТ СЭВ 2565—80.

5. ВЗАМЕН ГОСТ 14764—79, ГОСТ 14796—79, ГОСТ 22521—77.

6. ССЫЛОЧНЫЕ НОРМАТИВНО-ТЕХНИЧЕСКИЕ ДОКУМЕНТЫ

Обозначение НТД, на который дана ссылка	Номер пункта
ГОСТ 2.601—68	4.1
ГОСТ 8.001—80	5.2
ГОСТ 8.009—84	2.11
ГОСТ 8.383—80	5.2; 7.1
ГОСТ 26.015—81	1.10.1
ГОСТ 356—80	2.13
ГОСТ 2939—63	2.19
ГОСТ 12997—84	1.3; 1.4; 1.5; 2.26; 5.5; 6.11; 6.22; 7.3
ГОСТ 13045—81	6.18
ГОСТ 14192—77	7.2
ГОСТ 14254—80	1.3; 6.1
ГОСТ 15150—69	7.5; 7.6
ГОСТ 17433—80	1.13.2
ГОСТ 17532—84	2.1
ГОСТ 25164—82	2.22
ГОСТ 25165—82	2.22

7. Срок действия продлен до 01.01.91 Постановлением Госстандарта СССР от 28.06.88 № 2483.

8. ПЕРЕИЗДАНИЕ [апрель 1989 г.] с Изменениями № 1, 2, утвержденными в июне 1988 г., декабре 1988 г. [ИУС 11—88, 4—89].

Изменение № 3 ГОСТ 22521—85 Датчики давления, разрежения и разности давлений с пневматическим аналоговым выходным сигналом ГСП. Общие технические условия

Утверждено и введено в действие Постановлением Государственного комитета СССР по управлению качеством продукции и стандартам от 27.09.90 № 2678

Дата введения 01.04.91

Вводная часть. Первый абзац. Заменить слово: «пневматическим» на «пневматическим унифицированным»;

дополнить абзацем (после третьего): «Требования пп. 1.3—1.14; 2.1—2.4; 2.6—2.16; 2.18—2.24; 2.26—2.28 и разд. 3, 5, 6, 7, 8 настоящего стандарта являются обязательными, а требования пп. 1.1; 1.2; 2.17; 2.25 — рекомендуемыми».

Пункт 1.4. Заменить исполнения: L3 на L3, LX; N4 на N4, NX; V5 на V5, VX.

Пункт 1.5 дополнить словами: «и (или) ГОСТ 15150—69».

Пункт 1.7.6. Заменить значение: 0,06 на 0,06; 0,063.

Пункт 1.10.2 исключить.

Пункт 1.14 изложить в новой редакции: «1.14. Масса датчика устанавливается в технических условиях на датчики конкретного типа».

Пункт 2.1 дополнить абзацем: «Перечень показателей качества, устанавливаемых при разработке технического задания и технических условий, приведен в приложении 7».

Пункт 2.2.1. Первый абзац. Заменить значение: $\pm 0,25$ на $\pm 0,2$; $\pm 0,25$;

второй абзац. Заменить слова: «0,25 кПа не более» на «0,25 кПа и более».

Пункт 2.4 дополнить абзацем: «Допускается для многопредельных датчиков при нормировании не нормировать предел допускаемой основной погрешности по п. 2.2 и вариацию по п. 2.3».

Пункт 2.8. Исключить слова: «на заданный интервал значений при любых давлениях».

Пункт 2.19. Заменить значение: 5 л/мин на 3—5 л/мин.

Пункт 2.23. Первый абзац изложить в новой редакции: «Средняя наработка на отказ для датчиков с верхним пределом измерений до 100 МПа должна выбираться из ряда по ГОСТ 27883—88: 65000, 80000, 100000, 125000, 150000, 200000, 250000, 320000 ч».

Пункт 2.24. Первый абзац изложить в новой редакции: «Средний срок службы для датчиков с верхним пределом измерений до 100 МПа должен выбираться из ряда: 4, 8, 12, 14 лет».

(Продолжение см. с. 140)

(Продолжение изменения к ГОСТ 22521—85)

Пункт 2.26 изложить в новой редакции: «2.26. Требования к датчикам в транспортной таре — по ГОСТ 12997—84».

Пункт 2.27 исключить.

Пункт 5.4.1. Заменить ссылку: 2.26 на 2.26;

дополнить абзацами: «Допускается не проводить испытания датчиков в упаковке на воздействие параметров, к которым датчики устойчивы без упаковки.

Испытания датчиков в упаковке на воздействие повышенной влажности (п. 2.26) допускается проводить только на первой промышленной партии и (или) при типовых испытаниях».

Пункт 5.6. Заменить слова: «по нормативно-технической документация, утвержденной в установленном порядке» на «по ГОСТ 27883—88 и нормативно-технической документация, утвержденной в установленном порядке».

Пункт 6.8. Второй абзац. Исключить слова: «на заданный интервал, значение которого устанавливают в технических условиях на датчики конкретных типов».

Пункты 6.21, 6.22 изложить в новой редакции: «6.21. Испытания на надежность (п. 2.23) проводят по методике, установленной в технических условиях на датчики конкретного типа в соответствии с планами контрольных испытаний по ГОСТ 27.410—87,

6.22. Испытания датчиков в упаковке — по ГОСТ 12997—84».

Раздел 6 дополнить пунктом — 6.23: «6.23. Допускается применять другие методы проведения испытаний по пп. 6.1—6.22, обеспечивающие выполнение технических требований настоящего стандарта».

Стандарт дополнить приложением — 7:

«ПРИЛОЖЕНИЕ 7

Справочное

**Перечень показателей качества, устанавливаемых при разработке
технического задания и технических условий**

1. Показатели назначения

1.1. Верхние пределы измерения или диапазоны измерения, кПа, МПа.

1.2. Предельно допускаемые рабочие избыточные давления, кПа, МПа (для датчиков разности давлений).

(Продолжение см. с. 141)

(Продолжение изменения к ГОСТ 22521—85)

- 1.3. Выходной сигнал.
- 1.4. Давление воздуха питания.
- 1.5. Пределы допускаемой основной погрешности и (или) наибольшее отклонение действительной характеристики преобразования, %.
- 1.6. Вариация, %.
- 1.7. Пульсация выходного сигнала.
- 1.8. Дополнительные погрешности от влияния изменения внешних воздействующих факторов:
 - вариация;
 - рабочего избыточного давления (для датчиков разности давлений);
 - атмосферного давления (для датчиков абсолютного давления);
 - температуры окружающего воздуха;
 - давления питания воздуха.
- 1.9. Исполнение по устойчивости к окружающей среде.
- 1.10. Исполнение по устойчивости к механическим воздействиям.
- 1.11. Динамические характеристики (при необходимости).
- 1.12. Расход воздуха питания.
- 1.13. Расход воздуха на выходе датчика.
- 1.14. Перегрузки.
- 1.15. Циклопрочность.
- 1.16. Габаритные, присоединительные и монтажные размеры.
- 1.17. Герметичность измерительных камер.
2. Показатели надежности

(Продолжение см. с. 142)

(Продолжение изменения к ГОСТ 22521—85)

- 2.1. Средняя наработка на отказ, ч.
- 2.2. Средний срок службы, лет.
- 2.3. Ремонтпригодность (при необходимости).
3. Показатели экономного использования материалов, энергии
- 3.1. Масса, кг.
- 3.2. Расход воздуха питания, л/мин.
4. Показатели транспортабельности
- 4.1. Устойчивость к механическим воздействиям в упаковке при транспортировании.
- 4.2. Устойчивость к воздействию температуры в упаковке при транспортировании.
- 4.3. Устойчивость к воздействию влажности в упаковке при транспортировании.
5. Показатели безопасности
- Прочность измерительных камер.
6. Гарантии
- 6.1. Гарантийный срок эксплуатации, мес.
- 6.2. Гарантийный срок хранения, мес.
7. Прочие показатели
- 7.1. Комплектность.
- 7.2. Маркировка.
- 7.3. Упаковка.
- 7.4. Условия хранения.

(ИУС № 12 1990 г.)

Редактор *Л. Д. Курочкина*
Технический редактор *Э. В. Митяй*
Корректор *Г. И. Чуйко*

Сдано в наб. 29.06.89 Подп. в печ. 25.10.89 2,0 усл. п. л. 2,0 усл. кр.-отт. 1,87 уч.-изд. л.
Тир. 11 000 Цена 10 к.

Ордена «Знак Почета» Издательство стандартов, 123657, Москва, ГСП,
Новопресненский пер., д. 3.
Вильнюсская типография Издательства стандартов, ул. Дарюс и Герено, 39. Зак. 1543.