



22524-77
Изм. 1, 2, 3

ГОСУДАРСТВЕННЫЙ СТАНДАРТ
СОЮЗА ССР

ПИКНОМЕТРЫ СТЕКЛЯННЫЕ

ТЕХНИЧЕСКИЕ УСЛОВИЯ

ГОСТ 22524—77
(СТ СЭВ 3352—81)

Издание официальное

Е



Цена 5 коп.

ГОСУДАРСТВЕННЫЙ КОМИТЕТ СССР ПО СТАНДАРТАМ
Москва

ПИКНОМЕТРЫ СТЕКЛЯННЫЕ

Технические условия

Glass density bottles
Specifications

ГОСТ

22524—77*

(СТ СЭВ 3352—81)

Взамен
ГОСТ 7465—67
и ГОСТ 11723—66

Постановлением Государственного комитета стандартов Совета Министров СССР от 12 мая 1977 г. № 1178 срок введения установлен

с 01.01.79

Постановлением Госстандарта от 14.11.83
№ 5366 срок действия продлен

до 01.01.89

Несоблюдение стандарта преследуется по закону

Настоящий стандарт распространяется на стеклянные пикнометры, применяемые при определении плотности жидкостей, газов, твердых и сыпучих материалов, изготовленные для нужд народного хозяйства и экспорта.

Настоящий стандарт полностью соответствует СТ СЭВ 3352—81, международному стандарту ИСО 3507—76 в части пикнометров для жидкостей типов ПЖ1, ПЖ2, ПЖ3 и ПЖ4.

(Измененная редакция, Изм. № 1, 2).

1. ТИПЫ, ОСНОВНЫЕ ПАРАМЕТРЫ И РАЗМЕРЫ

1.1. В зависимости от назначения и формы пикнометры должны изготавливаться следующих типов:

ПЖ1, ПЖ2, ПЖ3 и ПЖ4 — для жидкостей;

ПТ — для твердых и сыпучих материалов;

ПГ — для газов.

Коды ОКП приведены в справочном приложении 1.

1.2. Форма, основные параметры и размеры пикнометров должны соответствовать указанным на черт. 1—6 и в табл. 1—6 и 8.

Примечание. Номинальная вместимость пикнометров определяется:

для типа ПЖ1 — объемом до нулевой отметки шкалы;

» » ПЖ2 — объемом до отметки на горловине;

Издание официальное

Перепечатка воспрещена

★

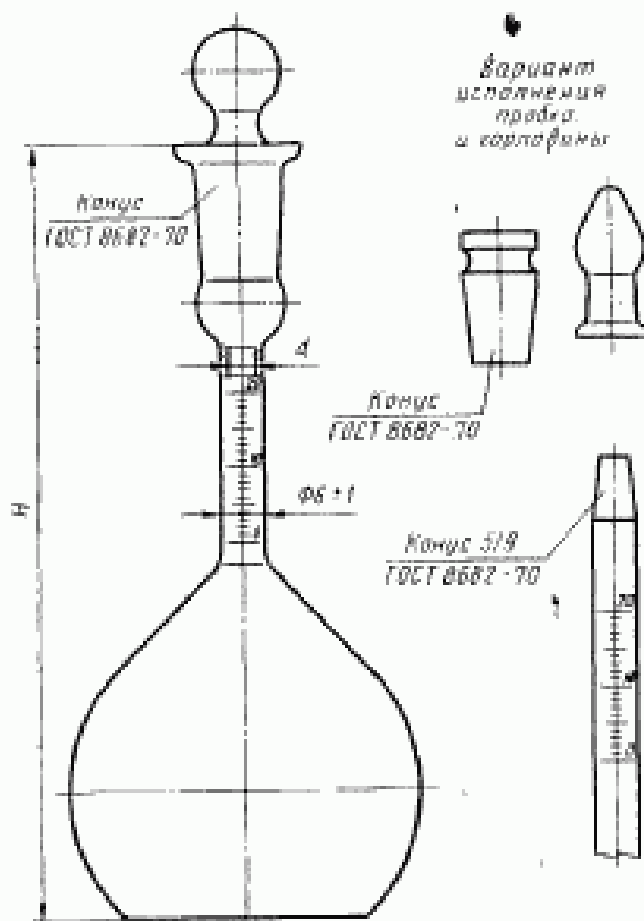
E

* Переиздание (декабрь 1984 г.) с Изменениями № 1, 2, утвержденными в августе 1979 г., ноябре 1983 г.; Пост. № 5366 от 14.11.83 (ИУС 9—79, 2—84).

© Издательство стандартов, 1985

для типа ПЖЗ — объемом до уровня верхнего отверстия пробки,
 исп. 1, 2, 3
 » » ПЖ4 — объемом между нулевыми отметками шкалы;
 для типов ПТ и ПГ — не менее 80% полной вместимости.

Тип ПЖ1



Черт. 1

Таблица 1

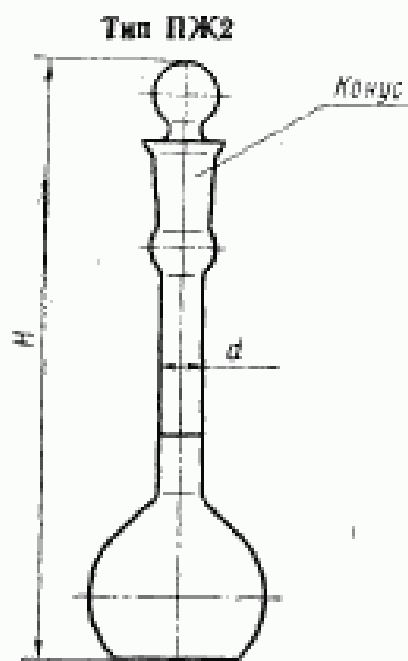
Номинальная вместимость, мл	H, мм, не менее	d, мм (сред. откл. $\pm 0,8$)	Конус по ГОСТ 8682-70
5	70	3	7/16
25	95		10/13; 10/19
50	105		
100	110		

Пример условного обозначения пикнометра типа ПЖ1 номинальной вместимостью 25 мл, с конусом КШ:

Пикнометр ПЖ1—25—КШ 10/13 ГОСТ 22524—77

То же, с конусом КН:

Пикнометр ПЖ1—25—КН 10/13 ГОСТ 22524—77



Черт. 2

Таблица 2

Номинальная емкость, мл	H, мм. не менее	d, мм (пред- откл. ±1)	Конус по ГОСТ 8082—70
1	60	5	5/13
2	60		
3	70		
5	80	6	7/16
10	90		
25	105	6; 9	7/16
	110		10/19
50	120		7/16
	125		
100	140	9	10/19

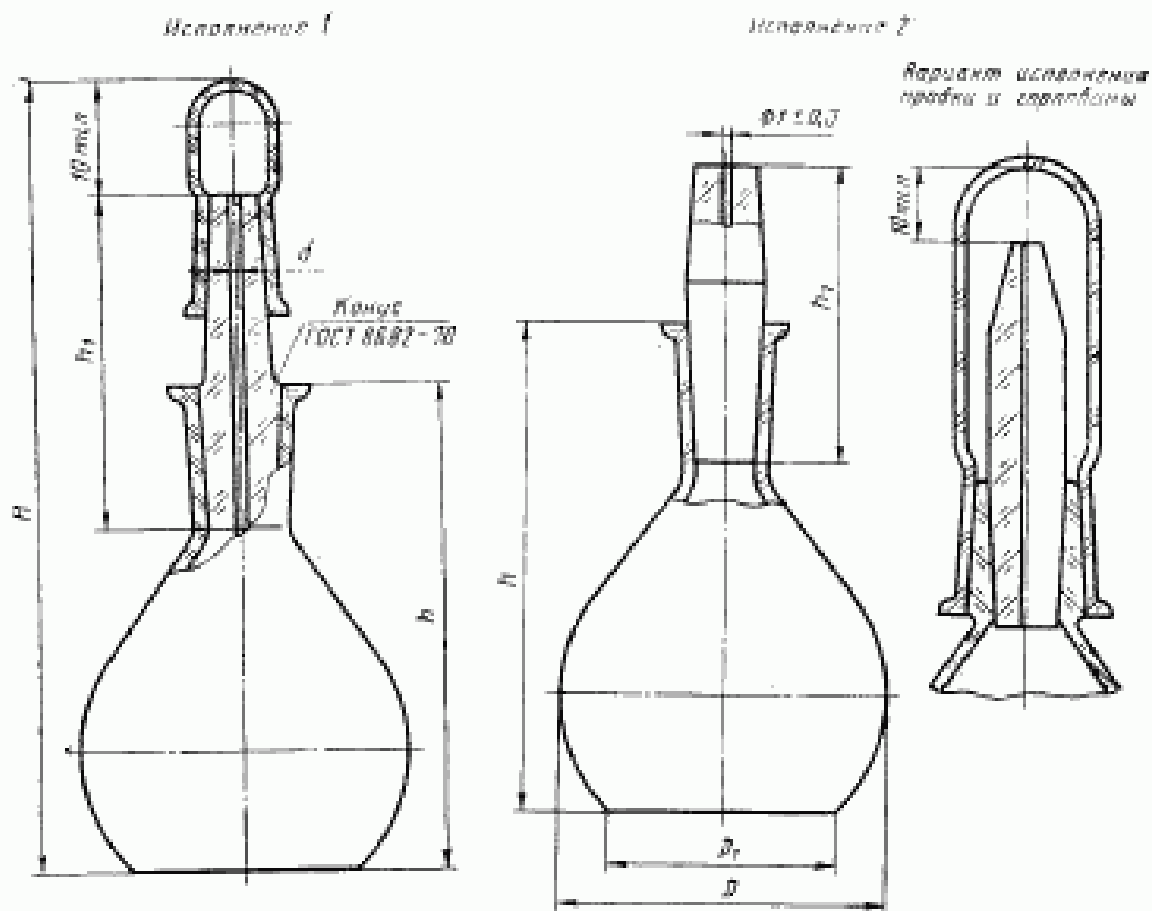
Пример условного обозначения пикнометра типа ПЖ2 номинальной емкостью 25 мл с горловиной диаметром 6 мм и конусом КШ 7/16:

Пикнометр ПЖ2—25—КШ 7/16 ГОСТ 22524—77

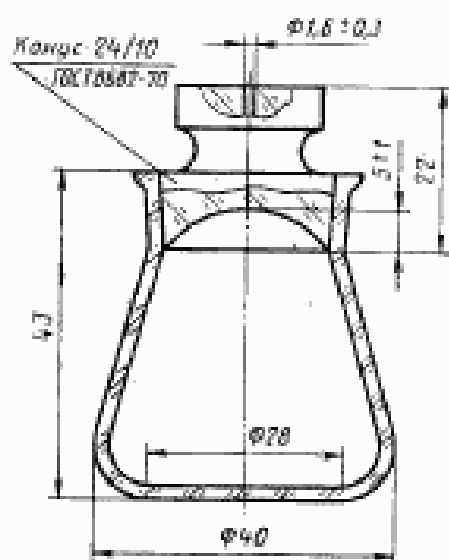
То же, с конусом КН 7/16:

Пикнометр ПЖ2—25—КН 7/16 ГОСТ 22524—77.

Тип ПЖЗ



Исполнение 3
номинальной вместимостью 25 мл
масса 40 г, не более



Черт. 3

Таблица 3

Размеры в мм

Исполнение	Номинальная вместимость, мл	Н, не менее	Л, не менее	Л ₁ , не менее	Л ₂ , не менее	Л ₃ , не менее	d (сред. откл. ±0,2)	Конус по ГОСТ 8582—70
1	1	45	20	25	—	—	0,7	5/13
	2	50	25	25	—	—		
	3	50	25	25	—	—		
	5	65	35	35	—	—		
	10	75	40	35	—	—	0,7; 1,0	7/16
	25	80	50	40	—	—		
	50	95	60	40	—	—		
	100	100	65	40	—	—		
2	10	—	40	25	27	18	—	—
	25	—	55	33	40	27	—	—
	50	—	65		50	35	—	—

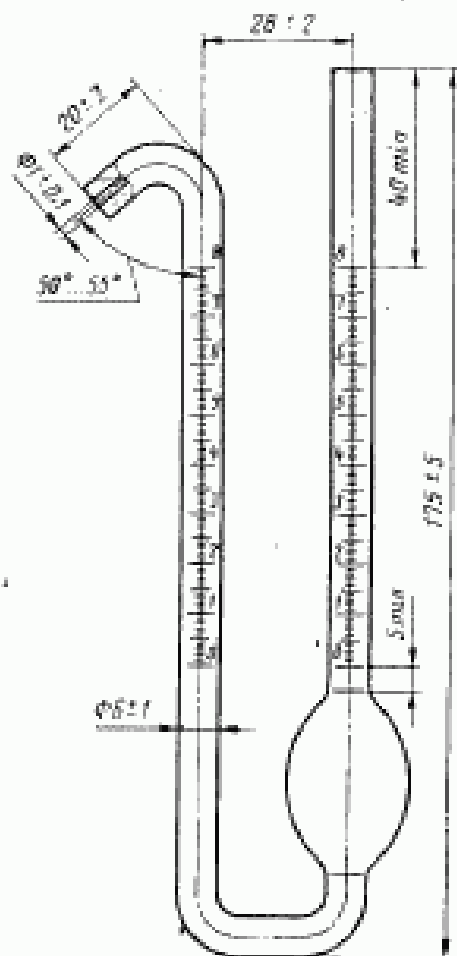
Пример условного обозначения пикнометра типа ПЖЗ исполнения 1 номинальной вместимостью 50 мл с капилляром диаметром 0,7 мм и конусом КШ:

Пикнометр ПЖЗ—1—50—0,7—КШ ГОСТ 22524—77

То же, с конусом КН:

Пикнометр ПЖЗ—1—50—0,7—КН ГОСТ 22524—77

Тип ПЖ4



Черт. 4

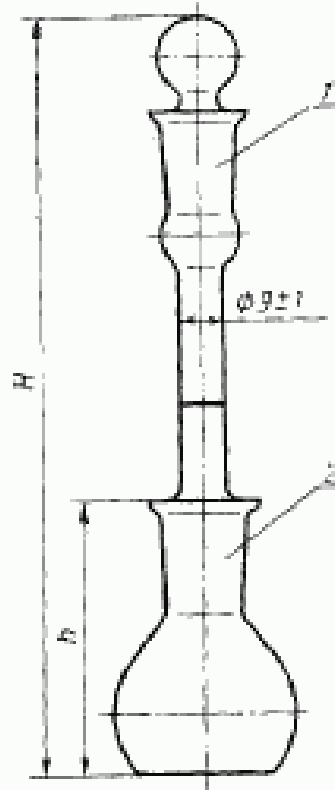
Таблица 4

Номинальная вместимость между нулевыми отметками, мл	Масса, г, не более
1; 2; 5; 10	30

Пример условного обозначения пикнометра типа ПЖ4 номинальной вместимостью 1 мл:

Пикнометр ПЖ4—1 ГОСТ 22524—77

Тип ПТ



1—конус 13/21 по
ГОСТ 8082—70; 2—
конус 14/23 по ГОСТ
8682—70.

Черт. 5

Таблица 5

Размеры в мм

Номинальная емкость, мл	H (пред. откл. ±5)	h (пред. откл. ±3)
25	155	56
50	170	68

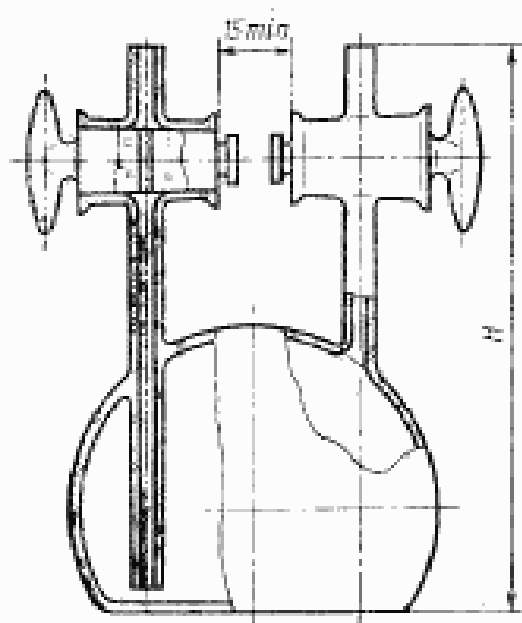
Пример условного обозначения пикнометра типа ПТ номинальной емкостью 25 мл с конусом КШ:

Пикнометр ПТ-25—КШ ГОСТ 22524—77

То же, с конусом КН:

Пикнометр ПТ-25—КН ГОСТ 22524—77

Тип ПГ



Черт. 6

Таблица 6

Номинальная вместимость, мл	H, мм (сред. чекл. ± 5)	Масса, г. не более
100	100	75
200	115	80

Пример условного обозначения пикнометра типа ПГ номинальной вместимостью 100 мл:

Пикнометр ПГ-100 ГОСТ 22524—77

1.1, 1.2. (Измененная редакция, Изм. № 2).

2. ТЕХНИЧЕСКИЕ ТРЕБОВАНИЯ

2.1. Пикнометры должны изготавливаться в соответствии с требованиями настоящего стандарта по рабочим чертежам, утвержденным в установленном порядке.

2.2. Пикнометры должны изготавливаться из химико-лабораторного стекла по ГОСТ 21400—75 и медицинского по ГОСТ 19808—80.

Допускается слабый цветной оттенок стекла.

Пробки и пикнометры должны быть изготовлены из стекла одной группы.

Допускается изготавливать пробки из полиэтилена по ГОСТ 16337—77 и техническим условиям на конкретный тип пробок, утвержденным в установленном порядке.

(Измененная редакция, Изм. № 2).

2.3. Пикнометры должны быть отожжены. Разность хода лучей должна быть не более 80 нм/см, для пробок пикнометров — не более 120 нм/см.

2.4. На поверхности и в толще стекла пикнометров не допускаются:

- а) окалина, камни;
- б) мошка в сосредоточенном виде;
- в) свиль, сопровождаемая внутренним напряжением, не соответствующим требованию п. 2.3;
- г) узлы, сопровождаемые внутренним напряжением, не соответствующим требованию п. 2.3, а также узлы размером более 0,5 мм. На каждый пикнометр должно быть не более двух узлов размером до 0,5 мм;

д) пузыри, продавливаемые острием из материала одинаковой со стеклом твердости или менее твердым, и пузыри, не продавливаемые острием, диаметром более 3 мм. На каждом пикнометре должно быть не более двух пузырей диаметром до 3 мм;

е) капилляры, продавливаемые острием одинаковой со стеклом твердости или менее твердым, и капилляры шириной более 0,3 мм.

На поверхности и в толще стекла, занимаемых шкалой или числовыми отметками, не допускается:

ж) дефекты, мешающие отсчету.

2.5. На горловине пикнометров типа ПЖ1 должна быть нанесена шкала длиной 20 мм, а на вертикальных трубках пикнометров типа ПЖ4 длиной 80 мм. Шкалы должны быть равномерными. Расстояние между отметками должно быть 1 мм.

Отметки шкалы пикнометров должны быть:

короткие — от 10 до 20% длины его окружности;

средние — приблизительно 1,5 длины коротких отметок;

длинные — не менее, чем в 2 раза длиннее коротких.

2.6. Отметки шкалы должны быть нанесены перпендикулярно к вертикальной оси пикнометров и быть параллельными между собой. Отметки должны быть прямыми и ровными, без перерывов и утолщений, влияющих на точность отсчитывания.

Допускаемые отклонения от номинальной вместимости при температуре 20°C, а также масса пикнометров не должны превышать значений, указанных в табл. 7.

Таблица 7

Тип и исполнение пикнометра	Вместимость, мл		Масса, г не более
	Номинал.	Пред. отвкл.	
ПЖ1	5	$\pm 0,5$	20
	25	$\pm 2,0$	25
	50	$\pm 3,0$	40
	100	$\pm 5,0$	50
ПЖ2	1	$\pm 0,2$	20
	2	$\pm 0,3$	20
	3	$\pm 0,4$	20
	5	$\pm 0,5$	20
	10	$\pm 1,0$	25
	25	$\pm 2,0$	40
	50	$\pm 3,0$	45
	100	$\pm 5,0$	50
ПЖ3 исполнения 1, 2	10	$\pm 1,0$	25
	25	$\pm 2,0$	30
	50	$\pm 3,0$	35
ПЖ3 исполнение 1	25	$\pm 2,0$	40
ПЖ4	1	$\pm 0,2$	30
	2	$\pm 0,3$	
	5	$\pm 0,5$	
	10	$\pm 1,0$	

2.4—2.6. (Измененная редакция, Изм. № 2).

2.7. Ширина отметок должна быть не более 0,3 мм.

2.8. Числовые отметки шкалы должны быть нанесены согласно черт. 1 и 4 от нулевой отметки вверх через каждые 10 мм.

Нулевые отметки на вертикальных трубках пикнометра типа ПЖ4 должны быть нанесены согласно черт. 4.

(Измененная редакция, Изм. № 2).

2.9. На горловинах пикнометров типов ПЖ2 и ПТ должна быть нанесена отметка по всей окружности горловины в плоскости, перпендикулярной к вертикальной оси колбы-пикнометра.

Не допускаются разрывы отметок размером более 0,5 мм. Разрывов до 0,5 мм должно быть не более трех.

2.10. По заказу потребителя на горловине пикнометров типов ПЖ2 и ПТ должны быть нанесены дополнительные отметки на 1 мм выше и ниже основной отметки.

Пикнометры типа ПЖ2 допускается изготавливать с горловиной внутренним диаметром, равным 1,0—1,1 мм.

2.11. Размеры муфты и пробки крана пикнометров типа ПГ должны соответствовать размерам муфты и пробки крана типа КИХ—1—1,6 по ГОСТ 7995—80. Технические требования к кранам — по ГОСТ 7995—80.

2.12. Конец пробки пикнометра типа ПЖЗ, исполнений 1 и 2 вертикальные трубки пикнометров типов ПЖ4 и ПГ должны быть ровно обрезаны, оплавлены или зашлифованы.

Не допускаются неоплавленные сколы. Оплавленных сколов размером до 1 мм должно быть не более одного на пробке или трубке.

Пикнометры типа ПЖЗ, исполнения 2 должны быть изготовлены с индивидуальной пришлифовкой.

Колпачки пикнометров должны быть пришлифованы в соответствии с черт. 1 и 3.

Горловина пикнометра типа ПЖЗ исполнения 2 должна быть стилифована или отполирована и иметь скошенные боковые края.

2.13. Вертикальные трубки пикнометров типов ПЖ4 и ПГ должны быть параллельны между собой и перпендикулярны к горизонтальной оси пикнометров. Отклонение от параллельности или перпендикулярности трубок должно быть не более 7°.

Резервуар пикнометра типа ПЖ4 должен иметь плавный переход к капиллярам.

2.11—2.13. (Измененная редакция, Изм. № 2).

2.14. Форма пикнометров должна иметь плавные внутренние переходы, предотвращающие прилипание воздушных пузырей.

2.15. Дно пикнометров типов ПЖ1, ПЖ2, ПЖ3, ПГ, ПТ должно быть плоским или незначительно вогнутым, обеспечивающим устойчивость пикнометра на горизонтальной поверхности.

2.14, 2.15. (Введены дополнительно, Изм. № 2).

3. ПРАВИЛА ПРИЕМКИ

3.1. Пикнометры должны подвергаться приемо-сдаточным и периодическим испытаниям на соответствие требованиям настоящего стандарта.

3.2. При приемо-сдаточных испытаниях каждый пикнометр проверяют на соответствие требованиям пп. 2.4а, б, ж; 2.6 первый абзац; 2.8—2.10, 2.12, 5.1 и 10% пикнометров от партии, но не менее 5 шт. каждого типа и исполнения — на соответствие требованиям пп. 1.1, 1.2, 2.3, 2.4 в-е, 2.5, 2.6 второй абзац, 2.7, 2.11, 2.13—2.15.

Результаты выборочного контроля распространяются на всю партию.

Партией считают число пикнометров одного типа исполнения, предъявленных к приемке по одному документу.

3.1, 3.2. (Измененная редакция, Изм. № 2).

3.3. Периодические испытания следует проводить раз в год на соответствие пикнометров всем требованиям настоящего стандарта, за исключением требования п. 2.2. При испытаниях следует проверять 10% пикнометров от партии, но не менее десяти каждого типа.

3.4. При получении неудовлетворительных результатов периодических испытаний хотя бы по одному из показателей следует проводить повторные испытания удвоенного числа пикнометров каждого типа, взятых от той же партии.

Результаты повторных испытаний считают окончательными.

(Измененная редакция, Изм. № 2).

4. МЕТОДЫ ИСПЫТАНИЙ

4.1. Типы пикнометров (п. 1.1), основные размеры (пп. 1.2 первый абзац, 2.1, 2.5, 2.6 первый абзац, 2.8—2.13 первый абзац), дефекты стекла (пп. 2.4 а, б, д—ж), маркировку (п. 5.1) проверяют измерительным инструментом по ГОСТ 166—80 и ГОСТ 427—75 и внешним осмотром.

(Измененная редакция, Изм. № 2).

4.2. Качество отжига пикнометров (пп. 2.3, 2.4в, г) следует проверять по ГОСТ 7329—74.

4.3. Ширину отметок (п. 2.7) следует проверять измерительной лупой по ГОСТ 7594—83.

4.4. Технические требования к кранам (п. 2.11) следует проверять по ГОСТ 7995—80.

4.5. Конусы следует проверять по ГОСТ 8682—70.

4.6. Массу пикнометров следует проверять взвешиванием на лабораторных аналитических весах типа ВЛА-200-М.

4.7. Вместимость пикнометров типов ПЖ1, ПЖ2, ПЖ3, ПЖ4 (п. 1.2 примечание) и допустимые отклонения (п. 2.6, табл. 7) проверяют методом сравнения вместимости пикнометра с образцовой мерой.

4.8. Форму (п. 2.13 последний абзац и п. 2.14) и устойчивость пикнометров (п. 2.15) проверяют опробованием.

4.7, 4.8. (Введены дополнительно, Изм. № 2).

5. МАРКИРОВКА, УПАКОВКА, ТРАНСПОРТИРОВАНИЕ И ХРАНЕНИЕ

5.1. На пикнометрах должны быть нанесены:
индивидуальный номер на колпачке, пробке и пикнометре типа ПЖ3 исполнений 1 и 2, обозначающий принадлежность колпачка и пробки к пикнометру;

«мм» — над шкалой пикнометров типов ПЖ1 и ПЖ4;
 номинальная вместимость в миллилитрах;
 товарный знак предприятия-изготовителя.

Маркировка пикнометров, предназначенных для экспорта, — по ГОСТ 13756—75.

(Измененная редакция, Изм. № 1, 2).

5.2. Пикнометры для жидкостей и твердых тел должны быть уложены с мягкой прокладкой в коробки из картона по ГОСТ 7933—75. При этом каждый пикнометр, предназначенный для экспорта, предварительно должен быть завернут в бумагу марки А или Б по ГОСТ 8273—75. Коробки с пикнометрами должны быть уложены в ящики.

Картонные коробки в тропическом исполнении должны быть парафинированы.

Пикнометры для газа должны быть переложены мягкой прокладкой и упакованы в ящики по ГОСТ 16536—84, ГОСТ 16511—77, ГОСТ 15841—77, ГОСТ 2991—76 и ГОСТ 5959—80. При этом каждый пикнометр, предназначенный для экспорта, предварительно должен быть завернут в бумагу марки А или Б по ГОСТ 8273—73.

При транспортировании в контейнерах допускается тара другого вида, обеспечивающая сохранность пикнометров.

Пикнометры, завернутые в бумагу, и коробки с пикнометрами, предназначенными для экспорта, должны быть упакованы с прокладкой стружки толщиной до 0,25 мм и влажностью до 12% по ГОСТ 5244—79 в деревянные ящики по ГОСТ 24634—81.

При экспорте в страны с тропическим климатом пикнометры, завернутые в бумагу, должны быть упакованы с прокладкой стружки толщиной 0,25 мм и влажностью не более 12% по ГОСТ 5244—79 в пакет из полиэтиленовой пленки толщиной 0,2 мм по ГОСТ 10354—82. Коробки с пикнометрами упаковывают без стружки в полиэтиленовый пакет.

Пакет должен быть герметично заварен.

Допускается использовать другие пленочные материалы, обеспечивающие сохранность изделий.

(Измененная редакция, Изм. № 1).

5.3. Масса брутто не должна превышать 50 кг.

5.4. Маркировка ящиков — по ГОСТ 14192—77.

На каждом ящике должны быть нанесены предупредительные знаки, соответствующие надписям «Верх, не кантовать», «Осторожно, хрупкое», и надпись «Не бросать!».

Маркировка ящиков с пикнометрами, предназначенными для экспорта, — по ГОСТ 13756—75, ГОСТ 24634—81 и в соответствии с заказ-нарядом внешнеторговой организации.

5.5. Каждый ящик должен иметь упаковочный лист с указанием:

товарного знака или наименования предприятия-изготовителя;
типа и числа пикнометров;
даты выпуска.

Товаросопроводительная документация для пикнометров, предназначенных для экспорта, — по ГОСТ 6.37—79 и составляется на русском и иностранном языке, указанном в заказ-наряде внешне-торговой организации.

Товаросопроводительная документация должна быть завернута в оберточную бумагу марки А по ГОСТ 8273—75, вложена в пакет из полиэтиленовой пленки по ГОСТ 10354—82 толщиной не менее 0,1 мм. Швы пакета должны быть герметично сварены.

Товаросопроводительная документация к пикнометрам, экспортируемым в страны с тропическим климатом, должна быть завернута в оберточную бумагу марки А и упакована в два герметичных пакета из полиэтиленовой пленки толщиной не менее 0,15 мм каждый с последующей герметичной сваркой швов.

Для дополнительной защиты пакет должен быть завернут в водонепроницаемую бумагу по ГОСТ 8828—75, края которой склеиваются синтетическим клеем.

Товаросопроводительная документация должна быть уложена в ящик с упакованной продукцией.

Один экземпляр упаковочного листа укладывается в пакет из полиэтиленовой пленки с последующей герметичной сваркой швов и помещается в карман ящика по ГОСТ 24634—81.

При упаковке пикнометров в несколько ящиков товаросопроводительная документация укладывается в место № 1.

5.4, 5.5. (Измененная редакция, Изм. № 1).

5.6. Условия транспортирования и хранения пикнометров — 6 по ГОСТ 15150—69.

(Измененная редакция, Изм. № 2).

ПРИЛОЖЕНИЕ 1
Справочное

Типоразмер пикнометра	Код ОКП	Типоразмер пикнометра	Код ОКП
ПЖ1—5—КШ	43 2111 0581 10	ПЖ3—1—10—КШ	43 2111 0606 07
ПЖ1—25—КШ	43 2111 0582 09	ПЖ3—1—25—КШ	43 2111 0607 06
ПЖ1—50—КШ	43 2111 0583 08	ПЖ3—1—50—0,7—КШ	43 2111 0608 05
ПЖ1—100—КШ	43 2111 0584 07	ПЖ3—1—50—1,0—КШ	43 2111 0609 04
ПЖ1—5—КН	43 2111 0585 06	ПЖ3—1—100—КШ	43 2111 0610 00
ПЖ1—25—КН	43 2111 0586 05	ПЖ3—2—10—КШ	43 2111 0611 10
ПЖ1—50—КН	43 2111 0587 04	ПЖ3—2—25—КШ	43 2111 0612 09
ПЖ1—100—КН	43 2111 0588 03	ПЖ3—2—50—КШ	43 2111 0613 08
ПЖ2—1—КШ 5/13	43 2111 0531 09	ПЖ3—3—25—КШ	43 2111 0614 07
ПЖ2—2—КШ 5/13	43 2111 0532 08	ПЖ3—1—1—КН	43 2111 0615 06
ПЖ2—3—КШ 5/13	43 2111 0533 07	ПЖ3—1—2—КН	43 2111 0616 05
ПЖ2—5—КШ 7/16	43 2111 0534 06	ПЖ3—1—3—КН	43 2111 0617 04
ПЖ2—10—КШ 7/16	43 2111 0535 05	ПЖ3—2—5—КН	43 2111 0618 03
ПЖ2—25—КШ 7/16	43 2111 0539 01	ПЖ3—1—10—КН	43 2111 0619 02
ПЖ2—25—КШ 10/19	43 2111 0536 04	ПЖ3—1—25—КН	43 2111 0620 09
ПЖ2—50—КШ 7/16	43 2111 0540 08	ПЖ3—1—50—0,7—КН	43 2111 0621 08
ПЖ2—50—КШ 10/19	43 2111 0537 03	ПЖ3—1—50—1,0—КН	43 2111 0622 07
ПЖ2—100—КШ 10/19	43 2111 0538 02	ПЖ3—1—100—КН	43 2111 0623 06
ПЖ2—1—КН 5/13	43 2111 0541 07	ПЖ3—2—10—КН	43 2111 0624 05
ПЖ2—2—КН 5/13	43 2111 0542 06	ПЖ3—2—25—КН	43 2111 0626 04
ПЖ2—3—КН 5/13	43 2111 0543 05	ПЖ3—2—50—КН	43 2111 0626 03
ПЖ2—5—КН 7/16	43 2111 0544 04	ПЖ3—3—25—КН	43 2111 0627 02
ПЖ2—10—КН 7/16	43 2111 0545 03	ПЖ4—1	43 2111 0661 00
ПЖ2—25—КН 7/16	43 2111 0546 02	ПЖ4—2	43 2111 0662 10
ПЖ2—25—КН 10/19	43 2111 0547 01	ПЖ4—3	43 2111 0663 09
ПЖ2—50—КН 7/16	43 2111 0548 00	ПЖ4—10	43 2111 0664 08
ПЖ2—50—КН 10/19	43 2111 0549 10	ПТ—25—КШ	43 2111 0525 07
ПЖ2—100—КН	43 2111 0550 06	ПТ—50—КШ	43 2111 0521 00
ПЖ3—1—1—КШ	43 2111 0602 00	ПТ—25—КН	43 2111 0526 06
ПЖ3—1—2—КШ	43 2111 0603 10	ПТ—50—КН	43 2111 0527 05
ПЖ3—1—3—КШ	43 2111 0604 09	ПТ—100	43 2111 0511 02
ПЖ3—1—5—КШ	43 2111 0605 08	ПТ—200	43 2111 0515 09

ИНФОРМАЦИОННЫЕ ДАННЫЕ О СООТВЕТСТВИИ ГОСТ 22524—77
И СТ СЭВ 3352—81

Пункт ГОСТ 22524—77	Пункт СТ СЭВ 3352—81
Вводная часть	Вводная часть
1.1, типы ПЖ1, ПЖ3 и ПЖ4	1.1, табл. 1
1.2, черт. 1, 3, 4 и табл. 1, 3, 4	1.2, черт. 1—4, табл. 3 пп. 2.1.1, 2.6.2
2.2	2.2.2
2.3	2.2.1
2.5	2.7.1, 2.7.2, 2.7.5
2.6 (второй абзац)	2.1.2, табл. 2
2.8	2.7.3, 2.7.6
2.12	2.3.2, черт. 3 и 4, 2.4.1, 2.5.1, 2.5.2, 2.6.1
2.13	2.3.2, черт. 1, 2.7.3
2.14, черт. 3	2.3.1, 2.5.3
2.15	2.3.3
5.1	3.1, 3.2
Черт. 3	2.4.2, 2.5.3, 2.6.2
Черт. 4	2.7.4

(Введено дополнительно, Изм. № 2).

Изменение № 3 ГОСТ 22524—77 Пикнометры стеклянные. Технические условия
 Утверждено и введено в действие Постановлением Государственного комитета СССР по стандартам от 27.06.88 № 2334

Дата введения 01.01.89

Вводная часть. Второй абзац изложить в новой редакции: «Степень соответствия настоящего стандарта международному стандарту ИСО 3507—76 приведена в приложении 3».

Пункт 1.2. Примечание изложить в новой редакции:

«Примечание. Номинальная вместимость пикнометров определяется: для типа ПЖ1 — объемом до нулевой отметки шкалы;

» » ПЖ2 — объемом до отметки на горловине;

» » ПЖ3 (исполнения 1, 2) — объемом до уровня верхнего отверстия пробки;

для типа ПЖ4 — объемом между нулевыми отметками шкалы;

» » ПГ — не более 80 % полной вместимости;

» » ПГ — является условной»;

таблица 2. Графа «Конус по ГОСТ 8682—70». Для $H=125$ мм заменить обозначение: 7/16 на М9/19;

чертеж 3. Исключить чертеж исполнения 1. Заменить слова: «Исполнение 2» на «Исполнение 1», «Исполнение 3» на «Исполнение 2»;

таблицу 3 и пример условного обозначения изложить в новой редакции:

Таблица 3

Размеры в мм

Исполнение	Номинальная вместимость, мл	h , мм	h_1 , мм	D_1 , мм	D_2 , мм
1	10	40	25	27	18
	25	55	33	40	27
	50	63		50	35

Пример условного обозначения пикнометра типа ПЖ3 исполнения 1, номинальной вместимостью 50 мл:

Пикнометр ПЖ3—1—50 ГОСТ 22524—77»;

таблицу 5 дополнить графой — «Масса, г, не более»:

Номинальная вместимость, мл	Масса, г, не более
25	55
50	

Пункт 2.3 изложить в новой редакции: «2.3. Пикнометры должны быть отожжены: Удельная разность хода лучей не должна быть более 8 млн^{-1} , для пробирок пикнометров — более 12 млн^{-1} ».

Пункт 2.6. Второй абзац. Заменить слова: «Допускаемые отклонения от» на «Предел допускаемой погрешности»;

таблица 7. Графа «Тип и исполнение пикнометров». Заменить слова: «исполнения 1, 2» на «исполнение 1», «исполнение 3» на «исполнение 2».

Пункт 2.12. Первый абзац. Заменить слова: «исполнений 1 и 2» на «исполнения 1»;

(Продолжение см. с. 330)

третий, пятый абзацы. Заменить слово: «исполнения 2» на «исполнения 1».

Пункт 3.1 дополнить абзацем: «Пикнометры типов ПЖ1, ПЖ2, ПЖ3, ПЖ4 должны подвергаться государственным испытаниям».

Раздел 3 дополнить пунктом 3.1а (после п. 3.1):

«3.1а. Порядок проведения государственных испытаний — по ГОСТ 8.001—80 и ГОСТ 8.383—80».

Пункт 4.3. Заменить слова: «по ГОСТ 7594—83 или ГОСТ 8309—75» на «по ГОСТ 25706—83 или микроскопом отчетным типа МПВ-2».

Пункт 4.6 после слов «типа ВЛА-200-М» дополнить словами: «по ГОСТ 24104—80 или технических лабораторных весах, обеспечивающих необходимую точность измерения».

Пункт 4.7 изложить в новой редакции: «4.7. Вместимость пикнометров типов ПЖ1, ПЖ2, ПЖ3, ПЖ4 (п. 1.2, примечание) и предел допускаемой погрешности (п. 2.6, табл. 7) проверяют по методике ГОСТ 8.234—77».

Пункт 5.1. Заменить слова: «по ГОСТ 13756—75» на «в соответствии с заказом-нарядом внешнеторговой организации».

Пункт 5.2. Второй абзац исключить;

третий абзац. Заменить ссылки: ГОСТ 16536—78 на ГОСТ 16536—84, ГОСТ 16511—77 на ГОСТ 16511—86, ГОСТ 2991—76 на ГОСТ 2991—85, ГОСТ 8273—73 на ГОСТ 8273—75;

шестой абзац. Заменить ссылку: ГОСТ 5244—73 на ГОСТ 5244—79.

Пункт 5.4. Второй абзац. Исключить слова: «и надпись «Не бросать!»;

третий абзац. Исключить слова: «по ГОСТ 13756—75, ГОСТ 24634—81».

Пункт 5.5. Исключить слова: «по ГОСТ 637—79».

Приложение I изложить в новой редакции:

ПРИЛОЖЕНИЕ I

Справочное

Типоразмер пикнометра	Код ОКП	Типоразмер пикнометра	Код ОКП
ПЖ1—5-КШ	43 2111 0581 10	ПЖ2—25-КН 7/16	43 2111 0516 02
ПЖ1—25-КШ	43 2111 0582 09	ПЖ2—25-КН 10/19	43 2111 0547 01
ПЖ1—50-КШ	43 2111 0583 08	ПЖ2—50-КН 7/16	43 2111 0548 00
ПЖ1—100-КШ	43 2111 0584 07	ПЖ2—50-КН 10/19	43 2111 0549 10
ПЖ1—5-КН	43 2111 0585 06	ПЖ2—100-КН	43 2111 0555 06
ПЖ1—25-КН	43 2111 0586 05	ПЖ3—1—10-КШ	43 2111 0611 10
ПЖ1—50-КН	43 2111 0587 04	ПЖ3—1—25-КШ	43 2111 0612 09
ПЖ1—100-КН	43 2111 0588 03	ПЖ3—1—50-КШ	43 2111 0613 08
ПЖ2—1-КШ 5/13	43 2111 0531 09	ПЖ3—2—25-КШ	43 2111 0614 07
ПЖ2—2-КШ 5/13	43 2111 0532 08	ПЖ3—1—10-КН	43 2111 0624 05
ПЖ2—3-КШ 5/13	43 2111 0533 07	ПЖ3—1—25-КН	43 2111 0625 04
ПЖ2—5-КШ 7/16	43 2111 0534 06	ПЖ3—1—50-КН	43 2111 0626 03
ПЖ2—10-КШ 7/16	43 2111 0535 05	ПЖ3—2—25-КН	43 2111 0627 02
ПЖ2—25-КШ 7/16	43 2111 0539 01	ПЖ4—1	43 2111 0661 00
ПЖ2—25-КШ 10/19	43 2111 0536 04	ПЖ4—2	43 2111 0662 10
ПЖ2—50-КШ 7/16	43 2111 0540 08	ПЖ4—5	43 2111 0663 09
ПЖ2—50-КШ 10/19	43 2111 0537 03	ПЖ4—10	43 2111 0664 08
ПЖ2—100-КШ 10/19	43 2111 0538 02	ПТ—25-КШ	43 2111 0525 07
ПЖ2—1-КН 5/13	43 2111 0541 07	ПТ—50-КШ	43 2111 0521 09
ПЖ2—2-КН 5/13	43 2111 0542 06	ПТ—25-КН	43 2111 0526 06
ПЖ2—3-КН 5/13	43 2111 0543 05	ПТ—50-КН	43 2111 0527 05
ПЖ2—5-КН 7/16	43 2111 0544 04	ПГ—100	43 2111 0511 02
ПЖ2—10-КН 7/16	43 2111 0545 03	ПГ—200	43 2111 0515 09

(Продолжение см. с. 331)

(Продолжение изменения к ГОСТ 22524—77)

Стандарт дополнить приложением — 3:

ПРИЛОЖЕНИЕ 3
Справочное

**ИНФОРМАЦИОННЫЕ ДАННЫЕ О СООТВЕТСТВИИ ГОСТ 22524—77
МЕЖДУНАРОДНОМУ СТАНДАРТУ ИСО 3507—76**

Пункт ГОСТ 22524—77	Пункт ИСО 3507—76
1.1, типы ПЖ1, ПЖ3, ПЖ4 Чертеж 1 Таблица 1 Чертеж 3, исполнение 1 Таблица 3	Раздел 3, типы 1, 3, 4, 5 Чертеж 4 Таблица 3 (части номинальной вместимости, высоты, диаметра горловины пикнометра Рейшауэра) Чертеж 3 Таблица 3 (в части номинальной вместимости, высоты пикнометра без пробки, высоты пробки, диаметра колбы, диаметра основания пикнометра Гей-Люссака)

(Продолжение см. с. 332)

(Продолжение изменения к ГОСТ 22524—77)

Продолжение

Пункт ГОСТ 22524—77	Пункт ИСО 8607—76
Чертеж 3, исполнение 2	Чертеж 5, таблица 3 (в части пикнометра Хуббарда)
Чертеж 4	Чертеж 1
Таблица 4	Таблица 2 (в части номинальной вместимости и массы пикнометра Липкина)
2.2	6.1
2.5	7.2.1, 7.4.1
2.6, таблица 7	2.2, 7.1.2, таблицы 2, 3 (в части предела допускаемой погрешности, вместимости и массы)
2.7	7.1.1
2.8	7.2.3
2.13, второй абзац	6.4.1, первый абзац
2.15	6.4.4, первый абзац

(ИУС № 11 1988 г.)

Редактор *Е. И. Глазкова*
Технический редактор *Э. В. Митай*
Корректор *Г. И. Чуйко*

Сдано в наб. 28.02.85 Подп. в печ. 19.06.85 1,25 л. л. 1,25 усл. кр.-отт. 0,96 уч.-изд. л.
Тираж 6000 Цена 6 коп.

Ордена «Знак Почета» Издательство стандартов, 123840, Москва, ГСП,
Новопреображенский пер., д. 3.
Вильнюсская типография Издательства стандартов, ул. Миндауга, 12/14. Зак. 1016