



ГОСУДАРСТВЕННЫЙ СТАНДАРТ
СОЮЗА ССР

**СОЕДИНЕНИЯ ТРУБОПРОВОДОВ
РЕЗЬБОВЫЕ
КОНЦЫ КОРПУСНЫХ ДЕТАЛЕЙ
ПОД НАКИДНЫЕ ГАЙКИ**

КОНСТРУКЦИЯ

ГОСТ 22525—77

Издание официальное

БЗ 8—97

**ИПК ИЗДАТЕЛЬСТВО СТАНДАРТОВ
Москва**

Редактор *Т.А. Левова*
Технический редактор *В.И. Прусакова*
Корректор *А.С. Черноусова*
Компьютерная верстка *В.И. Грищенко*

Изд. лиц. №021007 от 10.08.95. Сдано в набор 26.02.98. Подписано в печать 02.04.98. Усл. печ. л. 0,93.
Уч.-изд. л. 0,60. Тираж 263 экз. С/Д 3372. Зак. 763.

ИПК Издательство стандартов, 107076, Москва, Колодезный пер., 14.
Набрано в Издательстве на ПЭВМ
Филиал ИПК Издательство стандартов — тип. "Московский печатник"
Москва, Лялин пер., 6.
Пар № 080102

СОЕДИНЕНИЯ ТРУБОПРОВОДОВ РЕЗЬБОВЫЕ.
КОНЦЫ КОРПУСНЫХ ДЕТАЛЕЙ
ПОД НАКИДНЫЕ ГАЙКИ

ГОСТ
22525—77

Конструкция

Threaded pipeline connections.
Pipe nipple ends for union nuts.
Construction

ОКСТУ 4193

Дата введения 01.01.79

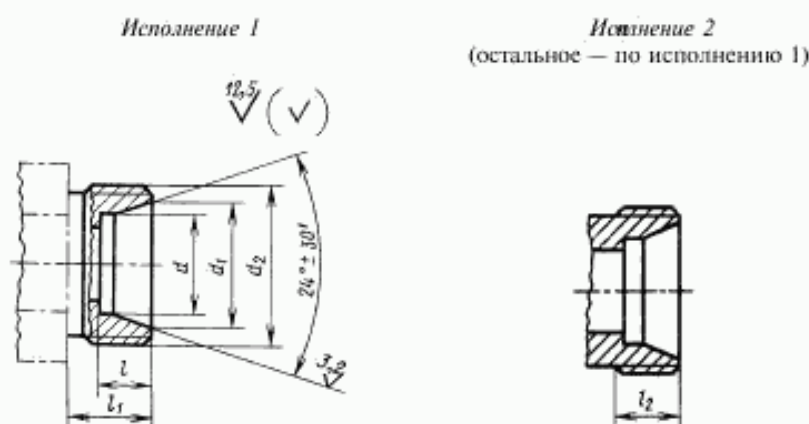
1. Настоящий стандарт распространяется на концы корпусных деталей с углом конуса 24° соединений трубопроводов, арматуры и гидро-пневмооборудования и на концы корпусных деталей для соединений с развальцовкой трубы с углом конуса 74° под накладные гайки.

Обязательные требования к качеству продукции, обеспечивающие ее безопасность для жизни, здоровья и охрану окружающей среды, изложены в пп. 2, 3, 6 и 7 настоящего стандарта.

(Измененная редакция, Изм. № 3).

2. Конструкция и основные размеры концов корпусных деталей с углом конуса 24° должны соответствовать указанным на черт. 1 и в табл. 1, концов корпусных деталей для соединений с врезанным кольцом при радиальном монтаже — указанным на черт. 2 и в табл. 1, концов корпусных деталей для соединений с развальцовкой трубы — указанным на черт. 3 и в табл. 2.

Концы корпусных деталей с углом конуса 24°



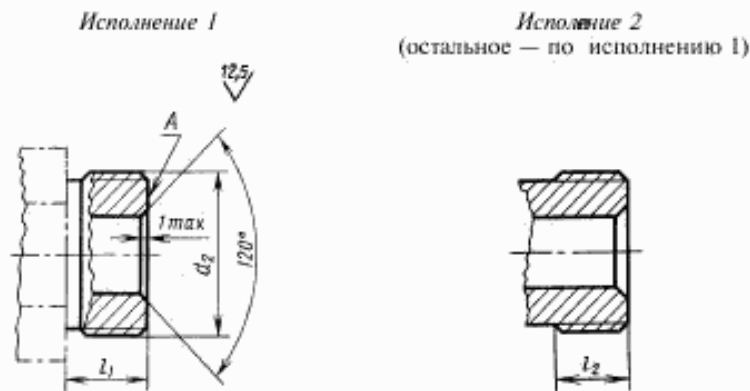
Черт. 1

Издание официальное

Перепечатка воспрещена

© Издательство стандартов, 1977
© ИПК Издательство стандартов, 1998
Переиздание с Изменениями

Концы корпусных деталей соединений с врезающимся кольцом
при радиальном монтаже



Черт. 2

Таблица 1

Размеры, мм

Группа	Номинальный размер (условный проход) $DN (D_y)$	Наружный диаметр трубы D_n	d		d_1 (пред. откл. +0,1)	d_2	l	r_1	l_2	
			Номинал.	Пред. откл., мкм						Пред. откл. +0,3
1	2,5	4	4	+215 +140	5,0	M 8 × 1	4,0	8,0	6	
	3,0	5	5		6,5	M10 × 1				
	4,0	6	6	+240 +150	7,5	M12 × 1,5	5,5			
	6,0	8	8		9,5					
2	4,0	6	6	+215 +140	8,1	M12 × 1,5	7,0	9,5	7	
	6,0	8	8	+240 +150	10,1	M14 × 1,5				
	8,0	10	10	+260 +150	12,3	M16 × 1,5				
		10,0	12	12	+260 +150	14,3	M18 × 1,5	7,5	10,5	8
		12,0	15	15		17,3	M22 × 1,5			
		(16)	16	18,3		M24 × 1,5				
		15,0	18	18	+290 +160	20,3	M26 × 1,5 (M27 × 2)	7,5	11,5	9
		20,0	22	22		24,3	M30 × 2			
		25,0	28	28	+330 +170	30,3	M36 × 2	10,5	12,0	10
		32,0	(34)	34		37,0	M45 × 2			
			35	35	38,0	M52 × 2		11,0	15,0	12
		40,0	42	42	+340 +200		45,0			

Продолжение табл. 1

Размеры, мм

Группа	Номинальный размер (условный проход) DN (D_p)	Наружный диаметр трубы D_n	d		d_1 (пред. откл. +0,1)	d_2	l	l_1	l_2
			Номинал.	Пред. откл., мкм					
3	3,0	6	6	+215 +140	8,1	M14 × 1,5	7,0	11,5	9
	4,0	8	8	+240 +150	10,1	M16 × 1,5			
	5,0	10	10	+260 +150	12,3	M18 × 1,5	7,5	13,5	11
	6,0	12	12		14,3	M20 × 1,5			
	8,0	(14)	14		16,3	M22 × 1,5	8,0		
	10,0	16	16	+290 +160	18,3	M24 × 1,5	8,5	15,0	12
	12,0	20	20		22,9	M30 × 2	10,5		
	15,0	25	25		27,9	M36 × 2	12,0	17,0	14
	20,0	30	30	+330 +170	33,0	M42 × 2	13,5	19,0	16
	25,0	38	38		41,0	M52 × 2	16,0	21,0	18
	32,0	45	45		+340 +180	49,6	M60 × 2	18,0	24,0
	40,0	57	57	+380 +190	61,6	M72 × 2	19,0	26,0	—
50,0	76	76	+390 +200	81,6	M90 × 2	20,0	28,0	—	

* Размер l_2 концов переборочных штуцеров настоящим стандартом не устанавливается.

Примечание. Значения, приведенные в скобках, нежелательны.

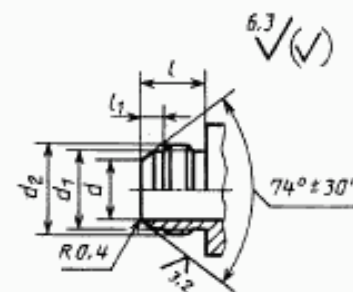
Таблица 2

Размеры, мм

Группа	Условный проход	Наружный диаметр трубы	d		d_2	l	l_1
			Пред. откл.				
			-0,2	h13		± 0,3	+ 0,3
2	4	6	4,9	9,7	M12 × 1,5	14	4,5
	6	8	6,6	11,7	M14 × 1,5	15	
	8	10	8,8	13,7	M16 × 1,5	17	5,0
	10	12	10,8	15,7	M18 × 1,5		
	12	14	12,8	19,7	M22 × 1,5	19	6,0
	15	18	15,3	24,0	M26 × 1,5 (M27 × 2)	22	7,0
	20	22	19,5	27,0	M30 × 2	23	8,5
	25	28	25,5	33,0	M36 × 2	27	9,5
	32	(34)	31,5	42,0	M45 × 2		
	32	35	31,5	42,0	M45 × 2		
40	42	38,0	49,0	M52 × 2			

Примечание. Значения, приведенные в скобках, нежелательны.

Концы корпусных деталей для соединений с развальцовкой трубы с углом конуса 74°



Черт. 3

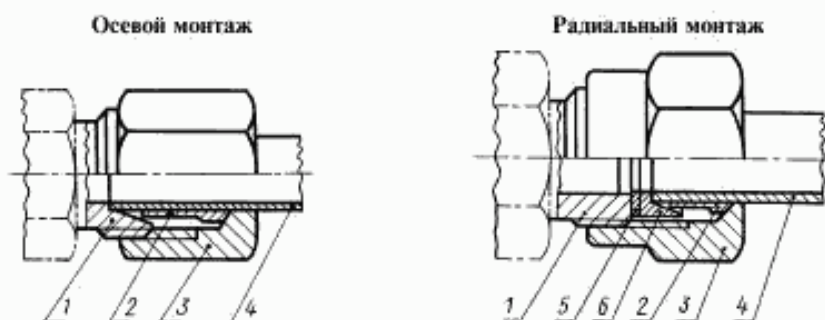
3. Проточки — типа 1 узкие по ГОСТ 10549.
4. Рекомендуемые значения номинальных (условных) давлений для каждой группы в зависимости от вида соединений приведены в ГОСТ 15763, приложение 3.
5. Примеры соединений концов корпусных деталей с накидными гайками даны в приложении 2.
- 4, 5. (Измененная редакция, Изм. № 3).
6. Торцевое биение поверхности *A* конца корпусной детали для радиального монтажа относительно оси среднего диаметра резьбы по *X* степени точности ГОСТ 24643.
7. Технические требования — по ГОСТ 15763.

ПРИЛОЖЕНИЕ 1. (Исключено, Изм. № 1).

ПРИЛОЖЕНИЕ 2
Справочное

ПРИМЕРЫ СОЕДИНЕНИЙ КОНЦОВ КОРПУСНЫХ ДЕТАЛЕЙ С НАКИДНЫМИ ГАЙКАМИ

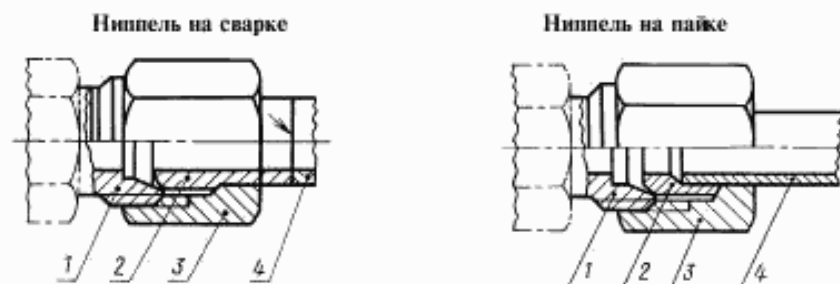
1. Соединения с врезающимся кольцом



1 — конец корпусной детали; 2 — врезающееся кольцо по ГОСТ 23354; 3 — накидная гайка по ГОСТ 23353; 4 — труба; 5 — прокладка по ГОСТ 23357; 6 — нажимное кольцо по ГОСТ 23356

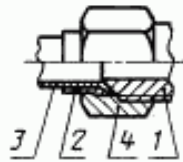
Черт. 1

2. Соединения с шаровым ниппелем



1 — конец корпусной детали; 2 — ниппель по ГОСТ 23355; 3 — накидная гайка по ГОСТ 23353; 4 — труба

Черт. 2

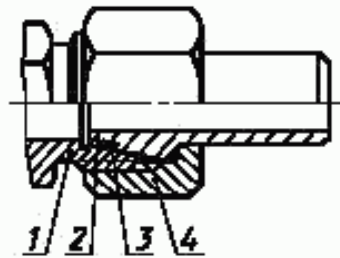
3. Соединение с развальцовкой трубы с углом конуса 74° 

1 — конец корпусной детали; 2 — nipple по ГОСТ 28941.27;
3 — труба; 4 — гайка по ГОСТ 28941.26

Черт. 3

1—3. (Измененная редакция, Изм. № 2, 3).

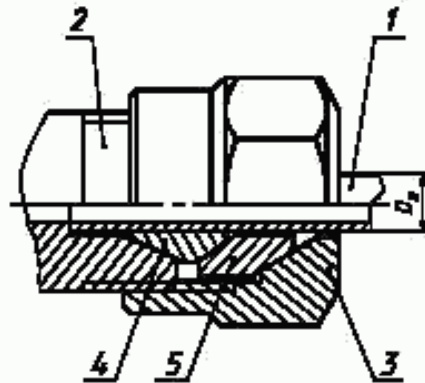
4. Соединение с коническим nippleм



1 — конец корпусной детали; 2 — конический nipple по ГОСТ 28016; 3 — резиновое кольцо по ГОСТ 9833;
4 — накладная гайка по ГОСТ 23353

Черт. 4

5. Соединение с зажимным и упорным кольцами



1 — труба; 2 — конец корпусной детали; 3 — накладная гайка по ГОСТ 23353; 4 — кольцо зажимное по ГОСТ 28918;
5 — кольцо упорное по ГОСТ 28918

Черт. 5

4, 5. (Введены дополнительно, Изм. № 3).

ИНФОРМАЦИОННЫЕ ДАННЫЕ

1. РАЗРАБОТАН И ВНЕСЕН Государственным комитетом СССР по стандартам

РАЗРАБОТЧИКИ

Б.В. Максимовский; Г.В. Поляков, канд. техн. наук; Ю.А. Шамшурин

2. УТВЕРЖДЕН И ВВЕДЕН В ДЕЙСТВИЕ Постановлением Государственного комитета стандартов Совета Министров СССР от 12.05.77 № 1180

Изменение № 3 принято Межгосударственным Советом по стандартизации, метрологии и сертификации (протокол № 8 от 12.10.95)

За принятие проголосовали:

Наименование государства	Наименование национального органа по стандартизации
Республика Беларусь	Госстандарт Беларуси
Республика Казахстан	Госстандарт Республики Казахстан
Республика Молдова	Молдовастандарт
Российская Федерация	Госстандарт России
Республика Таджикистан	Таджикгосстандарт
Туркменистан	Главная государственная инспекция Туркменистана
Украина	Госстандарт Украины

3. ВВЕДЕН ВПЕРВЫЕ

4. ССЫЛОЧНЫЕ НОРМАТИВНО-ТЕХНИЧЕСКИЕ ДОКУМЕНТЫ

Обозначение НТД, на который дана ссылка	Номер пункта
ГОСТ 9833—73	Приложение 2
ГОСТ 10549—80	3
ГОСТ 15763—91	7
ГОСТ 23353—78	Приложение 2
ГОСТ 23354—78	То же
ГОСТ 23355—78	*
ГОСТ 23356—78	*
ГОСТ 23357—78	*
ГОСТ 24643—81	6
ГОСТ 28016—89	Приложение 2
ГОСТ 28941.26—91	То же
ГОСТ 28941.27—91	*

5. Ограничение срока действия снято по протоколу № 7—95 Межгосударственного Совета по стандартизации, метрологии и сертификации (ИУС 11—95)

6. ПЕРЕИЗДАНИЕ (ноябрь 1997 г.) с Изменениями № 1, 2, 3, утвержденными в июле 1982 г., мае 1988 г., августе 1996 г. (ИУС 11—82, 9—88, 11—96)