



Г О С У Д А Р С Т В Е Н Н Ы Й   С Т А Н Д А Р Т  
С О Ю З А   С С Р

---

**СОЕДИНЕНИЯ ТРУБОПРОВОДОВ  
РЕЗЬБОВЫЕ  
КОНЦЫ КОРПУСНЫХ ДЕТАЛЕЙ  
ПОД НАКИДНЫЕ ГАЙКИ**

**КОНСТРУКЦИЯ**

**ГОСТ 22525—77**

Издание официальное

БЗ 8—97

**ИПК ИЗДАТЕЛЬСТВО СТАНДАРТОВ**  
**Москва**

Редактор *Т.А. Леонова*  
Технический редактор *В.Н. Прусакова*  
Корректор *А.С. Черноусова*  
Компьютерная верстка *В.И. Грищенко*

Изд. лиц. №021007 от 10.08.95. Сдано в набор 26.02.98. Подписано в печать 02.04.98. Усл. печ. л. 0,93.  
Уч.-изд. л. 0,60. Тираж 263 экз. С/Д 3372. Зак. 763.

---

ИПК Издательство стандартов, 107076, Москва, Колодезный пер., 14.  
Набрано в Издательстве на ПЭВМ  
Филиал ИПК Издательство стандартов — тип. "Московский печатник"  
Москва, Лялин пер., 6.  
Плр № 080102

СОЕДИНЕНИЯ ТРУБОПРОВОДОВ РЕЗЬБОВЫЕ.  
КОНЦЫ КОРПУСНЫХ ДЕТАЛЕЙ  
ПОД НАКИДНЫЕ ГАЙКИГОСТ  
22525—77

## Конструкция

Threaded pipeline connections.  
Pipe nipple ends for union nuts.  
Construction

ОКСТУ 4193

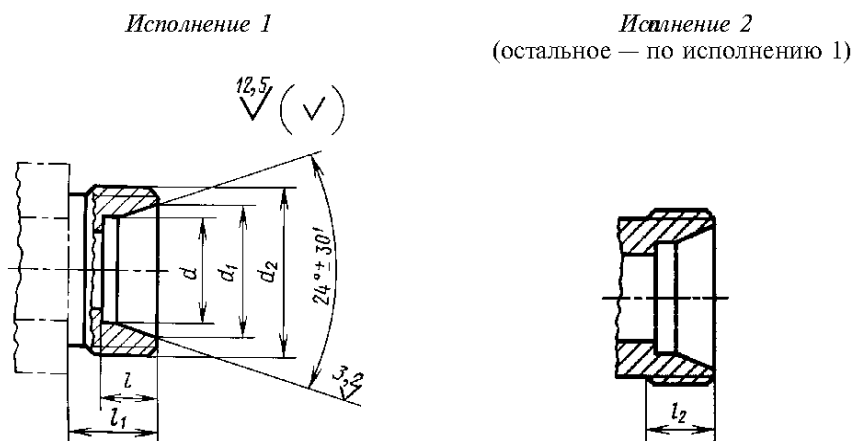
Дата введения 01.01.79

1. Настоящий стандарт распространяется на концы корпусных деталей с углом конуса  $24^\circ$  соединений трубопроводов, арматуры и гидро-пневмооборудования и на концы корпусных деталей для соединений с развальцовкой трубы с углом конуса  $74^\circ$  под накладные гайки.

Обязательные требования к качеству продукции, обеспечивающие ее безопасность для жизни, здоровья и охрану окружающей среды, изложены в пп. 2, 3, 6 и 7 настоящего стандарта.

(Измененная редакция, Изм. № 3).

2. Конструкция и основные размеры концов корпусных деталей с углом конуса  $24^\circ$  должны соответствовать указанным на черт. 1 и в табл. 1, концов корпусных деталей для соединений с врезавшимся кольцом при радиальном монтаже — указанным на черт. 2 и в табл. 1, концов корпусных деталей для соединений с развальцовкой трубы — указанным на черт. 3 и в табл. 2.

Концы корпусных деталей с углом конуса  $24^\circ$ 

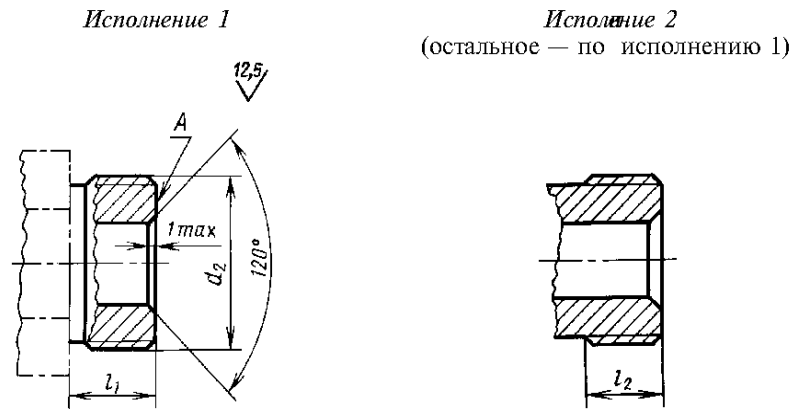
Черт. 1

Издание официальное

Перепечатка воспрещена

© Издательство стандартов, 1977  
© ИПК Издательство стандартов, 1998  
Переиздание с Изменениями

Концы корпусных деталей соединений с врезающимся кольцом при радиальном монтаже



Черт. 2

Таблица 1

Размеры, мм

Группа	Номинальный размер (условный проход) $DN (D_y)$	Наружный диаметр трубы $D_n$	$d$		$d_1$ (пред. откл. +0,1)	$d_2$	$l$	$r_1^*$	$l_2$			
			Номин.	Пред. откл., мкм						Пред. откл. +0,3		
1	2,5	4	4	+215 +140	5,0	M 8 × 1	4,0	8,0	6			
	3,0	5	5		6,5	M10 × 1						
	4,0	6	6		7,5							
	6,0	8	8	+240 +150	9,5	M12 × 1,5	5,5	9,5	7			
2	4,0	6	6	+215 +140	8,1	M12 × 1,5				7,0	10,5	8
	6,0	8	8	+240 +150	10,1	M14 × 1,5						
	8,0	10	10		12,3	M16 × 1,5						
	10,0	12	12	+260 +150	14,3	M18 × 1,5	7,5	11,5	9			
	12,0	15	15		17,3	M22 × 1,5						
		(16)	16		18,3	M24 × 1,5						
	15,0	18	18		20,3	M26 × 1,5 (M27 × 2)	10,5	12,0	10			
	20,0	22	22	+290 +160	24,3	M30 × 2						
25,0	28	28		30,3	M36 × 2							
32,0	(34)	34	+330 +170	37,0	M45 × 2	10,5	15,0	12				
	35	35		38,0								
40,0	42	42	+340 +200	45,0	M52 × 2	11,0						

## Размеры, мм

Группа	Номинальный размер (условный проход) $DN (D_v)$	Наружный диаметр трубы $D_n$	$d$		$d_1$ (пред. откл. +0,1)	$d_2$	$l$	$l_1^*$	$l_2$	
			Номинал.	Пред. откл., мкм						
3	3,0	6	6	+215 +140	8,1	M14 × 1,5	7,0	11,5	9	
	4,0	8	8	+240 +150	10,1	M16 × 1,5				
	5,0	10	10		12,3	M18 × 1,5				
	6,0	12	12	+260 +150	14,3	M20 × 1,5	7,5	13,5	11	
	8,0	(14)	14			16,3				M22 × 1,5
	10,0	16	16		18,3	M24 × 1,5	8,5			
	12,0	20	20	+290 +160	22,9	M30 × 2	10,5	15,0	12	
	15,0	25	25			27,9	M36 × 2	12,0	17,0	14
	20,0	30	30			33,0	M42 × 2	13,5	19,0	16
	25,0	38	38	+330 +170	41,0	M52 × 2	16,0	21,0	18	
	32,0	45	45	+340 +180	49,6	M60 × 2	18,0	24,0	—	
	40,0	57	57	+380 +190	61,6	M72 × 2	19,0	26,0	—	
	50,0	76	76	+390 +200	81,6	M90 × 2	20,0	28,0	—	

\* Размер  $l_1$ , концов переборочных шуперов настоящим стандартом не устанавливается.

Примечание. Значения, приведенные в скобках, неpreferred.

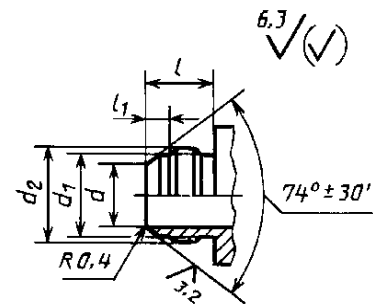
Таблица 2

## Размеры, мм

Группа	Условный проход	Наружный диаметр трубы	$d$	$d_1$	$d_2$	$l$	$l_1$
			Пред. откл.			Пред. откл.	
			-0,2	h13		± 0,3	+ 0,3
2	4	6	4,9	9,7	M12 × 1,5	14	4,5
	6	8	6,6	11,7	M14 × 1,5	15	
	8	10	8,8	13,7	M16 × 1,5	17	5,0
	10	12	10,8	15,7	M18 × 1,5		
	12	14	12,8	19,7	M22 × 1,5	19	6,0
	15	18	15,3	24,0	M26 × 1,5 (M27 × 2)	22	7,0
	20	22	19,5	27,0	M30 × 2	23	8,5
	25	28	25,5	33,0	M36 × 2	27	9,5
	32	(34)	31,5	42,0	M45 × 2		
	32	35	31,5	42,0	M45 × 2		
40	42	38,0	49,0	M52 × 2			

Примечание. Значения, приведенные в скобках, неpreferred.

Концы корпусных деталей для соединений с развальповкой трубы с углом конуса  $74^\circ$



Черт. 3

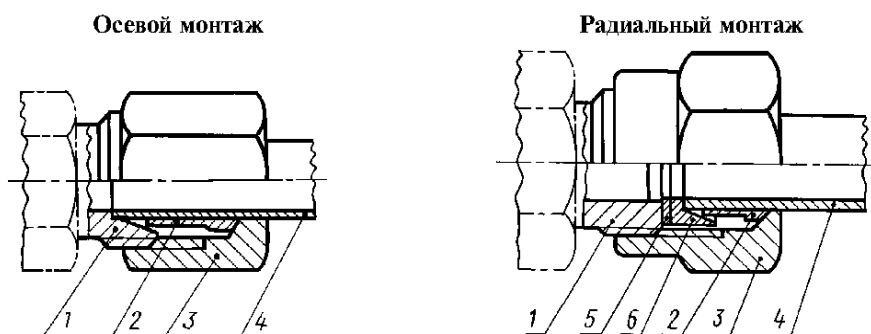
3. Проточки — типа 1 узкие по ГОСТ 10549.
4. Рекомендуемые значения номинальных (условных) давлений для каждой группы в зависимости от вида соединений приведены в ГОСТ 15763, приложение 3.
5. Примеры соединений концов корпусных деталей с накидными гайками даны в приложении 2.
- 4, 5. (Измененная редакция, Изм. № 3).
6. Торцевое биение поверхности  $A$  конца корпусной детали для радиального монтажа относительно оси среднего диаметра резьбы по  $X$  степени точности ГОСТ 24643.
7. Технические требования — по ГОСТ 15763.

**ПРИЛОЖЕНИЕ 1. (Исключено, Изм. № 1).**

**ПРИЛОЖЕНИЕ 2**  
Справочное

### ПРИМЕРЫ СОЕДИНЕНИЙ КОНЦОВ КОРПУСНЫХ ДЕТАЛЕЙ С НАКИДНЫМИ ГАЙКАМИ

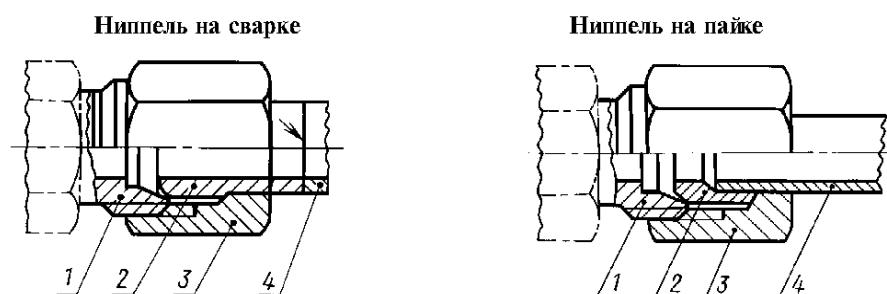
#### 1. Соединения с врезающимся кольцом



1 — конец корпусной детали; 2 — врезающееся кольцо по ГОСТ 23354; 3 — накидная гайка по ГОСТ 23353; 4 — труба; 5 — прокладка по ГОСТ 23357; 6 — нажимное кольцо по ГОСТ 23356

Черт. 1

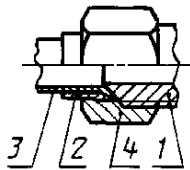
#### 2. Соединения с шаровым ниппелем



1 — конец корпусной детали; 2 — ниппель по ГОСТ 23355; 3 — накидная гайка по ГОСТ 23353; 4 — труба

Черт. 2

### 3. Соединение с развальцовкой трубы с углом конуса $74^\circ$

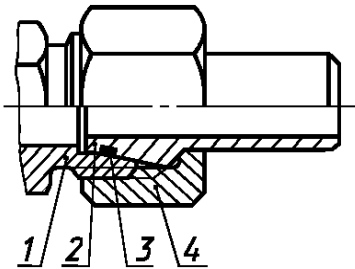


1 — конец корпусной детали; 2 — ниппель по ГОСТ 28941.27;  
3 — труба; 4 — гайка по ГОСТ 28941.26

Черт. 3

1—3. (Измененная редакция, Изм. № 2, 3).

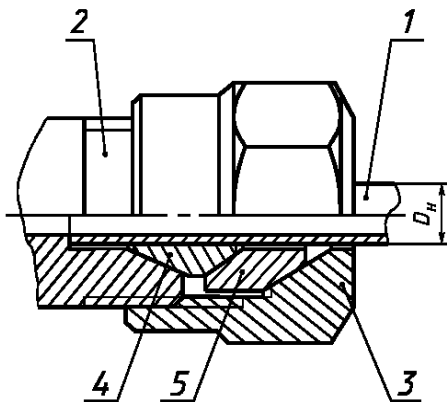
### 4. Соединение с коническим ниппелем



1 — конец корпусной детали; 2 — конический ниппель  
по ГОСТ 28016; 3 — резиновое кольцо по ГОСТ 9833;  
4 — накидная гайка по ГОСТ 23353

Черт. 4

### 5. Соединение с зажимным и упорным кольцами



1 — труба; 2 — конец корпусной детали; 3 — накидная гайка  
по ГОСТ 23353; 4 — кольцо зажимное по ГОСТ 28918;  
5 — кольцо упорное по ГОСТ 28918

Черт. 5

4, 5. (Введены дополнительно, Изм. № 3).

# ИНФОРМАЦИОННЫЕ ДАННЫЕ

## 1. РАЗРАБОТАН И ВНЕСЕН Государственным комитетом СССР по стандартам

### РАЗРАБОТЧИКИ

Б.В. Максимовский; Г.В. Поляков, канд. техн. наук; Ю.А. Шамшури

## 2. УТВЕРЖДЕН И ВВЕДЕН В ДЕЙСТВИЕ Постановлением Государственного комитета стандартов Совета Министров СССР от 12.05.77 № 1180

Изменение № 3 принято Межгосударственным Советом по стандартизации, метрологии и сертификации (протокол № 8 от 12.10.95)

За принятие проголосовали:

Наименование государства	Наименование национального органа по стандартизации
Республика Белоруссия	Госстандарт Белоруссии
Республика Казахстан	Госстандарт Республики Казахстан
Республика Молдова	Молдовастандарт
Российская Федерация	Госстандарт России
Республика Таджикистан	Таджикгосстандарт
Туркменистан	Главная государственная инспекция Туркменистана
Украина	Госстандарт Украины

## 3. ВВЕДЕН ВПЕРВЫЕ

## 4. ССЫЛОЧНЫЕ НОРМАТИВНО-ТЕХНИЧЕСКИЕ ДОКУМЕНТЫ

Обозначение НТД, на который дана ссылка	Номер пункта
ГОСТ 9833—73	Приложение 2
ГОСТ 10549—80	3
ГОСТ 15763—91	7
ГОСТ 23353—78	Приложение 2
ГОСТ 23354—78	То же
ГОСТ 23355—78	»
ГОСТ 23356—78	»
ГОСТ 23357—78	»
ГОСТ 24643—81	6
ГОСТ 28016—89	Приложение 2
ГОСТ 28941.26—91	То же
ГОСТ 28941.27—91	»

## 5. Ограничение срока действия снято по протоколу № 7—95 Межгосударственного Совета по стандартизации, метрологии и сертификации (ИУС 11—95)

## 6. ПЕРЕИЗДАНИЕ (ноябрь 1997 г.) с Изменениями № 1, 2, 3, утвержденными в июле 1982 г., мае 1988 г., августе 1996 г. (ИУС 11—82, 9—88, 11—96)