



ГОСУДАРСТВЕННЫЙ СТАНДАРТ  
СОЮЗА ССР

**ТЕЛОГРЕЙКА И ШАРОВАРЫ УТЕПЛЕННЫЕ  
БЕЗ СКВОЗНОЙ ПРОСТЕЖКИ  
ДЛЯ ОСОБО ХОЛОДНЫХ РАЙОНОВ**

ТЕХНИЧЕСКИЕ УСЛОВИЯ

ГОСТ 22545—77

Издание официальное

ГОСУДАРСТВЕННЫЙ КОМИТЕТ СССР ПО СТАНДАРТАМ  
Москва



ГОСТ 22545-77, Телогрейка и шаровары утепленные без сквозной простежки для особо холодных районов. Технические условия  
Warm wadded with quilting through jacket and pants for very cold districts. Specifications

**ТЕЛОГРЕЙКА И ШАРОВАРЫ УТЕПЛЕННЫЕ БЕЗ  
СКВОЗНОЙ ПРОСТЕЖКИ ДЛЯ ОСОБО  
ХОЛОДНЫХ РАЙОНОВ**

Технические условия

Warm wadded with quilting through jacket and pants  
for very cold districts. Specification

ГОСТ

22545—77

ОКП 85 8512, 85 8539

Срок действия с 01.07.78

до 01.07.93

Несоблюдение стандарта преследуется по закону

Настоящий стандарт распространяется на утепленные без сквозной простежки телогрейки и шаровары, для особо холодных районов, изготавливаемые по госзаказу для военнослужащих Советской Армии, Военно-Морского Флота, Министерства внутренних дел СССР и Комитета государственной безопасности при Совете Министров СССР.

**1. ОСНОВНЫЕ РАЗМЕРЫ**

1.1. Телогрейка и шаровары по размерам должны изготавливаться на типовые фигуры военнослужащих второй полнотной группы, предусмотренные ГОСТ 23167—78 и табл. 1, 1а настоящего стандарта.

Таблица 1

| Рост типовой фигуры, см | Интервал роста, см | Условное обозначение роста |
|-------------------------|--------------------|----------------------------|
| 158                     | От 155,0 до 161,0  | 1                          |
| 164                     | Св. 161,0 » 167,0  | 2                          |
| 170                     | » 167,0 » 173,0    | 3                          |
| 176                     | » 173,0 » 179,0    | 4                          |
| 182                     | » 179,0 » 185,0    | 5                          |
| 188                     | » 185,0 » 191,0    | 6                          |

Издание официальное



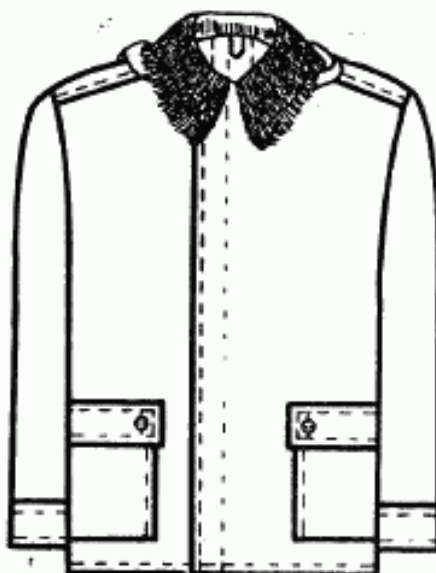
Перепечатка воспрещена

© Издательство стандартов, 1988

2 Зак. 1613

Таблица 1а

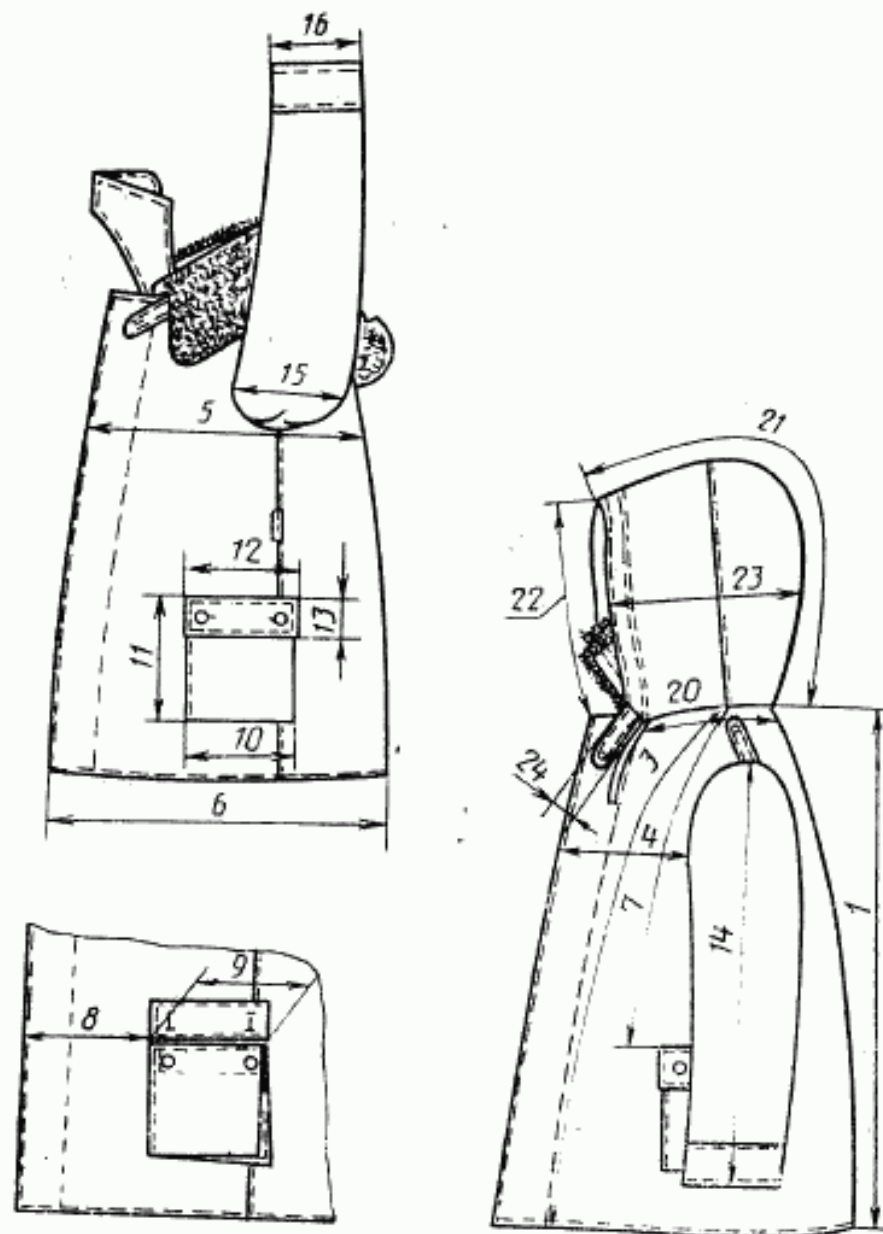
| Обхват груди типовой фигуры, см | Интервалы обхвата груди, см | Условное обозначение размера |
|---------------------------------|-----------------------------|------------------------------|
| 88                              | От 86,0 до 90,0             | 44                           |
| 92                              | Св. 90,0 » 94,0             | 46                           |
| 96                              | » 94,0 » 98,0               | 48                           |
| 100                             | » 98,0 » 102,0              | 50                           |
| 104                             | » 102,0 » 106,0             | 52                           |
| 108                             | » 106,0 » 110,0             | 54                           |
| 112                             | » 110,0 » 114,0             | 56                           |
| 116                             | » 114,0 » 118,0             | 58                           |
| 120                             | » 118,0 » 122,0             | 60                           |
| 124                             | » 122,0 » 126,0             | 62                           |
| 128                             | » 126,0 » 130,0             | 64                           |



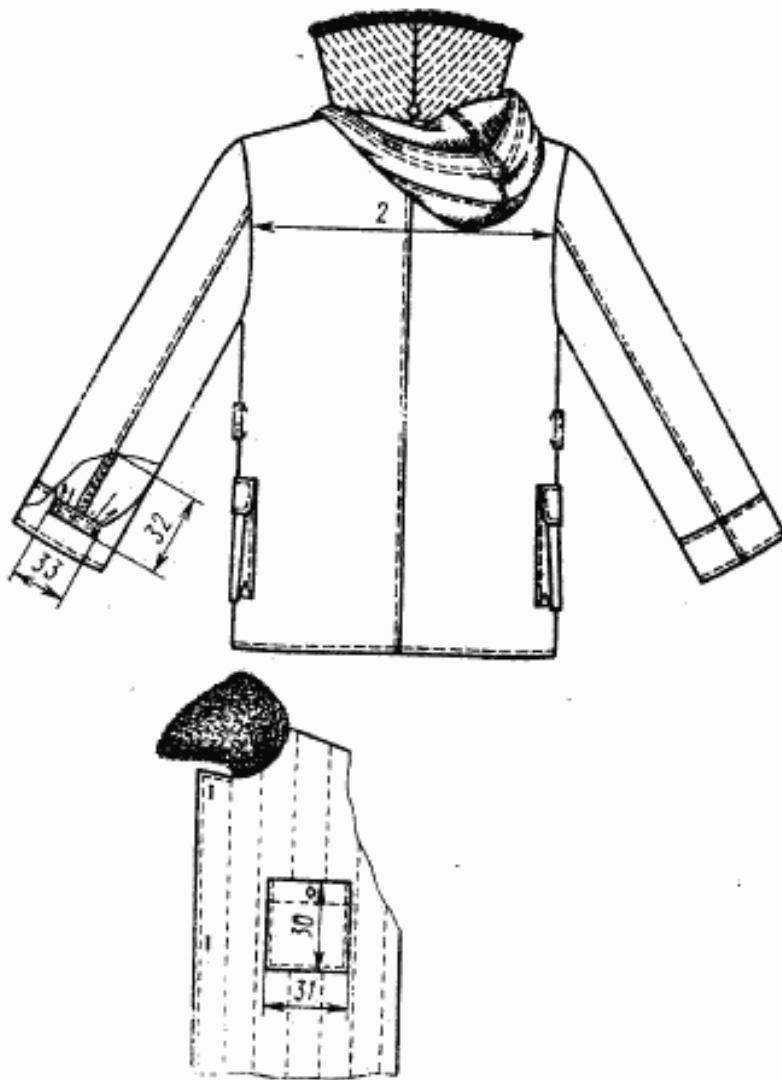
Черт. 1



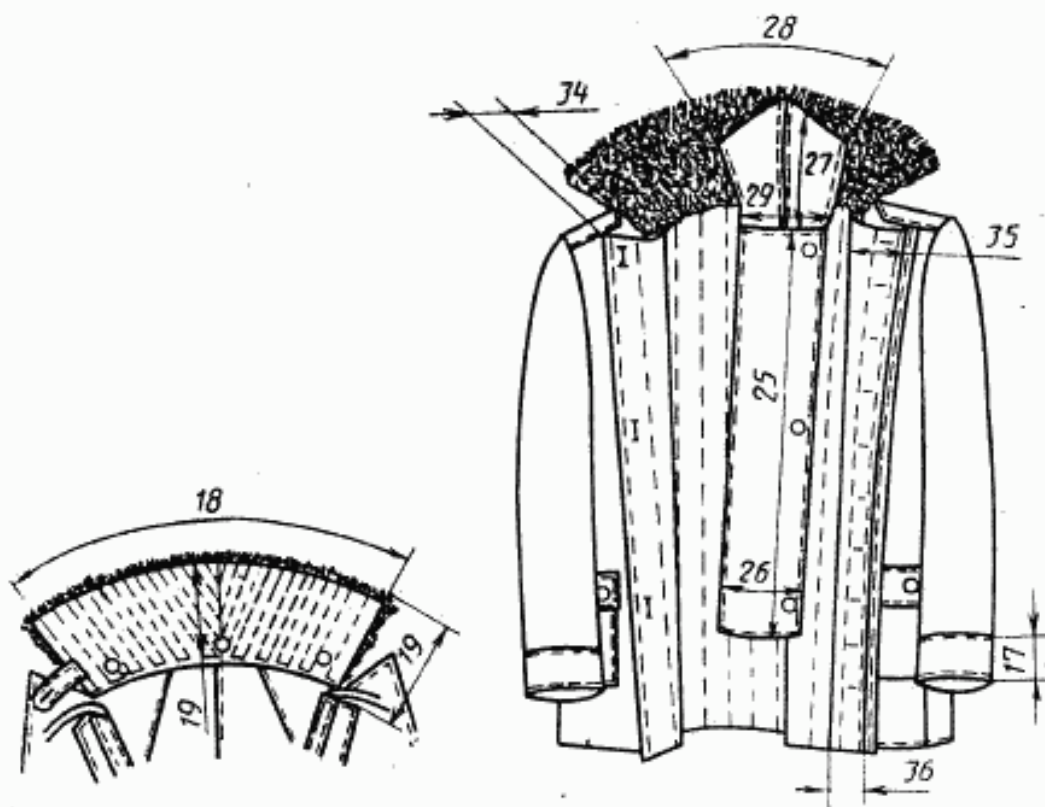
Черт. 2



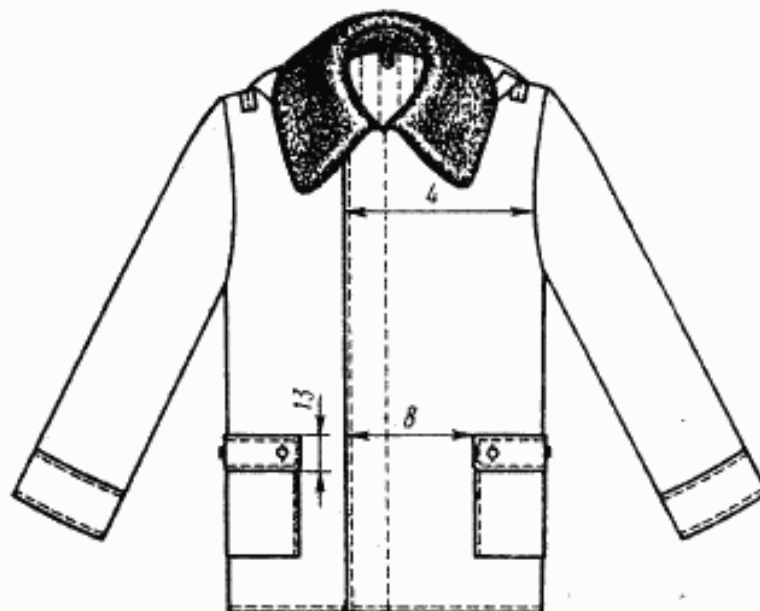
Черт. 3



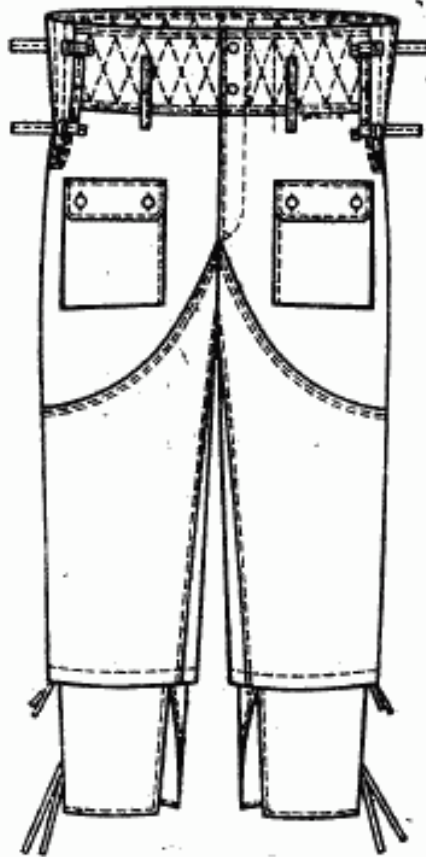
Черт. 4



Черт. 5

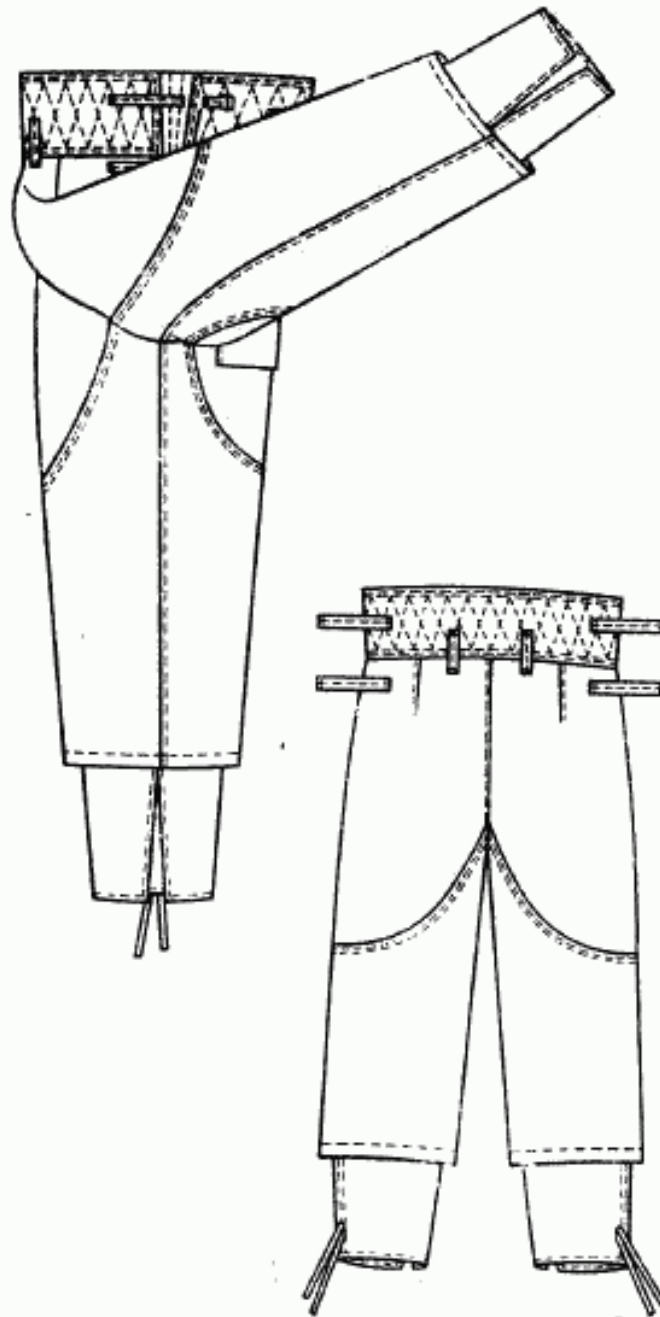


Черт. 6

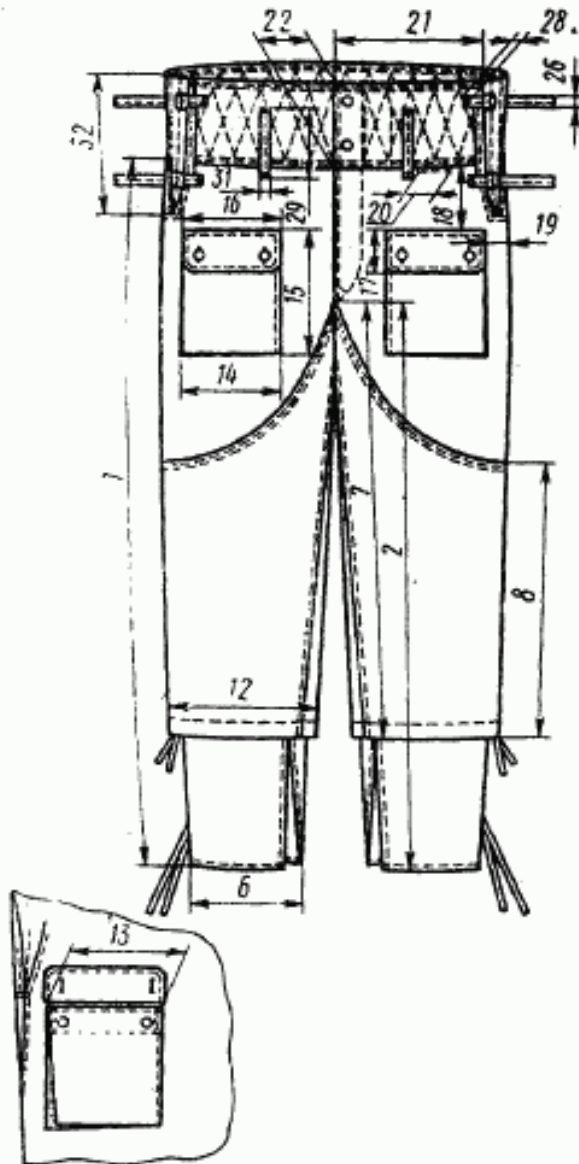


Черт. 7



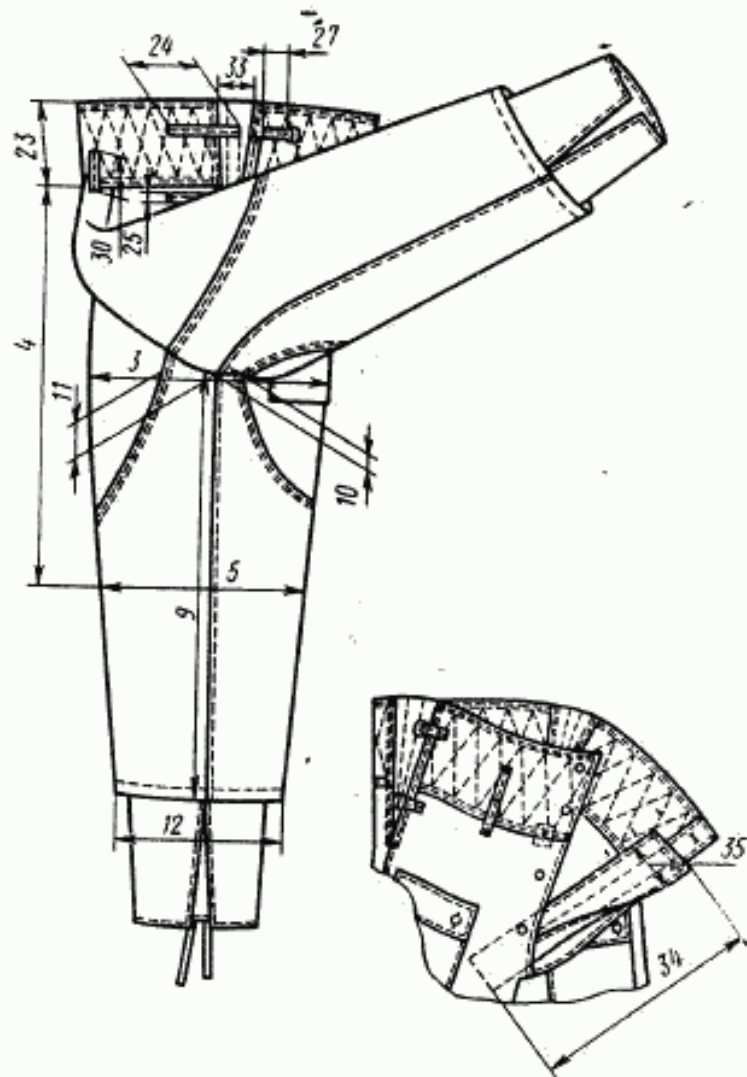


Черт. 8



Черт. 9

3 Зак. 1613



Черт. 10

1.2. Измерения готовых телогреек и шаровар должны соответствовать указанным в табл. 2 и на черт. 3—6, 9 и 10.

Таблица 2

| Наименование места измерения   | Рост    | Обхват груди |      |      |      |      |      |      |      |      |      | Допускаемое отклонение |      |      |      |      |
|--|---------|--------------|------|------|------|------|------|------|------|------|------|------------------------|------|------|------|------|
|  |         | 88           | 92   | 96   | 100  | 104  | 108  | 112  | 116  | 120  | 124  |                        | 128  |      |      |      |
| <b>Телогрейка</b>  |         |              |      |      |      |      |      |      |      |      |      |                        |      |      |      |      |
| 1 Длина спинки посередине от шва втачивания воротника до низа изделия            | 158     | 77,0         | 77,0 | 77,0 | 77,0 | 77,0 | 77,0 | 77,0 | 77,0 | 77,0 | 77,0 | 77,0                   | 77,0 | 77,0 | 77,0 | ±1,0 |
|  | 164     | 79,0         | 79,0 | 79,0 | 79,0 | 79,0 | 79,0 | 79,0 | 79,0 | 79,0 | 79,0 | 79,0                   | 79,0 | 79,0 | 79,0 |      |
| 2 Ширина спинки между швами втачивания рукавов в самом узком месте               | 158—188 | 41,3         | 42,7 | 44,1 | 45,5 | 46,9 | 48,3 | 49,7 | 51,1 | 52,5 | 53,9 | 55,3                   | 56,7 | 58,1 | 59,5 | ±0,8 |
|  | 176     | 83,0         | 83,0 | 83,0 | 83,0 | 83,0 | 83,0 | 83,0 | 83,0 | 83,0 | 83,0 | 83,0                   | 83,0 | 83,0 | 83,0 |      |
| 3 Длина полочки от угла плечевого шва и горловины до низа параллельно краю борта | 158     | 78,6         | 78,8 | 79,0 | 79,2 | 79,4 | 79,6 | 79,8 | 80,0 | 80,2 | 80,4 | 80,6                   | 80,8 | 81,0 | 81,2 | ±1,0 |
|  | 164     | 80,6         | 80,8 | 81,0 | 81,2 | 81,4 | 81,6 | 81,8 | 82,0 | 82,2 | 82,4 | 82,6                   | 82,8 | 83,0 | 83,2 |      |
| 4 Ширина полочки от шва втачивания рукава до края борта в самом узком месте      | 158—188 | 28,8         | 29,5 | 30,2 | 30,9 | 31,6 | 32,3 | 33,0 | 33,7 | 34,4 | 35,1 | 35,8                   | 36,5 | 37,2 | 37,9 | ±0,5 |
|  | 176     | 84,6         | 84,8 | 85,0 | 85,2 | 85,4 | 85,6 | 85,8 | 86,0 | 86,2 | 86,4 | 86,6                   | 86,8 | 87,0 | 87,2 |      |
| 5 Ширина на уровне глубины проймы от середины спинки до края борта               | 158—188 | 64,0         | 66,0 | 68,0 | 70,0 | 72,0 | 74,0 | 76,0 | 78,0 | 80,0 | 82,0 | 84,0                   | 86,0 | 88,0 | 90,0 | ±1,0 |
|  | 176     | 86,6         | 86,8 | 87,0 | 87,2 | 87,4 | 87,6 | 87,8 | 88,0 | 88,2 | 88,4 | 88,6                   | 88,8 | 89,0 | 89,2 |      |
| 6 Ширина внизу от середины спинки до края борта                                  | 158—188 | 66,7         | 68,7 | 70,7 | 72,7 | 74,7 | 76,7 | 78,7 | 80,7 | 82,7 | 84,7 | 86,7                   | 88,7 | 90,7 | 92,7 | ±1,0 |
|  | 176     | 88,6         | 88,8 | 89,0 | 89,2 | 89,4 | 89,6 | 89,8 | 90,0 | 90,2 | 90,4 | 90,6                   | 90,8 | 91,0 | 91,2 |      |

Продолжение табл. 2

| Номер из-менения на черте-же | Наименование места измерения  | Рост    | Обхват груди |      |      |      |      |      |      |      |      |      | Допуска-емое от-клонение |      |
|------------------------------|---|---------|--------------|------|------|------|------|------|------|------|------|------|--------------------------|------|
|                              |   |         | 88           | 92   | 96   | 100  | 104  | 108  | 112  | 116  | 120  | 124  |                          | 128  |
| 7                            | Расстояние от угла плечево-го шва и горловины до перед-него угла бокового кармана | 158     | 53,8         | 54,0 | 54,2 | 54,4 | 54,6 | 54,8 | 55,0 | 55,2 | 55,4 | 55,6 | 55,8                     | ±0,5 |
|                              |   | 164     | 54,8         | 55,0 | 55,2 | 55,4 | 55,6 | 55,8 | 56,0 | 56,2 | 56,4 | 56,6 | 56,8                     |      |
| 8                            | Расстояние от края борта до переднего угла бокового кармана                       | 170     | 55,8         | 56,0 | 56,2 | 56,4 | 56,6 | 56,8 | 57,0 | 57,2 | 57,4 | 57,6 | 57,8                     | ±0,5 |
|                              |   | 176     | 56,8         | 57,0 | 57,2 | 57,4 | 57,6 | 57,8 | 58,0 | 58,2 | 58,4 | 58,6 | 58,8                     |      |
|                              |   | 182     | 57,8         | 58,0 | 58,2 | 58,4 | 58,6 | 58,8 | 59,0 | 59,2 | 59,4 | 59,6 | 59,8                     |      |
|                              |   | 188     | 58,8         | 59,0 | 59,2 | 59,4 | 59,6 | 59,8 | 60,0 | 60,2 | 60,4 | 60,6 | 60,8                     |      |
| 9                            | Ширина бокового кармана сверху  | 158—188 | 22,5         | 23,0 | 23,5 | 24,0 | 24,5 | 25,0 | 25,5 | 26,0 | 26,5 | 27,0 | 27,5                     | ±0,5 |
|                              |   | 158—188 | 17,0         | 17,0 | 17,0 | 17,5 | 17,5 | 17,5 | 18,0 | 18,0 | 18,0 | 18,0 | 18,5                     |      |
| 10                           | Ширина бокового кармана внизу   | 158—188 | 18,0         | 18,0 | 18,0 | 18,5 | 18,5 | 18,5 | 19,0 | 19,0 | 19,0 | 19,0 | 19,5                     | ±0,5 |
|                              |   | 158—188 | 19,0         | 19,0 | 19,0 | 19,0 | 19,0 | 19,0 | 19,0 | 19,0 | 19,0 | 19,0 | 19,0                     |      |
| 11                           | Длина бокового кармана  | 158—188 | 17,5         | 17,5 | 17,5 | 18,0 | 18,0 | 18,0 | 18,5 | 18,5 | 18,5 | 18,5 | 19,0                     | ±0,5 |
|                              |   | 158—188 | 7,0          | 7,0  | 7,0  | 7,0  | 7,0  | 7,0  | 7,0  | 7,0  | 7,0  | 7,0  | 7,0                      |      |
| 12                           | Длина клапана бокового кармана по линии притачивания                              | 158—188 | 7,0          | 7,0  | 7,0  | 7,0  | 7,0  | 7,0  | 7,0  | 7,0  | 7,0  | 7,0  | 7,0                      | ±0,5 |
|                              |   | 158—188 | 60,7         | 60,9 | 61,1 | 61,3 | 61,5 | 61,7 | 61,9 | 62,1 | 62,3 | 62,5 | 62,7                     |      |
| 13                           | Ширина клапана бокового кармана   | 158—188 | 62,7         | 62,9 | 63,1 | 63,3 | 63,5 | 63,7 | 63,9 | 64,1 | 64,3 | 64,5 | 64,7                     | ±1,0 |
|                              |   | 164     | 64,7         | 64,9 | 65,1 | 65,3 | 65,5 | 65,7 | 65,9 | 66,1 | 66,3 | 66,5 | 66,7                     |      |
| 14                           | Длина рукава от вышей точки оката до низа   | 170     | 66,7         | 66,9 | 67,1 | 67,3 | 67,5 | 67,7 | 67,9 | 68,1 | 68,3 | 68,5 | 68,7                     | ±1,0 |
|                              |   | 176     | 68,7         | 68,9 | 69,1 | 69,3 | 69,5 | 69,7 | 69,9 | 70,1 | 70,3 | 70,5 | 70,7                     |      |
| 15                           | Ширина рукава на уровне глубины проймы  | 182     | 70,7         | 70,9 | 71,1 | 71,3 | 71,5 | 71,7 | 71,9 | 72,1 | 72,3 | 72,5 | 72,7                     | ±0,5 |
|                              |   | 158—188 | 24,2         | 24,8 | 25,4 | 26,0 | 26,6 | 27,2 | 27,8 | 28,4 | 29,0 | 29,6 | 30,2                     |      |
| 16                           | Ширина рукава внизу   | 158—188 | 17,7         | 18,0 | 18,3 | 18,6 | 18,9 | 19,2 | 19,5 | 19,8 | 20,1 | 20,4 | 20,7                     | ±0,5 |
|                              |   | 158—188 | 8,0          | 8,0  | 8,0  | 8,0  | 8,0  | 8,0  | 8,0  | 8,0  | 8,0  | 8,0  | 8,0                      |      |
| 17                           | Ширина обшлага  | 158—188 | 8,0          | 8,0  | 8,0  | 8,0  | 8,0  | 8,0  | 8,0  | 8,0  | 8,0  | 8,0  | ±0,3                     |      |



Продолжение табл. 2

| Номер на чертёж | Наименование места измерения  | Рост    | Обхват груди |      |      |      |      |      |      |      |      |      | Допуск<br>± |      |
|-----------------|---|---------|--------------|------|------|------|------|------|------|------|------|------|-------------|------|
|                 |   |         | 88           | 92   | 96   | 100  | 104  | 108  | 112  | 116  | 120  | 124  |             | 128  |
| 18              | Длина воротника по линии втачивания   | 158—188 | 49,1         | 50,3 | 51,5 | 52,7 | 53,9 | 55,1 | 56,3 | 57,5 | 58,7 | 59,9 | 61,1        | ±1,0 |
| 19              | Ширина воротника по середине и в концах   | 158—188 | 17,0         | 17,0 | 17,0 | 17,0 | 17,0 | 17,0 | 17,0 | 17,0 | 17,0 | 17,0 | 17,0        | ±0,5 |
| 20              | Ширина капюшона по нижнему краю   | 158—188 | 22,8         | 23,4 | 24,0 | 24,6 | 25,2 | 25,8 | 26,4 | 27,0 | 27,6 | 28,2 | 28,8        | ±1,0 |
| 21              | Длина капюшона по средней му шву  | 158—188 | 69,5         | 69,7 | 69,9 | 70,1 | 70,3 | 70,5 | 70,7 | 70,9 | 71,1 | 71,3 | 71,5        | ±1,0 |
| 22              | Длина лицевого выреза вдвое сложенного капюшона   | 158—188 | 38,6         | 38,6 | 38,6 | 38,6 | 38,6 | 38,6 | 38,6 | 38,6 | 38,6 | 38,6 | 38,6        | ±0,5 |
| 23              | Ширина капюшона по середине   | 158—188 | 36,2         | 36,5 | 36,8 | 37,1 | 37,4 | 37,7 | 38,0 | 38,3 | 38,6 | 38,9 | 39,2        | ±0,5 |
| 24              | Ширина уступа в концах капюшона   | 158—188 | 4,0          | 4,0  | 4,0  | 4,0  | 4,0  | 4,0  | 4,0  | 4,0  | 4,0  | 4,0  | 4,0         | ±0,3 |
| 25              | Длина ветрозащитного клапана от шва притачивания подбородочной части до низа                      | 158     | 48,5         | 48,5 | 48,5 | 48,5 | 48,5 | 48,5 | 48,5 | 48,5 | 48,5 | 48,5 | 48,5        | ±1,0 |
|                 |   | 164     | 50,0         | 50,0 | 50,0 | 50,0 | 50,0 | 50,0 | 50,0 | 50,0 | 50,0 | 50,0 | 50,0        |      |
|                 |   | 170     | 51,5         | 51,5 | 51,5 | 51,5 | 51,5 | 51,5 | 51,5 | 51,5 | 51,5 | 51,5 | 51,5        |      |
|                 |   | 176     | 53,0         | 53,0 | 53,0 | 53,0 | 53,0 | 53,0 | 53,0 | 53,0 | 53,0 | 53,0 | 53,0        |      |
|                 |   | 182     | 54,5         | 54,5 | 54,5 | 54,5 | 54,5 | 54,5 | 54,5 | 54,5 | 54,5 | 54,5 | 54,5        |      |
| 188             | 56,0  | 56,0    | 56,0         | 56,0 | 56,0 | 56,0 | 56,0 | 56,0 | 56,0 | 56,0 | 56,0 | 56,0 | ±0,5        |      |
| 26              | Ширина ветрозащитного клапана   | 158—188 | 14,0         | 14,0 | 14,0 | 14,0 | 14,0 | 14,0 | 14,0 | 14,0 | 14,0 | 14,0 | 14,0        | ±0,5 |
| 27              | Длина подбородочной части ветрозащитного клапана по середине от верхнего края до шва притачивания | 158—188 | 22,4         | 22,4 | 22,4 | 22,4 | 22,4 | 22,4 | 22,4 | 22,4 | 22,4 | 22,4 | 22,4        | ±0,5 |

Продолжение табл. 2

| Номер к-<br>ле на черте-<br>же | Наименование места измерения  | Рост                                   | Обхват груди                                    |   |   |   |   |   |   |   |   |   | Допуска-<br>ется от-<br>клонение                |   |   |      |      |
|--------------------------------|---|--|---|---|---|---|---|---|---|---|---|---|---|---|---|------|------|
|                                |   |  | см  |   |   |   |   |   |   |   |   |   |   |   |   |      |      |
|                                |   |  | 88  | 92  | 96  | 100   | 104   | 108   | 112   | 116   | 120   | 124   |   | 128   |   |      |      |
| 28                             | Ширина подборочной час-<br>ти ветрозащитного клапана по<br>верхнему краю    | 158—188                                | 26,8  | 26,8  | 26,8  | 26,8  | 26,8  | 26,8  | 26,8  | 26,8  | 26,8  | 26,8  | 26,8  | 26,8  | 26,8  | 26,8 | ±0,5 |
| 29                             | Ширина подборочной час-<br>ти ветрозащитного клапана по<br>шву притачивания | 158—188                                | 13,6  | 13,6  | 13,6  | 13,6  | 13,6  | 13,6  | 13,6  | 13,6  | 13,6  | 13,6  | 13,6  | 13,6  | 13,6  | 13,6 | ±0,5 |
| 30                             | Длина внутреннего кармана   | 158—188                                | 17,0  | 17,0  | 17,0  | 17,0  | 17,0  | 17,0  | 17,0  | 17,0  | 17,0  | 17,0  | 17,0  | 17,0  | 17,0  | 17,0 | ±0,5 |
| 31                             | Ширина внутреннего карма-<br>на   | 158—188                                | 15,0  | 15,0  | 15,0  | 15,0  | 15,0  | 15,0  | 15,0  | 15,0  | 15,0  | 15,0  | 15,0  | 15,0  | 15,0  | 15,0 | ±0,5 |
| 32                             | Длина напульсника   | 158—188                                | 14,0  | 14,0  | 14,0  | 14,0  | 14,0  | 14,0  | 14,0  | 14,0  | 14,0  | 14,0  | 14,0  | 14,0  | 14,0  | 14,0 | ±1,0 |
| 33                             | Ширина напульсника при<br>стянутой ленте                                    | 158—188                                | 10,0  | 10,0  | 10,0  | 10,0  | 10,0  | 10,0  | 10,0  | 10,0  | 10,0  | 10,0  | 10,0  | 10,0  | 10,0  | 10,0 | ±1,0 |
| 34                             | Ширина уступа борта   | 158—188                                | 7,5   | 7,5   | 7,5   | 7,5   | 7,5   | 7,5   | 7,5   | 7,5   | 7,5   | 7,5   | 7,5   | 7,5   | 7,5   | 7,5  | ±0,3 |
| 35                             | Ширина внутренней застеж-<br>ки сверху                                      | 158—188                                | 10,0  | 10,0  | 10,0  | 10,0  | 10,0  | 10,0  | 10,0  | 10,0  | 10,0  | 10,0  | 10,0  | 10,0  | 10,0  | 10,0 | ±0,3 |
| 36                             | Ширина внутренней застеж-<br>ки внизу                                       | 158—188                                | 8,0   | 8,0   | 8,0   | 8,0   | 8,0   | 8,0   | 8,0   | 8,0   | 8,0   | 8,0   | 8,0   | 8,0   | 8,0   | 8,0  | ±0,3 |
| —                              | Длина шлевки для ремня  | 158—188                                | 6,0   | 6,0   | 6,0   | 6,0   | 6,0   | 6,0   | 6,0   | 6,0   | 6,0   | 6,0   | 6,0   | 6,0   | 6,0   | 6,0  | ±0,3 |
| <b>Шаровары</b>                |   |  |   |   |   |   |   |   |   |   |   |   |   |   |   |      |      |
| 1                              | Длина по боковому шву от<br>шва притачивания пояса до<br>низа               | 158<br>164<br>170<br>176<br>182<br>188 | 86,5<br>91,0<br>95,5<br>100,0<br>104,5<br>109,0 | 86,5<br>91,0<br>95,5<br>100,0<br>104,5<br>109,0 | 86,5<br>91,0<br>95,5<br>100,0<br>104,5<br>109,0 | 86,5<br>91,0<br>95,5<br>100,0<br>104,5<br>109,0 | 86,5<br>91,0<br>95,5<br>100,0<br>104,5<br>109,0 | 86,5<br>91,0<br>95,5<br>100,0<br>104,5<br>109,0 | 86,5<br>91,0<br>95,5<br>100,0<br>104,5<br>109,0 | 86,5<br>91,0<br>95,5<br>100,0<br>104,5<br>109,0 | 86,5<br>91,0<br>95,5<br>100,0<br>104,5<br>109,0 | 86,5<br>91,0<br>95,5<br>100,0<br>104,5<br>109,0 | 86,5<br>91,0<br>95,5<br>100,0<br>104,5<br>109,0 | 86,5<br>91,0<br>95,5<br>100,0<br>104,5<br>109,0 | 86,5<br>91,0<br>95,5<br>100,0<br>104,5<br>109,0 | ±1,0 |      |

Продолжение табл. 2

| Номер из-мерения на черте-же | Наименование места измерения                         | Рост    | Обхват груди |      |      |      |      |      |      |      |      |      | Допуска-емые от-клонения |      |
|------------------------------|--|---------|--------------|------|------|------|------|------|------|------|------|------|--------------------------|------|
|                              |  |         | 88           | 92   | 96   | 100  | 104  | 108  | 112  | 116  | 120  | 124  |                          | 128  |
| 2                            | Длина по шаговому шву от шва сидения до низа         | 158     | 64,5         | 64,0 | 63,5 | 63,0 | 62,5 | 62,0 | 61,5 | 61,0 | 60,5 | 60,0 | 59,5                     | ±1,0 |
|                              |  | 164     | 68,0         | 67,5 | 67,0 | 66,5 | 66,0 | 65,5 | 65,0 | 64,5 | 64,0 | 63,5 | 63,0                     |      |
|                              |  | 170     | 71,5         | 71,0 | 70,5 | 70,0 | 69,5 | 69,0 | 68,5 | 68,0 | 67,5 | 67,0 | 66,5                     |      |
|                              |  | 176     | 75,0         | 74,5 | 74,0 | 73,5 | 73,0 | 72,5 | 72,0 | 71,5 | 71,0 | 70,5 | 70,0                     |      |
|                              |  | 182     | 78,5         | 78,0 | 77,5 | 77,0 | 76,5 | 76,0 | 75,5 | 75,0 | 74,5 | 74,0 | 73,5                     |      |
| 3                            | Ширина на уровне среднего шва.                       | 158—188 | 82,0         | 81,5 | 81,0 | 80,5 | 80,0 | 79,5 | 79,0 | 78,5 | 78,0 | 77,5 | 77,0                     | ±1,0 |
|                              |  | 35,9    | 37,1         | 38,3 | 39,5 | 40,7 | 41,9 | 43,1 | 44,3 | 45,5 | 46,7 | 47,9 |                          |      |
| 4                            | Расстояние от шва притачивания пояса до линии колена | 158     | 52,5         | 52,5 | 52,5 | 52,5 | 52,5 | 52,5 | 52,5 | 52,5 | 52,5 | 52,5 | 52,5                     | ±1,0 |
|                              |  | 164     | 54,5         | 54,5 | 54,5 | 54,5 | 54,5 | 54,5 | 54,5 | 54,5 | 54,5 | 54,5 | 54,5                     |      |
|                              |  | 170     | 56,5         | 56,5 | 56,5 | 56,5 | 56,5 | 56,5 | 56,5 | 56,5 | 56,5 | 56,5 | 56,5                     |      |
|                              |  | 176     | 58,5         | 58,5 | 58,5 | 58,5 | 58,5 | 58,5 | 58,5 | 58,5 | 58,5 | 58,5 | 58,5                     |      |
|                              |  | 182     | 60,5         | 60,5 | 60,5 | 60,5 | 60,5 | 60,5 | 60,5 | 60,5 | 60,5 | 60,5 | 60,5                     |      |
| 5                            | Ширина на уровне колена                              | 158—188 | 62,5         | 62,5 | 62,5 | 62,5 | 62,5 | 62,5 | 62,5 | 62,5 | 62,5 | 62,5 | 62,5                     | ±0,5 |
|                              |  | 24,0    | 25,0         | 26,0 | 27,0 | 28,0 | 29,0 | 30,0 | 31,0 | 32,0 | 33,0 | 34,0 |                          |      |
| 6                            | Ширина внизу   | 158—188 | 15,5         | 16,0 | 16,5 | 17,0 | 17,5 | 18,0 | 18,5 | 19,0 | 19,5 | 20,0 | 20,5                     | ±0,5 |
|                              |  | 54,0    | 54,0         | 54,0 | 54,0 | 54,0 | 54,0 | 54,0 | 54,0 | 54,0 | 54,0 | 54,0 |                          |      |
| 7                            | Длина передних лей от вы-шей точки до низа           | 158     | 54,0         | 54,0 | 54,0 | 54,0 | 54,0 | 54,0 | 54,0 | 54,0 | 54,0 | 54,0 | 54,0                     | ±1,0 |
|                              |  | 164     | 57,0         | 57,0 | 57,0 | 57,0 | 57,0 | 57,0 | 57,0 | 57,0 | 57,0 | 57,0 | 57,0                     |      |
|                              |  | 170     | 60,0         | 60,0 | 60,0 | 60,0 | 60,0 | 60,0 | 60,0 | 60,0 | 60,0 | 60,0 | 60,0                     |      |
|                              |  | 176     | 63,0         | 63,0 | 63,0 | 63,0 | 63,0 | 63,0 | 63,0 | 63,0 | 63,0 | 63,0 | 63,0                     |      |
|                              |  | 182     | 66,0         | 66,0 | 66,0 | 66,0 | 66,0 | 66,0 | 66,0 | 66,0 | 66,0 | 66,0 | 66,0                     |      |
| 8                            | Длина передних и задних лей по боковому шву          | 158     | 33,5         | 33,5 | 33,5 | 33,5 | 33,5 | 33,5 | 33,5 | 33,5 | 33,5 | 33,5 | 33,5                     | ±1,0 |
|                              |  | 164     | 35,0         | 35,0 | 35,0 | 35,0 | 35,0 | 35,0 | 35,0 | 35,0 | 35,0 | 35,0 | 35,0                     |      |
|                              |  | 170     | 36,5         | 36,5 | 36,5 | 36,5 | 36,5 | 36,5 | 36,5 | 36,5 | 36,5 | 36,5 | 36,5                     |      |
|                              |  | 176     | 38,0         | 38,0 | 38,0 | 38,0 | 38,0 | 38,0 | 38,0 | 38,0 | 38,0 | 38,0 | 38,0                     |      |
|                              |  | 182     | 39,5         | 39,5 | 39,5 | 39,5 | 39,5 | 39,5 | 39,5 | 39,5 | 39,5 | 39,5 | 39,5                     |      |
| 188                          | 41,0   | 41,0    | 41,0         | 41,0 | 41,0 | 41,0 | 41,0 | 41,0 | 41,0 | 41,0 | 41,0 |      |                          |      |



Продолжение табл. 2

| Номер из-мерения на черте-же | Наименование места измерения   | Рост    | Обхват груди |      |      |      |      |      |      |      |      |      | Допуска-емое от-клонение |      |      |      |
|------------------------------|--|---------|--------------|------|------|------|------|------|------|------|------|------|--------------------------|------|------|------|
|                              |  |         | 80           | 92   | 96   | 100  | 104  | 108  | 112  | 116  | 120  | 124  |                          | 128  |      |      |
| 9                            | Длина передних и задних лей по шаговому шву                                      | 158     | 50,0         | 50,0 | 50,0 | 50,0 | 50,0 | 50,0 | 50,0 | 50,0 | 50,0 | 50,0 | 50,0                     | 50,0 | 50,0 | ±1,0 |
|                              |  | 164     | 53,0         | 53,0 | 53,0 | 53,0 | 53,0 | 53,0 | 53,0 | 53,0 | 53,0 | 53,0 | 53,0                     | 53,0 | 53,0 |      |
|                              |  | 170     | 56,0         | 56,0 | 56,0 | 56,0 | 56,0 | 56,0 | 56,0 | 56,0 | 56,0 | 56,0 | 56,0                     | 56,0 | 56,0 |      |
|                              |  | 176     | 59,0         | 59,0 | 59,0 | 59,0 | 59,0 | 59,0 | 59,0 | 59,0 | 59,0 | 59,0 | 59,0                     | 59,0 | 59,0 |      |
|                              |  | 182     | 62,0         | 62,0 | 62,0 | 62,0 | 62,0 | 62,0 | 62,0 | 62,0 | 62,0 | 62,0 | 62,0                     | 62,0 | 62,0 |      |
| 10                           | Ширина передних лей вверху на уровне шва сидения                                 | 158—188 | 5,0          | 5,0  | 5,0  | 5,0  | 5,0  | 5,0  | 5,0  | 5,0  | 5,0  | 5,0  | 5,0                      | 5,0  | 5,0  | ±0,5 |
|                              |  | 188     | 5,0          | 5,0  | 5,0  | 5,0  | 5,0  | 5,0  | 5,0  | 5,0  | 5,0  | 5,0  | 5,0                      | 5,0  |      |      |
| 11                           | Ширина задних лей вверху на уровне шва сидения                                   | 158—188 | 11,0         | 11,0 | 11,0 | 11,0 | 11,0 | 11,0 | 11,0 | 11,0 | 11,0 | 11,0 | 11,0                     | 11,0 | 11,0 | ±0,5 |
| 12                           | Ширина лей внизу   | 158—188 | 29,0         | 29,5 | 30,0 | 30,5 | 31,0 | 31,5 | 32,0 | 32,5 | 33,0 | 33,5 | 34,0                     | 34,0 | 34,0 | ±0,8 |
| 13                           | Ширина кармана вверху  | 158—188 | 17,0         | 17,0 | 17,0 | 17,5 | 17,5 | 17,5 | 18,0 | 18,0 | 18,0 | 18,0 | 18,5                     | 18,5 | 18,5 | ±0,5 |
| 14                           | Ширина кармана внизу   | 158—188 | 18,0         | 18,0 | 18,0 | 18,5 | 18,5 | 18,5 | 19,0 | 19,0 | 19,0 | 19,0 | 19,5                     | 19,5 | 19,5 | ±0,5 |
| 15                           | Длина кармана  | 158—188 | 19,0         | 19,0 | 19,0 | 19,0 | 19,0 | 19,0 | 19,0 | 19,0 | 19,0 | 19,0 | 19,0                     | 19,0 | 19,0 | ±0,5 |
| 16                           | Длина клапана кармана по линии притачивания                                      | 158—188 | 17,5         | 17,5 | 17,5 | 18,0 | 18,0 | 18,0 | 18,0 | 18,0 | 18,0 | 18,5 | 18,5                     | 19,0 | 19,0 | ±0,5 |
| 17                           | Ширина клапана кармана   | 158—188 | 7,0          | 7,0  | 7,0  | 7,0  | 7,0  | 7,0  | 7,0  | 7,0  | 7,0  | 7,0  | 7,0                      | 7,0  | 7,0  | ±0,5 |
| 18                           | Расстояние от шва притачивания пояса до верхнего края клапана накладного кармана | 158—188 | 11,0         | 11,0 | 11,0 | 11,0 | 11,0 | 11,0 | 11,0 | 11,0 | 11,0 | 11,0 | 11,0                     | 11,0 | 11,0 | ±0,5 |
| 19                           | Расстояние от бокового шва до края накладного кармана                            | 158—188 | 1,5          | 1,5  | 1,5  | 2,8  | 2,8  | 2,8  | 4,1  | 4,1  | 4,1  | 4,1  | 4,1                      | 4,1  | 4,1  | ±0,3 |
| 20                           | Длина входа в часовой карман   | 158—188 | 7,0          | 7,0  | 7,0  | 7,0  | 7,0  | 7,0  | 7,0  | 7,0  | 7,0  | 7,0  | 7,0                      | 7,0  | 7,0  | ±0,3 |
| 21                           | Длина левой половины пояса без учета ширины пуфты (правая на 4 см длиннее левой) | 158—188 | 44,0         | 46,0 | 48,0 | 50,0 | 52,0 | 54,0 | 56,0 | 58,0 | 60,0 | 62,0 | 64,0                     | 64,0 | 64,0 | ±1,0 |

Продолжение табл. 2

| Номер на<br>кетчере | Наименование места измерения                   | Рост    | Обхват груди |      |      |      |      |      |      |      |      |      | Допуска-<br>ется от-<br>клонение |      |      |      |
|---------------------|--|---------|--------------|------|------|------|------|------|------|------|------|------|----------------------------------|------|------|------|
|                     |  |         | 88±          | 92   | 96   | 100  | 104  | 108  | 112  | 116  | 120  | 124  |                                  | 128  |      |      |
| 22                  | Ширина пояса спереди                           | 158—168 | 16,0         | 16,0 | 16,0 | 16,0 | 16,0 | 16,0 | 16,0 | 16,0 | 16,0 | 16,0 | 16,0                             | 16,0 | 16,0 | ±0,4 |
| 23                  | Ширина пояса сзади                             | 158—188 | 14,0         | 14,0 | 14,0 | 14,0 | 14,0 | 14,0 | 14,0 | 14,0 | 14,0 | 14,0 | 14,0                             | 14,0 | 14,0 | ±0,4 |
| 24                  | Длина больших хлястиков                        | 158—188 | 15,0         | 15,0 | 15,0 | 15,0 | 15,0 | 15,0 | 15,0 | 15,0 | 15,0 | 15,0 | 15,0                             | 15,0 | 15,0 | ±0,5 |
| 25                  | Ширина больших хлястиков по линии притачивания | 158—188 | 3,0          | 3,0  | 3,0  | 3,0  | 3,0  | 3,0  | 3,0  | 3,0  | 3,0  | 3,0  | 3,0                              | 3,0  | 3,0  | ±0,3 |
| 26                  | Ширина больших хлястиков у свободного конца    | 158—188 | 2,0          | 2,0  | 2,0  | 2,0  | 2,0  | 2,0  | 2,0  | 2,0  | 2,0  | 2,0  | 2,0                              | 2,0  | 2,0  | ±0,3 |
| 27                  | Длина малых хлястиков                          | 158—182 | 4,5          | 4,5  | 4,5  | 4,5  | 4,5  | 4,5  | 4,5  | 4,5  | 4,5  | 4,5  | 4,5                              | 4,5  | 4,5  | ±0,3 |
| 28                  | Ширина малых хлястиков                         | 158—188 | 2,5          | 2,5  | 2,5  | 2,5  | 2,5  | 2,5  | 2,5  | 2,5  | 2,5  | 2,5  | 2,5                              | 2,5  | 2,5  | ±0,3 |
| 29                  | Длина передних и боковых шлевков               | 158—188 | 10,0         | 10,0 | 10,0 | 10,0 | 10,0 | 10,0 | 10,0 | 10,0 | 10,0 | 10,0 | 10,0                             | 10,0 | 10,0 | ±0,3 |
| 30                  | Длина задних шлевков                           | 158—188 | 7,0          | 7,0  | 7,0  | 7,0  | 7,0  | 7,0  | 7,0  | 7,0  | 7,0  | 7,0  | 7,0                              | 7,0  | 7,0  | ±0,3 |
| 31                  | Ширина шлевков                                 | 158—188 | 1,5          | 1,5  | 1,5  | 1,5  | 1,5  | 1,5  | 1,5  | 1,5  | 1,5  | 1,5  | 1,5                              | 1,5  | 1,5  | ±0,2 |
| 32                  | Длина пуфты по шву притачивания                | 158—188 | 26,0         | 26,0 | 26,0 | 26,0 | 26,0 | 26,0 | 26,0 | 26,0 | 26,0 | 26,0 | 26,0                             | 26,0 | 26,0 | ±0,5 |
| 33                  | Ширина пуфты сверху                            | 158—188 | 6,0          | 6,0  | 6,0  | 6,0  | 6,0  | 6,0  | 6,0  | 6,0  | 6,0  | 6,0  | 6,0                              | 6,0  | 6,0  | ±0,3 |
| 34                  | Длина утеплительного клапана                   | 158—188 | 28,5         | 29,0 | 29,5 | 30,0 | 30,5 | 31,0 | 31,5 | 32,0 | 32,5 | 33,0 | 33,5                             | 34,0 | 34,5 | ±0,8 |
|                     |  | 158     | 28,5         | 29,0 | 29,5 | 30,0 | 30,5 | 31,0 | 31,5 | 32,0 | 32,5 | 33,0 | 33,5                             | 34,0 | 34,5 |      |
|                     |  | 170     | 29,0         | 29,5 | 30,0 | 30,5 | 31,0 | 31,5 | 32,0 | 32,5 | 33,0 | 33,5 | 34,0                             | 34,5 | 35,0 |      |
|                     |  | 176     | 29,5         | 30,0 | 30,5 | 31,0 | 31,5 | 32,0 | 32,5 | 33,0 | 33,5 | 34,0 | 34,5                             | 35,0 | 35,5 |      |
|                     |  | 182     | 30,0         | 30,5 | 31,0 | 31,5 | 32,0 | 32,5 | 33,0 | 33,5 | 34,0 | 34,5 | 35,0                             | 35,5 | 36,0 |      |
|                     |  | 188     | 30,5         | 31,0 | 31,5 | 32,0 | 32,5 | 33,0 | 33,5 | 34,0 | 34,5 | 35,0 | 35,5                             | 36,0 | 36,5 |      |
| 35                  | Ширина утеплительного клапана                  | 158—188 | 10,0         | 10,0 | 10,0 | 10,0 | 10,0 | 10,0 | 10,0 | 10,0 | 10,0 | 10,0 | 10,0                             | 10,0 | 10,0 | ±0,3 |

(Измененная редакция, Изм. № 1, 2).

## 2. ТЕХНИЧЕСКИЕ ТРЕБОВАНИЯ

2.1. Телогрейки и шаровары по внешнему виду, ассортименту материалов и качеству изготовления должны соответствовать требованиям настоящего стандарта, технологии поузловой обработки военной одежды и утвержденному заказчиком образцу.

## 2.2. Материалы

2.2.1. Телогрейки и шаровары должны изготавливаться из материалов, указанных в табл. 3.

Таблица 3

| Наименование материала   | Нормативно-техническая документация        | Назначение материала   |
|--|--|--|
| 1. Ткань плащевая гладкокрашенная с водоотталкивающей пропиткой № 4 (арт. 3277) защитного и черного цветов | ГОСТ 9009—77                               | Для верха телогреек и шаровар, ветрозащитного клапана, внутренней застежки левой полочки, утеплительного клапана, подкладки клапанов карманов и хлястика воротника |
| 2. Байка № 8 (арт. 1601, 1651, 1675), арт. 1701 защитного и серого цветов                                  | ГОСТ 7259—77<br>ТУ 17 РСФСР<br>67—10747—86 | Для подкладки телогреек и шаровар, внутреннего кармана, ветрозащитного и утеплительного клапанов, пуфт, пояса, напульсников и вешалки                              |
| 3. Бязь гладкокрашенная в цвет основной ткани и серого цвета арт. 142                                      | ТУ 17 РСФСР<br>60—10724—84                 | Для пуфт, подкладки часового кармана, обтачек внутренней застежки телогрейки и боковых карманов  |
| 4. Вата хлопчатобумажная, одежная  | ГОСТ 5679—85                               | Для утепляющей прокладки телогреек и шаровар, прокладки в воротник, утеплительного клапана и пояса   |
| 5. Марля швейная суровая № 5 (арт. 6459), арт. 6470  | ГОСТ 11109—74<br>ТУ 17 РСФСР<br>60—8585—81 | Для утепляющей подкладки   |
| 6. Лента хлопчатобумажная (киперная) в цвет основной ткани или серого цвета шириной 10—15 мм               | ОСТ 17—466—85                              | Для стягивания капюшона по лицевому краю, лей и низа шаровар   |
| 7. Лента эластичная шириной 10—12 мм   | ОСТ 17—284—73                              | Для стягивания напульсников  |
| 8. мех тканый с ворсом из шерсти серого и черного цветов арт. 9274   | ОСТ 17—79—85                               | Для верхнего воротника   |
| 9. мех тканый полушерстяной серого и черного цветов арт. 9279  | ТУ 17 РСФСР<br>62—11025—85                 | Для верхнего воротника   |
| 10. Бортовка льняная суровая малоусадочная арт. 10187, 10138   | ГОСТ 5665—77                               | Для прокладок и в воротник и погоны  |



## Продолжение табл. 3

| Наименование материала   | Нормативно-техническая документация | Назначение материала   |
|--|-------------------------------------|--|
| 11. Пуговицы пластмассовые из аминопласта черного или защитного цвета с четырьмя отверстиями фасона 1400, диаметром 17 мм    | ОСТ 17—805—85                       | Для пристегивания капюшона, застегивания клапанов карманов, пояса шаровар и погон  |
| 12. Пуговицы пластмассовые из аминопласта черного или защитного цвета с четырьмя отверстиями фасона 1400 диаметром 20, 23 мм | ОСТ 17—805—85                       | Для застегивания борта, клапанов карманов и ветрозащитного клапана телогрейки  |
| 13. Нитки армированные<br>21,0 текс×2 (44 ЛХ)<br>21,0 текс×3 (65 ЛХ)   | ОСТ 17—921—82                       | Для изготовления телогреек и шаровар   |
| 14. Нитки хлопчатобумажные швейные:<br>11,0 текс×3×2 (№ 30/6)  | ГОСТ 6309—87                        | Для изготовления телогреек и шаровар, подкладки, обметывания петель и пришивания пуговиц, крючков и петель на спецмашине |
| 21,0 текс×3 (№ 30/3)   |                                     | Для выстегивания утепляющей подкладки  |
| 34,0 текс×3 (№ 10/3)   |                                     | Для пришивания пуговиц, крючков и петель ручным способом   |
| 15. Крючок и петля металлические типа 03   | ОСТ 17—165—79                       | Для застегивания воротника телогрейки  |
| 16. Крючок и петля металлические брючные типа 11, 12, 13   | ОСТ 17—165—79                       | Для застегивания пояса шаровар   |
| 17. Рамка типа Р-06—04   | ОСТ 17—602—81                       | Для застегивания хлястиков шаровар   |

## Примечания:

1. По согласованию с заказчиком допускается применять другие материалы, по качеству не ниже указанных в табл. 3.

2. Цвет материалов и фурнитуры для телогреек и шаровар определяются заказчиком.

(Измененная редакция, Изм. № 2).

## 2.3. Внешний вид

2.3.1. Телогрейка (черт. 1, 2) — с центральной бортовой по-  
тайной застежкой на пять пуговиц, с втачным капюшоном.

На полочках боковые накладные объемные карманы с клапанами, застегивающимися на две пуговицы.

С внутренней стороны левой полочки настроен ветрозащитный клапан, застегивающийся на три пуговицы и петли правой по-

лочки. На правой полочке — внутренний накладной карман, застегивающийся на пуговицу.

Спинка со швом посередине. В боковых швах на линии талии шлевки для ремня. В швы соединения рукавов с проймой в области плеча втачаны погоны, застегивающиеся на пуговицу.

Рукава — одношовные, с обшлагами и напульсниками, стянутыми эластичной лентой.

Воротник — отложной из искусственного меха, застегивается крючком на петлю, с хлястиком и пуговицей на нижний воротник для фиксирования его в поднятом положении.

Подкладка выстегана вертикальными параллельными строчками с расстоянием между ними 5—6 см.

По низу телогрейки и рукавов строчка шириной 1,5 см, по хлястику воротника, краям клапанов, бортов, ветрозащитного клапана, внутренней застежки, по верхнему краю клапанов — шириной 0,5 см, по левому борту — 7 см.

(Измененная редакция, Изм. № 1, 2).

2.3.2. Шаровары (черт. 7, 8) — с притачным поясом, выстеганным строчкой по форме ромба, с шестью шлевками: две на передних половинках, две над боковыми швами и две на задних половинках, с застежкой на металлический крючок и петлю и 4—5 пуговиц, две из которых на поясе.

В верхней части боковых швов и в поясе — пуфты.

У боковых швов вверху четыре больших хлястика на задних половинках и четыре малых — на передних половинках.

Передние половинки с накладными объемными карманами с клапанами, застегивающимися на две пуговицы, на левой передней половинке — часовой карман.

С внутренней стороны левой передней половинки настроен утеплительный клапан.

По краю банта левой половинки отделочная строчка на расстоянии 3,5 см от края.

По поясу и швам притачивания лей две отделочные строчки: одна на расстоянии 0,1—0,2 см от края, другая на расстоянии 0,5 см от первой.

По нижнему краю лей строчка шириной 1,5 см.

По линии притачивания пояса, банта и низу верх шаровар соединяется с утепляющей прокладкой, выстеганной вертикальными параллельными строчками.

Низ шаровар со шлицей в шаговом шве и лентой, настроенной по боковому шву.

(Измененная редакция, Изм. № 1).

## 2.4. Основные требования к изготовлению

2.4.1. Раскрой деталей телогреек и шаровар — по ГОСТ 20757—75.

2.4.2. Виды стежков, строчек и швов, применяемых для изготовления телогреек и шаровар — по ГОСТ 12807—79.

Требования к стежкам, строчкам и швам — по ОСТ 17—835—80.

(Измененная редакция, Изм. № 2).

2.4.3. Определение сортности готовых телогреек и шаровар — по ГОСТ 11259—79.

2.4.4. Особенности обработки телогреек и шаровар, нормы расхода ваты, пособие для построения чертежей лекал и коды ОКП на изделия приведены в приложениях 1—4.

(Измененная редакция, Изм. № 2).

### 3. ПРАВИЛА ПРИЕМКИ И МЕТОДЫ КОНТРОЛЯ

3.1. Правила приемки изделий — по ГОСТ 24782—81 и другой нормативно-технической документации.

3.2. Методы контроля изделий — по ГОСТ 4103—82.

Разд 3. (Измененная редакция, Изм. № 2).

### 4. МАРКИРОВКА, УПАКОВКА, ТРАНСПОРТИРОВАНИЕ И ХРАНЕНИЕ

4.1. Маркировка, упаковка, транспортирование и хранение изделий — по ГОСТ 19159—85.

(Измененная редакция, Изм. № 2).

4.2. (Исключен, Изм. № 2).



## ОСОБЕННОСТИ ОБРАБОТКИ ТЕЛОГРЕЕК И ШАРОВАР

1. Стачивание средних срезов спинки, плечевых, боковых срезов, локтевых срезов рукавов верха и подкладки, частей ветрозащитного и утеплительного клапанов, нижних углов карманов; притачивание клиньев и надставок в деталях верха и подкладки, облашлагов к рукавам, втачивание рукавов, воротника, капюшона, соединение шаговых, боковых и среднего срезов выполняют швом шириной 1 см.

2. Швы стачивания середины спинки, плечевых и боковых срезов, локтевых срезов рукавов верха, швы притачивания клиньев и надставок, швы притачивания облашлагов к рукавам должны быть настроены на расстоянии 0,5 см от шва стачивания: плечевые и боковые швы—по спинке, середина спинки—по левой половинке, локтевые швы—по верхней половинке рукава, шов притачивания облашлагов к рукавам—по облашлагам.

3. Клапаны притачивают к полочкам и к передним половинкам шаровар на расстоянии 1 см от верхнего края кармана швом шириной 0,5 см и настрачивают на расстоянии 0,7 см от шва притачивания.

4. Петли обметывают:

на правом борте телогрейки — три вертикальные петли на расстоянии 2,5 см от края борта; верхнюю — на расстоянии 6 см от уступа, нижнюю на 5 см выше нижнего края ветрозащитного клапана, третью—на равном расстоянии от верхней и нижней петель;

на внутренней застежке телогрейки—пять петель на расстоянии 2 см от края; верхнюю—на расстоянии 2,5 см от края уступа борта, нижнюю—на расстоянии 20 см от низа телогрейки, остальные три—на равном расстоянии друг от друга;

на клапанах телогрейки — две петли на расстоянии 1,5 см от низа и 2 см от боковых краев клапанов;

на капюшоне—одну петлю на расстоянии 1,5 см от среднего шва и 2 см от лицевого выреза;

на хлястике воротника—одну петлю посередине ширины на расстоянии 1 см от бокового края;

на внутреннем кармане телогрейки—одну петлю на расстоянии 1 см от верхнего края и посередине ширины;

на гульфике шаровар—две-три петли, в зависимости от размера и роста: верхнюю—на расстоянии 7 см от линии притачивания пояса, нижнюю на расстоянии 6 см от скрепки банта;

на клапанах шаровар—две петли на расстоянии 1,5 см от нижнего края и 2 см от боковых краев;

на утеплительном клапане—одну петлю на верхнем конце клапана, под углом 45° на расстоянии 1 см от угла;

на поясе шаровар—две петли: верхнюю—на расстоянии 3 см от верхнего края пояса, нижнюю—на расстоянии 6 см от линии притачивания пояса.

на погонах — по одной петле посередине ширины и на расстоянии 1,0 см от края или угла.

(Измененная редакция, Изм. № 1, 2).

5. Части капюшона соединяют запошивочным швом с шириной настрачивания 0,5 см.

6. Срез лицевого выреза капюшона обрабатывают швом вподгибку с закрытым срезом шириной 1 см.

По переднему краю капюшона с изнанки настрачивают полосу из ткани верха, расположенную от лицевого выреза на расстоянии 5 см вверху и 2 см внизу, одновременно вставляя ленту для стягивания.

По лицевому вырезу капюшона настрачивают две навесные петли длиной 3,5 см на расстоянии 1 см от края лицевого выреза и 20 см от среднего шва.

7. Пояс, заготовленный на подкладке с ватной прокладкой, выстегивают строчкой по форме ромба с расстоянием между углами 4,5 см.

8. Внутренний карман настрачивают на подкладку правой полочки на расстоянии 12—13 см от края борта и 21—22 см от конца обтачивания воротника.

9. На левую полочку подкладки настрачивают ветрозащитный клапан по внутренней стороне на расстоянии 0,3 см от края, уравнивая внешнюю сторону со срезом борта подкладки и располагая линию притачивания подбородочной части на 1,5 см ниже уступа борта подкладки.

10. Нижний срез телогрейки и рукава обрабатывают швом вподгибку с закрытым срезом.

11. Нижний воротник с ватной и бортовой прокладкой выстегивают параллельными строчками на расстоянии 1,5—2 см друг от друга и под углом 15—30° к линии среднего шва.

(Измененная редакция, Изм. № 1).

12. меховой воротник с нижним воротником соединяют обтачным швом.

13. Капюшон соединяют с горловиной швом шириной 1 см, располагая концы капюшона на расстоянии 2 см от уступа борта.

14. меховой воротник втачивают в горловину, одновременно закрепляя концы вешалки тройной обратной строчкой, и настрачивают нижний воротник на расстоянии 0,3 см с подгибом обрезного края.

15. При соединении рукава с проймой одновременно втачивают погон, располагая его край на 1,0 см от плечевого шва в сторону спинки. Ширина погон в готовом виде 5 см.

(Измененная редакция, Изм. № 2).

16. Пуговицы пришивают в соответствии с расположением петель:

на правом конце нижнего воротника—одну на расстоянии 5,5 см от шва втачивания нижнего воротника и 5 см от конца воротника, на среднем шве нижнего воротника — на расстоянии 2 см от шва втачивания нижнего воротника.

(Измененная редакция, Изм. № 1, 2).

17. Утеплительный клапан шаровар настрачивают на подкладку левой передней половинки по внутреннему краю на расстоянии 0,3 см. Верхний край утеплительного клапана располагают выше верхнего среза подкладки на 5 см, внешний край — на 3 см от среза банта.

18. В шароварах готовая утепляющая подкладка соединяется с верхом на стачивающей машине по срезам банта, низкам и шлицам.

19. В нижней части банта ставят закрепку на стачивающей машине по форме треугольника насквозь с утеплительным клапаном и откоском.

20. Малые хлястики располагают на передних половинках на расстоянии 4 см от боковых швов, 4,5 см от верхнего края пояса и 2,5 см от шва притачивания пояса. Расстояние между хлястиками 10 см.

Большие хлястики располагают на задних половинках на расстоянии 8 см от боковых швов соответственно малым хлястикам.



## Нормы расхода ваты на телогрейку и шаровары

| Рост | Количество ваты для размеров |    |    |     |     |     |     |     |     |     | Допуска-<br>емое от-<br>клонение |
|------|------------------------------|----|----|-----|-----|-----|-----|-----|-----|-----|----------------------------------|
|      | 88                           | 92 | 96 | 100 | 104 | 108 | 112 | 116 | 120 | 124 |                                  |

## Телогрейка

|     |     |     |     |     |     |     |     |     |     |     |      |     |
|-----|-----|-----|-----|-----|-----|-----|-----|-----|-----|-----|------|-----|
| 158 | 680 | 700 | 720 | 740 | 760 | 780 | 800 | 820 | 840 | 860 | 880  | ±20 |
| 164 | 705 | 725 | 745 | 765 | 785 | 805 | 825 | 845 | 865 | 885 | 905  |     |
| 170 | 730 | 750 | 770 | 790 | 810 | 830 | 850 | 870 | 890 | 910 | 930  |     |
| 176 | 755 | 775 | 795 | 815 | 835 | 855 | 875 | 895 | 915 | 935 | 955  |     |
| 182 | 780 | 800 | 820 | 840 | 860 | 880 | 900 | 920 | 940 | 960 | 980  |     |
| 188 | 805 | 825 | 845 | 865 | 885 | 905 | 925 | 945 | 965 | 985 | 1005 |     |

## Шаровары

|     |     |     |     |     |     |     |     |     |     |     |     |     |
|-----|-----|-----|-----|-----|-----|-----|-----|-----|-----|-----|-----|-----|
| 158 | 400 | 420 | 440 | 460 | 480 | 500 | 520 | 540 | 560 | 580 | 600 | ±20 |
| 164 | 420 | 440 | 460 | 480 | 500 | 520 | 540 | 560 | 580 | 600 | 620 |     |
| 170 | 440 | 460 | 480 | 500 | 520 | 540 | 560 | 580 | 600 | 620 | 640 |     |
| 176 | 460 | 480 | 500 | 520 | 540 | 560 | 580 | 600 | 620 | 640 | 660 |     |
| 182 | 480 | 500 | 520 | 540 | 560 | 580 | 600 | 620 | 640 | 660 | 680 |     |
| 188 | 500 | 520 | 540 | 560 | 580 | 600 | 620 | 640 | 660 | 680 | 700 |     |

(Измененная редакция, Изм. № 2).

ПОСОБИЕ  
для построения чертежей лекал деталей телогрейки и шаровар

Таблица 1

| Обозначение конструктивной линии на чертеже | Рост    | Обхват груди |      |      |      |      |      |      |      |      |      |      |
|---|---------|--------------|------|------|------|------|------|------|------|------|------|------|
|   |         | 88           | 92   | 96   | 100  | 104  | 108  | 112  | 116  | 120  | 124  | 128  |
| <b>Телогрейка</b>                           |         |              |      |      |      |      |      |      |      |      |      |      |
| <b>Спинка (черт. 1)</b>                     |         |              |      |      |      |      |      |      |      |      |      |      |
| A—Г   | 158—188 | 26,2         | 26,9 | 27,6 | 28,3 | 29,0 | 29,7 | 30,4 | 31,1 | 31,8 | 32,5 | 33,2 |
| A—Г   | 158     | 44,0         | 44,2 | 44,4 | 44,6 | 44,8 | 45,0 | 45,2 | 45,4 | 45,6 | 45,8 | 46,0 |
|   | 164     | 45,2         | 45,4 | 45,6 | 45,8 | 46,0 | 46,2 | 46,4 | 46,6 | 46,8 | 47,0 | 47,2 |
|   | 170     | 46,4         | 46,6 | 46,8 | 47,0 | 47,2 | 47,4 | 47,6 | 47,8 | 48,0 | 48,2 | 48,4 |
|   | 176     | 47,6         | 47,8 | 48,0 | 48,2 | 48,4 | 48,6 | 48,8 | 49,0 | 49,2 | 49,4 | 49,6 |
|   | 182     | 48,8         | 49,0 | 49,2 | 49,4 | 49,6 | 49,8 | 50,0 | 50,2 | 50,4 | 50,6 | 50,8 |
|   | 188     | 50,0         | 50,2 | 50,4 | 50,6 | 50,8 | 51,0 | 51,2 | 51,4 | 51,6 | 51,8 | 52,0 |
| A—H <sub>1</sub>                            | 158     | 81,7         | 81,7 | 81,7 | 81,7 | 81,7 | 81,7 | 81,7 | 81,7 | 81,7 | 81,7 | 81,7 |
|   | 164     | 83,7         | 83,7 | 83,7 | 83,7 | 83,7 | 83,7 | 83,7 | 83,7 | 83,7 | 83,7 | 83,7 |
|   | 170     | 85,7         | 85,7 | 85,7 | 85,7 | 85,7 | 85,7 | 85,7 | 85,7 | 85,7 | 85,7 | 85,7 |
|   | 176     | 87,7         | 87,7 | 87,7 | 87,7 | 87,7 | 87,7 | 87,7 | 87,7 | 87,7 | 87,7 | 87,7 |
|   | 182     | 89,7         | 89,7 | 89,7 | 89,7 | 89,7 | 89,7 | 89,7 | 89,7 | 89,7 | 89,7 | 89,7 |
|   | 188     | 91,7         | 91,7 | 91,7 | 91,7 | 91,7 | 91,7 | 91,7 | 91,7 | 91,7 | 91,7 | 91,7 |
| A—A <sub>1</sub>                            | 158—188 | 7,8          | 8,0  | 8,2  | 8,4  | 8,6  | 8,8  | 9,0  | 9,2  | 9,4  | 9,6  | 9,8  |
| A <sub>1</sub> —A <sub>2</sub>              | 158—188 | 2,9          | 3,0  | 3,1  | 3,2  | 3,3  | 3,4  | 3,5  | 3,6  | 3,7  | 3,8  | 3,9  |
| Г—Г <sub>1</sub>                            | 158—188 | 22,6         | 23,3 | 24,0 | 24,7 | 25,4 | 26,1 | 26,8 | 27,5 | 28,2 | 28,9 | 29,6 |
| Г <sub>1</sub> —П                           | 158—188 | 23,5         | 24,3 | 24,8 | 25,3 | 25,8 | 26,3 | 26,8 | 27,3 | 27,8 | 28,3 | 28,8 |
| П—П <sub>1</sub>                            | 158—188 | 2,4          | 2,4  | 2,4  | 2,4  | 2,4  | 2,4  | 2,4  | 2,4  | 2,4  | 2,4  | 2,4  |

Продолжение табл. 1

| Обозначение конструктивной линии на чертеже | Рост    | Обхват груди |       |      |       |      |       |      |       |      |       |      |
|---|---------|--------------|-------|------|-------|------|-------|------|-------|------|-------|------|
|   |         | 88           | 92    | 96   | 100   | 104  | 108   | 112  | 116   | 120  | 124   | 128  |
| $\Gamma_1$ — $\Pi_2$                        | 158—188 | 9,3          | 9,5   | 9,7  | 9,9   | 10,1 | 10,3  | 10,5 | 10,7  | 10,9 | 11,1  | 11,3 |
| $\Gamma_1$ — $\Gamma_1$                     | 158—188 | 3,3          | 3,4   | 3,4  | 3,5   | 3,5  | 3,6   | 3,6  | 3,7   | 3,7  | 3,7   | 3,7  |
| $\Gamma_1$ — $\Gamma_2$                     | 153—188 | 29,6         | 30,6  | 31,6 | 32,6  | 33,6 | 34,6  | 35,6 | 36,6  | 37,6 | 38,6  | 39,6 |
| $\Gamma_1$ — $\Gamma_1$                     | 153—188 | 1,0          | 1,0   | 1,0  | 1,0   | 1,0  | 1,0   | 1,0  | 1,0   | 1,0  | 1,0   | 1,0  |
| $\Gamma_1$ — $\Gamma_5$                     | 153—188 | 26,6         | 27,6  | 28,6 | 29,6  | 30,6 | 31,6  | 32,6 | 33,6  | 34,6 | 35,6  | 36,6 |
| $\Gamma_1$ — $H_2$                          | 153—188 | 29,5         | 30,5  | 31,5 | 32,5  | 33,5 | 34,5  | 35,5 | 36,5  | 37,5 | 38,5  | 39,5 |
| <b>Полочка (черт. 2)</b>                    |         |              |       |      |       |      |       |      |       |      |       |      |
| $\Gamma_3$ — $A_3$                          | 158—188 | 28,4         | 29,15 | 29,9 | 30,65 | 31,4 | 32,15 | 32,9 | 33,65 | 34,4 | 35,15 | 35,9 |
| $\Gamma_3$ — $\Gamma_4$                     | 158—188 | 22,4         | 23,1  | 23,8 | 24,5  | 25,2 | 25,9  | 26,6 | 27,3  | 28,0 | 28,7  | 29,4 |
| $A_3$ — $A_4$                               | 158—188 | 7,7          | 8,0   | 8,3  | 8,6   | 8,9  | 9,2   | 9,5  | 9,8   | 10,1 | 10,4  | 10,7 |
| $A_3$ — $A_5$                               | 158—188 | 11,2         | 11,5  | 11,8 | 12,1  | 12,4 | 12,7  | 13,0 | 13,3  | 13,6 | 13,9  | 14,2 |
| $a$ — $a_1$                                 | 158—188 | 2,3          | 2,4   | 2,5  | 2,6   | 2,7  | 2,8   | 2,9  | 3,0   | 3,1  | 3,2   | 3,3  |
| $\Gamma_4$ — $\Pi_{41}$                     | 158—188 | 22,3         | 22,8  | 23,3 | 23,8  | 24,3 | 24,8  | 25,3 | 25,8  | 26,3 | 26,8  | 27,3 |
| $\Pi_{41}$ — $\Pi_{51}$                     | 158—188 | 2,5          | 2,6   | 2,6  | 2,7   | 2,7  | 2,8   | 2,8  | 2,9   | 2,9  | 3,0   | 3,0  |
| $a$ — $a_2$                                 | 158—188 | 0,5          | 0,5   | 0,5  | 0,5   | 0,5  | 0,5   | 0,5  | 0,5   | 0,5  | 0,5   | 0,5  |
| $\Gamma_4$ — $\Pi_{60}$                     | 158—188 | 7,0          | 7,0   | 7,0  | 7,0   | 7,0  | 7,0   | 7,0  | 7,0   | 7,0  | 7,0   | 7,0  |
| $\Gamma_4$ —2                               | 158—188 | 2,5          | 2,5   | 2,5  | 2,5   | 2,5  | 2,5   | 2,5  | 2,5   | 2,5  | 2,5   | 2,5  |
| $T_5$ — $T_3$                               | 158—188 | 29,6         | 30,6  | 31,6 | 32,6  | 33,6 | 34,6  | 35,6 | 36,6  | 37,6 | 38,6  | 39,6 |
| $H_3$ — $H_4$                               | 153—188 | 33,8         | 34,8  | 35,8 | 36,8  | 37,8 | 38,8  | 39,8 | 40,8  | 41,8 | 42,8  | 43,8 |
| $H_3$ — $H_5$                               | 158—188 | 0,7          | 0,9   | 1,1  | 1,3   | 1,5  | 1,7   | 1,9  | 2,1   | 2,3  | 2,5   | 2,7  |
| $a$ — $a_3$                                 | 158—188 | 0,3          | 0,3   | 0,3  | 0,3   | 0,3  | 0,3   | 0,3  | 0,3   | 0,3  | 0,3   | 0,3  |
| $A_3$ — $B$ =                               | 158—188 | 8,5          | 8,5   | 8,5  | 8,5   | 8,5  | 8,5   | 8,5  | 8,5   | 8,5  | 8,5   | 8,5  |
| = $H_5$ — $H_6$                             |         |              |       |      |       |      |       |      |       |      |       |      |
| $B$ — $B_1$                                 | 158—188 | 2,4          | 2,4   | 2,4  | 2,4   | 2,4  | 2,4   | 2,4  | 2,4   | 2,4  | 2,4   | 2,4  |
| $B_1$ — $B_2$ =                             | 158—188 | 0,5          | 0,5   | 0,5  | 0,5   | 0,5  | 0,5   | 0,5  | 0,5   | 0,5  | 0,5   | 0,5  |
| = $B_1$ — $B_3$                             |         |              |       |      |       |      |       |      |       |      |       |      |
| $\Gamma_4$ — $\Gamma_5$                     | 158—188 | 8,9          | 9,1   | 9,3  | 9,5   | 9,7  | 9,9   | 10,1 | 10,3  | 10,5 | 10,7  | 10,9 |
| $\Gamma_3$ — $\Gamma_6$                     | 153—188 | 15,0         | 15,0  | 15,0 | 15,0  | 15,0 | 15,0  | 15,0 | 15,0  | 15,0 | 15,0  | 15,0 |
| $T_6$ — $K_1$                               | 158—188 | 8,2          | 8,2   | 8,2  | 8,2   | 8,2  | 8,2   | 8,2  | 8,2   | 8,2  | 8,2   | 8,2  |
| $T_3$ — $K$                                 | 158—188 | 7,3          | 7,3   | 7,3  | 7,3   | 7,3  | 7,3   | 7,3  | 7,3   | 7,3  | 7,3   | 7,3  |

Продолжение табл. 1

СМ

| Обозначение конструктивной линии на чертеже | Рост    | Обхват груди |      |      |      |      |      |      |      |      |      |      |       |      |       |      |
|---|---------|--------------|------|------|------|------|------|------|------|------|------|------|-------|------|-------|------|
|   |         | 88           | 92   | 96   | 100  | 104  | 108  | 112  | 116  | 120  | 124  | 128  |       |      |       |      |
| $O_2-M_4$                                   | 158     | 57,0         | 57,0 | 57,0 | 57,0 | 57,0 | 57,0 | 57,0 | 57,0 | 57,0 | 57,0 | 57,0 | 57,0  | 57,0 | 57,0  | 57,0 |
|   | 164     | 59,0         | 59,0 | 59,0 | 59,0 | 59,0 | 59,0 | 59,0 | 59,0 | 59,0 | 59,0 | 59,0 | 59,0  | 59,0 | 59,0  | 59,0 |
|   | 170     | 61,0         | 61,0 | 61,0 | 61,0 | 61,0 | 61,0 | 61,0 | 61,0 | 61,0 | 61,0 | 61,0 | 61,0  | 61,0 | 61,0  | 61,0 |
|   | 176     | 63,0         | 63,0 | 63,0 | 63,0 | 63,0 | 63,0 | 63,0 | 63,0 | 63,0 | 63,0 | 63,0 | 63,0  | 63,0 | 63,0  | 63,0 |
|   | 182     | 65,0         | 65,0 | 65,0 | 65,0 | 65,0 | 65,0 | 65,0 | 65,0 | 65,0 | 65,0 | 65,0 | 65,0  | 65,0 | 65,0  | 65,0 |
| 188   | 67,0    | 67,0         | 67,0 | 67,0 | 67,0 | 67,0 | 67,0 | 67,0 | 67,0 | 67,0 | 67,0 | 67,0 | 67,0  | 67,0 | 67,0  | 67,0 |
| $O_2-P_n$                                   | 158-188 | 15,2         | 15,5 | 15,8 | 16,1 | 16,4 | 16,7 | 17,0 | 17,3 | 17,6 | 17,9 | 18,2 | 18,5  | 18,8 | 19,1  | 19,4 |
|   | 158-188 | 39,4         | 40,0 | 40,6 | 41,2 | 41,8 | 42,4 | 43,0 | 43,6 | 44,2 | 44,8 | 45,4 | 46,0  | 46,6 | 47,2  | 47,8 |
|   | 158-188 | 28,3         | 29,0 | 29,7 | 30,4 | 31,1 | 31,8 | 32,5 | 33,2 | 33,9 | 34,6 | 35,3 | 36,0  | 36,7 | 37,4  | 38,1 |
|   | 158-188 | 21,9         | 22,6 | 23,3 | 24,0 | 24,7 | 25,4 | 26,1 | 26,8 | 27,5 | 28,2 | 28,9 | 29,6  | 30,3 | 31,0  | 31,7 |
|   | 158-188 | 28,0         | 28,6 | 29,2 | 29,8 | 30,4 | 31,0 | 31,6 | 32,2 | 32,8 | 33,4 | 34,0 | 34,6  | 35,2 | 35,8  | 36,4 |
|   | 158-188 | 22,9         | 23,5 | 24,1 | 24,7 | 25,3 | 25,9 | 26,5 | 27,1 | 27,7 | 28,3 | 28,9 | 29,5  | 30,1 | 30,7  | 31,3 |
|   | 158-188 | 23,8         | 24,5 | 25,2 | 25,9 | 26,6 | 27,3 | 28,0 | 28,7 | 29,4 | 30,1 | 30,8 | 31,5  | 32,2 | 32,9  | 33,6 |
|   | 158-188 | 22,1         | 22,8 | 23,5 | 24,2 | 24,9 | 25,6 | 26,3 | 27,0 | 27,7 | 28,4 | 29,1 | 29,8  | 30,5 | 31,2  | 31,9 |
|   | 158-188 | 19,7         | 20,0 | 20,3 | 20,6 | 20,9 | 21,2 | 21,5 | 21,8 | 22,1 | 22,4 | 22,7 | 23,0  | 23,3 | 23,6  | 23,9 |
|   | 158-188 | 5,5          | 5,5  | 5,5  | 5,5  | 5,5  | 5,5  | 5,5  | 5,5  | 5,5  | 5,5  | 5,5  | 5,5   | 5,5  | 5,5   | 5,5  |
|   | 158-188 | 15,3         | 15,7 | 16,1 | 16,5 | 16,9 | 17,3 | 17,7 | 18,1 | 18,5 | 18,9 | 19,4 | 19,8  | 20,2 | 20,6  | 21,0 |
| $O_2-P_n$                                   | 158-188 | 8,6          | 8,75 | 8,9  | 9,05 | 9,2  | 9,35 | 9,5  | 9,65 | 9,8  | 9,95 | 10,1 | 10,25 | 10,4 | 10,55 | 10,7 |
|   | 158-188 | 1,6          | 1,7  | 1,8  | 1,9  | 2,0  | 2,1  | 2,2  | 2,3  | 2,4  | 2,5  | 2,6  | 2,7   | 2,8  | 2,9   | 3,0  |
|   | 158-188 | 1,4          | 1,5  | 1,6  | 1,7  | 1,8  | 1,9  | 2,0  | 2,1  | 2,2  | 2,3  | 2,4  | 2,5   | 2,6  | 2,7   | 2,8  |
|   | 158-188 | 7,5          | 7,6  | 7,7  | 7,8  | 7,9  | 8,0  | 8,1  | 8,2  | 8,3  | 8,4  | 8,5  | 8,6   | 8,7  | 8,8   | 8,9  |
|   | 158-188 | 0,5          | 0,5  | 0,5  | 0,5  | 0,5  | 0,5  | 0,5  | 0,5  | 0,5  | 0,5  | 0,5  | 0,5   | 0,5  | 0,5   | 0,5  |
|   | 158-188 | 1,0          | 1,0  | 1,0  | 1,0  | 1,0  | 1,0  | 1,0  | 1,0  | 1,0  | 1,0  | 1,0  | 1,0   | 1,0  | 1,0   | 1,0  |
|   | 158-188 | 7,1          | 7,3  | 7,5  | 7,7  | 7,9  | 8,1  | 8,3  | 8,5  | 8,7  | 8,9  | 9,1  | 9,3   | 9,5  | 9,7   | 9,9  |
|   | 158-188 | 8,3          | 8,6  | 8,9  | 9,2  | 9,5  | 9,8  | 10,1 | 10,4 | 10,7 | 11,0 | 11,3 | 11,6  | 11,9 | 12,2  | 12,5 |
|   | 158-188 | 3,5          | 3,5  | 3,5  | 3,5  | 3,5  | 3,5  | 3,5  | 3,5  | 3,5  | 3,5  | 3,5  | 3,5   | 3,5  | 3,5   | 3,5  |
|   | 158-188 | 0,5          | 0,5  | 0,5  | 0,5  | 0,5  | 0,5  | 0,5  | 0,5  | 0,5  | 0,5  | 0,5  | 0,5   | 0,5  | 0,5   | 0,5  |
|   | 158-188 | 2,5          | 2,5  | 2,5  | 2,5  | 2,5  | 2,5  | 2,5  | 2,5  | 2,5  | 2,5  | 2,5  | 2,5   | 2,5  | 2,5   | 2,5  |
| $M_4-M_5$                                   | 158-188 | 2,5          | 2,5  | 2,5  | 2,5  | 2,5  | 2,5  | 2,5  | 2,5  | 2,5  | 2,5  | 2,5  | 2,5   | 2,5  | 2,5   | 2,5  |
|   | 158-188 | 5,5          | 5,5  | 5,5  | 5,5  | 5,5  | 5,5  | 5,5  | 5,5  | 5,5  | 5,5  | 5,5  | 5,5   | 5,5  | 5,5   | 5,5  |
|   | 158-188 | 15,3         | 15,7 | 16,1 | 16,5 | 16,9 | 17,3 | 17,7 | 18,1 | 18,5 | 18,9 | 19,4 | 19,8  | 20,2 | 20,6  | 21,0 |
|   | 158-188 | 8,6          | 8,75 | 8,9  | 9,05 | 9,2  | 9,35 | 9,5  | 9,65 | 9,8  | 9,95 | 10,1 | 10,25 | 10,4 | 10,55 | 10,7 |
|   | 158-188 | 1,6          | 1,7  | 1,8  | 1,9  | 2,0  | 2,1  | 2,2  | 2,3  | 2,4  | 2,5  | 2,6  | 2,7   | 2,8  | 2,9   | 3,0  |
|   | 158-188 | 1,4          | 1,5  | 1,6  | 1,7  | 1,8  | 1,9  | 2,0  | 2,1  | 2,2  | 2,3  | 2,4  | 2,5   | 2,6  | 2,7   | 2,8  |
|   | 158-188 | 7,5          | 7,6  | 7,7  | 7,8  | 7,9  | 8,0  | 8,1  | 8,2  | 8,3  | 8,4  | 8,5  | 8,6   | 8,7  | 8,8   | 8,9  |
|   | 158-188 | 0,5          | 0,5  | 0,5  | 0,5  | 0,5  | 0,5  | 0,5  | 0,5  | 0,5  | 0,5  | 0,5  | 0,5   | 0,5  | 0,5   | 0,5  |
|   | 158-188 | 1,0          | 1,0  | 1,0  | 1,0  | 1,0  | 1,0  | 1,0  | 1,0  | 1,0  | 1,0  | 1,0  | 1,0   | 1,0  | 1,0   | 1,0  |
|   | 158-188 | 7,1          | 7,3  | 7,5  | 7,7  | 7,9  | 8,1  | 8,3  | 8,5  | 8,7  | 8,9  | 9,1  | 9,3   | 9,5  | 9,7   | 9,9  |
|   | 158-188 | 8,3          | 8,6  | 8,9  | 9,2  | 9,5  | 9,8  | 10,1 | 10,4 | 10,7 | 11,0 | 11,3 | 11,6  | 11,9 | 12,2  | 12,5 |
| 158-188                                     | 3,5     | 3,5          | 3,5  | 3,5  | 3,5  | 3,5  | 3,5  | 3,5  | 3,5  | 3,5  | 3,5  | 3,5  | 3,5   | 3,5  | 3,5   |      |
| 158-188                                     | 0,5     | 0,5          | 0,5  | 0,5  | 0,5  | 0,5  | 0,5  | 0,5  | 0,5  | 0,5  | 0,5  | 0,5  | 0,5   | 0,5  | 0,5   |      |
| 158-188                                     | 2,5     | 2,5          | 2,5  | 2,5  | 2,5  | 2,5  | 2,5  | 2,5  | 2,5  | 2,5  | 2,5  | 2,5  | 2,5   | 2,5  | 2,5   |      |



Продолжение табл. 1

| Обозначение конструктивной линии на чертеже | Рост    | Обхват груди |      |      |      |      |      |      |      |      |      |       |
|---|---------|--------------|------|------|------|------|------|------|------|------|------|-------|
|   |         | 88           | 92   | 96   | 100  | 104  | 108  | 112  | 116  | 120  | 124  | 128   |
| <b>Нижний воротник (черт. 4)</b>            |         |              |      |      |      |      |      |      |      |      |      |       |
| <b>Передняя часть капюшона (черт. 5)</b>    |         |              |      |      |      |      |      |      |      |      |      |       |
| O-A   | 158-188 | 24,8         | 25,4 | 26,0 | 26,6 | 27,2 | 27,8 | 28,4 | 29,0 | 29,6 | 30,2 | 30,8  |
| O-B   | 158-188 | 8,1          | 8,3  | 8,5  | 8,7  | 8,9  | 9,1  | 9,3  | 9,5  | 9,7  | 9,9  | 10,1  |
| B-B <sub>1</sub>                            | 158-188 | 2,0          | 2,0  | 2,0  | 2,0  | 2,0  | 2,0  | 2,0  | 2,0  | 2,0  | 2,0  | 2,0   |
| B <sub>1</sub> -B <sub>2</sub>              | 158-188 | 4,0          | 4,0  | 4,0  | 4,0  | 4,0  | 4,0  | 4,0  | 4,0  | 4,0  | 4,0  | 4,0   |
| a-a <sub>1</sub>                            | 158-188 | 0,2          | 0,2  | 0,2  | 0,2  | 0,2  | 0,2  | 0,2  | 0,2  | 0,2  | 0,2  | 0,2   |
| a-a <sub>1</sub>                            | 158-188 | 3,0          | 3,0  | 3,0  | 3,0  | 3,0  | 3,0  | 3,0  | 3,0  | 3,0  | 3,0  | 3,0   |
| <b>Задняя часть капюшона (черт. 6)</b>      |         |              |      |      |      |      |      |      |      |      |      |       |
| A-A <sub>1</sub>                            | 158-188 | 21,7         | 21,9 | 22,1 | 22,3 | 22,5 | 22,7 | 22,9 | 23,1 | 23,3 | 23,5 | 23,7  |
| a-a <sub>1</sub>                            | 158-188 | 1,0          | 1,0  | 1,0  | 1,0  | 1,0  | 1,0  | 1,0  | 1,0  | 1,0  | 1,0  | 1,0   |
| a-a <sub>2</sub>                            | 158-188 | 0,5          | 0,5  | 0,5  | 0,5  | 0,5  | 0,5  | 0,5  | 0,5  | 0,5  | 0,5  | 0,5   |
| a-a <sub>3</sub>                            | 158-188 | 0,3          | 0,3  | 0,3  | 0,3  | 0,3  | 0,3  | 0,3  | 0,3  | 0,3  | 0,3  | 0,3   |
| a-a <sub>4</sub>                            | 158-188 | 0,2          | 0,2  | 0,2  | 0,2  | 0,2  | 0,2  | 0,2  | 0,2  | 0,2  | 0,2  | 0,2   |
| C-C <sub>1</sub>                            | 158-188 | 2,8          | 2,6  | 2,4  | 2,2  | 2,0  | 1,8  | 1,6  | 1,4  | 1,2  | 1,0  | 0,8   |
| C <sub>1</sub> -C <sub>2</sub>              | 158-188 | 7,0          | 7,0  | 7,0  | 7,0  | 7,0  | 7,0  | 7,0  | 7,0  | 7,0  | 7,0  | 7,0   |
| a-a <sub>5</sub>                            | 158-188 | 0,4          | 0,4  | 0,4  | 0,4  | 0,4  | 0,4  | 0,4  | 0,4  | 0,4  | 0,4  | 0,4   |
| a-a <sub>6</sub>                            | 158-188 | 0,6          | 0,6  | 0,6  | 0,6  | 0,6  | 0,6  | 0,6  | 0,6  | 0,6  | 0,6  | 0,6   |
| a-a <sub>7</sub>                            | 158-188 | 1,3          | 1,3  | 1,4  | 1,4  | 1,5  | 1,5  | 1,6  | 1,6  | 1,7  | 1,7  | 1,8   |
| A-A <sub>1</sub>                            | 158-188 | 15,4         | 15,6 | 15,8 | 16,0 | 16,2 | 16,4 | 16,6 | 16,8 | 17,0 | 17,2 | 17,4  |
| A <sub>1</sub> -A <sub>2</sub>              | 158-188 | 11,1         | 11,3 | 11,5 | 11,7 | 11,9 | 12,1 | 12,3 | 12,5 | 12,7 | 12,9 | 13,01 |
| a-a <sub>1</sub>                            | 158-188 | 0,4          | 0,4  | 0,4  | 0,4  | 0,4  | 0,4  | 0,4  | 0,4  | 0,4  | 0,4  | 0,4   |
| A <sub>2</sub> -D                           | 158-188 | 6,0          | 6,0  | 6,0  | 6,0  | 6,0  | 6,0  | 6,0  | 6,0  | 6,0  | 6,0  | 6,0   |
| a-a <sub>2</sub>                            | 158-188 | 0,2          | 0,2  | 0,2  | 0,2  | 0,2  | 0,2  | 0,2  | 0,2  | 0,2  | 0,2  | 0,2   |
| b-b <sub>1</sub>                            | 158-188 | 0,3          | 0,3  | 0,3  | 0,3  | 0,3  | 0,3  | 0,3  | 0,3  | 0,3  | 0,3  | 0,3   |
| B-B <sub>1</sub>                            | 158-188 | 20,5         | 20,5 | 20,5 | 20,5 | 20,5 | 20,5 | 20,5 | 20,5 | 20,5 | 20,5 | 20,5  |
| A <sub>1</sub> -C                           | 158-188 | 9,0          | 9,0  | 9,0  | 9,0  | 9,0  | 9,0  | 9,0  | 9,0  | 9,0  | 9,0  | 9,0   |

Продолжение табл. 1

| Обозначение<br>конструктив-<br>ной линии<br>на чертеже      | Гост    | Обхват груди |      |      |      |      |      |      |      |      |      |      |      |      |      |
|---|---------|--------------|------|------|------|------|------|------|------|------|------|------|------|------|------|
|   |         | 88           | 92   | 96   | 100  | 104  | 108  | 112  | 116  | 120  | 124  | 128  |      |      |      |
| a-a <sub>3</sub>  | 158-188 | 0,2          | 0,2  | 0,2  | 0,2  | 0,2  | 0,2  | 0,2  | 0,2  | 0,2  | 0,2  | 0,2  | 0,2  | 0,2  | 0,2  |
| a-a <sub>4</sub>  | 158-188 | 0,4          | 0,4  | 0,4  | 0,4  | 0,4  | 0,4  | 0,4  | 0,4  | 0,4  | 0,4  | 0,4  | 0,4  | 0,4  | 0,4  |
| a-a <sub>5</sub>  | 158-188 | 0,9          | 0,9  | 0,9  | 0,9  | 0,9  | 0,9  | 0,9  | 0,9  | 0,9  | 0,9  | 0,9  | 0,9  | 0,9  | 0,9  |
| a-a <sub>6</sub>  | 158-188 | 5,8          | 5,8  | 5,8  | 5,8  | 5,8  | 5,8  | 5,8  | 5,8  | 5,8  | 5,8  | 5,8  | 5,8  | 5,8  | 5,8  |
| a-a <sub>7</sub>  | 158-188 | 1,2          | 1,2  | 1,2  | 1,2  | 1,2  | 1,2  | 1,2  | 1,2  | 1,2  | 1,2  | 1,2  | 1,2  | 1,2  | 1,2  |
| a-a <sub>8</sub>  | 158-188 | 1,2          | 1,2  | 1,2  | 1,2  | 1,2  | 1,2  | 1,2  | 1,2  | 1,2  | 1,2  | 1,2  | 1,2  | 1,2  | 1,2  |
| <b>Карман (черт. 7)</b>                                     |         |              |      |      |      |      |      |      |      |      |      |      |      |      |      |
| K-K <sub>1</sub>  | 158-188 | 25,0         | 25,0 | 25,0 | 25,5 | 25,5 | 25,5 | 25,5 | 25,5 | 25,5 | 26,0 | 26,0 | 26,0 | 26,0 | 26,0 |
| I-2=2-3   | 158-188 | 6,0          | 6,0  | 6,0  | 6,0  | 6,0  | 6,0  | 6,0  | 6,0  | 6,0  | 6,0  | 6,0  | 6,0  | 6,0  | 6,0  |
| <b>Клапан (черт. 8)</b>                                     |         |              |      |      |      |      |      |      |      |      |      |      |      |      |      |
| K-K <sub>1</sub>  | 158-188 | 19,0         | 19,0 | 19,0 | 19,5 | 19,5 | 19,5 | 19,5 | 19,5 | 19,5 | 20,0 | 20,0 | 20,0 | 20,0 | 20,0 |
| I-3=2-3   | 158-188 | 0,5          | 0,5  | 0,5  | 0,5  | 0,5  | 0,5  | 0,5  | 0,5  | 0,5  | 0,5  | 0,5  | 0,5  | 0,5  | 0,5  |
| =4-6=   |         |              |      |      |      |      |      |      |      |      |      |      |      |      |      |
| =6-5  |         |              |      |      |      |      |      |      |      |      |      |      |      |      |      |
| <b>Подбородочная часть ветрозащитного клапана (черт. 9)</b> |         |              |      |      |      |      |      |      |      |      |      |      |      |      |      |
| B-B <sub>1</sub>  | 158-188 | 4,4          | 4,4  | 4,4  | 4,4  | 4,4  | 4,4  | 4,4  | 4,4  | 4,4  | 4,4  | 4,4  | 4,4  | 4,4  | 4,4  |
| =B <sub>1</sub> -B <sub>2</sub>                             |         |              |      |      |      |      |      |      |      |      |      |      |      |      |      |
| B <sub>2</sub> -B <sub>3</sub>                              | 158-188 | 1,1          | 1,1  | 1,1  | 1,1  | 1,1  | 1,1  | 1,1  | 1,1  | 1,1  | 1,1  | 1,1  | 1,1  | 1,1  | 1,1  |
| B-B <sub>1</sub>  | 158-188 | 2,4          | 2,4  | 2,4  | 2,4  | 2,4  | 2,4  | 2,4  | 2,4  | 2,4  | 2,4  | 2,4  | 2,4  | 2,4  | 2,4  |
| a-a <sub>1</sub>  | 158-188 | 1,5          | 1,5  | 1,5  | 1,5  | 1,5  | 1,5  | 1,5  | 1,5  | 1,5  | 1,5  | 1,5  | 1,5  | 1,5  | 1,5  |
| <b>Нагрудная часть ветрозащитного клапана (черт. 10)</b>    |         |              |      |      |      |      |      |      |      |      |      |      |      |      |      |
| A-A <sub>1</sub>  | 158     | 51,0         | 51,0 | 51,0 | 51,0 | 51,0 | 51,0 | 51,0 | 51,0 | 51,0 | 51,0 | 51,0 | 51,0 | 51,0 | 51,0 |
| =B-B <sub>1</sub>   | 164     | 52,5         | 52,5 | 52,5 | 52,5 | 52,5 | 52,5 | 52,5 | 52,5 | 52,5 | 52,5 | 52,5 | 52,5 | 52,5 | 52,5 |
|   | 170     | 54,0         | 54,0 | 54,0 | 54,0 | 54,0 | 54,0 | 54,0 | 54,0 | 54,0 | 54,0 | 54,0 | 54,0 | 54,0 | 54,0 |
|   | 176     | 55,5         | 55,5 | 55,5 | 55,5 | 55,5 | 55,5 | 55,5 | 55,5 | 55,5 | 55,5 | 55,5 | 55,5 | 55,5 | 55,5 |
|   | 182     | 57,0         | 57,0 | 57,0 | 57,0 | 57,0 | 57,0 | 57,0 | 57,0 | 57,0 | 57,0 | 57,0 | 57,0 | 57,0 | 57,0 |
|   | 188     | 58,5         | 58,5 | 58,5 | 58,5 | 58,5 | 58,5 | 58,5 | 58,5 | 58,5 | 58,5 | 58,5 | 58,5 | 58,5 | 58,5 |

Продолжение табл. 1

| Обозначение<br>конструктив-<br>ной линии<br>на чертеже | Рост    | Обхват груди |      |      |      |      |      |      |      |      |      |      |
|--|---------|--------------|------|------|------|------|------|------|------|------|------|------|
|  |         | 88           | 92   | 96   | 100  | 104  | 108  | 112  | 116  | 120  | 124  | 128  |
| <b>Обшлаг (черт. 11)</b>                               |         |              |      |      |      |      |      |      |      |      |      |      |
| O-O <sub>1</sub>                                       | 158-188 | 18,7         | 19,0 | 19,3 | 19,6 | 19,9 | 20,2 | 20,5 | 20,8 | 21,1 | 21,4 | 21,7 |
| A-A <sub>1</sub> =<br>=O <sub>1</sub> -A <sub>2</sub>  | 158-188 | 12,0         | 12,0 | 12,0 | 12,0 | 12,0 | 12,0 | 12,0 | 12,0 | 12,0 | 12,0 | 12,0 |
| a-a <sub>1</sub>                                       | 158-188 | 0,4          | 0,4  | 0,4  | 0,4  | 0,4  | 0,4  | 0,4  | 0,4  | 0,4  | 0,4  | 0,4  |
| <b>Хлястик воротника (черт. 13)</b>                    |         |              |      |      |      |      |      |      |      |      |      |      |
| A <sub>1</sub> -A <sub>4</sub>                         | 158-188 | 0,8          | 0,8  | 0,8  | 0,8  | 0,8  | 0,8  | 0,8  | 0,8  | 0,8  | 0,8  | 0,8  |
| A <sub>2</sub> -A <sub>3</sub>                         | 158-188 | 3,0          | 3,0  | 3,0  | 3,0  | 3,0  | 3,0  | 3,0  | 3,0  | 3,0  | 3,0  | 3,0  |
| a-a <sub>1</sub>                                       | 158-188 | 0,7          | 0,7  | 0,7  | 0,7  | 0,7  | 0,7  | 0,7  | 0,7  | 0,7  | 0,7  | 0,7  |
| a-a <sub>2</sub>                                       | 158-188 | 0,4          | 0,4  | 0,4  | 0,4  | 0,4  | 0,4  | 0,4  | 0,4  | 0,4  | 0,4  | 0,4  |
| b-b <sub>1</sub>                                       | 158-188 | 0,8          | 0,8  | 0,8  | 0,8  | 0,8  | 0,8  | 0,8  | 0,8  | 0,8  | 0,8  | 0,8  |
| b-b <sub>2</sub>                                       | 158-188 | 0,9          | 0,9  | 0,9  | 0,9  | 0,9  | 0,9  | 0,9  | 0,9  | 0,9  | 0,9  | 0,9  |
| <b>Обтачка гульфика (черт. 14)</b>                     |         |              |      |      |      |      |      |      |      |      |      |      |
| B-B <sub>2</sub> =<br>=B <sub>1</sub> -B <sub>3</sub>  | 158-188 | 55,0         | 57,0 | 59,0 | 61,0 | 63,0 | 65,0 | 67,0 | 69,0 | 71,0 | 73,0 | 75,0 |
| <b>Погон (черт. 14а)</b>                               |         |              |      |      |      |      |      |      |      |      |      |      |
| P-P <sub>1</sub>                                       | 158-188 | 16,0         | 16,0 | 16,0 | 16,0 | 16,0 | 16,0 | 16,0 | 16,0 | 16,0 | 16,0 | 16,0 |
| <b>Шаровары</b>  |         |              |      |      |      |      |      |      |      |      |      |      |
| <b>Передняя половинка (черт. 15)</b>                   |         |              |      |      |      |      |      |      |      |      |      |      |
| T-Я  | 158     | 23,5         | 24,0 | 24,5 | 25,0 | 25,5 | 26,0 | 26,5 | 27,0 | 27,5 | 28,0 | 28,5 |
|  | 164     | 24,0         | 24,5 | 25,0 | 25,5 | 26,0 | 26,5 | 27,0 | 27,5 | 28,0 | 28,5 | 29,0 |
|  | 170     | 24,5         | 25,0 | 25,5 | 26,0 | 26,5 | 27,0 | 27,5 | 28,0 | 28,5 | 29,0 | 29,5 |
|  | 176     | 25,0         | 25,5 | 26,0 | 26,5 | 27,0 | 27,5 | 28,0 | 28,5 | 29,0 | 29,5 | 30,0 |
|  | 182     | 25,5         | 26,0 | 26,5 | 27,0 | 27,5 | 28,0 | 28,5 | 29,0 | 29,5 | 30,0 | 30,5 |
|  | 188     | 26,0         | 26,5 | 27,0 | 27,5 | 28,0 | 28,5 | 29,0 | 29,5 | 30,0 | 30,5 | 40,0 |

Продолжение табл. 1

| Обозначение<br>конструктив-<br>ной линии<br>на чертеже   | Рост    | Обхват груди |       |       |       |       |       |       |       |       |       |       |       |       |       |       |
|--|---------|--------------|-------|-------|-------|-------|-------|-------|-------|-------|-------|-------|-------|-------|-------|-------|
|  |         | 88           | 92    | 96    | 100   | 104   | 108   | 112   | 116   | 120   | 124   | 128   |       |       |       |       |
| Т—К  | 158     | 54,0         | 54,0  | 54,0  | 54,0  | 54,0  | 54,0  | 54,0  | 54,0  | 54,0  | 54,0  | 54,0  | 54,0  | 54,0  | 54,0  | 54,0  |
|  | 164     | 56,0         | 56,0  | 56,0  | 56,0  | 56,0  | 56,0  | 56,0  | 56,0  | 56,0  | 56,0  | 56,0  | 56,0  | 56,0  | 56,0  | 56,0  |
|  | 170     | 58,0         | 58,0  | 58,0  | 58,0  | 58,0  | 58,0  | 58,0  | 58,0  | 58,0  | 58,0  | 58,0  | 58,0  | 58,0  | 58,0  | 58,0  |
|  | 176     | 60,0         | 60,0  | 60,0  | 60,0  | 60,0  | 60,0  | 60,0  | 60,0  | 60,0  | 60,0  | 60,0  | 60,0  | 60,0  | 60,0  | 60,0  |
|  | 182     | 62,0         | 62,0  | 62,0  | 62,0  | 62,0  | 62,0  | 62,0  | 62,0  | 62,0  | 62,0  | 62,0  | 62,0  | 62,0  | 62,0  | 62,0  |
|  | 188     | 64,0         | 64,0  | 64,0  | 64,0  | 64,0  | 64,0  | 64,0  | 64,0  | 64,0  | 64,0  | 64,0  | 64,0  | 64,0  | 64,0  | 64,0  |
| Т—Н  | 158     | 89,0         | 89,0  | 89,0  | 89,0  | 89,0  | 89,0  | 89,0  | 89,0  | 89,0  | 89,0  | 89,0  | 89,0  | 89,0  | 89,0  | 89,0  |
|  | 164     | 93,5         | 93,5  | 93,5  | 93,5  | 93,5  | 93,5  | 93,5  | 93,5  | 93,5  | 93,5  | 93,5  | 93,5  | 93,5  | 93,5  | 93,5  |
|  | 170     | 98,0         | 98,0  | 98,0  | 98,0  | 98,0  | 98,0  | 98,0  | 98,0  | 98,0  | 98,0  | 98,0  | 98,0  | 98,0  | 98,0  | 98,0  |
|  | 176     | 102,5        | 102,5 | 102,5 | 102,5 | 102,5 | 102,5 | 102,5 | 102,5 | 102,5 | 102,5 | 102,5 | 102,5 | 102,5 | 102,5 | 102,5 |
|  | 182     | 107,0        | 107,0 | 107,0 | 107,0 | 107,0 | 107,0 | 107,0 | 107,0 | 107,0 | 107,0 | 107,0 | 107,0 | 107,0 | 107,0 | 107,0 |
|  | 188     | 111,5        | 111,5 | 111,5 | 111,5 | 111,5 | 111,5 | 111,5 | 111,5 | 111,5 | 111,5 | 111,5 | 111,5 | 111,5 | 111,5 | 111,5 |
| Т <sub>1</sub> —Т <sub>2</sub><br>Т <sub>2</sub> —Т <sub>3</sub><br>Я <sub>1</sub> —Я <sub>1</sub><br>Я <sub>1</sub> —Я <sub>2</sub><br>Я <sub>1</sub> —Я <sub>3</sub><br>Я <sub>3</sub> —Я <sub>4</sub><br>Я <sub>4</sub> —Я <sub>5</sub><br>Т <sub>3</sub> —Т <sub>4</sub><br>Я <sub>4</sub> —Я <sub>6</sub><br>К <sub>1</sub> —К <sub>2</sub><br>Н <sub>1</sub> —Н <sub>2</sub><br>а—а <sub>1</sub><br>Т <sub>1</sub> —Ч<br>Т <sub>1</sub> —П | 158—188 | 22,3         | 23,3  | 24,3  | 25,3  | 26,3  | 27,3  | 28,3  | 29,3  | 30,3  | 31,3  | 32,3  | 33,3  | 34,3  | 35,3  | 36,3  |
|  | 158—188 | 5,0          | 5,0   | 5,0   | 5,0   | 5,0   | 5,0   | 5,0   | 5,0   | 5,0   | 5,0   | 5,0   | 5,0   | 5,0   | 5,0   | 5,0   |
|  | 158—188 | 28,0         | 29,0  | 30,0  | 31,0  | 32,0  | 33,0  | 34,0  | 35,0  | 36,0  | 37,0  | 38,0  | 39,0  | 40,0  | 41,0  | 42,0  |
|  | 158—188 | 4,6          | 4,8   | 5,0   | 5,2   | 5,4   | 5,6   | 5,8   | 6,0   | 6,2   | 6,4   | 6,6   | 6,8   | 7,0   | 7,2   | 7,4   |
|  | 158—188 | 3,2          | 3,2   | 3,2   | 3,2   | 3,2   | 3,2   | 3,2   | 3,2   | 3,2   | 3,2   | 3,2   | 3,2   | 3,2   | 3,2   | 3,2   |
|  | 158—188 | 1,5          | 1,5   | 1,5   | 1,5   | 1,5   | 1,5   | 1,5   | 1,5   | 1,5   | 1,5   | 1,5   | 1,5   | 1,5   | 1,5   | 1,5   |
|  | 158—188 | 4,0          | 4,0   | 4,0   | 4,0   | 4,0   | 4,0   | 4,0   | 4,0   | 4,0   | 4,0   | 4,0   | 4,0   | 4,0   | 4,0   | 4,0   |
|  | 158—188 | 0,9          | 0,9   | 0,9   | 0,9   | 0,9   | 0,9   | 0,9   | 0,9   | 0,9   | 0,9   | 0,9   | 0,9   | 0,9   | 0,9   | 0,9   |
|  | 158—188 | 4,0          | 4,0   | 4,0   | 4,0   | 4,0   | 4,0   | 4,0   | 4,0   | 4,0   | 4,0   | 4,0   | 4,0   | 4,0   | 4,0   | 4,0   |
|  | 158—188 | 24,2         | 25,2  | 26,2  | 27,2  | 28,2  | 29,2  | 30,2  | 31,2  | 32,2  | 33,2  | 34,2  | 35,2  | 36,2  | 37,2  | 38,2  |
|  | 158—188 | 16,0         | 16,5  | 17,0  | 17,5  | 18,0  | 18,5  | 19,0  | 19,5  | 20,0  | 20,5  | 21,0  | 21,5  | 22,0  | 22,5  | 23,0  |
|  | 158—188 | 0,5          | 0,5   | 0,5   | 0,5   | 0,5   | 0,5   | 0,5   | 0,5   | 0,5   | 0,5   | 0,5   | 0,5   | 0,5   | 0,5   | 0,5   |
|  | 158—188 | 4,9          | 5,2   | 5,5   | 5,8   | 6,1   | 6,4   | 6,7   | 7,0   | 7,3   | 7,6   | 7,9   | 8,2   | 8,5   | 8,8   | 9,1   |
|  | 158—188 | 12,0         | 12,0  | 12,0  | 12,0  | 12,0  | 12,0  | 12,0  | 12,0  | 12,0  | 12,0  | 12,0  | 12,0  | 12,0  | 12,0  | 12,0  |



Продолжение табл. 1

| Обозначение конструктивной линии на чертеже  | Рост    | Обхват груди |       |       |       |       |       |       |       |       |       |       |       |       |       |       |       |
|--|---------|--------------|-------|-------|-------|-------|-------|-------|-------|-------|-------|-------|-------|-------|-------|-------|-------|
|  |         | 88           | 92    | 96    | 100   | 104   | 108   | 112   | 116   | 120   | 124   | 128   |       |       |       |       |       |
| <b>Задняя половинка (черт. 16)</b>   |         |              |       |       |       |       |       |       |       |       |       |       |       |       |       |       |       |
| Т—Я  | 158     | 23,5         | 24,0  | 24,5  | 25,0  | 25,5  | 26,0  | 26,5  | 27,0  | 27,5  | 28,0  | 28,5  | 29,0  | 29,5  | 30,0  | 30,5  | 40,0  |
|  | 164     | 24,0         | 24,5  | 25,0  | 25,5  | 26,0  | 26,5  | 27,0  | 27,5  | 28,0  | 28,5  | 29,0  | 29,5  | 30,0  | 30,5  | 31,0  | 40,0  |
|  | 170     | 24,5         | 25,0  | 25,5  | 26,0  | 26,5  | 27,0  | 27,5  | 28,0  | 28,5  | 29,0  | 29,5  | 30,0  | 30,5  | 31,0  | 31,5  | 40,0  |
|  | 176     | 25,0         | 25,5  | 26,0  | 26,5  | 27,0  | 27,5  | 28,0  | 28,5  | 29,0  | 29,5  | 30,0  | 30,5  | 31,0  | 31,5  | 32,0  | 40,0  |
|  | 182     | 25,5         | 26,0  | 26,5  | 27,0  | 27,5  | 28,0  | 28,5  | 29,0  | 29,5  | 30,0  | 30,5  | 31,0  | 31,5  | 32,0  | 32,5  | 40,0  |
|  | 188     | 26,0         | 26,5  | 27,0  | 27,5  | 28,0  | 28,5  | 29,0  | 29,5  | 30,0  | 30,5  | 31,0  | 31,5  | 32,0  | 32,5  | 33,0  | 40,0  |
| Т—К  | 158     | 54,0         | 54,0  | 54,0  | 54,0  | 54,0  | 54,0  | 54,0  | 54,0  | 54,0  | 54,0  | 54,0  | 54,0  | 54,0  | 54,0  | 54,0  | 54,0  |
|  | 164     | 56,0         | 56,0  | 56,0  | 56,0  | 56,0  | 56,0  | 56,0  | 56,0  | 56,0  | 56,0  | 56,0  | 56,0  | 56,0  | 56,0  | 56,0  | 56,0  |
|  | 170     | 58,0         | 58,0  | 58,0  | 58,0  | 58,0  | 58,0  | 58,0  | 58,0  | 58,0  | 58,0  | 58,0  | 58,0  | 58,0  | 58,0  | 58,0  | 58,0  |
|  | 176     | 60,0         | 60,0  | 60,0  | 60,0  | 60,0  | 60,0  | 60,0  | 60,0  | 60,0  | 60,0  | 60,0  | 60,0  | 60,0  | 60,0  | 60,0  | 60,0  |
|  | 182     | 62,0         | 62,0  | 62,0  | 62,0  | 62,0  | 62,0  | 62,0  | 62,0  | 62,0  | 62,0  | 62,0  | 62,0  | 62,0  | 62,0  | 62,0  | 62,0  |
|  | 188     | 64,0         | 64,0  | 64,0  | 64,0  | 64,0  | 64,0  | 64,0  | 64,0  | 64,0  | 64,0  | 64,0  | 64,0  | 64,0  | 64,0  | 64,0  | 64,0  |
| Т—Н  | 158     | 89,0         | 89,0  | 89,0  | 89,0  | 89,0  | 89,0  | 89,0  | 89,0  | 89,0  | 89,0  | 89,0  | 89,0  | 89,0  | 89,0  | 89,0  | 89,0  |
|  | 164     | 93,5         | 93,5  | 93,5  | 93,5  | 93,5  | 93,5  | 93,5  | 93,5  | 93,5  | 93,5  | 93,5  | 93,5  | 93,5  | 93,5  | 93,5  | 93,5  |
|  | 170     | 98,0         | 98,0  | 98,0  | 98,0  | 98,0  | 98,0  | 98,0  | 98,0  | 98,0  | 98,0  | 98,0  | 98,0  | 98,0  | 98,0  | 98,0  | 98,0  |
|  | 176     | 102,5        | 102,5 | 102,5 | 102,5 | 102,5 | 102,5 | 102,5 | 102,5 | 102,5 | 102,5 | 102,5 | 102,5 | 102,5 | 102,5 | 102,5 | 102,5 |
|  | 182     | 107,0        | 107,0 | 107,0 | 107,0 | 107,0 | 107,0 | 107,0 | 107,0 | 107,0 | 107,0 | 107,0 | 107,0 | 107,0 | 107,0 | 107,0 | 107,0 |
|  | 188     | 111,5        | 111,5 | 111,5 | 111,5 | 111,5 | 111,5 | 111,5 | 111,5 | 111,5 | 111,5 | 111,5 | 111,5 | 111,5 | 111,5 | 111,5 | 111,5 |
| Я—Я <sub>1</sub><br>Т <sub>2</sub> —Т <sub>5</sub><br>Т <sub>5</sub> —Т <sub>6</sub><br>Т <sub>6</sub> —Т <sub>7</sub><br>Я <sub>1</sub> —Я <sub>7</sub><br>Я <sub>1</sub> —Я <sub>6</sub> | 158—188 | 28,0         | 29,0  | 30,0  | 31,0  | 32,0  | 33,0  | 34,0  | 35,0  | 36,0  | 37,0  | 38,0  | 39,0  | 40,0  | 41,0  | 42,0  | 43,0  |
|  | 158—188 | 4,6          | 4,8   | 5,0   | 5,2   | 5,4   | 5,6   | 5,8   | 6,0   | 6,2   | 6,4   | 6,6   | 6,8   | 7,0   | 7,2   | 7,4   | 7,6   |
|  | 158—188 | 7,6          | 7,8   | 8,0   | 8,2   | 8,4   | 8,6   | 8,8   | 9,0   | 9,2   | 9,4   | 9,6   | 9,8   | 10,0  | 10,2  | 10,4  | 10,6  |
|  | 158—188 | 28,2         | 29,2  | 30,2  | 31,2  | 32,2  | 33,2  | 34,2  | 35,2  | 36,2  | 37,2  | 38,2  | 39,2  | 40,2  | 41,2  | 42,2  | 43,2  |
|  | 158—188 | 11,0         | 11,5  | 12,0  | 12,5  | 13,0  | 13,5  | 14,0  | 14,5  | 15,0  | 15,5  | 16,0  | 16,5  | 17,0  | 17,5  | 18,0  | 18,5  |
|  | 158—188 | 1,5          | 1,7   | 1,9   | 2,1   | 2,3   | 2,5   | 2,7   | 2,9   | 3,1   | 3,3   | 3,5   | 3,7   | 3,9   | 4,1   | 4,3   | 4,5   |

Продолжение табл. 1

| Обозначение конструктивных линий на чертеже | Рост    | Обхват груди |      |      |      |      |      |      |      |      |      |      |
|---|---------|--------------|------|------|------|------|------|------|------|------|------|------|
|   |         | 88           | 92   | 96   | 100  | 104  | 108  | 112  | 116  | 120  | 124  | 128  |
| Я <sub>1</sub> —Я <sub>9</sub>              | 158—188 | 6,5          | 7,0  | 7,5  | 8,0  | 8,5  | 9,0  | 9,5  | 10,0 | 10,5 | 11,0 | 11,5 |
| Я—Я <sub>10</sub>                           | 158—188 | 3,7          | 3,8  | 3,9  | 4,0  | 4,1  | 4,2  | 4,3  | 4,4  | 4,5  | 4,6  | 4,7  |
| К <sub>3</sub> —К <sub>4</sub>              | 158—188 | 29,0         | 30,0 | 31,0 | 32,0 | 33,0 | 34,0 | 35,0 | 36,0 | 37,0 | 38,0 | 39,0 |
| Н <sub>4</sub> —Н <sub>5</sub>              | 158—188 | 19,3         | 19,8 | 20,3 | 20,8 | 21,3 | 21,8 | 22,3 | 22,8 | 23,3 | 23,8 | 24,3 |
| а—а <sub>1</sub>                            | 158—188 | 1,3          | 1,3  | 1,3  | 1,3  | 1,3  | 1,3  | 1,3  | 1,3  | 1,3  | 1,3  | 1,3  |
| Т <sub>6</sub> —В=                          | 158—188 | —            | —    | —    | —    | —    | —    | —    | —    | —    | —    | —    |
| ==В—Т <sub>7</sub>                          |         |              |      |      |      |      |      |      |      |      |      |      |
| В—В <sub>1</sub>                            | 158—188 | 12,5         | 12,5 | 12,5 | 12,5 | 12,5 | 12,5 | 12,5 | 12,5 | 12,5 | 12,5 | 12,5 |
| В—В <sub>2</sub> =                          | 158—188 | 1,5          | 1,5  | 1,5  | 1,5  | 1,5  | 1,5  | 1,5  | 1,5  | 1,5  | 1,5  | 1,5  |
| ==В—В <sub>3</sub>                          |         |              |      |      |      |      |      |      |      |      |      |      |
| В <sub>2</sub> —В <sub>4</sub> =            | 158—188 | 0,5          | 0,5  | 0,5  | 0,5  | 0,5  | 0,5  | 0,5  | 0,5  | 0,5  | 0,5  | 0,5  |
| ==В <sub>3</sub> —В <sub>5</sub>            |         |              |      |      |      |      |      |      |      |      |      |      |
| Т <sub>7</sub> —Т <sub>11</sub>             | 158—188 | 12,0         | 12,0 | 12,0 | 12,0 | 12,0 | 12,0 | 12,0 | 12,0 | 12,0 | 12,0 | 12,0 |

| Обозначение конструктивных линий на чертеже | Рост    | Обхват груди |      |      |      |      |      |      |      |      |      |      |
|---|---------|--------------|------|------|------|------|------|------|------|------|------|------|
|   |         | 88           | 92   | 96   | 100  | 104  | 108  | 112  | 116  | 120  | 124  | 128  |
| Я <sub>4</sub> —1                           | 158—188 | 1,2          | 1,2  | 1,2  | 1,2  | 1,2  | 1,2  | 1,2  | 1,2  | 1,2  | 1,2  | 1,2  |
| 1—2   | 158—188 | 1,0          | 1,0  | 1,0  | 1,0  | 1,0  | 1,0  | 1,0  | 1,0  | 1,0  | 1,0  | 1,0  |
| Я <sub>2</sub> —Я <sub>11</sub>             | 158—188 | 6,2          | 6,4  | 6,6  | 6,8  | 7,0  | 7,2  | 7,4  | 7,6  | 7,8  | 8,0  | 8,2  |
| 2—3   | 158—188 | 13,0         | 13,0 | 13,0 | 13,0 | 13,0 | 13,0 | 13,0 | 13,0 | 13,0 | 13,0 | 13,0 |
| 3—4   | 158—188 | 4,8          | 4,8  | 4,8  | 4,8  | 4,8  | 4,8  | 4,8  | 4,8  | 4,8  | 4,8  | 4,8  |
| 3—5   | 158—188 | 10,3         | 10,3 | 10,3 | 10,3 | 10,3 | 10,3 | 10,3 | 10,3 | 10,3 | 10,3 | 10,3 |
| 5—6   | 158—188 | 13,5         | 14,5 | 15,5 | 16,5 | 17,5 | 18,5 | 19,5 | 20,5 | 21,5 | 22,0 | 22,5 |
| а—а <sub>1</sub>                            | 158—188 | 1,4          | 1,7  | 2,0  | 2,3  | 2,6  | 2,9  | 3,2  | 3,5  | 3,8  | 4,1  | 4,4  |
| К <sub>1</sub> —Л                           | 158     | 14,5         | 14,0 | 13,5 | 13,0 | 12,5 | 12,0 | 11,5 | 11,0 | 10,5 | 11,0 | 11,5 |
|   | 164     | 15,0         | 14,5 | 14,0 | 13,5 | 13,0 | 12,5 | 12,0 | 11,5 | 11,0 | 11,5 | 12,0 |
|   | 170     | 15,5         | 15,0 | 14,5 | 14,0 | 13,5 | 13,0 | 12,5 | 12,0 | 11,5 | 12,0 | 12,5 |
|   | 176     | 16,0         | 15,5 | 15,0 | 14,5 | 14,0 | 13,5 | 13,0 | 12,5 | 12,0 | 12,5 | 13,0 |
|   | 182     | 16,5         | 16,0 | 15,5 | 15,0 | 14,5 | 14,0 | 13,5 | 13,0 | 12,5 | 13,0 | 13,5 |
|   | 188     | 17,0         | 16,5 | 16,0 | 15,5 | 15,0 | 14,5 | 14,0 | 13,5 | 13,0 | 13,5 | 14,0 |

Для передней половинки (черт 17) — строчка

по передней половинке шаровар

Продолжение табл. 1

| Обозначение конструктивной линии на чертеже | Рост    | Обхват груди |      |       |      |       |      |       |      |       |      |       |      |       |      |
|---|---------|--------------|------|-------|------|-------|------|-------|------|-------|------|-------|------|-------|------|
|   |         | 88           | 92   | 96    | 100  | 104   | 108  | 112   | 116  | 120   | 124  | 128   |      |       |      |
| $a-a_2$                                     | 158—188 | 0,4          | 0,4  | 0,4   | 0,4  | 0,4   | 0,4  | 0,4   | 0,4  | 0,4   | 0,4  | 0,4   | 0,4  | 0,4   | 0,4  |
| $L-L_1$                                     | 158     | 40,0         | 40,0 | 40,0  | 40,0 | 40,0  | 40,0 | 40,0  | 40,0 | 40,0  | 40,0 | 40,0  | 40,0 | 40,0  | 40,0 |
|   | 164     | 41,0         | 41,0 | 41,0  | 41,0 | 41,0  | 41,0 | 41,0  | 41,0 | 41,0  | 41,0 | 41,0  | 41,0 | 41,0  | 41,0 |
|   | 170     | 42,0         | 42,0 | 42,0  | 42,0 | 42,0  | 42,0 | 42,0  | 42,0 | 42,0  | 42,0 | 42,0  | 42,0 | 42,0  | 42,0 |
|   | 176     | 43,0         | 43,0 | 43,0  | 43,0 | 43,0  | 43,0 | 43,0  | 43,0 | 43,0  | 43,0 | 43,0  | 43,0 | 43,0  | 43,0 |
|   | 182     | 44,0         | 44,0 | 44,0  | 44,0 | 44,0  | 44,0 | 44,0  | 44,0 | 44,0  | 44,0 | 44,0  | 44,0 | 44,0  | 44,0 |
| 188   | 45,0    | 45,0         | 45,0 | 45,0  | 45,0 | 45,0  | 45,0 | 45,0  | 45,0 | 45,0  | 45,0 | 45,0  | 45,0 | 45,0  | 45,0 |
| $L_1-L_3$                                   | 158—188 | 7,0          | 7,0  | 7,0   | 7,0  | 7,0   | 7,0  | 7,0   | 7,0  | 7,0   | 7,0  | 7,0   | 7,0  | 7,0   | 7,0  |
|   | 158—188 | 2,5          | 2,5  | 2,5   | 2,5  | 2,5   | 2,5  | 2,5   | 2,5  | 2,5   | 2,5  | 2,5   | 2,5  | 2,5   | 2,5  |
|   | 158—188 | 1,3          | 1,3  | 1,3   | 1,3  | 1,3   | 1,3  | 1,3   | 1,3  | 1,3   | 1,3  | 1,3   | 1,3  | 1,3   | 1,3  |
|   | 158—188 | 4,0          | 4,0  | 4,0   | 4,0  | 4,0   | 4,0  | 4,0   | 4,0  | 4,0   | 4,0  | 4,0   | 4,0  | 4,0   | 4,0  |
| $Я_7-B$                                     | 158—188 | 11,5         | 11,5 | 11,5  | 11,5 | 11,5  | 11,5 | 11,5  | 11,5 | 11,5  | 11,5 | 11,5  | 11,5 | 11,5  | 11,5 |
|   | 158     | 14,5         | 14,0 | 13,5  | 13,0 | 12,5  | 12,0 | 11,5  | 11,0 | 10,5  | 10,0 | 9,5   | 9,0  | 8,5   | 8,0  |
|   | 164     | 15,0         | 14,5 | 14,0  | 13,5 | 13,0  | 12,5 | 12,0  | 11,5 | 11,0  | 10,5 | 10,0  | 9,5  | 9,0   | 8,5  |
|   | 170     | 15,5         | 15,0 | 14,5  | 14,0 | 13,5  | 13,0 | 12,5  | 12,0 | 11,5  | 11,0 | 10,5  | 10,0 | 9,5   | 9,0  |
|   | 176     | 16,0         | 15,5 | 15,0  | 14,5 | 14,0  | 13,5 | 13,0  | 12,5 | 12,0  | 11,5 | 11,0  | 10,5 | 10,0  | 9,5  |
| 182   | 16,5    | 16,0         | 15,5 | 15,0  | 14,5 | 14,0  | 13,5 | 13,0  | 12,5 | 12,0  | 11,5 | 11,0  | 10,5 | 10,0  |      |
| 188   | 17,0    | 16,5         | 16,0 | 15,5  | 15,0 | 14,5  | 14,0 | 13,5  | 13,0 | 12,5  | 12,0 | 11,5  | 11,0 | 10,5  | 10,0 |
| $L_5-B_2$                                   | 158—188 | 17,05        | 17,7 | 18,35 | 19,0 | 19,65 | 20,3 | 20,95 | 21,6 | 22,25 | 22,9 | 23,55 | 24,2 | 24,85 | 25,5 |
|   | 158—188 | 4,9          | 5,1  | 5,3   | 5,5  | 5,7   | 5,9  | 6,1   | 6,3  | 6,5   | 6,7  | 6,9   | 7,1  | 7,3   |      |
|   | 158—188 | 10,25        | 10,5 | 10,75 | 11,0 | 11,25 | 11,5 | 11,75 | 12,0 | 12,25 | 12,5 | 12,75 | 13,0 | 13,25 |      |

Для задней половинки (черт 18) — стронся  
по задней половинке шаровар

СМ

| Обозначение конструктивной линии на чертеже | Рост    | Обхват груди |      |      |      |      |      |      |      |      |      |      |      |      |
|---|---------|--------------|------|------|------|------|------|------|------|------|------|------|------|------|
|   |         | 88           | 92   | 96   | 100  | 104  | 108  | 112  | 116  | 120  | 124  | 128  |      |      |
| а-а <sub>1</sub>                            | 158—188 | 0,3          | 0,3  | 0,3  | 0,3  | 0,3  | 0,3  | 0,3  | 0,3  | 0,3  | 0,3  | 0,3  | 0,3  | 0,3  |
|   | 158—188 | 0,9          | 1,0  | 1,1  | 1,2  | 1,3  | 1,4  | 1,5  | 1,6  | 1,7  | 1,8  | 1,9  | 2,0  | 2,1  |
| Л <sub>5</sub> —Л <sub>8</sub>              | 158     | 40,0         | 40,0 | 40,0 | 40,0 | 40,0 | 40,0 | 40,0 | 40,0 | 40,0 | 40,0 | 40,0 | 40,0 | 40,0 |
|   | 164     | 41,0         | 41,0 | 41,0 | 41,0 | 41,0 | 41,0 | 41,0 | 41,0 | 41,0 | 41,0 | 41,0 | 41,0 | 41,0 |
|   | 170     | 42,0         | 42,0 | 42,0 | 42,0 | 42,0 | 42,0 | 42,0 | 42,0 | 42,0 | 42,0 | 42,0 | 42,0 | 42,0 |
|   | 176     | 43,0         | 43,0 | 43,0 | 43,0 | 43,0 | 43,0 | 43,0 | 43,0 | 43,0 | 43,0 | 43,0 | 43,0 | 43,0 |
|   | 182     | 44,0         | 44,0 | 44,0 | 44,0 | 44,0 | 44,0 | 44,0 | 44,0 | 44,0 | 44,0 | 44,0 | 44,0 | 44,0 |
|   | 188     | 45,0         | 45,0 | 45,0 | 45,0 | 45,0 | 45,0 | 45,0 | 45,0 | 45,0 | 45,0 | 45,0 | 45,0 | 45,0 |
| Л <sub>6</sub> —Л <sub>8</sub>              | 158—188 | 7,0          | 7,0  | 7,0  | 7,0  | 7,0  | 7,0  | 7,0  | 7,0  | 7,0  | 7,0  | 7,0  | 7,0  | 7,0  |
| К <sub>3</sub> —К <sub>9</sub>              | 158—188 | 2,0          | 2,0  | 2,0  | 2,0  | 2,0  | 2,0  | 2,0  | 2,0  | 2,0  | 2,0  | 2,0  | 2,0  | 2,0  |
| К <sub>4</sub> —К <sub>10</sub>             | 158—188 | 1,5          | 1,5  | 1,5  | 1,5  | 1,5  | 1,5  | 1,5  | 1,5  | 1,5  | 1,5  | 1,5  | 1,5  | 1,5  |
| Я <sub>8</sub> —Я <sub>9</sub>              | 158—188 | 5,0          | 5,0  | 5,0  | 5,0  | 5,0  | 5,0  | 5,0  | 5,0  | 5,0  | 5,0  | 5,0  | 5,0  | 5,0  |
| а-а <sub>2</sub>                            | 158—188 | 1,3          | 1,3  | 1,3  | 1,3  | 1,3  | 1,3  | 1,3  | 1,3  | 1,3  | 1,3  | 1,3  | 1,3  | 1,3  |
| Л <sub>7</sub> —Л <sub>9</sub>              | 158—188 | 4,0          | 4,0  | 4,0  | 4,0  | 4,0  | 4,0  | 4,0  | 4,0  | 4,0  | 4,0  | 4,0  | 4,0  | 4,0  |

Пояс левой передней половинки шаровар (черт. 19)  
(правая половинка на 4 см длиннее)

|     |         |      |      |      |      |      |      |      |      |      |      |      |
|-----|---------|------|------|------|------|------|------|------|------|------|------|------|
| 1—2 | 158—188 | 24,3 | 25,3 | 26,3 | 27,3 | 28,3 | 29,3 | 30,3 | 31,3 | 32,3 | 33,3 | 34,3 |
|-----|---------|------|------|------|------|------|------|------|------|------|------|------|

Пояс задних половинок шаровар (черт. 20)

|     |         |      |      |      |      |      |      |      |      |      |      |      |
|-----|---------|------|------|------|------|------|------|------|------|------|------|------|
| 1—2 | 158—188 | 26,5 | 27,5 | 28,5 | 29,5 | 30,5 | 31,5 | 32,5 | 33,5 | 34,5 | 35,5 | 36,5 |
|-----|---------|------|------|------|------|------|------|------|------|------|------|------|



Продолжение табл. 1

| Обозначение<br>конструктив-<br>ной длины<br>на чертеже | Рост | Обхват груди |     |    |     |     |     |     |     |     |     |
|--|------|--------------|-----|----|-----|-----|-----|-----|-----|-----|-----|
|  |      | 188          | 192 | 96 | 100 | 104 | 108 | 112 | 116 | 120 | 124 |

## Утеплительный клапан (черт. 22)

|             |     |      |      |      |      |      |      |      |      |      |      |      |      |      |      |      |      |
|-------------|-----|------|------|------|------|------|------|------|------|------|------|------|------|------|------|------|------|
| 1—2         | 158 | 29,5 | 30,0 | 30,5 | 31,0 | 31,5 | 32,0 | 32,5 | 33,0 | 33,5 | 34,0 | 34,5 | 35,0 | 35,5 | 36,0 | 36,5 | 37,0 |
|             | 164 | 30,0 | 30,5 | 31,0 | 31,5 | 32,0 | 32,5 | 33,0 | 33,5 | 34,0 | 34,5 | 35,0 | 35,5 | 36,0 | 36,5 | 37,0 | 37,5 |
|             | 170 | 30,5 | 31,0 | 31,5 | 32,0 | 32,5 | 33,0 | 33,5 | 34,0 | 34,5 | 35,0 | 35,5 | 36,0 | 36,5 | 37,0 | 37,5 | 38,0 |
|             | 176 | 31,0 | 31,5 | 32,0 | 32,5 | 33,0 | 33,5 | 34,0 | 34,5 | 35,0 | 35,5 | 36,0 | 36,5 | 37,0 | 37,5 | 38,0 | 38,5 |
|             | 182 | 31,5 | 32,0 | 32,5 | 33,0 | 33,5 | 34,0 | 34,5 | 35,0 | 35,5 | 36,0 | 36,5 | 37,0 | 37,5 | 38,0 | 38,5 | 39,0 |
|             | 188 | 32,0 | 32,5 | 33,0 | 33,5 | 34,0 | 34,5 | 35,0 | 35,5 | 36,0 | 36,5 | 37,0 | 37,5 | 38,0 | 38,5 | 39,0 | 39,5 |
| 3—4=<br>5—6 |     | 0,8  | 0,8  | 0,8  | 0,8  | 0,8  | 0,8  | 0,8  | 0,8  | 0,8  | 0,8  | 0,8  | 0,8  | 0,8  | 0,8  | 0,8  | 0,8  |

## Гульфик (черт. 23)

|     |         |      |      |      |      |      |      |      |      |      |      |      |      |      |      |      |      |
|-----|---------|------|------|------|------|------|------|------|------|------|------|------|------|------|------|------|------|
| 1—2 | 158     | 36,5 | 37,0 | 37,5 | 38,0 | 38,5 | 39,0 | 39,5 | 40,0 | 40,5 | 41,0 | 41,5 | 42,0 | 42,5 | 43,0 | 43,5 | 44,0 |
|     | 164     | 37,0 | 37,5 | 38,0 | 38,5 | 39,0 | 39,5 | 40,0 | 40,5 | 41,0 | 41,5 | 42,0 | 42,5 | 43,0 | 43,5 | 44,0 | 44,5 |
|     | 170     | 37,5 | 38,0 | 38,5 | 39,0 | 39,5 | 40,0 | 40,5 | 41,0 | 41,5 | 42,0 | 42,5 | 43,0 | 43,5 | 44,0 | 44,5 | 45,0 |
|     | 176     | 38,0 | 38,5 | 39,0 | 39,5 | 40,0 | 40,5 | 41,0 | 41,5 | 42,0 | 42,5 | 43,0 | 43,5 | 44,0 | 44,5 | 45,0 | 45,5 |
|     | 182     | 38,5 | 39,0 | 39,5 | 40,0 | 40,5 | 41,0 | 41,5 | 42,0 | 42,5 | 43,0 | 43,5 | 44,0 | 44,5 | 45,0 | 45,5 | 46,0 |
|     | 188     | 39,0 | 39,5 | 40,0 | 40,5 | 41,0 | 41,5 | 42,0 | 42,5 | 43,0 | 43,5 | 44,0 | 44,5 | 45,0 | 45,5 | 46,0 | 46,5 |
| 2—4 | 158—188 | 1,5  | 1,5  | 1,5  | 1,5  | 1,5  | 1,5  | 1,5  | 1,5  | 1,5  | 1,5  | 1,5  | 1,5  | 1,5  | 1,5  | 1,5  | 1,5  |
|     | 158—188 | 2,0  | 2,0  | 2,0  | 2,0  | 2,0  | 2,0  | 2,0  | 2,0  | 2,0  | 2,0  | 2,0  | 2,0  | 2,0  | 2,0  | 2,0  | 2,0  |

**Примечания:**

1. Точки, обозначенные на чертежах буквой *a*, находятся на середине соответствующих участков, обозначенные буквой *b*—на  $\frac{1}{3}$  длины участков.
2. Лекало мехового воротника строят по лекалу нижнего воротника с припуском по отлету и концам воротника—1,5 см, по краю среза стойки — 1 см (черт. 4).
3. Лекало подборта строят по лекалу верха полочки шириной вверху—12 см, внизу—10 см (черт. 2).
4. Лекало подкладки клапанов строят по лекалу клапана с уменьшением размеров по срезам обтачивания на 0,2 см (черт. 8).
5. Лекало подкладки полочки и спинки строят по лекалам верха полочки и спинки с припусками по горловине—1,5 см, по пройме—2 см, по плечевому срезу—2 см, по боковому срезу вверху—2 см, внизу сходит на нет, по среднему шву спинки—1 см, по низу подкладка короче верха на 1 см (черт. 1, 2).
6. Лекало подкладки рукавов строят по лекалам верха с припусками по линии оката 1,5 см, внизу сходит на нет. По низу рукавов подкладка короче верха на 1 см (черт. 3).
7. Лекало подкладки ветрозащитного клапана строят по лекалам верха с уменьшением по срезам на 0,2 см (черт. 9, 10).
8. Лекало напульсника строят по лекалу подкладки рукава: ширина вверху равна ширине подкладки рукава на уровне притачивания напульсника, внизу—38 см, длина—16 см (черт. 3).
9. Лекало подкладки хлястика воротника строят по лекалу хлястика с уменьшением по срезам на 0,2 см (черт. 13).
10. Построение лекал кармана и клапана шаровар, пуфты, большого и малого хлястика указано на черт. 7, 8, 21, 24, 25.
11. Лекало подкладки передней половинки шаровар строят по лекалу верха (черт. 15) с припусками по линии банта: к ширине—1 см, к длине—1,5 см, по линии сидения—1,5 см, по длине—2,5 см.
12. Лекало подкладки задней половинки шаровар строят по лекалу верха (черт. 16) с припусками по ширине 1,5 см, по длине 2,5 см.
13. Лекало подкладки пояса строят по лекалам верха (черт. 19, 20).
14. Лекало подкладки утеплительного клапана строят по лекалу верха (черт. 22) с уменьшением по срезам на 0,2 см.
15. Лекала прокладки погона строят по лекалу погона (на черт. 14а показано пунктиром).

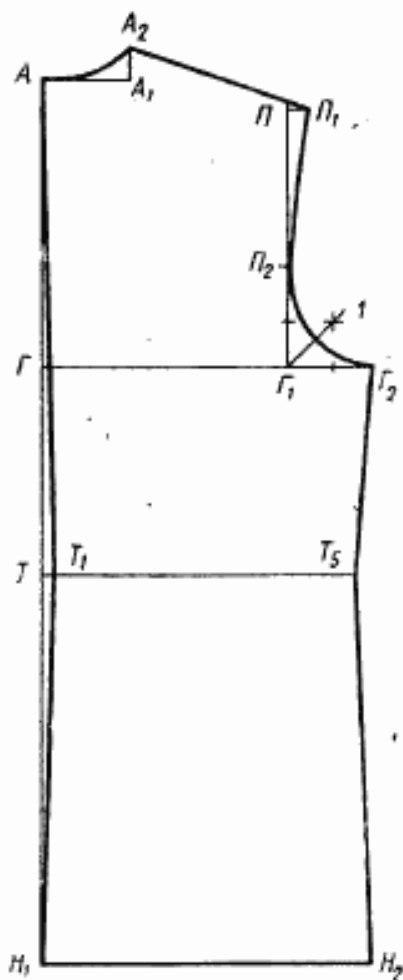
(Измененная редакция, Изм. № 2).

**Детали без чертежей****Телогрейка**

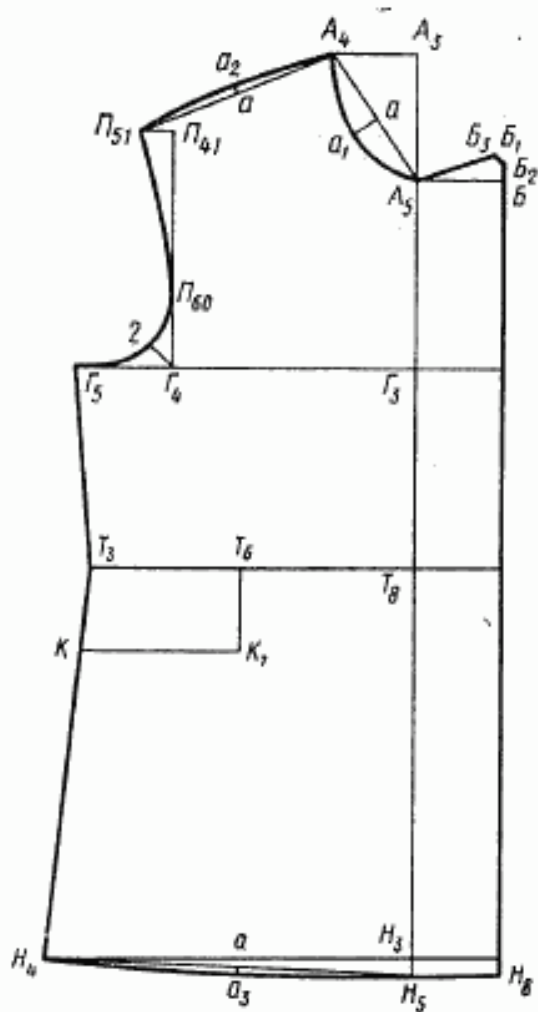
1. Внутренний карман для размеров 44—60—23,0×17,0 см.
2. Обтачка бокового кармана для размеров: 44—48—24,5×6,5 см; 50—54—25,0×6,5 см; 56—60—25,5×6,5 см.
3. Шлевка для пристегивания погон для размеров 44—60—7,5×5,0 см.
4. Шлевка для ремня для размеров 44—60—10,0×3,7 см.
5. Вешалка для размеров 44—60—11,0×3,5 см.
6. Петля капюшона для размеров 44—60—8,0×3,5 см.

**Шаровары**

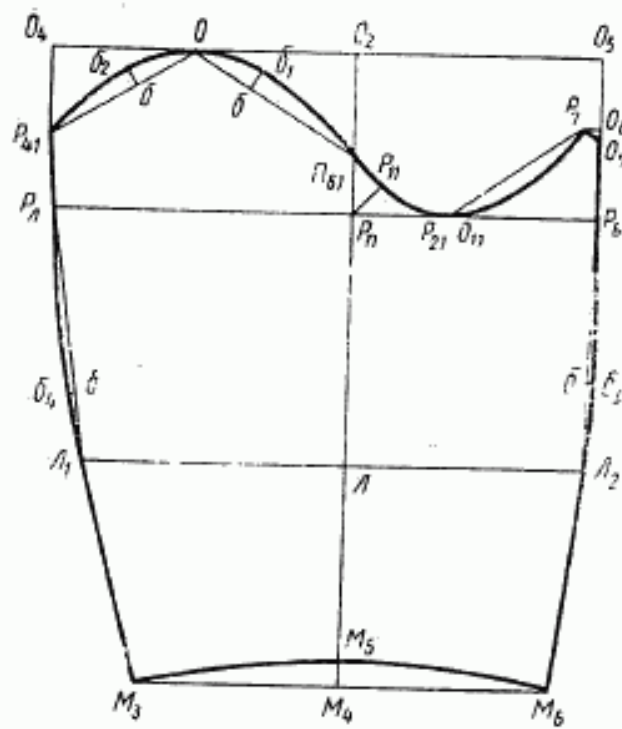
1. Обтачка бокового кармана для размеров: 44—48—24,5×6,5 см; 50—54—25,0×6,5 см; 56—60—25,5×6,5 см.
2. Подзор часового кармана для размеров 44—60—10,5×5,5 см.
3. Подкладка часового кармана для размеров 44—60—16,0×10,5 см.
4. Боковая и передняя шлевка для размеров 44—60—12,0×4,5 см.
5. Задняя шлевка для размеров 44—60—9,0×4,5 см.



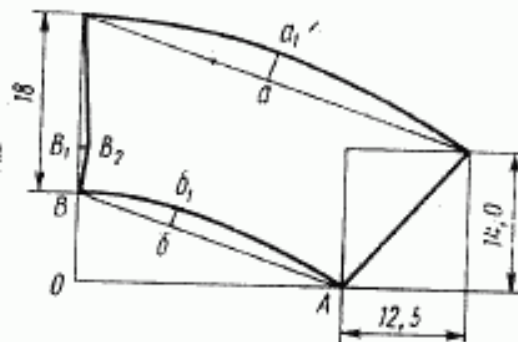
Черт. 1



Черт. 2

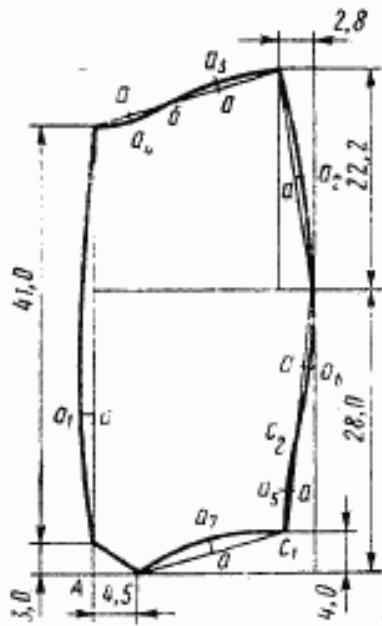


Черт. 3

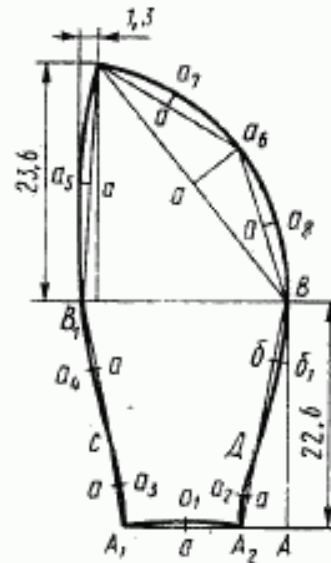


Черт. 4

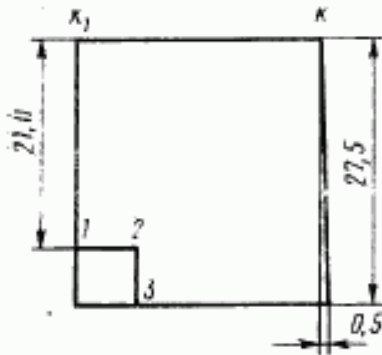




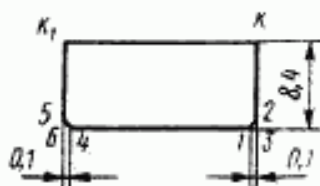
Черт. 5



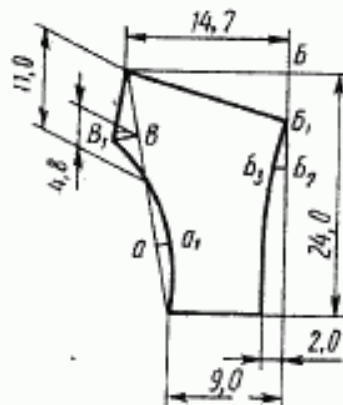
Черт. 6



Черт. 7



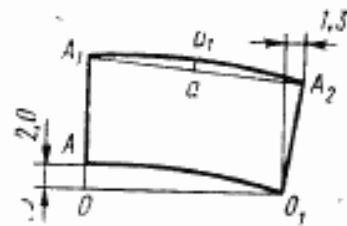
Черт. 8



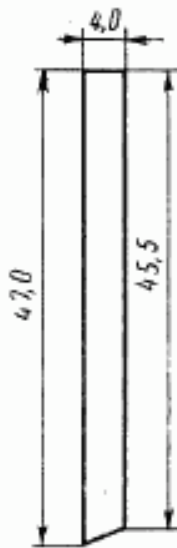
Черт. 9



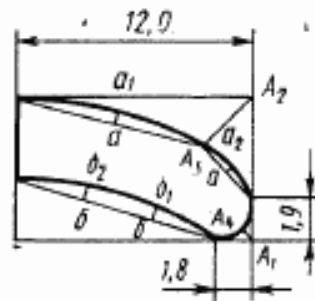
Черт. 10



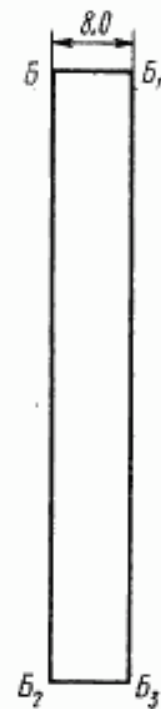
Черт. 11



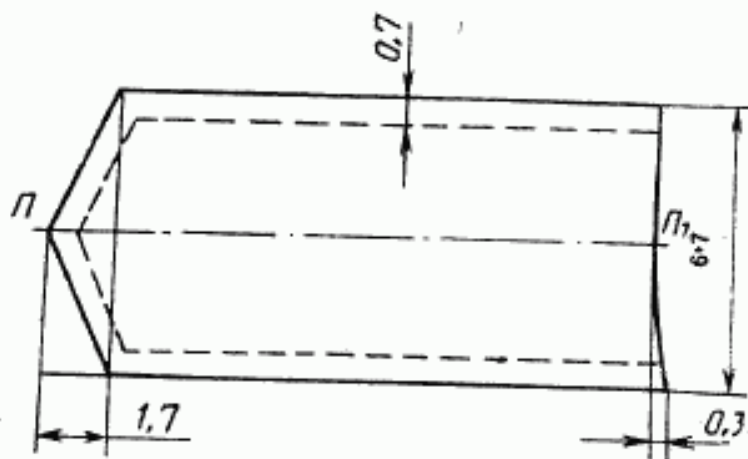
Черт. 12



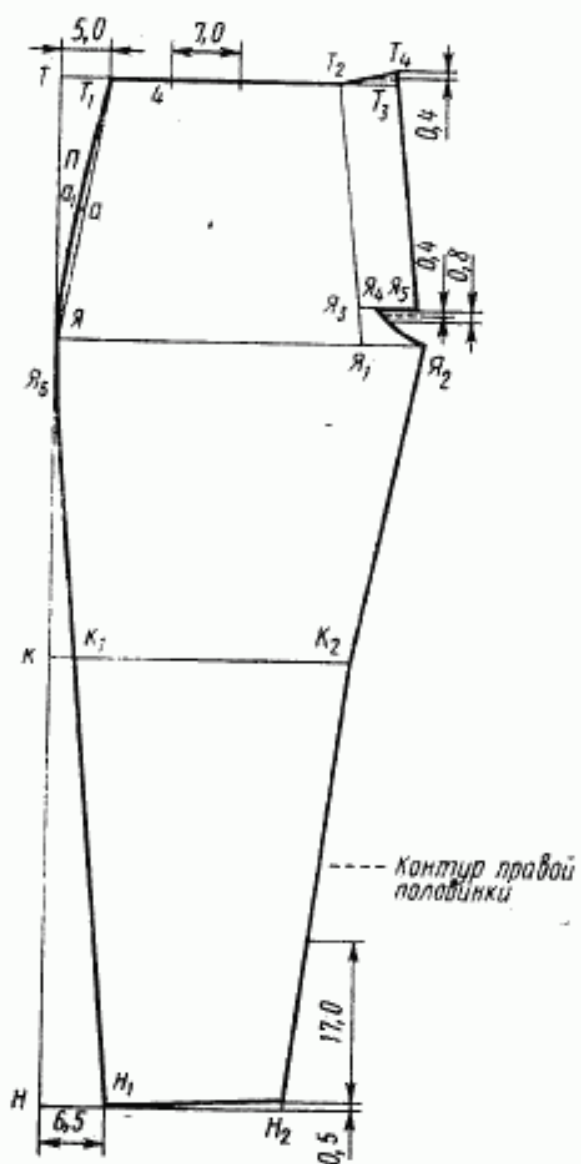
Черт. 13



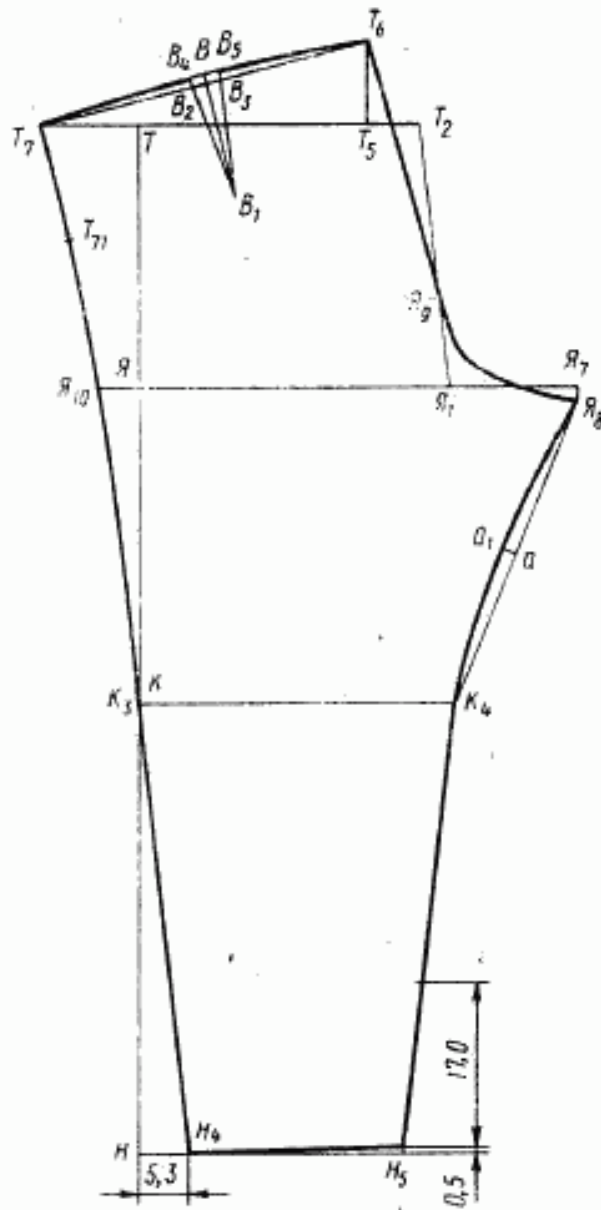
Черт. 14



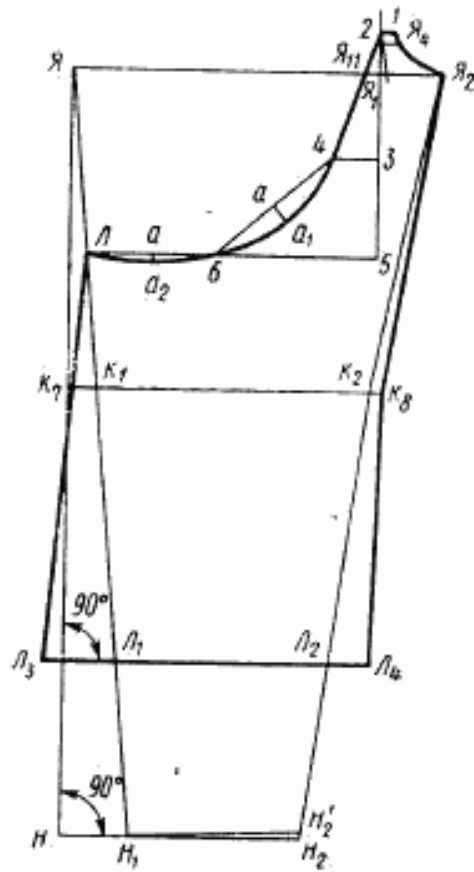
Черт. 14а



Черт. 15

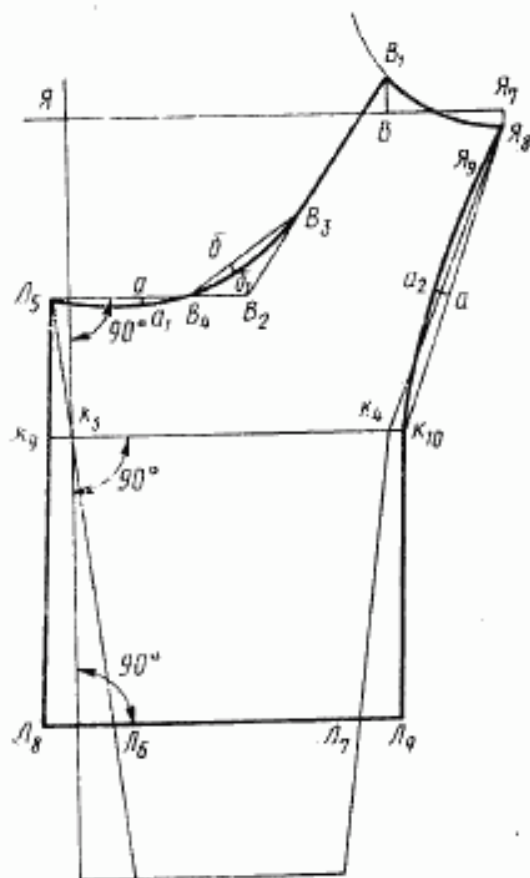


Черт. 16

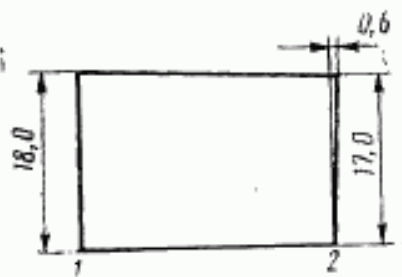


Черт. 17

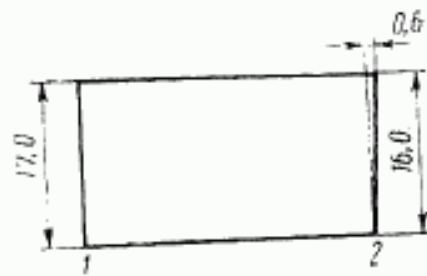




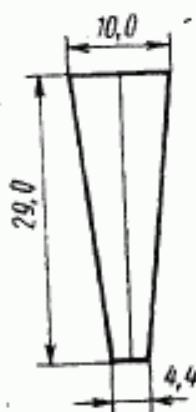
Черт. 18



Черт. 19



Черт. 20



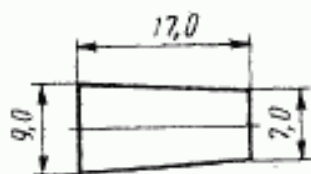
Черт. 21



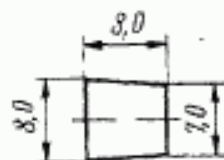
Черт. 22



Черт. 23



Черт. 24



Черт. 25

## Спецификация деталей телогрейки и шаровар

Таблица 2

| Наименование детали                           | Количество деталей | Номер чертежа |
|---|--------------------|---------------|
| <b>Ткань верха</b>                            |                    |               |
| <b>Телогрейка</b>                             |                    |               |
| 1. Спинка                                     | 2                  | 1             |
| 2. Полочка                                    | 2                  | 2             |
| 3. Рукав                                      | 2                  | 3             |
| 4. Нижний воротник                            | 2                  | 4             |
| 5. Подборт                                    | 1                  | —             |
| 6. Передняя часть капюшона                    | 2                  | 5             |
| 7. Задняя часть капюшона                      | 2                  | 6             |
| 8. Нагрудная часть ветрозащитного клапана     | 1                  | 10            |
| 9. Подбородочная часть ветрозащитного клапана | 2                  | 9             |
| 10. Обшлаг                                    | 2                  | 11            |
| 11. Боковой карман                            | 2                  | 7             |
| 12. Клапан                                    | 2                  | 8             |
| 13. Подкладка клапана                         | 2                  | —             |
| 14. Шлевка для ремня                          | 2                  | —             |
| 15. Погон                                     | 4                  | 14а           |
| 16. Петля капюшона                            | 2                  | —             |
| 17. Хлястик воротника                         | 1                  | 13            |
| 18. Подкладка хлястика воротника              | 1                  | —             |
| 19. Полоска капюшона                          | 2                  | 12            |
| <b>Шаровары</b>                               |                    |               |
| 20. Левая передняя половинка                  | 1                  | 15            |
| 21. Правая передняя половинка                 | 1                  | 15            |
| 22. Задняя половинка                          | 2                  | 16            |
| 23. Пояс левой передней половинки             | 1                  | 19            |
| 24. Пояс правой передней половинки            | 1                  | —             |
| 25. Пояс задней половинки                     | 1                  | 20            |
| 26. Утеплительный клапан                      | 1                  | 22            |
| 27. Внутренняя застежка                       | 1                  | 23            |
| 28. Боковой карман                            | 2                  | 7             |
| 29. Клапан                                    | 2                  | 8             |
| 30. Подкладка клапана                         | 2                  | —             |
| 31. Подзор часового кармана                   | 1                  | —             |
| 32. Лея передней половинки                    | 2                  | 17            |
| 33. Лея задней половинки                      | 2                  | 18            |
| 34. Большой хлястик                           | 4                  | 24            |
| 35. Малый хлястик                             | 4                  | 25            |
| 36. Шлевка передняя                           | 4                  | —             |
| 37. Шлевка задняя                             | 2                  | —             |

| Наименование детали                            | Количество деталей | Номер чертежа |
|--|--------------------|---------------|
| <b>Подкладочная ткань — байка</b>              |                    |               |
| <b>Телогрейка</b>                              |                    |               |
| 38. Спинка                                     | 2                  | —             |
| 39. Полочка                                    | 2                  | —             |
| 40. Рукав                                      | 2                  | —             |
| 41. Нагрудная часть ветрозащитного клапана     | 1                  | —             |
| 42. Подбородочная часть ветрозащитного клапана | 2                  | —             |
| 43. Напульсник                                 | 2                  | —             |
| 44. Внутренний карман                          | 1                  | —             |
| 45. Вешалка                                    | 1                  | —             |
| <b>Шаровары</b>                                |                    |               |
| 46. Левая передняя половинка                   | 1                  | —             |
| 47. Правая передняя половинка                  | 1                  | —             |
| 48. Задняя половинка                           | 2                  | —             |
| 49. Пояс левой передней половинки              | 1                  | —             |
| 50. Пояс правой передней половинки             | 1                  | —             |
| 51. Пояс задней половинки                      | 1                  | —             |
| 52. Утеплительный клапан                       | 1                  | —             |
| 53. Пуфта                                      | 2                  | —             |
| 54. Подкладка под петлю                        | 1                  | —             |
| <b>Подкладочная ткань — бязь</b>               |                    |               |
| <b>Телогрейка</b>                              |                    |               |
| 55. Обтачка бокового кармана                   | 2                  | —             |
| 56. Обтачка внутреннего кармана                | 1                  | —             |
| 57. Обтачка внутренней застежки                | 1                  | 14            |
| <b>Шаровары</b>                                |                    |               |
| 58. Обтачка бокового кармана                   | 2                  | —             |
| 59. Пуфта                                      | 2                  | 21            |
| 60. Подкладка часового кармана                 | 1                  | —             |
| <b>Прокладочная ткань — бортовка</b>           |                    |               |
| 61. Прокладка в воротник                       | 2                  | 4             |
| 62. Прокладка в погон                          | 2                  | 14а           |

(Измененная редакция, Изм. № 1, 2).

## Коды ОКП на телогрейку и шаровары

| Наименование изделия   | Код ОКП КЧ      |
|--|-----------------|
| Телогрейка для особо холодных районов, из хлопчатобумажной ткани, утепленная без сквозной простежки, защитного цвета, арт. 3277 (КГБ)                                  | 85 8512 1266 07 |
| Телогрейка для особо холодных районов, из хлопчатобумажной ткани, утепленная без сквозной простежки, черного цвета, арт. 3277 (СА и МВД)                               | 85 8512 1286 03 |
| Брюки из хлопчатобумажной ткани, утепленные без сквозной простежки для особо холодных районов, защитного цвета, арт. 3277 (шаровары)                                   | 85 8539 1966 05 |
| Брюки из хлопчатобумажной ткани, утепленные без сквозной простежки для особо холодных районов, черного цвета арт. 3277 (шаровары)                                      | 85 8539 1986 01 |
| Комплект солдатский из хлопчатобумажной ткани, телогрейка и шаровары утепленные без сквозной простежки для особо холодных районов, защитного цвета, арт. 3277 (КГБ)    | 85 8211 1963 04 |
| Комплект солдатский из хлопчатобумажной ткани, телогрейка и шаровары утепленные без сквозной простежки для особо холодных районов, черного цвета, арт. 3277 (СА и МВД) | 85 8211 1973 02 |



## ИНФОРМАЦИОННЫЕ ДАННЫЕ

1. РАЗРАБОТАН И ВНЕСЕН Министерством легкой промышленности СССР

## ИСПОЛНИТЕЛИ:

П. П. Кокеткин, В. И. Метелев, К. И. Ермакова, Л. Д. Хазан

2. УТВЕРЖДЕН И ВВЕДЕН В ДЕЙСТВИЕ Постановлением Государственного комитета стандартов Совета Министров СССР от 24.05.77 № 1307

3. Периодичность проверки 5 лет

4. ССЫЛОЧНЫЕ НОРМАТИВНО-ТЕХНИЧЕСКИЕ ДОКУМЕНТЫ

| Обозначение НТД, на который дана ссылка | Номер пункта |
|---|--------------|
| ГОСТ 4103—82                            | 3.2          |
| ГОСТ 5665—77                            | 2.2.1        |
| ГОСТ 5679—85                            | 2.2.1        |
| ГОСТ 6309—87                            | 2.2.1        |
| ГОСТ 7259—77                            | 2.2.1        |
| ГОСТ 9009—77                            | 2.2.1        |
| ГОСТ 11109—74                           | 2.2.1        |
| ГОСТ 11259—69                           | 2.4.3        |
| ГОСТ 12807—79                           | 2.4.2        |
| ГОСТ 19159—85                           | 4.1          |
| ГОСТ 20757—75                           | 2.4.1        |
| ГОСТ 23167—78                           | 1.1          |
| ГОСТ 24782—81                           | 3.1          |
| ОСТ 17—79—85                            | 2.2.1        |
| ОСТ 17—165—79                           | 2.2.1        |
| ОСТ 17—165—79                           | 2.2.1        |
| ОСТ 17—284—73                           | 2.2.1        |
| ОСТ 17—466—85                           | 2.2.1        |
| ОСТ 17—805—85                           | 2.2.1        |
| ОСТ 17—805—85                           | 2.2.1        |
| ОСТ 17—835—80                           | 2.4.2        |
| ОСТ 17—921—82                           | 2.2.1        |
| ТУ 17 РСФСР 60—8585—81                  | 2.2.1        |
| ТУ 17 РСФСР 60—10724—84                 | 2.2.1        |
| ТУ 17 РСФСР 67—10747—86                 | 2.2.1        |

5. Срок действия продлен до 01.07.93 Постановлением Госстандарта СССР от 24.03.88 № 708

6. Переиздание (май 1988 г.) с Изменениями № 1, 2, утвержденными в сентябре 1982 г., марте 1988 г. (ИУС 1—83, 6—88).

Изменение № 3 ГОСТ 22545—77 Телогрейка и шаровары утепленные без сквозной простежки для особо холодных районов. Технические условия

Утверждено и введено в действие Постановлением Государственного комитета СССР по стандартам от 15.09.89 № 2763

Дата введения 01.07.90

По всему тексту стандарта заменить слова: «утепляющая подкладка» и «утепляющая прокладка» на «утеплитель» (пункты 2.2.1, 2.3.2, приложение 1, пункт 18).

Пункт 2.2.1. Таблицу 3 дополнить пунктами — 1а, 4а, 10а, 18:

| Наименование материала   | Нормативно-техническая документация | Назначение материала  |
|--|-------------------------------------|---|
| 1а. Кирза двухслойная гладкокрашенная арт. 6882 защитного и черного цветов с водоотталкивающей отделкой ВО-У | ГОСТ 19196—80                       | Для верха телогреек и шаровар, ветрозащитного клапана, внутренней застежки левой полочки, утеплительного клапана, подкладки клапана карманов и хлястика воротника |
| 4а. Ватин холстопршивной хлопчатобумажный массой 1 м <sup>2</sup> 325—450 г                                  | ГОСТ 19008—82                       | Для утеплителя телогреек и шаровар, утеплительного клапана и пояса  |
| 10а. Ткань бортовая кле-<br>свая арт. 10164Н1, 10178Н1   | ТУ 6—19—137—79                      | Для прокладок в воротник и погоны   |
| 18. Шнур диаметром 5—7 мм  | ТУ 17 РСФСР<br>44—10715—84          | Для вешалки   |

графа «Нормативно-техническая документация». Заменить ссылки: ОСТ 17—921—82 на ОСТ 17—921—88, ОСТ 17—284—73 на ОСТ 17—284—87.

Приложение 1. Пункт 15. Заменить слова: «Ширина погон в готовом виде 5 см» на «Погоны в готовом виде должны быть шириной (5±0,3) см, длиной — (14±0,3) см».

Приложение 4. Таблицу дополнить наименованиями изделий и кодами ОКП

(Продолжение см. с. 276)

| Наименование изделия  | Код ОКП      | КЧ |
|---|--------------|----|
| Комплект солдатский из хлопчатобумажной ткани, телогрейка и шаровары утепленные без сквозной простежки для особо холодных районов, защитного цвета, арт. ткани 6882 | 85 8211 1967 | 00 |
| Комплект солдатский из хлопчатобумажной ткани, телогрейка и шаровары утепленные без сквозной простежки, для особо холодных районов, черного цвета, арт. ткани 6882  | 85 8211 1977 | 09 |
| Телогрейка для особо холодных районов из хлопчатобумажной ткани, утепленная без сквозной простежки, защитного цвета, арт. ткани 6882                                | 85 8512 1267 | 06 |
| Телогрейка для особо холодных районов из хлопчатобумажной ткани, утепленная без сквозной простежки, черного цвета, арт. 6882  | 85 8512 1287 | 02 |
| Брюки из хлопчатобумажной ткани, утепленные без сквозной простежки для особо холодных районов, защитного цвета, арт. ткани 6882                                     | 85 8539 1963 | 08 |
| Брюки из хлопчатобумажной ткани, утепленные без сквозной простежки для особо холодных районов, черного цвета, арт. ткани 6882                                       | 85 8539 1983 | 04 |

(ИУС № 12 1989 г.)