

**ЗЕНКЕРЫ НАСАДНЫЕ СО ВСТАВНЫМИ НОЖАМИ
ИЗ БЫСТРОРЕЖУЩЕЙ СТАЛИ**

Конструкция и размеры

High-speed steel inserted blade shell counterbores.
Design and dimensions

**ГОСТ
2255-71***

Взамен
ГОСТ 2255-67,
МН 717-63

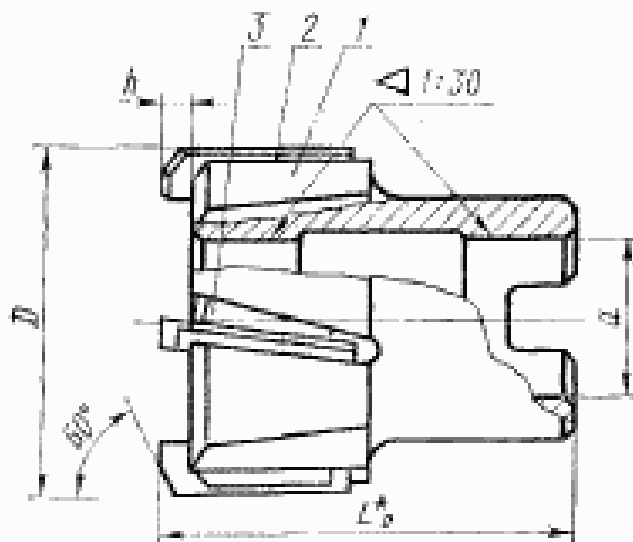
Постановлением Государственного комитета стандартов Совета Министров СССР от 29 марта 1971 г. № 614 срок введения установлен

с 01.07.72

Несоблюдение стандарта преследуется по закону

1. Настоящий стандарт распространяется на зенкеры насадные со вставными ножами из быстрорежущей стали, предназначенные для предварительной (зенкер № 1) и окончательной обработки отверстий по Н11 (зенкер № 2) в деталях из чугуна и стали.
(Измененная редакция, Изм. № 1).

2. Основные размеры зенкеров должны соответствовать указанным на черт. 1 и в табл. 1.



* Размеры для справок.

Черт. 1

Издание официальное

Перепечатка воспрещена

* Переиздание февраль 1984 г. с Изменением № 1,
введенным в декабре 1980 г. (НУС 3 — 1981 г.)

ГОСТ
2255-71

ГОСТ 2255-71 зенкеры насадные со вставными ножами из быстрорежущей стали. Конструкция и размеры
High speed steel inserted blade shell type counterbores. Design and dimensions

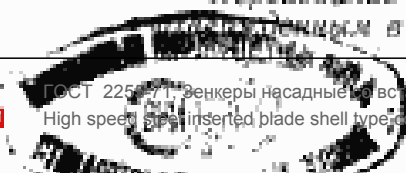


Таблица 1

Размеры в мм

Обозначение	Применяемость	D для рядов			L ₀	d	d	Число ножей (клиньев) z	Обозначение деталей		
		1	2	3					Дет. 1. Корпус	Дет. 2. Нож ГОСТ 19858—71	Дет. 3. Клин. ГОСТ 16359—71
2321-2038		50	—	—	60	22	4	2321-2038/001	2026-0001	2060-0001	
2321-2039		—	52	—				2321-2039/001			
2321-2040		55	—	—				2321-2040/001	2026-0002	2060-0002	
2321-2042		—	—	58				2321-2042/001			
2321-2043		60	—	—				2321-2043/001			
2321-2044		—	—	62			5	2321-2044/001			
2321-2045		—	63	—	65	27		2321-2045/001			
2321-2046		—	65	—				2321-2046/001	2026-0003	2060-0003	
2321-2047		—	—	68				2321-2047/001			
2321-2048		70	—	—				2321-2048/001			
2321-2049		—	—	72			6	2321-2049/001			
2321-2050		—	75	—	70	32		2321-2050/001	2026-0004	2060-0004	
2321-2051		—	—	76				2321-2051/001			
2321-2052		80	—	—				2321-2052/001			
2321-2054		—	85	—				2321-2054/001			
2321-2056		90	—	—	76	40		2321-2056/001	2026-0005	2060-0005	
2321-2058		—	95	—				2321-2058/001			
2321-2060		100	—	—				2321-2060/001	2026-0006	2060-0006	

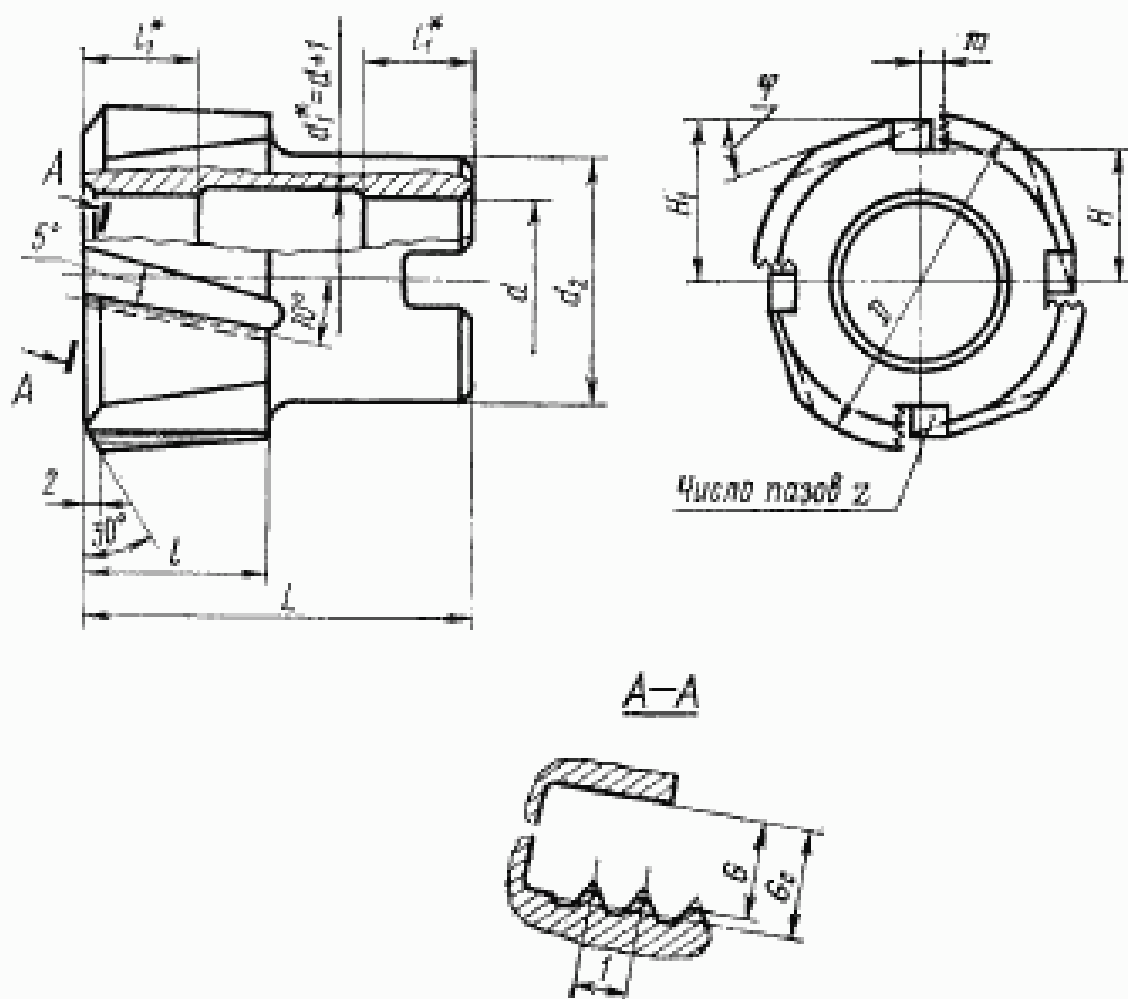
Примечания:

1. Зенкеры по 1-му ряду диаметров являются предпочтительными для применения.
2. Зенкеры по 3-му ряду диаметров предназначены для обработки посадочных отверстий под шарикоподшипниковые подшипники, изготовленные по ГОСТ 3478—79.

Пример условного обозначения насадного зенкера № 1 диаметром $D=50$ мм с жогами из стали марки Р9К5:

Зенкер 2321-2038 № 1 Р9К5 ГОСТ 2255—71

3. Конструкция и основные размеры корпусов (дет. 1) зенкеров должны соответствовать указанным на черт. 2 и в табл. 2.



* Размеры для справок.

Черт. 2

4. Размеры шпоночных пазов — по ГОСТ 9472—70.
5. Размеры рифлений — по ГОСТ 2568—71.
6. Элементы конструкции и геометрические параметры зенкеров указаны в приложении.

Примечание. Величины радиусов скруглений и фасок, не указанные в настоящем стандарте, принимаются по технологическим соображениям.

7. Технические требования — по ГОСТ 1677—75.

Размеры в мм

Таблица 2

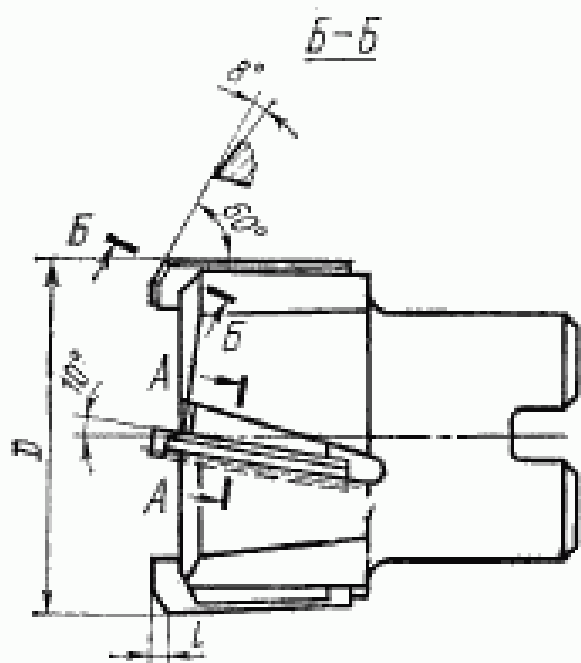
Обозначение	Применимость	D	d	d ₁	L	l	l ₁	φ	Паз для ножей			G _c	Число пазов z	
									H	H ₁	h			
2321-2038/001		48	22	34	55	26	16	20*	18,0	21,5	3,0	7,7	4	
2321-2039/001		50							17,0					
2321-2040/001		53							18,5	23,0	3,5			8,2
2321-2042/001		56		38	60				20,0	24,5				
2321-2043/001		58							21,0	25,5				
2321-2044/001		60		40					20,0	25,7				
2321-2045/001		61	27	45					20,5	26,2				
2321-2046/001		63								21,5				27,2
2321-2047/001		66								23,0				28,7
2321-2048/001		68		65					24,0	29,7				
2321-2049/001		70								28,0				29,7
2321-2050/001		72								24,5				31,2
2321-2051/001		75	32	50	35				26,0	32,7	4,5	10,2		
2321-2052/001		77								27,0				33,7
2321-2054/001		81								26,0				34,0
2321-2056/001		86	40	60	70				28,5	37,0	5,0	10,7		
2321-2058/001		91								31,0				40,5
2321-2060/001		96												

Пример условного обозначения корпуса зенкера D=48 мм и L=55 мм:

Корпус 2321-2038/001 ГОСТ 2255—71

**ЭЛЕМЕНТЫ, КОНСТРУКЦИИ И ГЕОМЕТРИЧЕСКИЕ ПАРАМЕТРЫ
ЗЕНКЕРОВ НАСАДНЫХ СО ВСТАВНЫМИ НОЖАМИ
ИЗ БЫСТРОРЕЖУЩЕЙ СТАЛИ**

1. Элементы конструкции и геометрические параметры зенкеров указаны на чертеже и в таблице.



A-A



мм

<i>D</i>	<i>l</i>	<i>f</i>	<i>D</i>	<i>l</i>	<i>f</i>
50		1,5	70		
52	2,3	2	72	3,5	2
55			75		
58			78		
60	2,8		80		
62			85		
63			90		
65	3,5		95		
68			100		