

ЭЛЕМЕНТЫ КРЕПЛЕНИЯ ИЗДЕЛИЙ ЭЛЕКТРОННОЙ
ТЕХНИКИ, УПРАВЛЯЕМЫХ С ПОМОЩЬЮ ВАЛА

Основные размеры

ГОСТ
22623—77

Fixtures for spindle-operated electronic components. Basic dimensions

МКС 31.240

Постановлением Государственного комитета стандартов Совета Министров СССР от 20 июля 1977 г. № 1770
дата введения установлена

01.07.78

Ограничение срока действия снято Постановлением Госстандарта от 07.07.83 № 2977

1. Настоящий стандарт распространяется на элементы крепления (втулки, гайки) изделий электронной техники: переключателей поворотного типа, переменных резисторов и конденсаторов переменной емкости с концами валов управления по ГОСТ 4907—81.

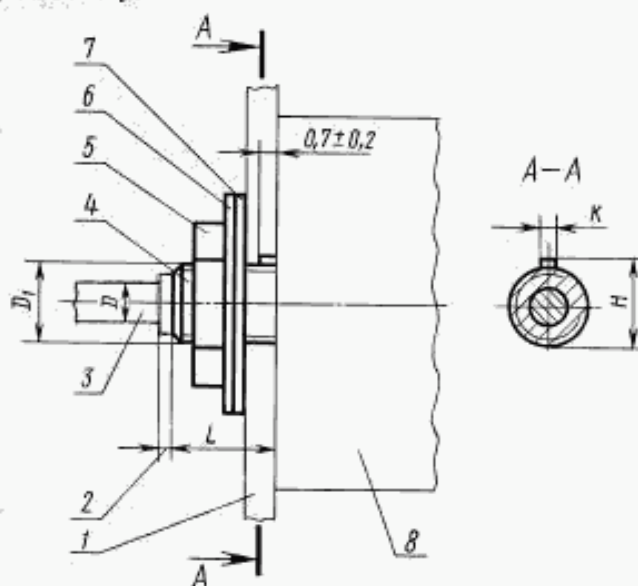
Стандарт не распространяется на втулки, содержащие дополнительные устройства: элементы уплотнения и стопорения валов, подшипники скольжения и др.

Стандарт устанавливает основные размеры части втулки, выступающей из корпуса изделия, и основные размеры гаек и шайб.

Предельные отклонения размеров полностью соответствуют СТ СЭВ 144—75.

2. Размеры элементов крепления должны соответствовать указанным на черт. 1—4 и в табл. 2—5, размер L втулок должен соответствовать значениям, приведенным в табл. 1.

Втулка с выступом



1 — монтажная панель; 2 — стопорный элемент — 1,5 мм; 3 — конец вала; 4 — втулка; 5 — гайка; 6 — шайба по ГОСТ 10462—81; 7 — шайба по ГОСТ 10450—78; 8 — корпус изделия

Черт. 1

Примечания:

1. Допускается применение втулки без выступа.
2. Допускается применение втулки с двумя симметрично расположенными выступами для изделий с диаметром конца вала $D = 3; 4$ и 5 мм.

Издание официальное

Перепечатка воспрещена

★

Переиздание.

37

Таблица 1

$L_{\text{номин.}}$	Пред. откл. по $f_6 16$
4; 5; 6	$\pm 0,375$
8; 10	$\pm 0,450$
12	$\pm 0,550$

3. Поля допусков резьб втулок и гаек — по ГОСТ 16093—81*
 втулки — 6g; 8g
 гайки — 6H; 7H

Примечания:

1. Положение выступа (выступов) и лыски (лысок) на втулке относительно конца вала и корпуса изделия стандартом не устанавливается.

2. Внутренний диаметр втулки и ее конструктивное исполнение стандартом не устанавливаются.

3. Размеры отверстий в монтажных панелях под втулки приведены в приложении.

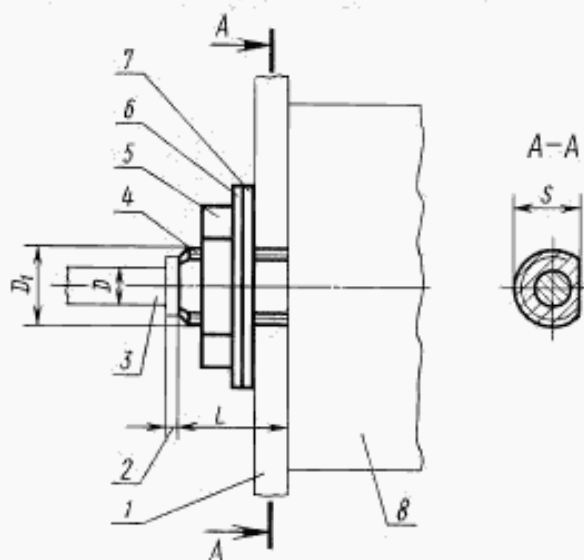
4. Значения диаметров втулок (табл. 2—4), набранные полужирным шрифтом, предпочтительны для применения.

Таблица 2

$D_{\text{втулки}}$	$D_{\text{корпуса}}$	$K_{\text{корпуса}}$	H	
			номин.	пред. откл.
2	M5 × 0,5; M5 × 0,8	2,0	7,1	h13(−0,22)
	M6 × 1		8,1	
3	M6 × 0,75; M6 × 1	2,5	10,1	h13(−0,27)
	M8 × 1		12,1	
4; 5	M8 × 0,75; M8 × 1	2,5	14,1	h13(−0,33)
6	M10 × 1		18,1	
8	M10 × 0,75 M10 × 1	2,5	14,1	h13(−0,33)
10	M12 × 1 M16 × 1		18,1	

Примечание. Предельные отклонения размера K по h12(−0,1).

Втулка с лыской



1 — монтажная панель; 2 — стопорный элемент — 1,5 тах; 3 — конец вала; 4 — втулка; 5 — гайка; 6 — шайба по ГОСТ 10462—81; 7 — шайба по ГОСТ 10450—78; 8 — корпус изделия

Черт. 2

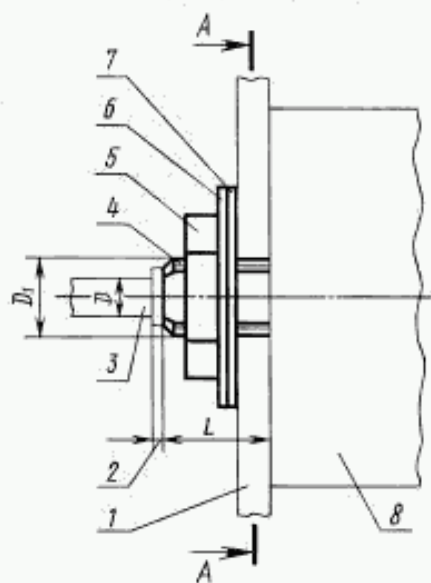
*С 1 июля 2005 г. введен в действие ГОСТ 16093—2004.

Таблица 3

мм		
$D_{\text{номинал}}$	$D_{\text{гипотез}}$	$S_{\text{номинал}}$
4; 5	M8 × 0,75 M8 × 1	7,5
	M10 × 1	
6	M10 × 0,75 M10 × 1	9,25

Примечание. Предельные отклонения размера S по h11(−0,09).

Втулка с двумя лысками



1 — монтажная панель; 2 — стопорный элемент = 1,5 max; 3 — конец вала; 4 — втулка; 5 — гайка; 6 — шайба по ГОСТ 10462—81; 7 — шайба по ГОСТ 10450—78; 8 — корпус изделия

Черт. 3

Таблица 4

мм		
$D_{\text{номинал}}$	$D_{\text{гипотез}}$	$S_{\text{номинал}}$
4; 5	M8 × 0,75; M8 × 1	7,0
	M10 × 1	
6	M10 × 0,75; M10 × 1	8,5

Примечание. Предельные отклонения размера S по h11(−0,09).

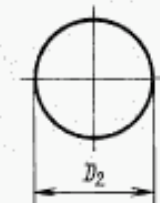
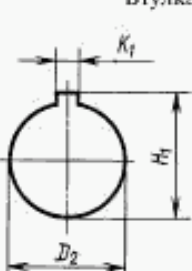
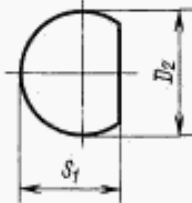
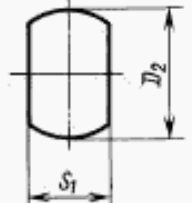
Таблица 5

$d_{\text{номинал}}$	S		$d_{\text{номинал}}$	S	
	номинал.	пред. откл.		номинал.	пред. откл.
M5 × 0,5; M5 × 0,8	8	h13(−0,22)	M10 × 0,75; M10 × 1	14	h13(−0,27)
			M6 × 0,75; M6 × 1		
M8 × 0,75; M8 × 1	12	h13(−0,27)	M16 × 1	22	h13(−0,33)

Примечания:

1. Размер гайки по высоте должен обеспечивать не менее 2 ниток резьбы без учета фасок.
2. Допускается односторонняя внутренняя заходная фаска или отсутствие фасок.

РАЗМЕРЫ ОТВЕРСТИЙ В МОНТАЖНОЙ ПАНЕЛИ ПОД ВТУЛКИ

Наружный диаметр втулки, номин.	Чертеж отверстия	D_2		H_1		K_1 , номин.	S_1 , номин.
		номин.	пред. откл. по Н12	номин.	пред. откл. по Н14		
Втулка без выступа							
5		5,1	+0,12	—	—	—	—
6		6,1	+0,15				
8		8,1					
10		10,1					
12		12,1	+0,18				
16		16,1					
Втулка с выступом							
5		5,1	+0,12	7,2	+0,36	2,1	—
6		6,1	+0,15	8,2			
8		8,1		10,2			
10		10,1		12,2	+0,43	2,6	
12		12,1	+0,18	14,2			
16		16,1		18,2	+0,52		
Втулка с лыской							
8		8,1	+0,15	—	—	—	7,55
10		10,1	+0,18				9,30
Втулка с двумя лысками							
8		8,1	+0,15	—	—	—	7,05
10		10,1	+0,18				8,55

Примечания:

1. Предельные отклонения размеров: K_1 по Н12 (+0,10), S_1 по Н11 (+0,09).
2. Формы и размеры разметок для крепления изделий (переключателей поворотного типа, переменных резисторов, конденсаторов переменной емкости) на монтажной панели приводятся в нормативно-технической документации, утвержденной в установленном порядке.