

**ВТУЛКИ К ПАТРОНАМ ДЛЯ МЕТЧИКОВ
К ТОКАРНО-РЕВОЛЬВЕРНЫМ СТАНКАМ**

Конструкция и размеры

Sockets for tapping chucks for turret-lathes.
Design and dimensions.

**ГОСТ
22628-77***

Взамен
МН 1017-60

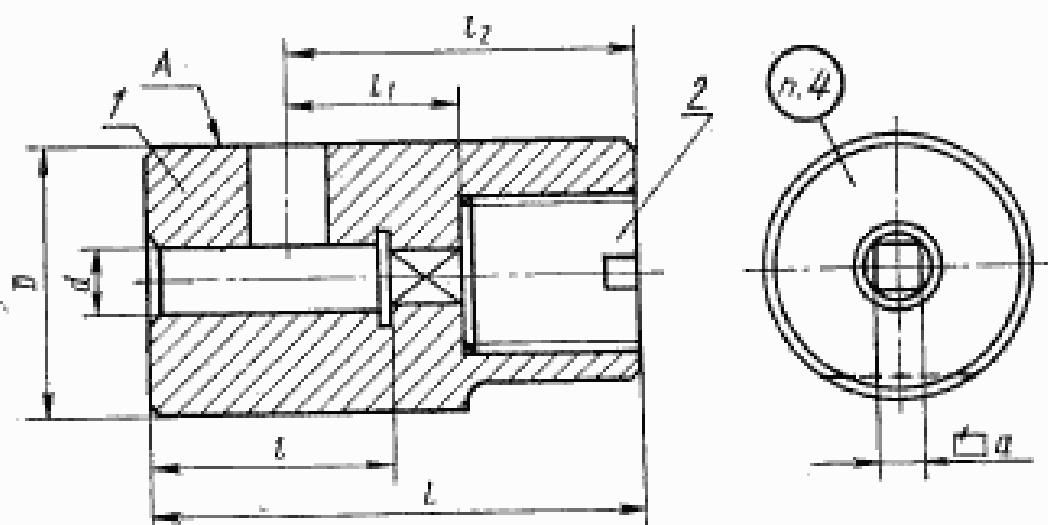
Постановлением Государственного комитета стандартов Совета Министров СССР от 22 июля 1977 г. № 1801 срок введения установлен

Проверен в 1982 г.

с 01.01.1979 г.

Несоблюдение стандарта преследуется по закону

1. Настоящий стандарт распространяется на втулки к патронам для нарезания резьбы от М4 до М42 машинно-ручными метчиками.
2. Конструкция и размеры втулок должны соответствовать указанным на чертеже и в таблице.



1—корпус; 2—пробка

Издание официальное

Перепечатка воспрещена

★

* Переиздание ноября 1982 г. с Изменением № 1, утвержденным в июне 1982 г. (ИУС 9-82.).

Размеры, мм

Обозначение штулки	Примена- емость	Диаметр наре- зистой резьбы	d	D (поле допус- ка d_0)	L	a	t	t_1	t_2	Масса, кг, не более
6142-0181		M4; M4,5; M5	5,0			4,0		18	13	0,083
6142-0182		M5,5; M7	5,6			4,5				
6142-0183		M5; M5,5; M6; M8	6,3	20	36	5,0		19	15	0,081
6142-0184		M7; M9	7,1			5,6				
6142-0185		M8; M10; M11	8,0			6,3		16		0,078
6142-0186		M9; M12	9,0			7,1	20	17		0,074
6142-0187		M10; M14	10,0			8,0		18		0,071
6142-0188		M14; M15	11,2	28	46	9,0		22	19	0,196
6142-0189		M15; M16; M17	12,5			10,0	23	20		
6142-0191		M16; M17; M18; M20	14,0			11,2		22		0,178
6142-0192		M20; M22	16,0			12,5		24		0,166
6142-0193		M22; M24; M25; M26	18,0			14,0		26		0,357
6142-0194		M22; M24; M25; M26; M27; M28; M30	20,0	36	55	16,0	27	26		0,334
6142-0195		M27; M28; M30; M32; M33; M35	22,4			18,0		32		
6142-0196		M32; M33; M35; M36	25,0			20,0		34		0,431
6142-0197		M36; M39; M38; M40; M42	28,0	40	60	22,4	31	36	46	0,389

Пример условного обозначения штулки размером $d=5,0$ мм:

Штулка 6142—0181 ГОСТ 22628—77

3. Допуск радиального биения отверстия d относительно оси поверхности А — по 6-й степени точности ГОСТ 24643—81.

1—3. (Измененная редакция, Изм. № 1).

4. Маркировать: обозначение штулки, обозначение стандарта и товарный знак предприятия-изготовителя.

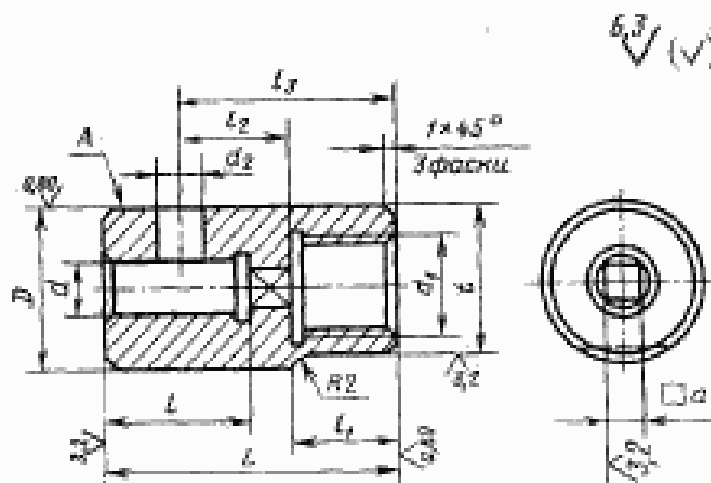
5. Остальные технические требования — по ГОСТ 17166—71.

6. Конструкция и размеры деталей втулок указаны в рекомендуемом приложении.

4—6. (Введен дополнительно, Изм. № 1).

КОНСТРУКЦИЯ И РАЗМЕРЫ ДЕТАЛЕЙ ВТУЛОК

1. Конструкция и размеры корпуса (поз. 1) должны соответствовать указанным на черт. 1 и в табл. 1.



Черт. 1

Таблица 1

Размеры, мм

Обозначение втулки	d	D (поле допуска g6)	L	a	d ₁	d ₂	l	l ₁	l ₂	l ₃	t (прод. откл. -0,1)	Масса, кг, не более
6142-0181	5,0	20	36	4,0	M12×1	6	18	13	26	17,7		0,072
6142-0182	5,6			4,5								
6142-0183	6,3			5,0								
6142-0184	7,1			5,6								
6142-0185	8,0			6,3								
6142-0186	9,0			7,1								
6142-0187	10,0			8,0								
6142-0188	11,2	28	46	9,0	M20×1	7	22	16	20	34	25,7	0,160
6142-0189	12,5			10,0								
6142-0191	14,0			11,2								
6142-0192	16,0			12,5								
6142-0193	18,0			14,0								
6142-0194	20,0	36	55	16,0	M27×1	7	25	20	28	42	33,2	0,273
6142-0195	22,4			18,0								
6142-0196	25,0			20,0								
6142-0197	28,0			22,4								
		40	60	20,0	M30×1	7	28	20	32	46	37,2	0,368
				22,4								

1.1. Материал — сталь марки 40X по ГОСТ 4543—71 или сталь марки 45 по ГОСТ 1050—74.

1.2. Допуск радиального биения отверстия d относительно оси поверхности А — по 6-й степени точности ГОСТ 24643—81.

1.3. Резьба метрическая по ГОСТ 24705—81. Поле допуска резьбы 7H по ГОСТ 16093—81.

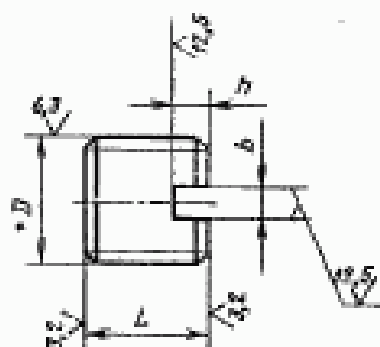
1.4. Фаска и проточка под резьбу — по ГОСТ 10549—80.

1.5. Канавка для выхода шлифовального круга — по ГОСТ 8820—69.

1.6. Покрытие — Хим. Окс. прм. по ГОСТ 9.073—77.

1.7. Остальные технические требования — по ГОСТ 17166—71 и ГОСТ 9523—67.

2. Конструкция и размеры пробки (поз. 2) должны соответствовать указанным на черт. 2 и в табл. 2.



Черт. 2

Таблица 2

Размеры, мм

Обозначение штуки	D	L (пред. откл. -0,2)	b (пред. откл. +0,25)	h (пред. откл. $\pm 0,3$)	Масса, кг, но более
6142-0181 6142-0182	M12×1	13	2,0	2,5	0,011
6142-0183 6142-0184		11			0,009
6142-0185		10			0,008
6142-0186		9			0,007
6142-0187		8			0,036
6142-0188 6142-0189	M20×1	15	2,5	3,0	0,033
6142-0191		14			0,028
6142-0192		12			0,023

Размеры, мм

Обозначение штулки	D	L (пред. откл. $-0,2$)	b (пред. откл. $+0,25$)	h (пред. откл. $\pm 0,3$)	Масса, кг, не более
6142-0193	M27×1	16	3,0	3,5	0,071
6142-0194		14			0,061
6142-0195		10			0,043
6142-0196	M30×1	12			0,062
6142-0197		10			0,052

2.1. Материал — сталь марки 45 по ГОСТ 1050—74.

2.2. Твердость — HRC, 37...41,5.

2.3. Резьба метрическая — по ГОСТ 24705—81. Поле допуска резьбы — 8g по ГОСТ 16093—81.

2.4. Фаска под резьбу — по ГОСТ 10549—80.

2.5. Покрытие — Хим. Окс. прм. по ГОСТ 9.073—77.

(Введено дополнительно. Изм. № 1).