

**РЕДКИЕ МЕТАЛЛЫ И СПЛАВЫ НА ИХ ОСНОВЕ****Метод определения углерода**Rare metals and their alloys.  
Method for the determination of carbon**ГОСТ****22720.3-77**

Постановлением Государственного комитета стандартов Совета Министров СССР от 29 сентября 1977 г. № 2341 срок введения установлен

с 01.01.79

Проверен в 1983 г. Постановлением Госстандарта от 27.07.83 № 3511 срок действия продлен

до 01.01.89**Несоблюдение стандарта преследуется по закону**

Настоящий стандарт распространяется на ниобий, тантал, вольфрам, цирконий, гафний, ванадий, редкоземельные металлы, их сплавы и устанавливает метод сожжения пробы в токе кислорода с кулонометрическим окончанием (при определении массовой доли углерода от 0,005 до 0,2%) и с газообъемным окончанием (при определении массовой доли углерода от 0,02% и выше) для определения углерода.

Метод основан на сжигании анализируемого образца в токе кислорода. При этом содержащийся в пробе углерод окисляется до двуокиси углерода, количество которой определяют кулонометрическим или газообъемным способом. В случае кулонометрического окончания измеряют количество электричества, затраченного на генерирование реактива, вступающего в реакцию с двуокисью углерода. Газообъемное окончание основано на поглощении двуокиси углерода раствором едкого калия и установлении (по разности) ее объема с помощью газоизмерительной бюретки-эвдиометра.

**1. ОБЩИЕ ТРЕБОВАНИЯ**

1.1. Общие требования к методу анализа—по ГОСТ 22720.0—77.

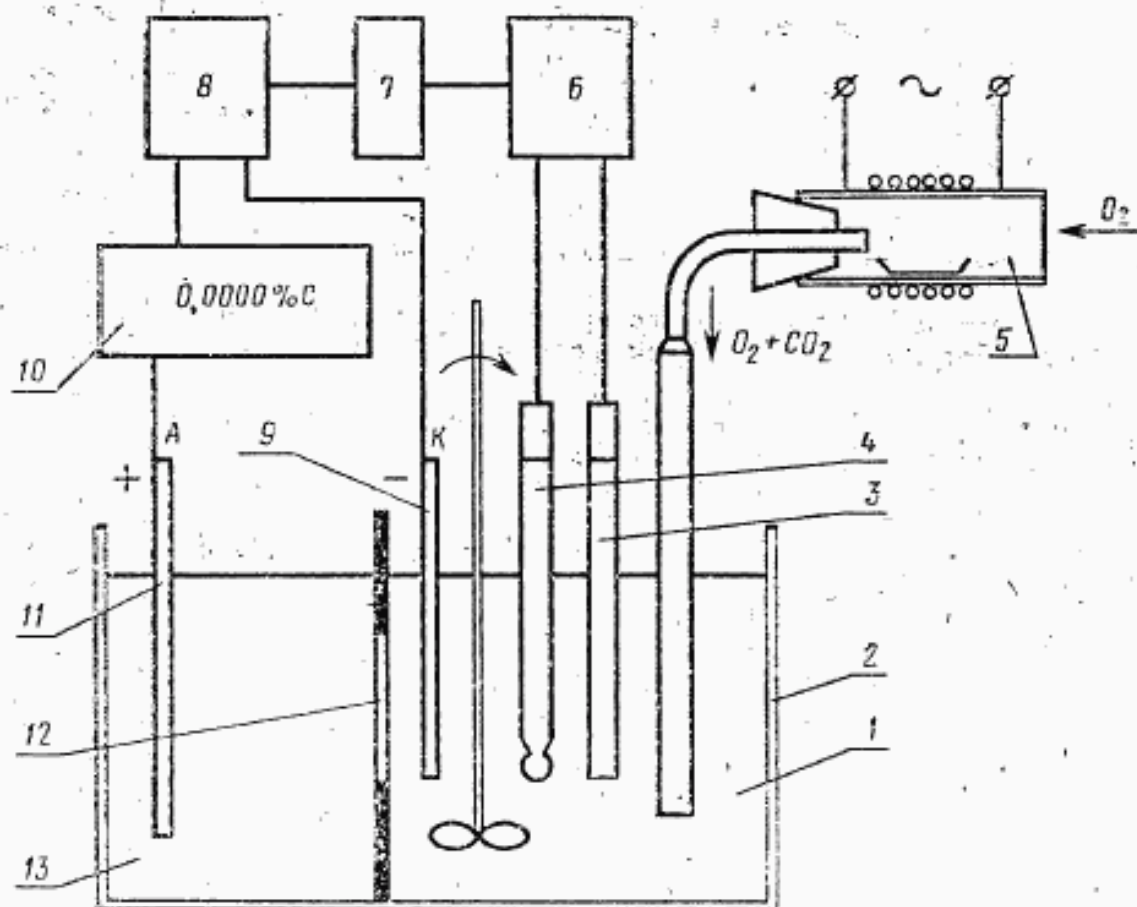
Издание официальное

Перепечатка воспрещена

Переиздание. Ноябрь 1983 г.

## 2. АППАРАТУРА, РЕАКТИВЫ И РАСТВОРЫ

Установка с кулонометрическим датчиком для определения углерода (черт. 1).

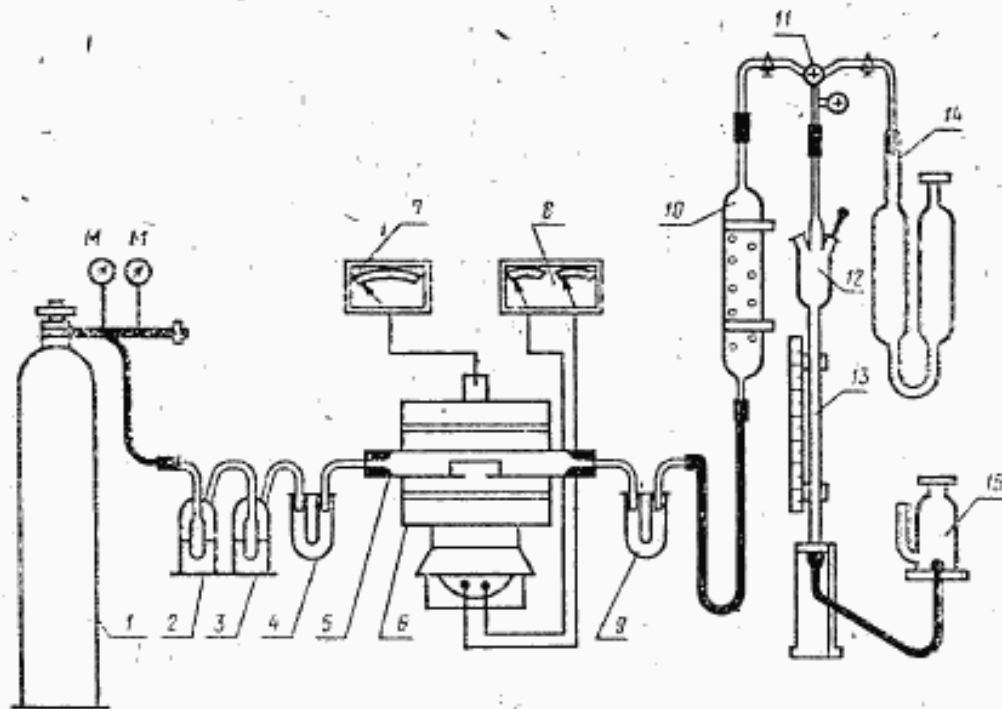


1—поглощающий раствор; 2—электролитическая ячейка; 3—электрод сравнения; 4—стеклянный электрод; 5—трубчатая печь; 6—рН-метр; 7—регулятор; 8—источник постоянного тока; 9—катод; 10—интегратор; 11—анод; 12—полупроницаемая мембрана; 13—вспомогательный раствор

Черт. 1

Установка для определения углерода с газообъемным окончанием для определения углерода изображена на черт. 2. Установка состоит из следующих элементов: кислородного баллона с редуктором 1; промывной склянки 2 с 30%-ным раствором едкого кали, содержащим 5%-ный марганцовокислый калий; склянки 3 с концентрированной серной кислотой; U-образной трубки 4 с натронной известью и хлористым кальцием; горизонтальной электрической трубчатой печи 5 длиной около 250 мм с силитовыми стержнями, обеспечивающей нагрев до 1300°C, снабженной терморегулятором 8 и термопарой (платино-платинородневой) с гальванометром 7; фарфоровой трубки 5 диаметром 18—20 мм. Длина трубки зависит от размера печи, концы ее должны выступать из печи не менее чем на 170 мм с каждой стороны, перед применением трубку прокалывают по всей длине при 1000—1300°C; U-образной трубки 9, наполненной стеклянной ватой для улавливания твердых ча-

стиц, увлекаемых из трубки током кислорода; газоанализатора ГОУ-1 по ГОСТ 10713—75, состоящего из змеевикового холодильника 10 для охлаждения поступающей в газоизмерительную бюретку смеси газов ( $\text{CO}_2 + \text{O}_2$ ); трехходового крана 11, через который газовая смесь из печи и холодильника поступает в газоизмерительную бюретку; газоизмерительной бюретки-микроэвдиометра 13 со шкалой от 0 до 0,25% углерода; термометра 12, предназначенного для измерения температуры газов; поглотителя 14 с ав-



Черт. 2

томатическим затвором (поплавок), наполненным 40%-ным раствором едкого кали, который следует менять каждые две-три недели; уравнильной склянки 15 для перекачивания газовой смеси из бюретки в поглотитель. Уравнильную склянку наполняют 16—17%-ным раствором сернокислой меди плотностью 1,2 г/см<sup>3</sup>.

Барометр-анероид.

Кислород газообразный технический по ГОСТ 5583—78.

Лодочки фарфоровые длиной 70 мм, шириной 10 мм и высотой 10 мм, прокаленные в токе кислорода при 1000°C.

Крючок из жаростойкой стали длиной 700 мм.

Кальция окись по ГОСТ 8677—76, прокаленная при 1000°C и проверенная на содержание углерода.

Эфир этиловый.

Спирт этиловый ректификованный по ГОСТ 18300—72.

Кремния двуокись по ГОСТ 9428—73, прокаленная при 1000°C.

### 3. ПОДГОТОВКА К АНАЛИЗУ

#### 3.1. Подготовка кулонометрического анализатора

Печь для сжигания образцов нагревают до 1200°C, пропуская ток кислорода; включают и прогревают прибор АН-160 в течение 30—40 мин. Стабилизируют работу всех частей установки.

Проверку калибровки прибора АН-160 проводят с помощью стандартного образца, по составу и содержанию углерода сходному с анализируемыми образцами. После проверки работы установки по стандартному образцу приступают к сожжению анализируемых проб.

### 3.2. Подготовка газообъемного анализатора

Собирают установку по схеме (см. черт. 2). После достижения температуры печи 1100—1200°C проверяют герметичность всей системы. Устанавливают скорость прохождения кислорода 3—5 пузырьков в 1 с. Правильность работы всей установки определяют по данным анализа стандартного образца. Например, С. О. № 304. Ниобий или С. О. № 284-а. Сталь.

Для проведения одного анализа берут три пробы в виде порошка или стружки, масса которых в зависимости от анализируемого материала указана в табл. 1.

Таблица 1

Анализируемый материал	Температура в печи, °С	Масса образца, г	Плавни
Ниобий и сплавы на его основе	1200	0,5	Без плавней
Тантал и сплавы на его основе	1200	0,5	То же
Редкоземельные металлы и сплавы на их основе	1000	0,5	Для предотвращения вспышки навеску покрывают тонким слоем двуокиси кремния в соотношении 1:1
Ванадий	1000	0,5	Без плавней
Вольфрам	1100	0,5	То же
Молибден	1100	0,5	Навеску в лодочке покрывают равномерным слоем окиси кальция в соотношении 1:5, которая соединяется с летучей трехокисью молибдена и образует нелетучее соединение.
Цирконий, гафний	1100	0,5	В связи с высокой экзотермичностью реакции навеску в лодочке покрывают равномерным тонким слоем двуокиси кремния в соотношении 1:1

#### 4. ПРОВЕДЕНИЕ АНАЛИЗА

Навеску анализируемого материала, предварительно промытую этиловым эфиром и высушенную, помещают в фарфоровую лодочку и в случае необходимости покрывают равномерным слоем плавления в соответствии с требованиями, указанными в табл. 1.

4.1. Проведение анализа на установке с кулонометрическим анализатором АН-160

Лодочку с навеской помещают в наиболее нагретую часть фарфоровой трубки для сжигания и закрывают затвор фарфоровой трубки. По мере поглощения углекислого газа раствором электролитической ячейки автоматически производится отсчет на цифровом табло прибора АН-160. Анализ считается законченным в том случае, когда цифровые показатели не изменяются в течение 1 мин или изменяются не более чем на величину поправки контрольного опыта, которая не должна превышать 3 имп. в минуту. Параллельно с анализом образца проводят контрольный опыт. Содержание углерода записывают по показанию цифрового табло с учетом величины поправки контрольного опыта.

4.2. Проведение анализа на установке с газообъемным анализатором

Лодочку с навеской вводят при помощи крючка (со стороны подачи кислорода) в наиболее нагретую часть фарфоровой трубки, конец которой быстро закрывают резиновой пробкой. Другой конец трубки с помощью резинового шланга соединяют с аппаратом ГОУ-1 (см. черт. 2). В трубку пропускают ток кислорода со скоростью 3—5 пузырьков в секунду. Далее анализ производят, как указано в ГОСТ 2604.1—77.

#### 5. ОБРАБОТКА РЕЗУЛЬТАТОВ

5.1. При определении углерода с кулонометрическим анализатором АН-160 результат выдается автоматически в процентах и фиксируется на световом табло.

При определении углерода с газообъемным анализатором ГОУ-1 массовую долю углерода ( $X$ ) в процентах вычисляют по формуле.

$$X = A \cdot K / m,$$

где  $A$  — показания шкалы эвдиометра;

$K$  — поправочный коэффициент на атмосферное давление и температуру, который находят по таблицам, прилагаемым к прибору;

$m$  — масса образца, г.

5.2. Абсолютные допускаемые расхождения между результатами двух параллельных определений с вероятностью  $P=0,95$  не должны превышать значений, указанных в табл. 2. Для промежу-

точных значений массовых долей углерода допускаемые расхождения определяют линейной интерполяцией.

Таблица 2

Массовые доли углерода, %	Абсолютные допускаемые расхождения, %	Массовые доли углерода, %	Абсолютные допускаемые расхождения, %
$5 \cdot 10^{-3}$	$3 \cdot 10^{-3}$	$1 \cdot 10^{-1}$	$2 \cdot 10^{-2}$
$1 \cdot 10^{-2}$	$5 \cdot 10^{-3}$	$2 \cdot 10^{-1}$	$3 \cdot 10^{-2}$
$5 \cdot 10^{-2}$	$1,5 \cdot 10^{-2}$	2,0	$3 \cdot 10^{-1}$

**Изменение № 1 ГОСТ 22720.3—77 Редкие металлы и сплавы на их основе. Метод определения углерода**

Утверждено и введено в действие Постановлением Государственного комитета СССР по стандартам от 02.03.88 № 427

Дата введения 01.01.89

Под наименованием стандарта поставить код: ОКСТУ 1709.

Раздел 2 после второго абзаца дополнить абзацами: «Экспресс-анализатор на углерод АН-7529, АН-7560 или другой марки.

Калий хлористый по ГОСТ 4234—77.

Калий железистосинеродистый 3-водный по ГОСТ 4207—75.

Натрий тетраборнокислый 10-водный по ГОСТ 4199—76.

Борная кислота по ГОСТ 9656—75.

Стронций хлористый 6-водный по ГОСТ 4140—74.

Меди окись порошок по ГОСТ 16539—79.

Аскарит;

заменить ссылку: ГОСТ 18300—72 на ГОСТ 18300—87.

Пункт 3.1. Заменить слова: «прибор АН-160» на «анализатор на углерод»; исключить слова: «составу и».

Пункт 3.2. Таблицу 1 изложить в новой редакции:

Таблица 1

Анализируемый материал	Температура в печи, °С	Масса образца, г	Плавни
Ниобий	1150—1250	0,5	Навеску в лодочке покрывают равномерным слоем окиси меди в соотношении 1:2
Сплавы на его основе	1200—1300	0,5	Без плавней
Тантал и сплавы на его основе	1200	0,5	
Редкоземельные металлы и сплавы на их основе	1000	0,5	Для предотвращения вспышки навеску покрывают тонким слоем двуокиси кремния в соотношении 1:1
Ванадий	1000	0,5	Без плавней
Вольфрам	1100	0,5	То же
Молибден	1100	0,5	Навеску в лодочке покрывают равномерным слоем окиси кальция в соотношении 1:5, которая соединяется с летучей трехокисью молибдена и образует нелетучее соединение
Цирконий, гафний	1100	0,5	В связи с высокой экзотермичностью реакции навеску в лодочке покрывают тонким слоем двуокиси кремния в соотношении 1:1

Пункт 4.1. Наименование. Исключить обозначение: АН-160;

первый абзац. Заменить слова: «прибор АН-160» на «анализатор на углерод».

Пункт 5.1. Первый абзац после обозначения АН-160 дополнить обозначениями: АН-7529, АН-7560.