



**ГОСУДАРСТВЕННЫЙ СТАНДАРТ
СОЮЗА ССР**

ПОЛОТНА ТЕКСТИЛЬНЫЕ
МЕТОД ОПРЕДЕЛЕНИЯ РАЗДВИГАЕМОСТИ

ГОСТ 22730—87

Издание официальное

ГОСУДАРСТВЕННЫЙ КОМИТЕТ СССР ПО СТАНДАРТАМ
Москва

ПОЛОТНА ТЕКСТИЛЬНЫЕ

Метод определения раздвигаемости

Textile sheets. Method for determination
of dividing**ГОСТ****22730—87**

ОКСТУ 8309

Срок действия с 01.07.89до 01.07.94**Несоблюдение стандарта преследуется по закону**

Настоящий стандарт распространяется на текстильные тканые полотна бытового назначения и устанавливает метод определения раздвигаемости.

Стандарт не распространяется на ворсовые, технические и специальные ткани.

Стойкость ткани к раздвигаемости характеризуется величиной сжимающего усилия, вызывающего сдвиг одной системы нитей вдоль другой.

1. МЕТОД ОТБОРА ПРОБ

1.1. Отбор проб — по ГОСТ 20566—75 со следующим дополнением: длина точечной пробы должна быть (450 ± 2) мм.

1.2. Из каждой отобранной точечной пробы ткани вырезают по одной элементарной пробе по основе и одной элементарной пробе по утку размером 30×450 мм с погрешностью не более 1,0 мм. Остальные девять элементарных проб вырезают после определения системы нитей, которая раздвигается под воздействием наименьшего усилия.

2. АППАРАТУРА И МАТЕРИАЛЫ

2.1. Для проведения испытания применяют приборы типа РТ-2 или РТ-2М (см. чертеж); линейку металлическую по ГОСТ 427—75;

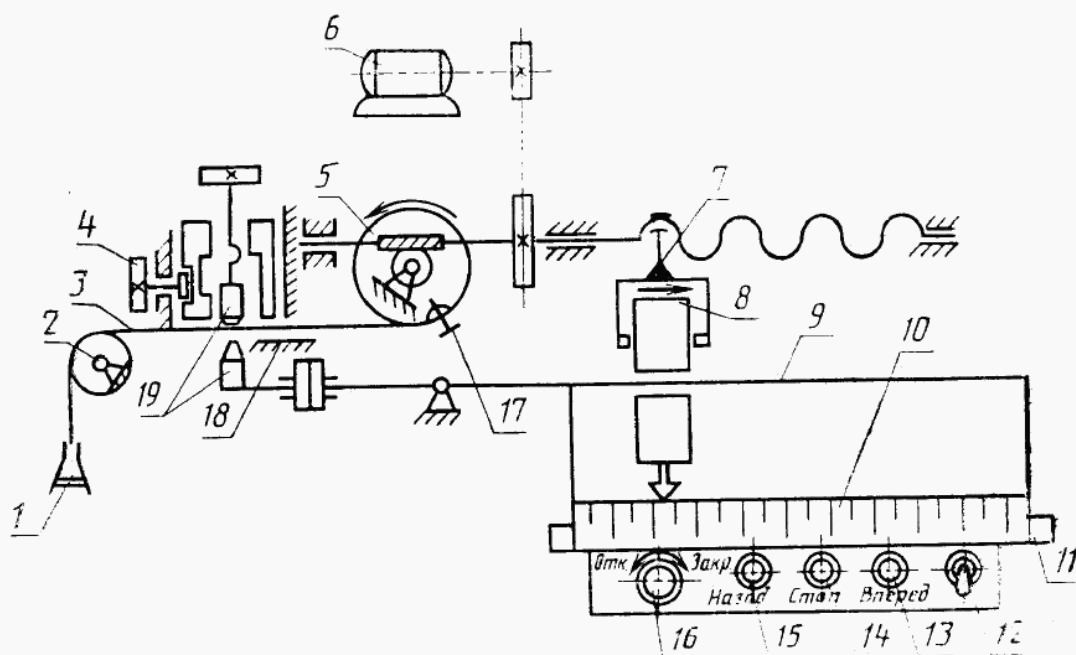
Издание официальное

Перепечатка воспрещена



© Издательство стандартов, 1988

Схема прибора РТ-2М



1 — груз-зажим; 2 — ролик; 3 — проба ткани; 4 — ручка; 5 — барабан; 6 — электродвигатель; 7 — поводок; 8 — груз; 9 — коромысло; 10 — шкала нагрузок; 11 — опорные винты; 12 — тумблер; 13—15 — кнопки; 16 — арретир; 17 — ключ; 18 — пластмассовая пластинка; 19 — резиновые губки.

НОЖНИЦЫ;

таблицу пересчета значений показателей раздвигаемости в килограммах на ньютон (см. приложение).

2.2. В качестве абразива в приборе используют плоские губки шириной $(3,0 \pm 0,1)$ мм из резины твердостью 74 единицы Шора А.

2.3. Для проверки правильности работы прибора применяют ткань «Нашлайте» арт. 32188 отбеленную, отваренную, омыленную.

3. ПОДГОТОВКА К ИСПЫТАНИЮ

3.1. Перед испытанием элементарные пробы тканей выдерживают не менее 24 ч в климатических условиях, предусмотренных ГОСТ 10681—75. В таких же условиях проводят испытания.

3.2. Прибор устанавливают горизонтально по уровню вращением опорных установочных винтов.

3.3. По эталонной ткани определяют величину усилия, необходимого для сдвига основной системы нитей вдоль точной (раздвигаемость). Раздвигаемость эталонной ткани должна быть от 1,4 до 1,6 кгс (14—16 Н). Если раздвигаемость эталонной ткани не соответствует указанной выше, проводят дополнительную тарировку прибора.

4. ПРОВЕДЕНИЕ ИСПЫТАНИЯ

4.1. Определяют систему нитей, которая обладает большей раздвигаемостью (меньшее сжимающее усилие). Для этого проводят предварительные испытания по одной контрольной элементарной пробе от каждой системы нитей. Остальные девять испытаний проводят по системе нитей, имеющих наибольшую раздвигаемость.

4.2. Испытуемую элементарную пробу тканей 3 (см. чертеж) одним концом заправляют в барабан 5 лицевой стороной наружу и закрепляют в нем с помощью ключа 17.

Элементарную пробу ткани заправляют в барабан так, чтобы не произошел ее перекося. Для этого конец элементарной пробы помещают между рисками, нанесенными на поверхности барабана, обеспечивая этим положение элементарной пробы во время испытания строго посередине резиновых губок. Другой конец элементарной пробы ткани пропускают между резиновыми губками, перебрасывают через ролик 2 и подвешивают к нему груз-зажим 1 массой $(120 \pm 0,5)$ г, натягивающий элементарную пробу тканей во время испытания.

4.3. Рукоятку арретира 16 устанавливают в положение «откр.» и ручкой 4 опускают верхнюю резиновую губку.

4.4. В отверстие, расположенное на верхней крышке прибора, помещают ключ, тем самым замыкая электрическую цепь питания электродвигателя.

4.5. Для приведения прибора в рабочее состояние включают тумблер 12, при этом освещается шкала нагрузок 10.

4.6. Кнопкой 13 включают электродвигатель, одновременно загорается лампа подсвета резиновых губок, осуществляя подсвет в течение всего периода испытания.

4.7. Показания шкалы нагрузок прибора снимают в момент, когда первые участки ткани с раздвинутыми нитями достигнут пластмассовой пластинки 18, расположенной на расстоянии $(6,0 \pm 1,0)$ мм от резиновых губок. В этот момент выключают электродвигатель кнопкой 14.

Показания снимают с погрешностью не более 0,05 кгс.

4.8. Поворотом ручки поднимают верхнюю резиновую губку. Нажимая кнопку 15, возвращают барабан в первоначальное положение.

4.9. Освобождают один конец элементарной пробы ткани от груза-зажима, а другой — с помощью ключа из барабана. Ручку арретира переводят в положение «закр.»

5. ОБРАБОТКА РЕЗУЛЬТАТОВ

5.1. За результат испытания по каждой точечной пробе принимают среднее арифметическое результатов испытаний десяти элементарных проб, вычисленное с точностью до 0,01.

5.2. За окончательный результат испытания партии ткани принимают среднее арифметическое результатов испытаний всех отобранных точечных проб, вычисленных с точностью до 0,01 кгс и переведенное по таблице в ньютонь.

ПРИЛОЖЕНИЕ

Справочное

Таблица пересчета значений показателей раздвигаемости
в кгс на значения в системе единиц СИ (Н)

кгс	Н	кгс	Н	кгс	Н
0,05	0,049	1,80	1,764	3,55	3,479
0,10	0,098	1,85	1,813	3,60	3,528
0,15	0,147	1,90	1,862	3,65	3,577
0,20	0,196	1,95	1,911	3,70	3,626
0,25	0,245	2,00	1,960	3,75	3,675
0,30	0,294	2,05	2,009	3,80	3,724
0,35	0,343	2,10	2,050	3,85	3,773
0,40	0,392	2,15	2,107	3,90	3,822
0,45	0,440	2,20	2,156	3,95	3,871
0,50	0,490	2,25	2,205	4,00	3,921
0,55	0,539	2,30	2,254	4,05	3,969
0,60	0,588	2,35	2,303	4,10	4,018
0,65	0,637	2,40	2,352	4,15	4,067
0,70	0,686	2,45	2,401	4,20	4,116
0,75	0,735	2,50	2,450	4,25	4,165
0,80	0,784	2,55	2,499	4,30	4,214
0,85	0,833	2,60	2,548	4,35	4,263
0,90	0,882	2,65	2,597	4,40	4,312
0,95	0,931	2,70	2,646	4,45	4,361
1,00	0,980	2,75	2,695	4,50	4,410
1,05	1,029	2,80	2,744	4,55	4,459
1,10	1,078	2,85	2,793	4,60	4,508
1,15	1,127	2,90	2,842	4,65	4,557
1,20	1,176	2,95	2,891	4,70	4,606
1,25	1,225	3,00	2,940	4,75	4,655
1,30	1,274	3,05	2,989	4,80	4,704
1,35	1,323	3,10	3,038	4,85	4,753
1,40	1,372	3,15	3,087	4,90	4,802
1,45	1,421	3,20	3,136	4,95	4,851
1,50	1,470	3,25	3,185	5,00	4,900
1,55	1,519	3,30	3,234	5,05	4,949
1,60	1,568	3,35	3,283	5,10	4,998
1,65	1,617	3,40	3,332	5,15	5,047
1,70	1,666	3,45	3,381	5,20	5,096
1,75	1,715	3,50	3,430	5,25	5,145

Продолжение

кгс	Н	кгс	Н	кгс	Н
5,30	5,194	6,90	6,762	8,50	8,330
5,35	5,243	6,95	6,811	8,55	8,379
5,40	5,292	7,00	6,860	8,60	8,428
5,45	5,341	7,05	6,909	8,65	8,477
5,50	5,390	7,10	6,958	8,70	8,526
5,55	5,439	7,15	7,007	8,75	8,575
5,60	5,488	7,20	7,056	8,80	8,624
5,65	5,537	7,25	7,105	8,85	8,673
5,70	5,586	7,30	7,154	8,90	8,722
5,75	5,635	7,35	7,203	8,95	8,771
5,80	5,684	7,40	7,252	9,00	8,820
5,85	5,733	7,45	7,301	9,05	8,869
5,90	5,782	7,50	7,350	9,10	8,918
5,95	5,831	7,55	7,399	9,15	8,967
6,00	5,880	7,60	7,448	9,20	9,016
6,05	5,925	7,65	7,497	9,25	9,065
6,10	5,978	7,70	7,546	9,30	9,114
6,15	6,027	7,75	7,595	9,35	9,163
6,20	6,076	7,80	7,644	9,40	9,212
6,25	6,125	7,85	7,693	9,45	9,261
6,30	6,174	7,90	7,742	9,50	9,310
6,35	6,223	7,95	7,791	9,55	9,359
6,40	6,272	8,00	7,840	9,60	9,408
6,45	6,321	8,05	7,889	9,65	9,457
6,50	6,370	8,10	7,938	9,70	9,506
6,55	6,419	8,15	7,987	9,75	9,555
6,60	6,468	8,20	8,036	9,80	9,604
6,65	6,517	8,25	8,085	9,85	9,653
6,70	6,566	8,30	8,134	9,90	9,702
6,75	6,615	8,35	8,183	9,95	9,751
6,80	6,664	8,40	8,232	10,00	9,800
6,85	6,713	8,45	8,281		

ИНФОРМАЦИОННЫЕ ДАННЫЕ

1. РАЗРАБОТАН И ВНЕСЕН Министерством легкой промышленности СССР

ИСПОЛНИТЕЛИ

Ю. Я. Севостьянова (руководитель темы); Т. В. Арсеньева

2. УТВЕРЖДЕН И ВВЕДЕН В ДЕЙСТВИЕ Постановлением Государственного комитета СССР по стандартам от 17.11.87 № 4186

3. ВЗАМЕН ГОСТ 22730—77

4. Срок первой проверки — 1992 г.
Периодичность проверки — 5 лет.

5. ССЫЛОЧНЫЕ НОРМАТИВНО-ТЕХНИЧЕСКИЕ ДОКУМЕНТЫ

Обозначение НТД, на который дана ссылка	Номер пункта
ГОСТ 427—75	2.1
ГОСТ 10681—75	3.1
ГОСТ 20566—75	1.1

Редактор *Н. Е. Шестакова*
Технический редактор *М. И. Максимова*
Корректор *И. Л. Асауленко*

Сдано в наб. 30.11.87 Подп. в печ. 26.01.88 0,5 усл. п. л. 0,5 усл. кр.-отт. 0,37 уч.-изд. л.
Тир. 10 000 Цена 3 коп.

Ордена «Знак Почета» Издательство стандартов, 123840, Москва, ГСП, Новопресненский пер., 3
Тип. «Московский печатник», Москва, Лялин пер., 6. Зак. 1599

**М. ТЕКСТИЛЬНЫЕ И КОЖЕВЕННЫЕ МАТЕРИАЛЫ И ИЗДЕЛИЯ.
ХИМИЧЕСКИЕ ВОЛОКНА**

Группа М09

Изменение № 2 ГОСТ 22730—87 Полотна текстильные. Метод определения раздвигаемости

Утверждено и введено в действие Постановлением Государственного комитета СССР по управлению качеством продукции и стандартам от 05.10.89 № 3031

Дата введения 01.04.90

Приложение. Изложить в новой редакции:

ПРИЛОЖЕНИЕ
Справочное

Таблица пересчета значений показателей раздвигаемости в кгс на значения в системе единиц СИ (Н)

кгс	Н	кгс	Н	кгс	Н
0,05	0,49	0,95	9,31	1,85	18,13
0,10	0,98	1,00	9,80	1,90	18,62
0,15	1,47	1,05	10,29	1,95	19,11
0,20	1,96	1,10	10,78	2,00	19,60
0,25	2,45	1,15	11,27	2,05	20,09
0,30	2,94	1,20	11,76	2,10	20,58
0,35	3,43	1,25	12,25	2,15	21,07
0,40	3,92	1,30	12,74	2,20	21,56
0,45	4,40	1,35	13,23	2,25	22,05
0,50	4,90	1,40	13,72	2,30	22,54
0,55	5,39	1,45	14,21	2,35	23,03
0,60	5,88	1,50	14,70	2,40	23,52
0,65	6,37	1,55	15,19	2,45	24,01
0,70	6,86	1,60	15,68	2,50	24,50
0,75	7,35	1,65	16,17	2,55	24,99
0,80	7,84	1,70	16,66	2,60	25,48
0,85	8,33	1,75	17,15	2,65	25,97
0,90	8,82	1,80	17,64	2,70	26,46

(Продолжение см. с. 318)

(Продолжение изменения к ГОСТ 22730—87)

Продолжение

кгс	Н	кгс	Н	кгс	Н
2,75	26,95	4,45	43,61	6,15	60,27
2,80	27,44	4,50	44,10	6,20	60,76
2,85	27,93	4,55	44,59	6,25	61,25
2,90	28,42	4,60	45,08	6,30	61,74
2,95	28,91	4,65	45,57	6,35	62,23
3,00	29,40	4,70	46,06	6,40	62,72
3,05	29,89	4,75	46,55	6,45	63,21
3,10	30,38	4,80	47,04	6,50	63,70
3,15	30,87	4,85	47,53	6,55	64,19
3,20	31,36	4,90	48,02	6,60	64,68
3,25	31,85	4,95	48,51	6,65	65,17
3,30	32,34	5,00	49,00	6,70	65,66
3,35	32,83	5,05	49,49	6,75	66,15
3,40	33,32	5,10	49,98	6,80	66,64
3,45	33,81	5,15	50,47	6,85	67,13
3,50	34,30	5,20	50,96	6,90	67,62
3,55	34,79	5,25	51,45	6,95	68,11
3,60	35,28	5,30	51,94	7,00	68,60
3,65	35,77	5,35	52,43	7,05	69,09
3,70	36,26	5,40	52,92	7,10	69,58
3,75	36,75	5,45	53,41	7,15	70,07
3,80	37,24	5,50	53,90	7,20	70,56
3,85	37,73	5,55	54,39	7,25	71,05
3,90	38,22	5,60	54,88	7,30	71,54
3,95	38,71	5,65	55,37	7,35	72,03
4,00	39,21	5,70	55,86	7,40	72,52
4,05	39,69	5,75	56,35	7,45	73,01
4,10	40,18	5,80	56,84	7,50	73,50
4,15	40,67	5,85	57,33	7,55	73,99
4,20	41,16	5,90	57,82	7,60	74,48
4,25	41,65	5,95	58,31	7,65	74,97
4,30	42,14	6,00	58,80	7,70	75,46
4,35	42,63	6,05	59,29	7,75	75,95
4,40	43,12	6,10	59,78	7,80	76,44

(Продолжение см. с. 319)

(Продолжение изменения к ГОСТ 22730—87)

Продолжение

кгс	Н	кгс	Н	кгс	Н
7,85	76,93	8,60	84,28	9,35	91,63
7,90	77,42	8,65	84,77	9,40	92,12
7,95	77,91	8,70	85,26	9,45	92,61
8,00	78,40	8,75	85,75	9,50	93,10
8,05	78,89	8,80	86,24	9,55	93,59
8,10	79,38	8,85	86,73	9,60	94,08
8,15	79,87	8,90	87,22	9,65	94,57
8,20	80,36	8,95	87,71	9,70	95,06
8,25	80,85	9,00	88,20	9,75	95,55
8,30	81,34	9,05	88,69	9,80	96,04
8,35	81,83	9,10	89,18	9,85	96,53
8,40	82,32	9,15	89,67	9,90	97,02
8,45	82,82	9,20	90,16	9,95	97,51
8,50	83,30	9,25	90,65	10,00	98,00
8,55	83,79	9,30	91,14		

(ИУС № 1 1990 г.)