

КРУГИ ШЛИФОВАЛЬНЫЕ ЛЕПЕСТКОВЫЕ**Типы и основные размеры**

Grinding wheels from abrasive paper.
Types and main dimensions

ГОСТ
22775-77

Постановлением Государственного комитета стандартов Совета Министров СССР от 11 ноября 1977 г. № 2627 срок введения установлен

с 01.01.79

Проверен в 1983 г.

Несоблюдение стандарта преследуется по закону

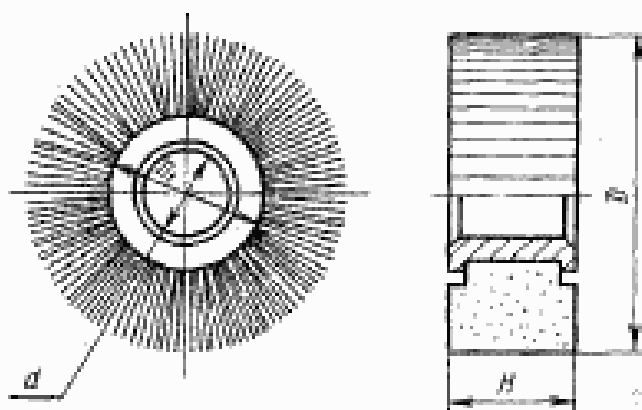
1. Настоящий стандарт распространяется на лепестковые шлифовальные круги без оправок и с оправками, изготовленные из шлифовальной шкурки по ГОСТ 5009—82, ГОСТ 13344—79 и нормативно-технической документации.

2. Лепестковые круги должны изготавливаться типов:

КЛ — без оправки;

КЛО — с оправкой.

3. Размеры лепестковых кругов типа КЛ должны соответствовать указанным на черт. 1 и в табл. 1.



Черт. 1

Издание официальное

★

Перепечатка воспрещена

Переиздание. Август 1985 г.

Б

Таблица 1

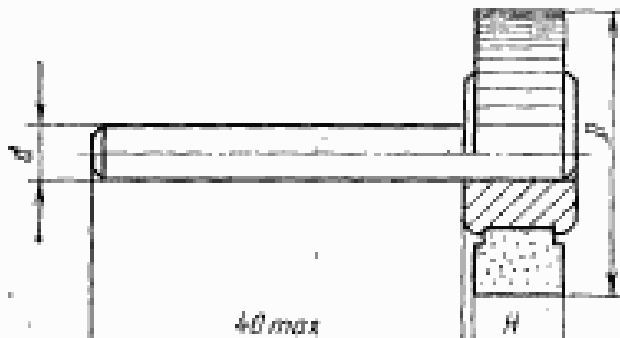
D		D ₁ (513)	H (пред. откл. ±1)	d (пред. откл. +0,3)
Номинал.	Пред. откл.			
120	±2	60	25; 40; 50	32,0; 40,0 (44,5)
175		75		
200		85		
350	±3	200	50; 75; 100; 140	
400	±4	213	75; 100; 140	
500		240		

Примечание. Размер, заключенный в скобки, применять не рекомендуется.

4. Размеры лепестковых кругов типа КЛО должны соответствовать указанным на черт. 2 и в табл. 2.

Таблица 2

мм		
D	H	d (пред. откл. ±0,03)
(пред. откл. ±1)		
40; 50; 60; 80; 112; 140	10; 20; 30; 40	6; 8



Черт. 2

Пример условного обозначения лепесткового шлифовального круга типа КЛО, с наружным диаметром $D=80$ мм, высотой $H=20$ мм, диаметром оправки $d=6$ мм, из нормального электрокорунда марки 15А, зернистостью 5-П, из шлифовальной шкурки класса А по ГОСТ 5009—82, на сарже средней № 2 гладкокрашеной, класса А:

КЛО 80×20×6 15А 5-П А2 С2Г А ГОСТ 22775—77

6. Технические требования — по ГОСТ 22776—77.

Изменение № 1 ГОСТ 22775—77 Круги шлифовальные лепестковые. Типы и основные размеры

Утверждено и введено в действие Постановлением Государственного комитета СССР по управлению качеством продукции и стандартам от 15.03.90 № 438

Дата введения 01.01.91

Пункт 1. Заменить ссылку: ГОСТ 13344—79 на ГОСТ 13344—79, ГОСТ 27181—86; дополнить абзацем: «Стандарт полностью соответствует международным стандартам ИСО 3919—86, ИСО 5429—77».

Пункт 3. Чертеж 1. Исключить размер: D_1 .

Чертежи 1, 2 дополнить примечанием: «Примечание. Чертеж не определяет конструкцию лепесткового круга».

Таблицы 1, 2 изложить в новой редакции:

(Продолжение см. с. 123)

(Продолжение изменения к ГОСТ 22775—77)

Таблица 1

мм

D		H ±1	d	
Номян.	Пред. откл.		Номян.	Пред. откл.
60	±1	30; 50	8	±0,2
90			12	±0,3
100	±2	50	26	±0,4
120		25; 30; 40; 50	12	±0,3
150		(25); 30; 50; (75)	32; 40; (44,5)	+0,5
165		30	32	
175; 200; 250		25; 40; 50	32; 40; (44,5); 158; (162)	
300		50; 75; 100; 140	32; 40; (44,5); 158; (162)	
350 (360)	30; 40; 50; 75; 100; 140			
400	±4	(50); 75; 100; 140; 250	32; 40; (44,5)	
500		75; 100; 140		

(Продолжение см. с. 124)

Примечания:

1. Размеры, указанные в скобках, применять не рекомендуется.
2. По заказу потребителя допускается изготавливать лепестковые круги других размеров.
3. Предельные отклонения высоты $H=140$ и 250 мм должны быть ± 2 мм.
4. Для лепесткового круга высотой $H=250$ мм размер d должен быть 127 мм.

Таблица 2

мм		
D ± 1	H ± 1	d $-0,1$
30; 40	10; 15; 20	3
50; 60; 80	15; 20; 30; 40; (50)	6
112; 140	20; 30; 40; 50	8

Примечания:

1. Размер, указанный в скобках, применять не рекомендуется.
2. По заказу потребителя допускается изготавливать лепестковые круги других размеров.
3. Предельные отклонения наружного диаметра $D=112$ и 140 мм должны быть ± 2 мм.

Пример условного обозначения. После слова «шкурки» исключить слова: «класса А»; заменить обозначение: № 2 на № 1; после обозначения 5-П исключить букву А; заменить обозначение: С2Г на С1Г.

Пункт 6. Заменить номер пункта: 6 на 5.

Пункт 5. Заменить слова: «по ГОСТ 22776—77» на «по ГОСТ 22776—77 в другой нормативно-технической документации».

(ИУС № 6 1990 г.)