



**ГОСУДАРСТВЕННЫЕ СТАНДАРТЫ  
СОЮЗА ССР**

**СБОРОЧНЫЕ ЕДИНИЦЫ И ДЕТАЛИ  
ТРУБОПРОВОДОВ на  $P_y$  св. 10 до  
100 МПа (св. 100 до 1000 кгс/см<sup>2</sup> )**

**КОНСТРУКЦИЯ И РАЗМЕРЫ.  
ОБЩИЕ ТЕХНИЧЕСКИЕ УСЛОВИЯ  
ГОСТ 22791-83—ГОСТ 22826-83**

Издание официальное

Б р. 50 к.



**КОМИТЕТ СТАНДАРТИЗАЦИИ И МЕТРОЛОГИИ СССР  
Москва**

ГОСУДАРСТВЕННЫЕ СТАНДАРТЫ  
СОЮЗА ССР

СБОРОЧНЫЕ ЕДИНИЦЫ И ДЕТАЛИ  
ТРУБОПРОВОДОВ на  $P_y$  св. 10 до  
100 МПа (св. 100 до 1000 кгс/см<sup>2</sup>)

КОНСТРУКЦИЯ И РАЗМЕРЫ.  
ОБЩИЕ ТЕХНИЧЕСКИЕ УСЛОВИЯ

ГОСТ 22791-83—ГОСТ 22826-83

Издание официальное

МОСКВА — 1991



Сборочные единицы и детали трубопроводов  
**ЛИНЗЫ ГЛУХИЕ С УКАЗАТЕЛЕМ**  
 НА  $P_y$  СВ. 10 ДО 100 МПа  
 (СВ. 100 ДО 1000 КГС/СМ<sup>2</sup>)

Конструкция и размеры

Assembly units and pipeline parts.  
 Dead lenses with indicator  
 for  $P_{nom}$  9,81—98,1 MPa (100—1000 kgf/cm<sup>2</sup>).  
 Construction and dimensions

ГОСТ  
 22791—83

ОКП 36 4700

Дата введения 01.01.85

1. Настоящий стандарт распространяется на глухие линзы с указателем для трубопроводов с линзовым уплотнением, применяемых на предприятиях отраслей нефтехимической промышленности и для производства минеральных удобрений, на  $P_y$  св. 10 до 100 МПа (св. 100 до 1000 кгс/см<sup>2</sup>) и  $D_y$  от 6 до 200 мм при температуре среды от минус 50 до плюс 510 °С.

2. Конструкция и размеры линз должны соответствовать указанным на черт. 1—3 и в табл. 1, 2.

(Измененная редакция, Изм. № 1).

3. Технические требования, правила приемки, методы испытаний, выбор материала — по ГОСТ 10493—81.

4. Маркировка, упаковка, транспортирование и хранение — по ГОСТ 22790—89.

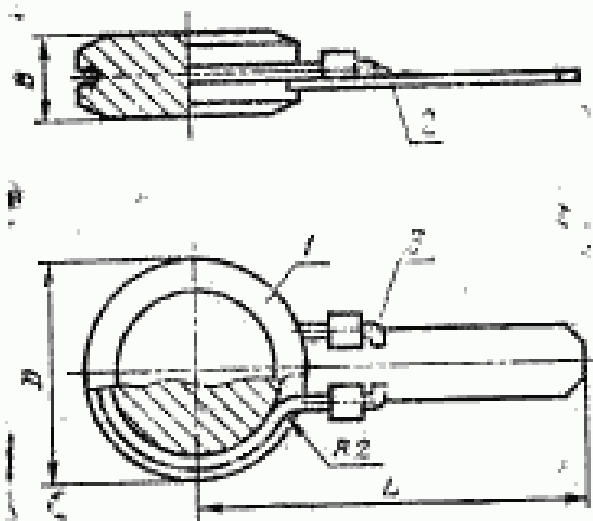
Издание официальное

© Издательство стандартов, 1983

Переиздание с изменением

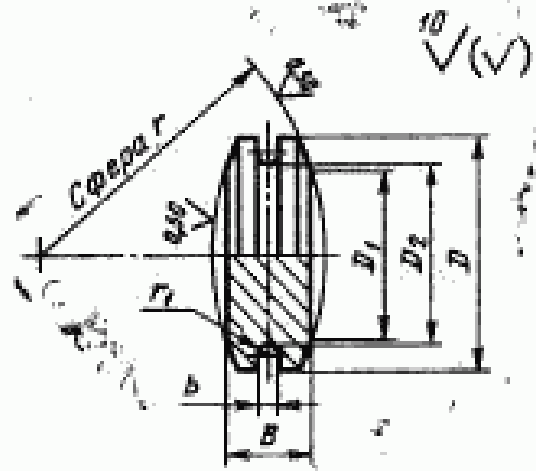
Настоящий стандарт не может быть полностью или частично воспроизведен, тиражирован и распространен без разрешения Госстандарта СССР

3



1 — линза; 2 — указатель; 3 — проволока по ГОСТ 17308—71

Черт. 1



Черт. 2

Таблица 1

Размеры в мм

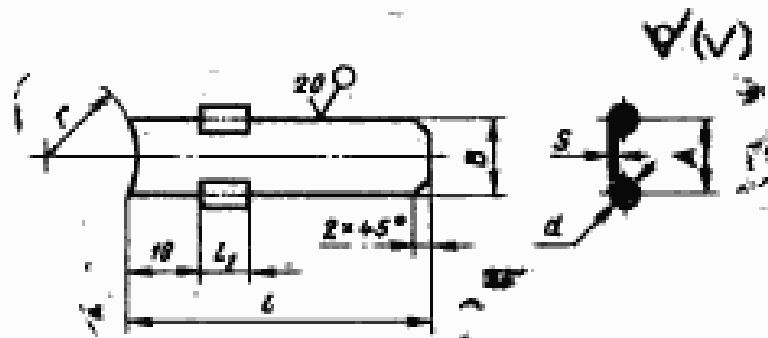
Средний диаметр D, мм	Высота H, мм	D <sub>1</sub>	D <sub>2</sub>	D <sub>3</sub>	B	A	L	r		r <sub>1</sub>	Продольная по ГОСТ 17306-71		Масса, кг, не более
								Норм.	Пред. откл.		Диаметр	Развернутая длина	
6		11	6	14	8,5	1,8	60	12		0,9	1,6—2,0	76	0,02
		19	10	22	10,0		100					0,04	
10	4	26	15	30	11,0	2,2	90	30		1,1	2,2	130	0,07
		40	25	44			14,0					180	0,10
25		56	32	60	16,0	2,8	130	60		1,4	2,5	230	0,35
		60	40	65			30,0					250	0,42
40	2	76	60	82	20,0	3,4	190	98	± 0,4	1,7	3,2	305	0,82
		94	70	100			32,0					370	1,32
65	4	118	90	125	25,0		220	115				450	1,45
		130	100	136			38,0					500	2,26
80	2	130	100	136	30,0	4,4	260	140		2,2	4,2	450	2,72
		130	100	136			42,0					500	3,30
100	4	130	100	136	30		260	160	± 0,5	2,2	4,2	500	3,68
		130	100	136			45					500	5,11

Продолжение табл. 1

Размеры в мм

Условный диаметр	Число отверстий	D	D <sub>1</sub>	D <sub>2</sub>	B	b	L	r		r <sub>1</sub>	Проволока по ГОСТ 17305-71		Масса, кг, не более
								Номинал	Пред. откл.		Диаметр	Размерная группа	
125	2	175	120	168	35	4,4	310	200	±0,5	2,2	4,2	620	5,92
	4			45									7,81
150	2	210	150	202	47	4,4	350	243		2,2	4,2	730	9,52
	4			60									14,96
200	2	270	195	262	45	4,4	400	310	±0,6		4,2	930	17,56
	3			60									24,30

## Поз. 2. Указатель



Черт. 3

Таблица 2

Размеры в мм

Условный проход $D_y$	Исполнение детали	$d$	$l$	$l_1$	$A=B$	$r$	$s$	Масса, кг, не более	
8	4	1,8	53	8	8	7	1,0	0,01	
10			64	10	10	11			
15		2,5	75	15	15	15		1,5	0,02
25			78	20	20	22			
32		100	30			30	30		0,03
40		3,0	117	25	25	33	2,0		
50		3,5	149	30	30	41			
65			170	35	35	50		0,06	
80		4,5	197	40	40	63			2,0
100			211	45	45	69			
125			222	50	50	88	0,17		
150			245	55	55	105		0,19	
200		3	265	60	60	135	0,27		

Пример условного обозначения глухой линзы с указателем исполнения 4,  $D_y$  65 мм, на условное давление  $P_y$  100 МПа согласно табл. 1 ГОСТ 22790—89, из стали марки 20Х3МВФ:

Линза глухая 4—65—100—20Х3МВФ—ГОСТ 22791—83

5. Материал указателя — сталь 10 по ГОСТ 1050—88.

## ИНФОРМАЦИОННЫЕ ДАННЫЕ

1. РАЗРАБОТАН И ВНЕСЕН Министерством химического и нефтяного машиностроения

### РАЗРАБОТЧИКИ

Б. И. Вагайцев (руководитель темы); М. И. Миль; Е. Я. Нейман; А. П. Корчагин, канд. техн. наук; А. Д. Головнев

2. УТВЕРЖДЕН И ВВЕДЕН В ДЕЙСТВИЕ Постановлением Государственного комитета СССР по стандартам от 25.11.83 № 5517

3. Срок проверки — 1993 г.

4. ВЗАМЕН ГОСТ 22791—77

5. ССЫЛОЧНЫЕ НОРМАТИВНО-ТЕХНИЧЕСКИЕ ДОКУМЕНТЫ

Обозначение НТД, на который дана ссылка	Номер пункта
ГОСТ 1050—88	5
ГОСТ 10493—81	3
ГОСТ 17305—71	2
ГОСТ 22790—89	4

6. Переиздание (июль 1991 г.) с Изменением № 1, утвержденным в декабре 1988 г.

7. Ограничение срока действия снято. Постановлением Государственного комитета СССР по стандартам от 23.12.88 № 4515