

УДК 621.643.4.062:006.354

Группа Г18

ГОСУДАРСТВЕННЫЙ СТАНДАРТ СОЮЗА ССР

Сборочные единицы и детали трубопроводов

КОЛЕНА С УГЛОМ 90° С ФЛАНЦАМИ

НА P_y СВ. 10 ДО 100 МПа

(св. 100 до 1000 кгс/см²)

Конструкция и размеры

ГОСТ

22794—83

Assembly units and pipeline parts.

Flanged elbow bends

for P_{nom} 9,81—98,1 MPa (100—1000 kgf/cm²).

Construction and dimensions

ОКП 36 4700

Дата введения 01.01.85

1. Настоящий стандарт распространяется на колена с углом 90° с резьбовыми фланцами для трубопроводов с линзовым уплотнением, применяемых на предприятиях отраслей нефтехимической промышленности и для производства минеральных удобрений, на P_y св. 10 до 100 МПа (св. 100 до 1000 кгс/см²) и D_T от 6 до 200 мм при температуре среды от минус 50 до плюс 510 °С.

2. Конструкция и размеры колен должны соответствовать указанным на черт. 1, 2 и в таблице:

1, 2. (Измененная редакция, Изм. № 1).

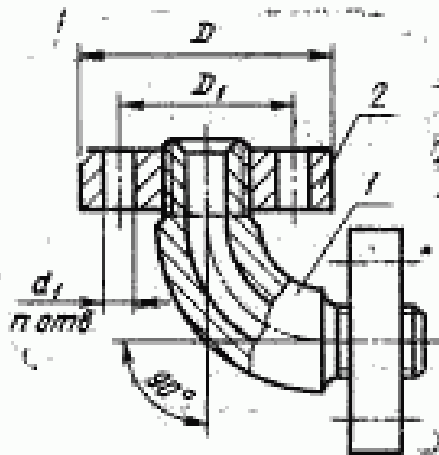
3. Присоединительные резьбовые концы — по ГОСТ 9400—81.

4. Технические требования — по ГОСТ 22790—89.

Издание официальное

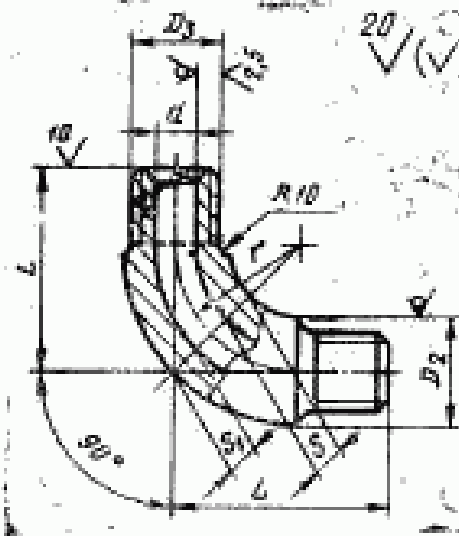
Настоящий стандарт не может быть полностью или частично воспроизведен, тиражирован и распространен без разрешения Госстандарта СССР

Поз. 1. Колено



1 — колено; 2 — фланец по ГОСТ
9389—81

Черт. 1



Черт. 2

Размеры в мм

Условный проход D_y	Исполнение или детали	D	D_1	D_2	D_3	d_1	n	b	r	Не менее		Масса колена с фланцами, кг, не более
										s	t_1	
6	2	70	42	18	M14×1,5	6	16	60	32	4,5	4,5	1,0
	4		20	6,5						7,0	1,1	
10	2	95	60	28	M24×2	10	3	85	45	7,0	8,5	3,5
	4		32	8,5						2,5		
15	2	105	68	36	M33×2	15	18	95	55	9,0	9,0	3,3
	4		40	11,0						4,0		
25	3	115	80	50	M42×2	25	4	110	70	10,0	10,0	5,2
	4		60	16,0						6,7		
32	2	135	95	60	M48×2	32	22	120	75	11,0	10,0	8,2
	3		65	14,0						13,8		
40	4	165	115	75	M56×3	40	24	160	85	19,0	17,0	15,1
	2		70	13,0						13,5		
50	3	200	145	75	M64×3	55	6	170	105	16,0	15,0	14,4
	4		100	25,0						27,5		
65	2	225	170	100	M80×3	60	29	200	130	17,0	16,0	26,3
	4		115	28,0						39,8		
	2			115	M100×3	70	33			19,0	17,0	37,1

Продолжение

Размеры в мм

Условная проход D _y	Исполне- ние детал D	D	D ₁	D ₂	D ₃	d	d ₁	n	L	r	s		Масса колена с фланцами, кг, на болве
											Не менее	±	
65	3	245	185	125	M110×3	70	33		235	150	25,0	21,0	52,9
	4	260	195	140	M125×4		36			160	34,0	28,0	64,1
	1	245	185	125	M110×3	85	33	6		150	16,0	16,0	47,1
	2	260	195	140	M125×4	90	36		160	24,0	21,0		56,2
80	3	290	220	150	M135×4		39		290	180	30,0	26,0	64,6
	4	300	235	170	M155×4	85		8		190	43,0	34,0	112,0
	1	290	195	140	M125×4		36	6		160	18,0	17,0	51,5
	2	300	220	160	M135×4	100	39		180	26,0	23,0		80,1
100	3	300	235	170	M155×4				290	190	34,0	28,0	103,5
	4	330	255	190	M175×6		42			200	48,0	37,0	138,7
	1	300	235	170	M155×4		39	8		190	20,0	18,0	90,0
	2	330	255	190	M175×6	120			200	31,0	26,0		125,3
125	3	400	305	205	M190×6				480	320	37,0	33,0	245,3
	4		315	240	M215×6		48			340	63,0	60,0	314,3

Продолжение

Размеры в мм

Условный проход D_y	Исполнение детали	D	D_1	D_2	D_3	d	d_1	n	L	r	Не менее		Масса колена с фланцами, кг, не более
											s	s_1	
150	1	430	375	205	M190×6	150	48	8	480	320	23,0	23,0	204,2
	2		315	230	M215×6		55			340	34,0	32,0	258,4
	3	450	350	255	M240×6	59	420		45,0	41,0	404,9		
	4	480	380	290	M265×6	55	450		65,0	67,0	570,5		
200	1	450	390	255	M240×6	195	55	10	600	420	26,0	26,0	291,0
	2	480	380	290	M265×6		59			450	41,0	38,0	456,2
	3	570	450	315	M295×6		500		55,0	48,0	730,7		

Примечания:

1. Размеры s и s_1 относятся к сечению, расположенному под углом 45° к торцам колена.
2. Резьбу M135×4 при проектировании новых установок не применять.

5. В технически обоснованных случаях допускается изготовление колен с угломгиба 94 и 86°.

Пример условного обозначения колена с фланцами исполнения 4, с углом 90°, D_y 65 мм, на условное давление P_y 100 МПа согласно табл. 1 ГОСТ 22790—89, из стали марки 20Х3МВФ:

Колено 4—65—100—20Х3МВФ—ГОСТ 22794—83

ИНФОРМАЦИОННЫЕ ДАННЫЕ

1. РАЗРАБОТАН И ВНЕСЕН Министерством химического и нефтяного машиностроения

РАЗРАБОТЧИКИ

Б. И. Вагайцев (руководитель темы); М. И. Миль; Е. Я. Нейман; А. П. Корчагин, канд. техн. наук; А. Д. Головнев

2. УТВЕРЖДЕН И ВВЕДЕН В ДЕЙСТВИЕ Постановлением Государственного комитета СССР по стандартам от 25.11.83 № 5517

3. Срок проверки — 1993 г.

4. ВЗАМЕН ГОСТ 22794—77

5. ССЫЛОЧНЫЕ НОРМАТИВНО-ТЕХНИЧЕСКИЕ ДОКУМЕНТЫ

Обозначение НТД, на который дана ссылка	Номер пункта
ГОСТ 9399—81	Пункт 2
ГОСТ 9400—81	3
ГОСТ 22790—89	4
ГОСТ 22794—83	5

6. Переиздание (июль 1991 г.) с Изменением № 1, утвержденным в декабре 1988 г.

7. Ограничение срока действия снято Постановлением Государственного комитета СССР по стандартам от 23.12.88 № 4515