

Сборочные единицы и детали трубопроводов
ОПОРЫ ДЛЯ КОЛЕН НА P_y св. 10 до 100 МПа
 (св./100 до 1000 кгс/см²)

Конструкция и размеры

Assembly units and pipeline parts.
 Abutment for bends
 for $P_{ном}$ 9,81—98,1 МПа (100—1000 kgf/cm²).
 Construction and dimensions

ГОСТ

22797—83

ОКП 36 4700

Дата введения 01.01.85

1. Настоящий стандарт распространяется на опоры для колен трубопроводов, применяемых на предприятиях отраслей нефтехимической промышленности и для производства минеральных удобрений, на P_y св. 10 до 100 МПа (св. 100 до 1000 кгс/см²) и D_y от 40 до 200 мм при температуре среды от минус 50 до плюс 510 °С.

2. Конструкция и размеры опор должны соответствовать указанным на черт. 1—5 и в табл. 1—5.

(Измененная редакция, Изм. № 1).

3. Сварные швы — по ГОСТ 5264—80, тип шва ТЗ—Р—К.

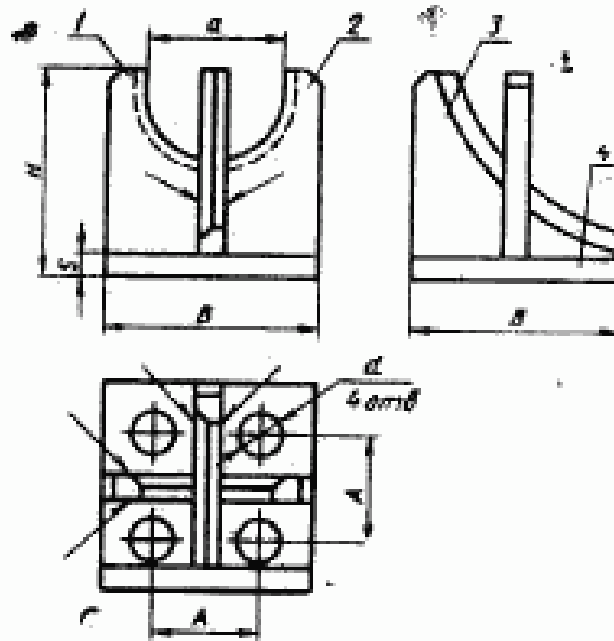
4. Материал опор — сталь марки 10, 20 по ГОСТ 1050—88 для минимальной температуры применения минус 30 °С; сталь марок 09Г2С, 10Г2С1 категории 5 по ГОСТ 19281—89 для минимальной температуры применения минус 50 °С.

5. Технические требования — по ГОСТ 22790—89.

Издание официальное

Настоящий стандарт не может быть полностью или частично воспроизведен, тиражирован и распространен без разрешения Госстандарта СССР

30



1 — ребро левое; 2 — ребро правое; 3 — косынки;
4 — основание

Черт. 1

Таблица 1

Размеры в мм

Обозначение опоры	Исполнение, условный проход, мм	H	B	A	a	d	i	Пос. 1. Ребро длина	Пос. 2. Ребро предел	Пос. 3. Косынка	Пос. 4. Основание	Масса, кг, не более				
													Количество			
													Обозначение деталей			
65	1-40	94	100	75	67			65/1	65/2	65/3	65/4	1,6				
70	2-40				72			70/1	70/2	70/3		1,5				
75	3-40				78	14	12	75/1	75/2	75/3						
85	1-50	119	120	90	88			85/1	85/2	85/3		2,5				
100	4-40; 2-50; 1-65				100			100/1	100/2	100/3		2,4				
115	4-50; 2-65	139	140	110	118		14	115/1	115/2	115/3	115/4	3,3				
125	3-65; 1-80				128	18	20	125/1	125/2	125/3		7,1				
140	4-65; 2-80; 1-100	168	160	120	138			140/1	140/2	140/3	125/4	6,7				
150	3-80				152			150/1	150/2	150/3		11,8				
160	2-100	199	200	150	160	22	25	160/1	160/2	160/3	160/4	11,6				
170	4-80; 3-100; 1-125				170			170/1	170/2	170/3		11,5				
190	4-100; 2-125	228	220	180	188		28	190/1	190/2	190/3	190/4	18,6				

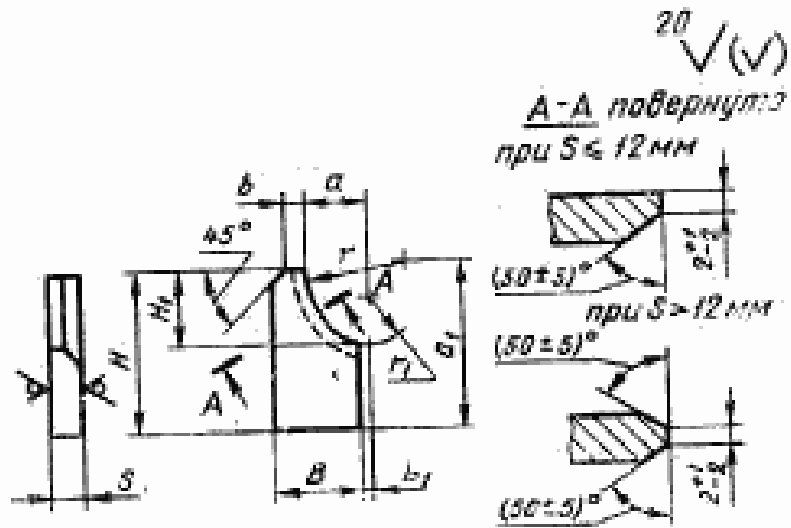
Продолжение табл. 1

Обозначение опоры	Исполнение, условный проход, колена	H	B	A	a	d	?	Размеры в мм				Масса, кг, не более				
								Пос. 1. Ребро левое	Пос. 2. Ребро правое	Пос. 3. Косынка	Пос. 4. Основа- щие		Количество			
													Обозначение деталей			
								1	1	1	1		1	1	1	1
205	3—125; 4—150	278	280	200	200	28	205/1	205/2	205/3	205/4	27,6					
230	2—150				210		230/1	230/2	230/3		27,3					
240	4—125				228	22	240/1	240/2	240/3		27,1					
255	3—150; 1—200	319	320	240	240		255/1	255/2	255/3	255/4	41,9					
290	4—150; 2—200	348	350	270	270		290/1	290/2	290/3	290/4	59,6					
315	3—200	368	370	290	276	40	315/1	315/2	315/3	315/4	68,4					

Пример условного обозначения опоры для колена исполнения 2, D_y 150 мм:

Опора 230—ГОСТ 22797—83

Поз. 1. Ребро левое



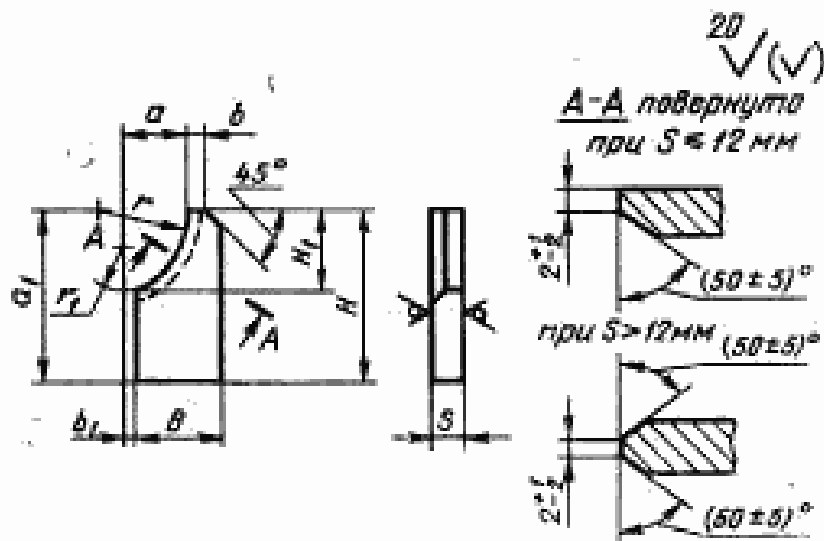
Черт. 2

Таблица 2

Размеры в мм

Обозначение рубы	r	r ₁	B	b	b ₁	H	H ₁	z	a	a ₁	Масса, кг, по формуле
65/1	65	27	46	10	4	82	46	8	34	84	0,2
70/1	55	30					36		82		
75/1	70	33				39	85				
85/1	95	36	44			107	0,3				
100/1	88	38	50		109						
115/1	105	48	59		128						
125/1	130	54	75		5	148	89	10	64	151	0,8
140/1	108	56							69	154	0,7
150/1	140	60	93		15	6	96	12	76	187	1,0
160/1	154	67					103		184		
170/1	186	73		103		99	198		0,9		
190/1	186	73	132	7		250	200	14	94	222	2,0
205/1	202	77			134		266		3,9		
230/1	206	85			128		106		285	3,8	
240/1	180	95	20	8	285	134	16	114	272	3,7	
265/1	178	94						151	120	306	5,9
290/1	209	112	164	10	308	140	20	136	346	8,0	
315/1	250	117	174					30	328	137	138

Поз. 2. Ребро правое



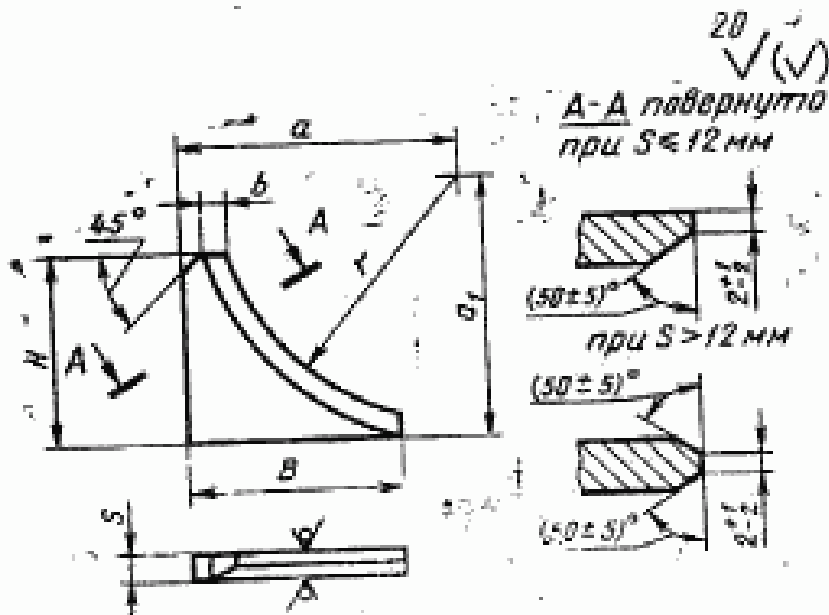
Черт. 8

Таблица 3

Размеры в мм

Обозначение ребра	r	r ₁	B	b	b ₁	H	H ₁	z	a	a ₁	Масса, кг, по ГОСТ 8	
65/2	65	27	45	10	4	82	46	8	34	84	0,2	
70/2	55	30							36	82		
75/2	70	33							39	85		
85/2	95	36	55			107	65		44	107	0,4	
100/2	88	38	65			125	68		50	109	0,3	
115/2	105	48	75			148	79		59	128	0,4	
125/2	130	54	15	5	174	89	10	64	151	0,9		
140/2	108	56						69	154	0,8		
150/2	140	60						96	187	1,1		
160/2	154	67	93		6	200		120	12	80	184	1,0
170/2										99	85	
190/2	186	73								103	200	120
205/2	202	77	132	7		250	134	14		100	266	4,0
210/2	206	85								120	285	3,9
240/2	180	95								128	272	3,2
255/2	178	94	151		8	285	134		16	120	306	5,9
290/2	209	112	164		10	308	140		20	135	346	8,0
315/2	250	117	174			30	10			328	137	138

Поз. 3. Косынка



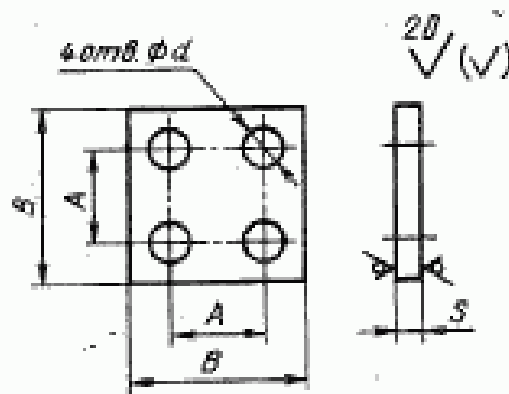
Черт. 4

Таблица 4

Размеры в мм

Обозначение кросылок	r	B	b	H	z	a	a ₁	Масса, кг, не более					
65/3	121	100	10	82	8	132	127	0,4					
70/3	130					137	132	0,3					
75/3	132					160	150	0,5					
85/3	147	120		107		165	160	0,6					
100/3	160					200	190	0,9					
115/3	193					140	148	10	235	219	0,7		
125/3	218	160	15	174	12	245	237	1,9					
140/3	236					280	269	1,8					
150/3	261					290	284	2,9					
160/3	266	200		200		14	315	309	2,8				
170/3	282						460	403	2,5				
190/3	302						480	446	2,4				
205/3	430	280	250	16	580		516	3,0					
230/3	462				625		567	5,3					
240/3	468				308		20	682	631	6,1			
265/3	555	320	285		16	625	567	6,1					
290/3	602								350	20	682	631	6,1
315/3	664								370	30	328	20	682

Поз. 4. Основание



Черт. 5

Таблица 5

Размеры в мм

Обозначение основания	B	a	A	d	Масса, кг, не более
65/4	100	12	75	14	0,9
85/4	120		90		1,4
115/4	140	14	110	18	2,2
125/4	160	20	120		4,6
150/4	200	25	150	22	7,9
190/4	220	28	180		11,7
205/4	280		200		17,3
265/4	320	34	240		27,4
290/4	350	40	270		38,6
315/4	370		290		43,1

ИНФОРМАЦИОННЫЕ ДАННЫЕ

1. РАЗРАБОТАН И ВНЕСЕН Министерством химического и нефтяного машиностроения

РАЗРАБОТЧИКИ

Б. И. Вагайцев (руководитель темы); М. И. Миль; Е. Я. Нейман; А. П. Корчагин, канд. техн. наук; А. Д. Головнев

2. УТВЕРЖДЕН И ВВЕДЕН В ДЕЙСТВИЕ Постановлением Государственного комитета СССР по стандартам от 25.11.83 № 5518

3. Срок проверки — 1993 г.

4. ВЗАМЕН ГОСТ 22797—77

5. ССЫЛОЧНЫЕ НОРМАТИВНО-ТЕХНИЧЕСКИЕ ДОКУМЕНТЫ

Обозначение НТД, на который дана ссылка	Номер пункта
ГОСТ 1050—88	4
ГОСТ 5264—80	3
ГОСТ 19281—89	4
ГОСТ 22790—89	5

6. Переиздание (июль 1991 г.) с Изменением № 1, утвержденным в декабре 1988 г.

7. Ограничение срока действия снято Постановлением Государственного комитета СССР по стандартам от 23.12.88 № 4515