

## ГОСУДАРСТВЕННЫЙ СТАНДАРТ СОЮЗА ССР

Сборочные единицы и детали трубопроводов  
**КОЛЕНА ДВОЙНЫЕ С ФЛАНЦАМИ**  
 НА  $P_y$  СВ. 10 ДО 100 МПа  
 (СВ. 100 ДО 1000 КГС/СМ<sup>2</sup>)  
 Конструкция и размеры

ГОСТ  
 22798—83

Assembly units and pipeline parts.  
 Flanged double bends  
 for  $P_{nom}$  9,81—98,1 MPa (100—1000 kgf/cm<sup>2</sup>).  
 Construction and dimensions

Взамен  
 ГОСТ 22798—77

ОКП 36 4700

Постановлением Государственного комитета СССР по стандартам от 25 ноября 1983 г. № 5616 срок введения установлен

с 01.01.85

1. Настоящий стандарт распространяется на двойные колена с резьбовыми фланцами для трубопроводов с линзовым уплотнением, применяемых на предприятиях отраслей нефтехимической промышленности и для производства минеральных удобрений, на  $P_y$  св. 10 до 100 МПа (св. 100 до 1000 кгс/см<sup>2</sup>) и  $D_y$  от 6 до 125 мм при температуре среды от минус 50 до плюс 510 °С.

2. Конструкция и размеры колен должны соответствовать указанным на черт. 1, 2 и в таблице.

3. Присоединительные резьбовые концы — по ГОСТ 9400—81.

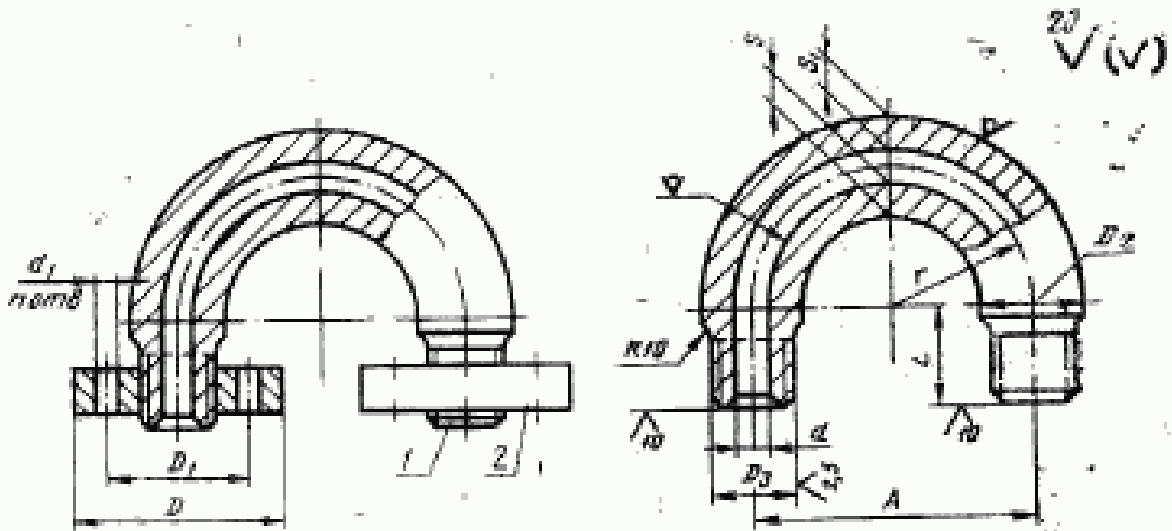
4. Технические требования — по ГОСТ 22790—89.

Издание официальное

Настоящий стандарт не может быть полностью или частично воспроизведен, тиражирован и распространен без разрешения Госстандарта СССР



Поз. 1. Колено двойное



1 — колено двойное; 2 — фланец по ГОСТ 9399—81

Черт. 1

Черт. 2

Размеры в мм

Условный диаметр $D_n$	Количество деталей	$D$	$D_1$	$d$	$d_1$	$n$	$D_2$	$D_3$	$L$	$A$	$r$	Не менее		Масса, кг, не более
												$\delta$	$\delta_1$	
5	2	70	42	6	16	3	18	M14×1,5	40	90	45	4,5	4,5	1,1
	4						20						6,5	7,0
10	2	95	60	10	18	3	28	M24×2	45	125	62,5	7,0	8,5	3,1
	4						32							
15	2	105	68	15	22	4	36	M33×2	50	140	70	9,0	9,0	4,3
	4						40							
25	3	115	80	25	32	6	50	M42×2	55	160	80	11,0	10,0	7,1
	4						60							
32	2	135	95	40	24	6	65	M48×2	65	180	90	11,0	10,0	11,4
	3													
40	4	165	115	55	29	6	75	M56×3	80	220	110	19,0	17,0	21,9
	2							70						
50	3	200	145	60	33	6	75	M64×3	85	250	125,0	25	22	41,6
	4							100						
65	2	225	170	70	33	6	115	M80×3	100	300	150,0	28	24	61,6
	4													

Продолжение

Размеры в мм

Условный диаметр, мм	Исполнение деталей	D	D <sub>1</sub>	d	d <sub>1</sub>	n	D <sub>н</sub>	D <sub>1н</sub>	L	A	r	r		Масса, кг, колена с фланцами, не более
												r	r <sub>1</sub>	
													Не менее	
65	3	245	185	70	33	6	125	M110×3	135	330	165,0	25	21	78,2
	4	260	195	85	36		140	M125×4				34	28	99,1
	1	245	185		33		125	M110×3				16	16	66,9
	2	260	195	36	140		M125×4	24				21	93,7	
80	3	290	220	90	39	8	150	M135×4	165	370	185,0	30	26	123,7
	4	300	235	85	36		170	M155×4				43	34	164,7
	1	260	195	100	36		140	M125×4				18	17	74,4
	2	290	220		39		160	M135×4				26	23	128,4
100	3	300	235	120	42	8	170	M155×4	200	400	200	34	28	149,1
	4	330	255				190	M175×6				48	37	224,6
	1	300	235	120	39		170	M155×4				20	18	124,4
	2	330	255		42		190	M175×6				31	25	196,7
125	3	400	305	48	48	8	205	M190×6	250	640	320	37	33	353,5
	4	400	315				240	M125×6				63	50	509,1

Примечания:

1. Размеры z и z<sub>1</sub> относятся к сечению, расположенному под углом 90° к торцам колена.
2. Резьбу M135×4 при проектировании новых трубопроводов не применять.

51

Пример условного обозначения двойного колена с фланцами исполнения 4,  $D_y$  65 мм, на условное давление  $P_y$  100 МПа согласно табл. 1 ГОСТ 22790—89, из стали марки 20Х3МВФ:

*Колено двойное 4—65—100—20Х3МВФ—ГОСТ 22798—83*