

ГОСУДАРСТВЕННЫЙ СТАНДАРТ СОЮЗА ССР
Сборочные единицы и детали трубопроводов
**ТРОЙНИКИ ПРОХОДНЫЕ С ОТВЕТВЛЕНИЯМИ И
ФЛАНЦАМИ НА P_y св. 10 до 100 МПа
(св. 100 до 1000 кгс/см²)**

Конструкция и размеры

Assembly units and pipeline parts.
Flanged and armed open T-branches
for P_{nom} 9,81—98,1 МПа (100—1000 kgf/cm²).
Construction and dimensions

**ГОСТ
22802—83**

ОКП 36 4700

Дата введения 01.01.85

1. Настоящий стандарт распространяется на проходные тройники с ответвлениями и резьбовыми фланцами для трубопроводов с линзовым уплотнением, применяемых на предприятиях отраслей нефтехимической промышленности и для производства минеральных удобрений, на P_y св. 10 до 100 МПа (св. 100 до 1000 кгс/см²) и $D_y \times D_y$ от 40×6 до 200×32 мм при температуре среды от минус 50 до плюс 510 °С.

2. Конструкция и размеры тройников должны соответствовать указанным на черт. 1, 2 и в таблице.

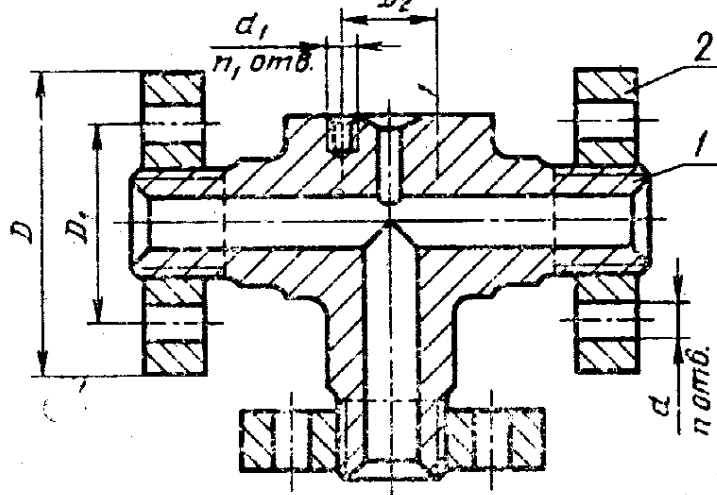
(Измененная редакция, Изм. № 1).

3. Присоединительные резьбовые концы — по ГОСТ 9400—81.

4. Технические требования — по ГОСТ 22790—89.

Издание официальное

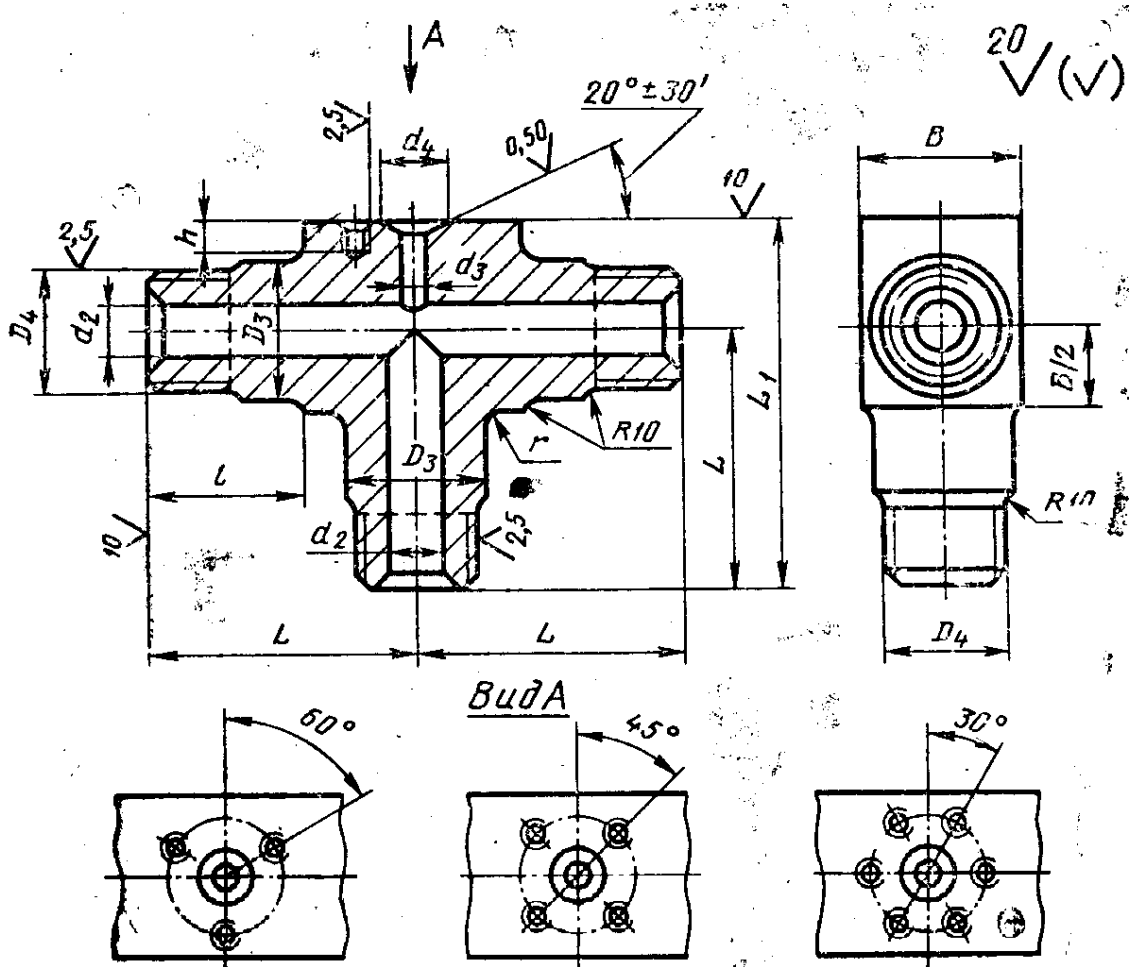
Настоящий стандарт не может быть полностью или частично воспроизведен, тиражирован и распространен без разрешения Госстандарта СССР



1 — тройник; 2 — фланец по ГОСТ 9399—81

Черт. 1

Поз. 1. Тройник



Черт. 2

Размеры в мм

Условные проходы $D_y \times D_x$	Исполнение детали	D	D_1	D_2	d	n	d_1	n_1	D_3	D_4
40×6	2	165	115	42	24				66	M64×3
	3								70	
40×10	4	200	145	60	29				85	M80×3
	4									
50×6	2	225	170	42	33				105	M100×3
	4								225	
50×10	2	200	145	60	29				85	M80×3
	4								225	
50×15	2	200	145	68	29				85	M80×3
	4								225	
65×6	2	225	170		33	6			105	M100×3
	3								245	
65×10	3	245	185	60	36				115	M110×3
	4								260	
65×15	2	225	170	68	33				105	M100×3
	3								245	
80×6	1	245	185	42	33				115	M110×3
	2								260	
	3	290	220		36				130	M125×4
	4								300	
	3				39				140	M135×4
	4					8			160	M155×4

Размеры в мм

Условные проходы $D_y \times D_y$	d_2	d_3	d_4	L	L_1	l	B	r	h	Масса тройника с фланцами, кг, не более
40×6	40	6	10	150	210	90	70	12	25	19,4
							75			29,3
40×10	40	6	10	150	210	90	70	12	25	38,6
75										29,3
40×15	40	6	10	150	210	90	70	12	25	38,5
75										29,3
50×6	55	6	10	200	280	110	115	20	25	35,4
										60
50×10	55	10	18	170	240	100	90	12	28	35,4
										60
50×15	55	15	28	170	240	100	90	12	28	35,3
										60
65×6	70	6	10	200	280	110	115	20	25	57,9
										235
65×10	70	6	10	235	325	125	140	40	25	105,4
										200
65×15	70	10	18	235	320	125	125	20	28	85,7
										325
65×15	70	15	28	200	280	110	115	20	28	57,8
										320
80×6	85	6	10	235	325	125	140	40	25	105,2
										320
80×6	90	6	10	235	320	125	125	20	25	92,6
										325
80×6	85	6	10	290	385	140	155	60	25	148,1
										400

Размеры в мм

Условные проходы $D_y \times D_x$	Исполнение детали	D	D_1	D_2	d	n	d_1	n_1	D_3	D_4
80×10	1	245	185	60	33	6	M16	3	115	M110×3
	2	260	195		36				130	M125×4
	3	290	220		39				140	M135×4
	4	300	235		8				160	M155×4
80×15	1	245	185	68	33	6	M16	3	115	M110×3
	2	260	195		36				130	M125×4
	3	290	220		39				140	M135×4
	4	300	235		8				160	M155×4
100×6	1	260	195	42	36	6	M14	3	130	M125×4
	2	290	220		39				140	M135×4
	3	300	235		8				160	M155×4
	4	330	255		42				180	M175×6
100×10	1	260	195	60	36	6	M16	3	130	M125×4
	2	290	220		39				140	M135×4
	3	300	235		39				160	M155×4
	4	330	255		42				180	M175×6
100×15	1	260	195	68	36	6	M16	3	130	M125×4
	2	290	220		39				140	M135×4
	3	300	235		39				160	M155×4
	4	330	255		42				180	M175×6
125×6	1	300	235	42	39	8	M14	3	160	M155×4
	2	330	255		42				180	M175×6
	3	400	305		48				195	M190×6
	4	400	315		48				220	M215×6

Размеры в мм

Условные проходы $D_y \times D'_y$	d_2	d_3	d_4	L	L_1	l	B	r	h	Масса тройника с фланцами, кг, не более
80×10	85	10	18	235	320	125	125	20	28	75,2
	90				325		140	40		92,5
				290	385	155	60	148,0		
	85				400	170	60	222,2		
80×15	90	15	28	235	320	125	125	20	75,1	
					325		140	40	92,3	
				290	385	155	60	148,9		
					400	170	60	222,1		
100×6	100	6	10	235	325	125	140	40	25	85,3
					385		155	60	139,4	
				290	400	140	170	60	168,7	
					410	190	60	232,9		
100×10	100	10	18	235	325	125	140	40	28	85,3
					385		155	60	139,6	
				290	400	140	170	60	168,9	
					410	190	60	232,8		
100×15	120	15	28	235	325	125	140	40	25	85,1
					385		155	60	139,6	
				290	400	140	170	60	168,6	
					410	140	190	60	232,7	
125×6	120	6	10	360	400	175	170	60	25	146,8
					410		190	60	199,7	
				360	480	210	60	345,5		
					500	240	60	406,4		

Размеры в мм

Условные проходы $D_y \times D'_y$	Исполнение детали	D	D_1	D_2	d	n	d_1	n_1	D_3	D_4	
125×10	1	300	235	60	39				160	M155×4	
	2	330	255		42				180	M175×6	
	3	400	305		48				195	M190×6	
	4		315		220				M215×6		
125×15	1	300	235	68	39				160	M155×4	
	2	330	255		42				180	M175×6	
	3	400	305		48				195	M190×6	
	4		315		220				M215×6		
150×6	1	400	305	42		8		3	195	M190×6	
	2		315						220	M215×6	
	3		460						360	245	M240×6
	4		480						380	275	M265×6
150×10	1	400	305	60					195	M190×6	
	2		315						220	M215×6	
	3		460						360	245	M240×6
	4		480						380	275	M265×6
150×15	1	400	305	68					195	M190×6	
	2		315						220	M215×6	
	3		460						360	245	M240×6
	4		480						380	275	M265×6
200×6	1	460	360	42					245	M240×6	
	2		380						275	M265×6	
	3		460						300	M295×6	

Размеры в мм

Условные проходы $D_y \times D_x$	d_2	d_3	d_4	L	L_1	l	B	r	h	Масса тройника с фланцами, кг, не более
125×10	120	10	18	290	400	140	170	60	28	146,8
					410		190			199,6
				360	480	175	210			345,4
					500		240			406,4
125×15	120	15	28	290	400	140	170			146,6
					410		190			199,5
					480	175	210			345,3
				360	500		240			406,2
150×6	150	6	10		480	175	210	292,9		
					500		240	344,3		
				435	590	220	270	604,2		
					605		300	778,0		
150×10	150	10	18	360	480	175	210	292,9		
					500		240	354,3		
				435	590	220	270	604,2		
					605		300	777,9		
150×15	150	15	28	360	480	175	210	292,8		
					500		240	344,1		
					590	220	270	604,1		
				435	605		300	777,8		
200×6	195	6	10		590	220	270	503,0		
					605		300	662,9		
				520	705	230	320	1080,9		

Размеры в мм

Условные проходы $D_y \times D_y$	Исполнение детали	D	D_1	D_2	d	n	d_1	n_1	D_3	D_4
200×10	1	450	360	60	55	8	M16	3	245	M240×6
	2	480	380		59				275	M265×6
	3	570	450		10				300	M295×6
200×15	1	450	360	68	55	8			245	M240×6
	2	480	380		59				275	M265×6
	3	570	450		10				300	M295×6
200×25	1	450	360	80	55	8		4	245	M240×6
	2	480	380		59				275	M265×6
	3	570	450		10				300	M295×6
200×32	1	450	360	95	55	8	M20		245	M240×6
	2	480	380		59				275	M265×6
	3	570	450	115	10	M22	6		200	M295×6

Размеры в мм

Условные проходы $D_y \times D'_y$	d_2	d_3	d_4	L	L_1	l	B	r	h	Масса трой- ника с флан- цами, кг, не более
200×10	195	10	18	435	590	220	270	60	28	503,0
				605	705		300			662,8
				520	705		230			320
200×15		15	28	435	590	220	270			502,9
				605	705		300			662,7
				520	705		230			320
200×25		25	37	435	590	220	270			502,9
				605	705		300			662,5
				520	705		230			320
200×32	32	43	435	590	220	270	502,0			
			605	705		300	661,9			
		48	520	705	230	320	38	1079,8		

Примечание. Резьбу М135×4 при проектировании новых установок не применять.

Пример условного обозначения тройника с фланцами исполнения 4, D_y 65 мм и D'_y 10 мм, на условное давление P_y 100 МПа согласно табл. 1 ГОСТ 22790—89, из стали марки 20Х3МВФ:

Тройник 4—65×10—100—20Х3МВФ—ГОСТ 22802—83

1. РАЗРАБОТАН И ВНЕСЕН Министерством химического и нефтяного машиностроения

РАЗРАБОТЧИКИ

Б. И. Вагайцев (руководитель темы); М. И. Миль; Е. Я. Нейман; А. П. Корчагин, канд. техн. наук; А. Д. Головнев

2. УТВЕРЖДЕН И ВВЕДЕН В ДЕЙСТВИЕ Постановлением Государственного комитета СССР по стандартам от 25.11.83 № 5519

3. Срок проверки — 1993 г.

4. ВЗАМЕН ГОСТ 22802—77

5. ССЫЛОЧНЫЕ НОРМАТИВНО-ТЕХНИЧЕСКИЕ ДОКУМЕНТЫ

Обозначение НТД, на который дана ссылка	Номер пункта
ГОСТ 9399—81	2
ГОСТ 9400—81	3
ГОСТ 22790—89	4

6. Переиздание (июль 1991 г.) с Изменением № 1, утвержденным в декабре 1988 г.

7. Ограничение срока действия снято Постановлением Государственного комитета СССР по стандартам от 23.12.88 № 4516