

**ГОСУДАРСТВЕННЫЙ СТАНДАРТ СОЮЗА ССР**

Сборочные единицы и детали трубопроводов  
ТРОЙНИКИ-ВСТАВКИ С ФЛАНЦАМИ

НА  $P_y$  св. 10 до 100 МПа

(св. 100 до 1000 кгс/см<sup>2</sup>)

Конструкция и размеры

Assembly units and pipeline parts.

Flanged inserting T-branches

for  $P_{ном}$  9,81—98,1 МПа (100—1000 kgf/cm<sup>2</sup>).

Construction and dimensions

ОКП 36 4700

ГОСТ

22805—83

Взамен

ГОСТ 22805—77

Постановлением Государственного комитета СССР по стандартам от 26 ноября 1983 г. № 5529 срок введения установлен

с 01.01.85

1. Настоящий стандарт распространяется на тройники-вставки с резьбовыми фланцами для трубопроводов с линзовым уплотнением, применяемых на предприятиях отраслей нефтехимической промышленности и для производства минеральных удобрений, на  $P_y$  св. 10 до 100 МПа (св. 100 до 1000 кгс/см<sup>2</sup>) и  $D_y \times D'_y$  от 32×6 до 200×50 мм при температуре среды от минус 50 до плюс 510°С.

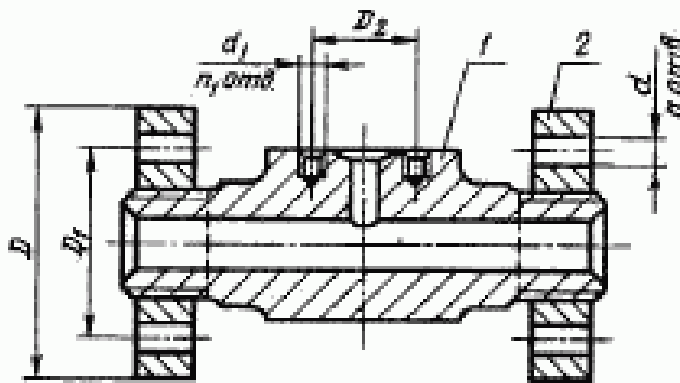
2. Конструкция и размеры тройников-вставок должны соответствовать указанным на черт. 1, 2 и в таблице.

3. Присоединительные резьбовые концы — по ГОСТ 9400—81.

4. Технические требования — по ГОСТ 22790—89.

Издание официальное

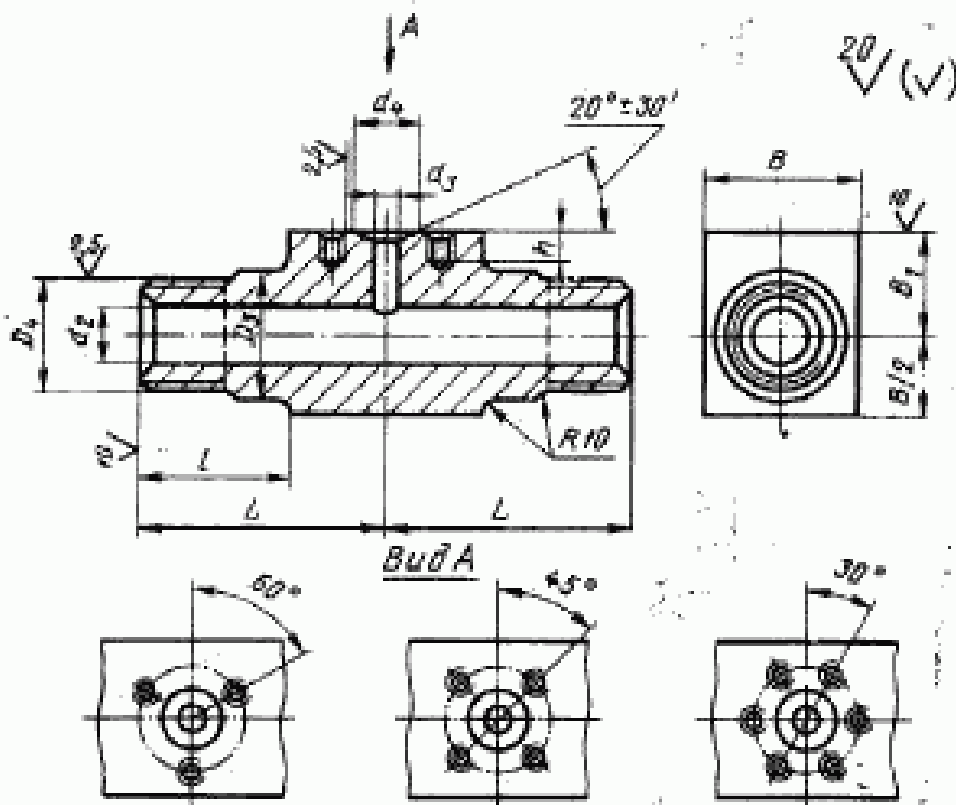
Настоящий стандарт не может быть полностью или частично воспроизведен, тиражирован и распространен без разрешения Госстандарта СССР



1 — тройник-вставка; 2 — фланец по ГОСТ 9399-81

Черт. 1

Поз. 1. Тройник-вставка



Черт. 2

## Размеры в мм

Условные проходы $D_3 \times D_1 \times D_2$	Исполнение деталей	$D$	$D_1$	$D_2$	$d$	$n$	$d_1$	$n_1$	$D_3$	$D_4$						
32×6	2	135	95	42	22	4	M14	3	52	M48×2						
	3	165	115		24				60	M56×3						
	4								70	M64×3						
40×6	2	200	145	63		29	M16	3	66		M80×3					
	3				70											
	4				225				170	60	29	M14	3	85	M80×3	
40×10	4	200	145	68		29	M16	3						105	M100×3	
	40×15													4	225	170
					50×6				2	200	145	68	29	M16		
4		225	170	33		85	M80×3									
4	225	170	33	105		M100×3										
50×10	2	200	145	68	29	G	M16	3	85	M80×3						
	4								225	170	33	105	M100×3			
	4								225	170	33	105	M100×3			
50×15	2	200	145	80	29	G	M16	3	85	M80×3						
	4								225	170	33	105	M100×3			
	4								225	170	33	105	M100×3			
50×25	2	200	145	95	33	G	M20	4	85	M80×3						
	3								225	170	M14	3	105	M100×3		
	4												225	170	33	105
65×6	2	245	185	42	36	G	M14	3	115	M110×3						
	3								260	195	M16	3	130	M125×4		
	4												260	195	36	130
65×10	2	225	170	60	33	G	M16	3	105	M100×3						
	3								245	185	M14	3	115	M110×3		
	4												245	185	36	130

Продолжение

## Размеры в мм

Условные проходы $D_y \times D_x \times y$	$d_1$	$d_2$	$d_3$	$L$	$l$	$B$	$B_1$	$h$	Масса трой- ника-вставки с фланцами, кг, не более				
32×6	32	6	10	120	75	60	50	25	9,7				
				150	90	75	60		55	15,7			
									75	17,8			
									70	18,2			
75	17,2												
40×6	40	6	10	170	100	90	70	28	26,7				
									28,7				
40×10	40	10	18	170	100	90	70	28	28,5				
40×15		15	28						26,4				
50×6	55	6	10	200	110	115	80	25	48,4				
									60	26,3			
50×10	55	10	18	170	100	90	70	28	48,3				
									60	26,3			
50×15	55	15	28	170	100	90	70	28	48,4				
									60	26,1			
50×25	55	25	37	170	100	90	70	25	48,1				
									60	48,1			
65×6	70	6	10	235	125	125	85	25	45,6				
						140	90		66,7				
65×10	70	10	18	200	110	115	80	28	79,6				
									235	125	125	85	45,6
											140	90	66,6
									79,5				

Размеры в мм

Условные обозначения прохода $D_y \times D_x^y$	Исполнение детали	$D$	$D_1$	$D_2$	$d$	$n$	$d_1$	$n_1$	$D_3$	$D_4$	
65×15	2	225	170	68	33	6	M16	3	105	M100×3	
	3	245	185		36				115	M110×3	
	4	260	195						130	M125×4	
65×25	2	225	170	80	33	6	M16	4	105	M100×3	
	3	245	185	95	36				M20	115	M110×3
	4	260	195							130	M125×4
80×6	1	245	185	42	33	8	M14	3	115	M110×3	
	2	260	195		36				130	M125×4	
	3	290	220		39				140	M135×4	
	4	300	235		160				M155×4		
80×10	1	245	185	60	33	6	M16	3	115	M110×3	
	2	260	195		36				130	M125×4	
	3	290	220		39				140	M135×4	
	4	300	235		160				M155×4		
80×15	1	245	185	68	33	6	M16	3	115	M110×3	
	2	260	195		36				130	M125×4	
	3	290	220		39				140	M135×4	
	4	300	235		160				M155×4		
80×25	1	245	185	80	33	6	M16	4	115	M110×3	
	2	260	195		36				130	M125×4	
	3	290	220		39				140	M135×4	
	4	300	235	95	8	M20	160	M155×4			
100×6	1	260	195	42	36	6	M14	3	130	M125×4	
	2	290	220		39				140	M135×4	

Продолжение

## Размеры в мм

Условные проходы $D_y \times D_x \times y$	$d_1$	$d_2$	$d_3$	$L$	$l$	$B$	$B_1$	$h$	Масса тройки, вставка-вставки с фланцами, кг, не более					
65×15	70	15	28	200	110	115	80	28	45,1					
				235	125	125	85		66,5					
						140	90		79,4					
65×25		25	37	200	110	115	80		44,9					
						125	85		66,4					
						140	90		79,3					
80×6	6	10	10	235	125	125	85	25	57,8					
						140	90		68,0					
				290	140	155	95		113,0					
						170	110		132,5					
				85	10	18	235		125	125	85	58,6		
				90					140	90	70,4			
80×10	10	10	18	290	140	155	95	28	113,0					
						170	110		132,3					
				85	15	28	235		125	125	85	58,4		
				90					140	90	70,3			
				80×15	15	28	28		290	140	155	95	28	112,8
											170	110		132,3
85	25	37	235					125	125	85	58,4			
90								140	90	70,2				
								155	95	112,7				
80×25	25	37	37					290	140	170	110	36		132,2
				85	6	10	235	125	140	90	70,4			
100		290	140	155			95	113,0						

## Размеры в мм

Условные проходы $D_y \times D_z$ , γ	Исполнение детали	D	D <sub>1</sub>	D <sub>2</sub>	d	п	d <sub>1</sub>	n <sub>1</sub>	D <sub>3</sub>	D <sub>4</sub>
100×6	3	300	235	42	39	8	M14		160	M155×4
	4	330	255		42				180	M175×6
100×10	1	260	195	60	36	6		3	130	M125×4
	2	290	220		39				140	M135×4
	3	300	235		8				160	M155×4
	4	330	255		42				180	M175×6
100×15	1	260	195	68	36	6	M16		130	M125×4
	2	290	220		39				140	M135×4
	3	300	235		8				160	M155×4
	4	330	255		42				180	M175×6
100×25	1	260	195	80	36	6		4	130	M125×4
	2	290	220		39				140	M135×4
	3	300	235		8				160	M155×4
	4	330	255		42				180	M175×6
125×6	1	300	235	42	39	8	M14		160	M155×4
	2	330	255		42				180	M175×6
	3	400	305		48				195	M190×6
	4		315						220	M215×6
125×10	1	300	235	60	39	8	M16	3	160	M155×4
	2	330	255		42				180	M175×6
	3	400	305		48				195	M190×6
	4		315						220	M215×6
125×15	1	300	235	68	39				160	M155×4
	2	330	255		42				180	M175×6

Продолжение

Размеры в мм

Условные проходы $D_y \times D_x \times y$	$d_1$	$d_2$	$d_3$	$L$	$l$	$B$	$B_1$	$a$	Масса троб- ника-вставки с фланцами, кг, не более
100×6	100	6	10	290	140	170	110	25	132,5
						190	120		176,1
100×10		10	18	290	140	235	125	28	70,3
						140	90		113,0
						155	95		132,3
						170	110		176,0
						190	120		70,2
						140	90		112,8
100×15		15	28	290	140	235	125	28	70,2
						155	95		112,8
						170	110		132,3
						190	120		176,8
100×25	25	37	290	140	235	125	28	70,1	
					140	90		112,7	
					155	95		132,3	
					170	110		175,6	
125×6	120	6	10	360	175	190	120	25	130,5
						170	110		178,4
						210	140		260,1
						240	140		327,1
						170	110		130,5
						190	120		178,3
125×10		10	18	360	175	210	28	260,1	
						240		140	327,0
						170		110	130,4
						190		120	178,3
125×15		15	28	290	140	170	28	130,4	
						190		120	178,3

115



## Размеры в мм

Условные проходы $D_y \times D'_y$	Исполнение деталей	$D$	$D_1$	$D_2$	$d$	$n$	$d_1$	$n_1$	$D_3$	$D_4$	
125×15	3	400	305	68	48	8	M16	3	195	M190×6	
	4		315						220	M215×6	
125×25	1	300	235	80	39			M20	4	160	M155×4
	2	330	255		42					180	M175×6
	3	400	305		48					195	M190×6
	4		315							220	M215×6
125×32	1	300	235	95	39		M20	6	160	M155×4	
	2		330		255				42	180	M175×6
	3	400	305	115	48		M22		195	M190×6	
	4		315						220	M215×6	
150×6	1	400	305	42	55		M14	3	195	M190×6	
	2		315						220	M215×6	
	3	460	360		245	M240×6					
	4	480	380		275	M265×6					
150×10	1	400	305	60	48	M16	3	195	M190×6		
	2		315					220	M215×6		
	3	460	360		245			M240×6			
	4	480	380		275			M265×6			
150×15	1	400	305	68	48	M16	4	195	M190×6		
	2		315					220	M215×6		
	3	460	360		245			M240×6			
	4	480	380		275			M265×6			
150×25	1	400	305	80	48	M16	4	195	M190×6		
	2		315					220	M215×6		

Продолжение

## Размеры в мм

Условные проходы $D_y \times D_y$	$d_2$	$d_3$	$d_4$	$L$	$l$	$B$	$B_1$	$h$	Масса трой- ника-вставки с фланцами, кг, не более
125×15	120	15	28	360	175	210	120	28	260,0
						240	140		327,0
125×25		25	37	290	140	170	110	38	130,4
						190	120		178,1
125×25		40	360	175	140	210	140	38	259,9
						240			140
125×32		43	290	140	140	170	110	38	130,4
						190	120		178,0
125×32		48	360	175	140	210	140	38	259,9
						240			140
125×32		55	360	175	140	210	120	25	224,2
						240	140		327,1
150×6	6	10	435	220	270	155	28	486,8	
					300	170		633,9	
150×10	10	18	360	175	210	120	28	224,1	
					240	140		327,0	
150×10	435	220	360	175	270	155	28	486,7	
					300	170		633,8	
150×15	15	28	360	175	210	120	28	221,9	
					240	140		267,0	
150×15	435	220	360	175	270	155	28	452,4	
					300	170		603,6	
150×25	25	37	360	175	210	120	28	221,7	
					240	140		266,9	

## Размеры в мм

Условные проходы $D_y \times D_x \times y$	Исполнение деталей	$D$	$D_1$	$D_2$	$d$	$n$	$d_1$	$n_1$	$D_3$	$D_4$
150×25	3	460	360	80	55		M16	4	245	M240×6
	4	480	380		59				275	M265×6
150×32	1	400	305	95	48	8	M20	6	195	M190×6
	2		315						220	M215×6
	3	460	360	115	55		M22		245	M240×6
	4	480	380		59				275	M265×6
200×6	1	460	360	42	55	10	M14	3	245	M240×6
	2	480	380		59				275	M265×6
	3	570	460		300				M295×6	
200×10	1	460	360	60	55	8	M16	3	245	M240×6
	2	480	380		59				275	M265×6
	3	570	460		10				300	M295×6
200×15	1	460	360	68	55	8	M16	3	245	M240×6
	2	480	380		59				275	M265×6
	3	570	460		10				300	M295×6
200×25	1	460	360	80	55	8	M16	4	245	M240×6
	2	480	380		59				275	M265×6
	3	570	460		10				300	M295×6
200×32	1	460	360	95	55	8	M20	6	245	M240×6
	2	480	380		59				275	M265×6
	3	570	460		10				300	M295×6
200×40	1	460	360	115	55	8	M22	6	245	M240×6
	2	480	380		59				275	M265×6
	3	570	460		10				300	M295×6

Продолжение

Размеры в мм

Условные проходы $D_y \times D_x \times y$	$d_1$	$d_2$	$d_3$	$L$	$l$	$B$	$B_1$	$h$	Масса трой- ника-вставки с фланцами, кг, не более	
150×25	150	25	37	435	220	270	155	28	452,3	
			40			300	170		603,5	
150×32		32	43	360	175	210	120	36	221,4	
						240	140		266,8	
		32	48	435	220	270	155	38	452,3	
						55	300		170	603,4
200×6		195	6	10	520	230	270	155	25	452,6
							300	170		603,6
							320	185		928,6
200×10			10	18	435	220	270	155	28	452,5
	300						170	603,5		
	320						185	928,4		
200×15	15		28	435	220	270	155	28	452,4	
						300	170		603,4	
						320	185		928,3	
200×25	25		37	435	220	270	155	28	452,3	
		300				170	603,4			
		320				185	928,2			
200×32	32	43	435	220	270	155	36	452,3		
					300	170		603,2		
					320	185		928,2		
200×40	40	55	435	220	270	155	38	452,2		
					300	170		603,2		
					320	185		928,2		

Продолжение

## Размеры в мм

Условные обозначения $D_y \times D_y'$	Исполнение детали	$D$	$D_1$	$D_2$	$d$	$n$	$d_1$	$n_1$	$D_3$	$D_4$
200×50	1	460	360	145	55	8	M27	6	245	M240×6
	2	480	380		59				275	M265×6
	3	570	460	170	10	M30	300		M295×6	

Продолжение

## Размеры в мм

Условные обозначения $D_y \times D_y'$	$d_1$	$d_2$	$d_3$	$L$	$l$	$B$	$B_1$	$n$	Масса тройника-вставки с фланцами, кг, не более
200×50	195	55	72	435	220	270	155	46	452,3
						300	170		603,3
		60	82	520	230	320	185	52	928,1

Примечание. Резьбу M135×4 при проектировании новых установок не применять.

Пример условного обозначения тройника-вставки с фланцами, исполнения 4,  $D_y$  65 мм и  $D_y'$  6 мм, на условное давление  $P_y$  100 МПа согласно табл. 1 ГОСТ 22790—89, из стали марки 20Х3МВФ:

*Тройник-вставка 4—65×6—100—20Х3МВФ—ГОСТ 22805—83*