

Сборочные единицы и детали трубопроводов
ДИАФРАГМЫ ИЗМЕРИТЕЛЬНЫЕ ЛИНЗОВЫЕ
С ФЛАНЦАМИ НА P_y св. 10 до 63 МПа

(св. 100 до 630 кгс/см²)

Конструкция и размеры

Assembly units and pipeline parts.
Flanged lens metering diafragms
for P_{nom} 9,81—63 МПа (100—630 kgf/cm²).
Construction and dimensions

ГОСТ
22807—83

ОКП 36 4700

Дата введения 01.01.85

1. Настоящий стандарт распространяется на измерительные линзовые диафрагмы с резьбовыми фланцами для трубопроводов с линзовым уплотнением, применяемых на предприятиях отраслей нефтехимической промышленности и для производства минеральных удобрений, на P_y св. 10 до 63 МПа (св. 100 до 630 кгс/см²) и D_y от 6 до 200 мм при температуре среды от минус 50 до плюс 510 °С.

2. Конструкция и размеры измерительных линзовых диафрагм должны соответствовать указанным на черт. 1—5 и в табл. 1, 2.

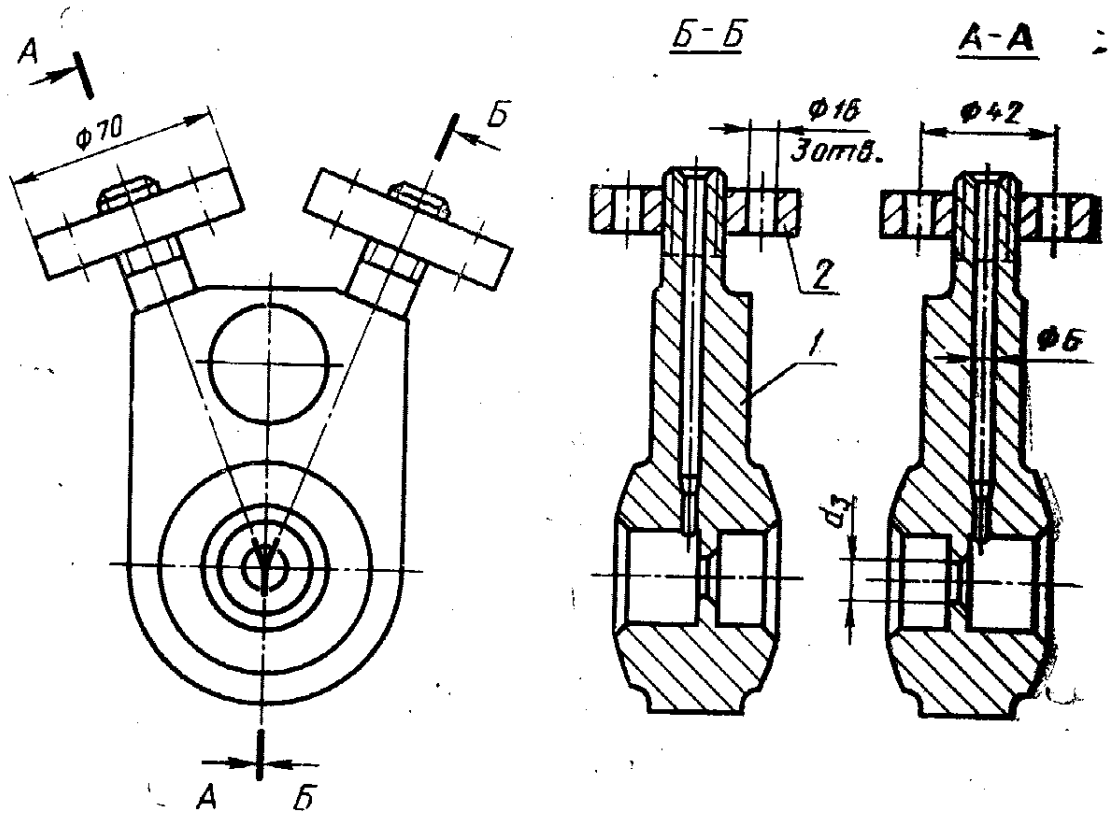
(Измененная редакция, Изм. № 1).

3. Присоединительные резьбовые концы — по ГОСТ 9400—81.

4. Технические требования — по ГОСТ 22790—89.

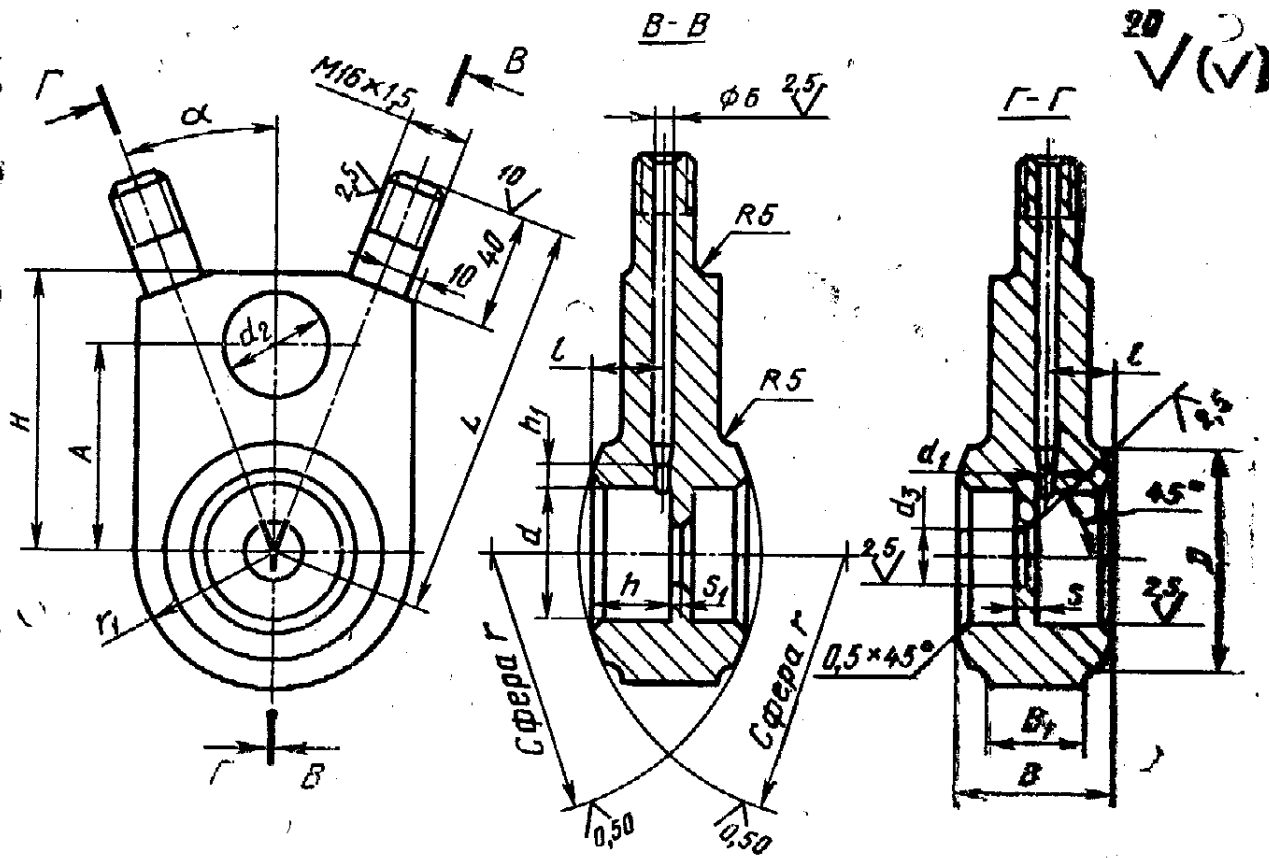
Издание официальное

Настоящий стандарт не может быть полностью или частично воспроизведен, тиражирован и распространен без разрешения Госстандарта СССР



1 — корпус; 2 — фланец по ГОСТ 9399—8;
Черт. 1

Поз. 1. Корпус



Черт. 2

Размеры в мм

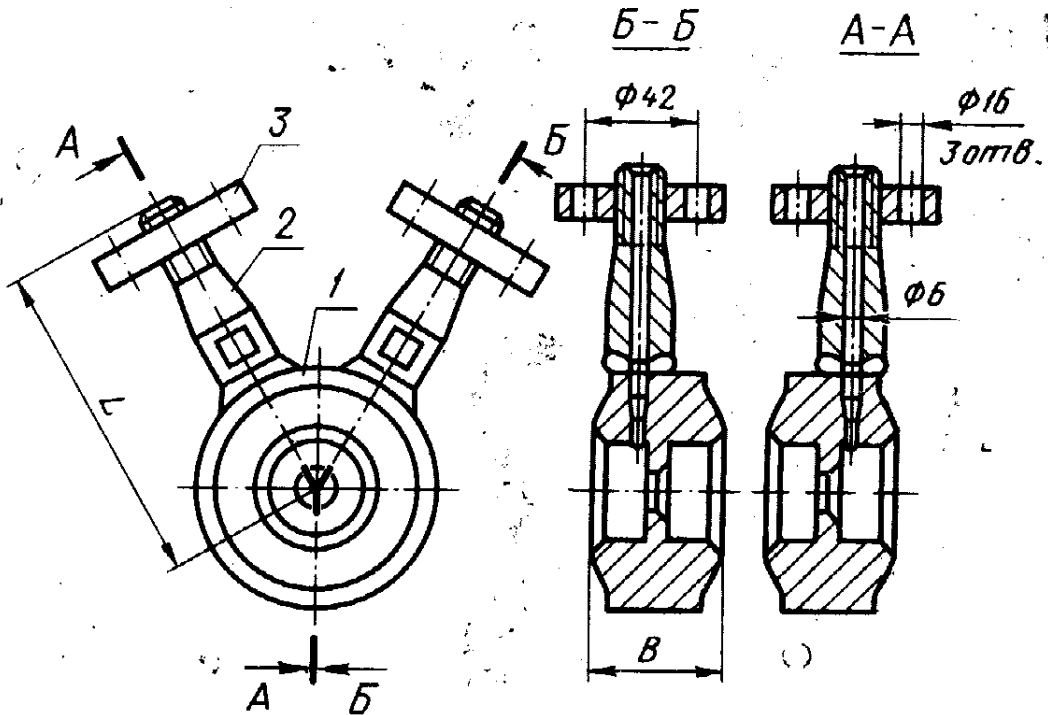
Условный проход D_y	Исполнение детали	D	d	d_1	d_2	A	L	I	B	B_1	H	h	h_1	s	r		r_1	α	Масса диафрагмы с фланцами, кг, не более
															Номинал	Пред. откл.			
6		15	6		16	21,0	80	13,5	32		40	15,0		2		$\pm 0,2$	12	45°	0,5
10	4	22	11	3		30,0	85	14,5	35	45	16,0		7				15	38°	0,6
15		20	15		18	34,0	90	25		50				3		$\pm 0,3$	20	35°	0,8
25	2	45	25			40,0	100		40	60				3			28	25°	0,9
32	4			4	22	47,5	110	16,5	40	70	18,5								1,1
	2		32				120			80			10				32	22°30'	1,3
	4	60			24	57,5	125	18,0	45		20,0					$\pm 0,4$			1,5
40	3	70	40		29	72,5	140	19,5	48	28	21,5			5			42	20°	2,3

Примечание. Размеры d_3 и s_1 задаются заказчиком.

Пример условного обозначения измерительной линзовой диафрагмы с фланцами исполнения 2, D_y 40 мм, на условное давление P_y 50 МПа согласно табл. 1 ГОСТ 22790—89, из стали марки 20Х3МВФ:

Диафрагма 2—40—50—20Х3МВФ — ГОСТ 22807—83

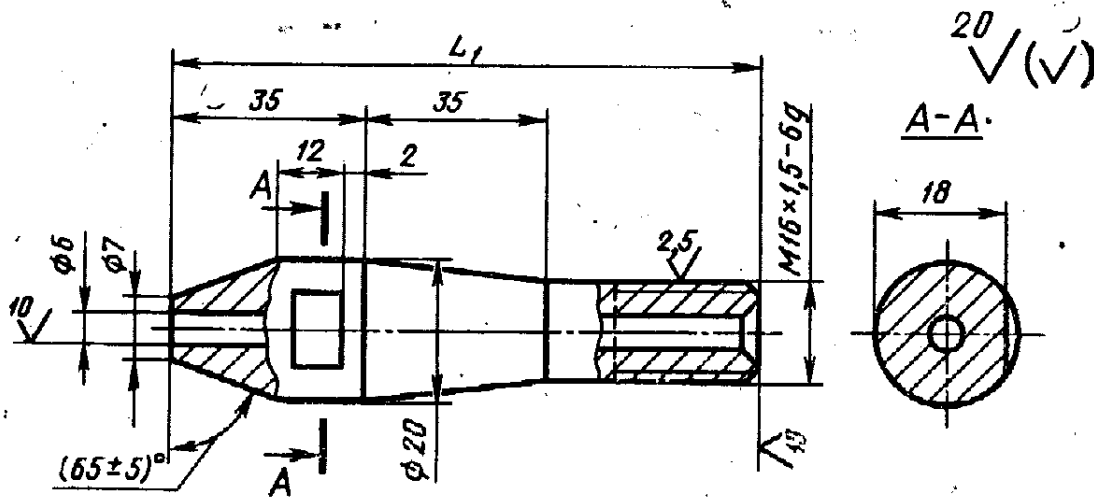
Измерительная линзовая диафрагма D_y св. 50 до 200 мм



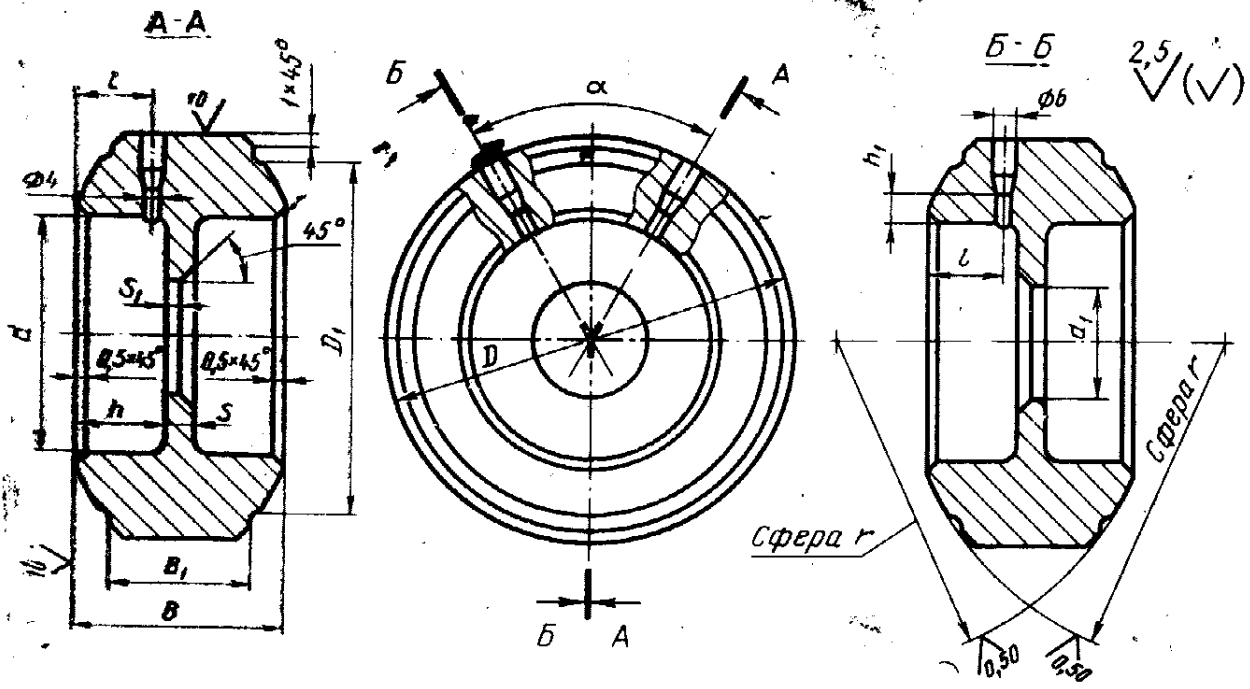
1 — корпус; 2 — штуцер; 3 — фланец по ГОСТ 9399—81

Черт. 3

Поз. 2. Штуцер



Черт. 4



Черт. 5

Размеры в мм

Условный проход D_y	Исполнение детали	D	D_1	d	L	L_1	l	B	B_1	h	h_1	s	r		α	Масса диафрагмы с фланца- ми, кг, не более	
													Номин.	Пред. откл.			
50	4	110	85	60	150	95	25,0	60	42	27,0	10	6	98	$\pm 0,4$	60°	3,7	
65		130	110	70	180	115	27,0	65	45	29,0		7	115			5,1	
80		145	125	90	200	127	29,5	72	50	31,5		9	140			6,2	
100		155	135	100	220	142	30,5	75		32,5		10	160			6,9	
125		190	165	120	250	155	32,0	80	52	34,0	15	12	200	$\pm 0,5$		45°	10,1
150		245	195	155	290	167							243				17,7
200		295	245	195	350	202	33,0	85	55	35,0		15	310	$\pm 0,6$	40°	22,5	

Примечание: Размеры d_1 и s_1 задаются заказчиком.

линзовой диафрагмы с фланцами исполнения 4, D_y 65 мм, на условное давление P_y 63 МПа согласно табл. 1 ГОСТ 22790—89, из стали марки 20ХЗМВФ:

Диафрагма 4—65—63—20ХЗМВФ — ГОСТ 22807—83

ИНФОРМАЦИОННЫЕ ДАННЫЕ

1. РАЗРАБОТАН И ВНЕСЕН Министерством химического и нефтяного машиностроения

РАЗРАБОТЧИКИ

Б. И. Вагайцев (руководитель темы); М. И. Миль; Е. Я. Нейман; А. П. Корчагин, канд. техн. наук; А. Д. Головнев

2. УТВЕРЖДЕН И ВВЕДЕН В ДЕЙСТВИЕ Постановлением Государственного комитета СССР по стандартам от 25.11.83 № 5520

3. Срок проверки — 1993 г.

4. ВЗАМЕН ГОСТ 22807—77

5. ССЫЛОЧНЫЕ НОРМАТИВНО-ТЕХНИЧЕСКИЕ ДОКУМЕНТЫ

Обозначение НТД, на который дана ссылка	Номер пункта
ГОСТ 9399—81	2
ГОСТ 9400—81	3
ГОСТ 22790—89	4

6. Переиздание (июль 1991 г.) с Изменением № 1, утвержденным в декабре 1988 г.

7. Ограничение срока действия снято Постановлением Государственного комитета СССР по стандартам от 23.12.88 № 4516