

Сборочные единицы и детали трубопроводов
**КАРМАНЫ ПОД ТЕРМОМЕТРЫ СОПРОТИВЛЕНИЯ
 И ТЕРМОЭЛЕКТРИЧЕСКИЕ ТЕРМОМЕТРЫ**

на P_y св. 10 до 100 МПа
 (св. 100 до 1000 кгс/см²)

Конструкция и размеры

Assembly units and pipeline parts.

Pockets for resistance thermometers
 and thermocouple thermometers

for $P_{ном}$ 9,81—98,1 МПа (100—1000 кг/см²).

Construction and dimensions

ГОСТ

22812—83

Взамен

ГОСТ 22812—77

ОКП 36 4700

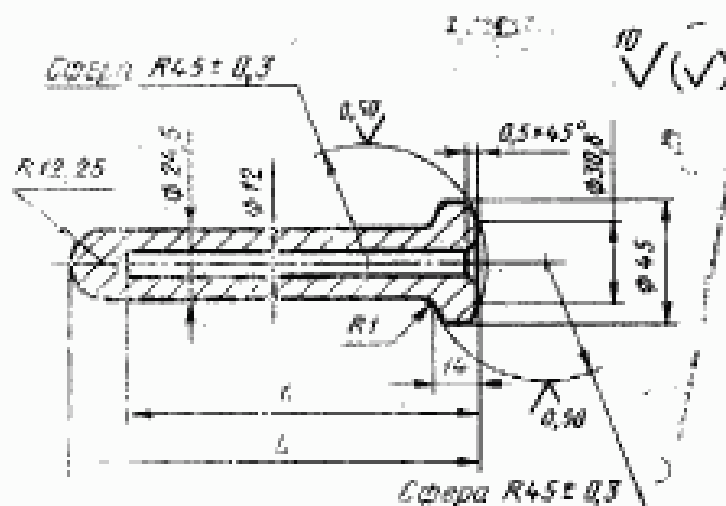
Постановлением Государственного комитета СССР по стандартам от 25 ноября 1983 г. № 5521 срок введения установлен

с 01.01.85

1. Настоящий стандарт распространяется на карманы под термометры сопротивления и термоэлектрические термометры для трубопроводов с линзовым уплотнением, применяемых на предприятиях отраслей нефтехимической промышленности и для производства минеральных удобрений, на P_y св. 10 до 100 МПа (св. 100 до 1000 кгс/см²) и D_y от 6 до 200 мм при температуре среды от минус 50 до плюс 510 °С.

2. Конструкция и размеры карманов должны соответствовать указанным на чертеже и в таблице.

3. Технические требования — по ГОСТ 22790—89.



Издание официальное

Настоящий стандарт не может быть полностью или частично воспроизведен, тиражирован и распространен без разрешения Госстандарта СССР

170

Размеры в мм

Обозначение кармана	Условный проход	Исполнение детали	L	l	Масса, кг, не более
145	6—40	4	160	145	0,5
165	50—65		200	185	
200	80	2	215	200	0,7
215		4	230	215	
205	100	2	220	205	
225		4	240	225	
245	125	2	240	225	
		4	260	245	
270	150	2	260	245	
		4	285	270	
285	200	2	285	270	0,9
		3	300	285	

Пример условного обозначения кармана под термометры сопротивления и термоэлектрические термометры исполнения 4l = 145 мм, на условное давление P, 100 МПа согласно табл. 1 ГОСТ 22790—89, из стали марки 20Х3МВФ:

Карман 145—100—20Х3МВФ — ГОСТ 22812—83