

ГОСУДАРСТВЕННЫЙ СТАНДАРТ СОЮЗА ССР  
Сборочные единицы и детали трубопроводов  
ФЛАНЦЫ ПЕРЕХОДНЫЕ НА  $P_y$  св. 10 до 100 МПа  
(св. 100 до 1000 кгс/см<sup>2</sup>)

Конструкция и размеры  
Assembly units and pipeline parts.  
Reducing flanges  
for  $P_{nom}$  9,81—98,1 МПа (100—1000 kgf/cm<sup>2</sup>).  
Construction and dimensions

ГОСТ  
22813—83

ОКП 36 4700

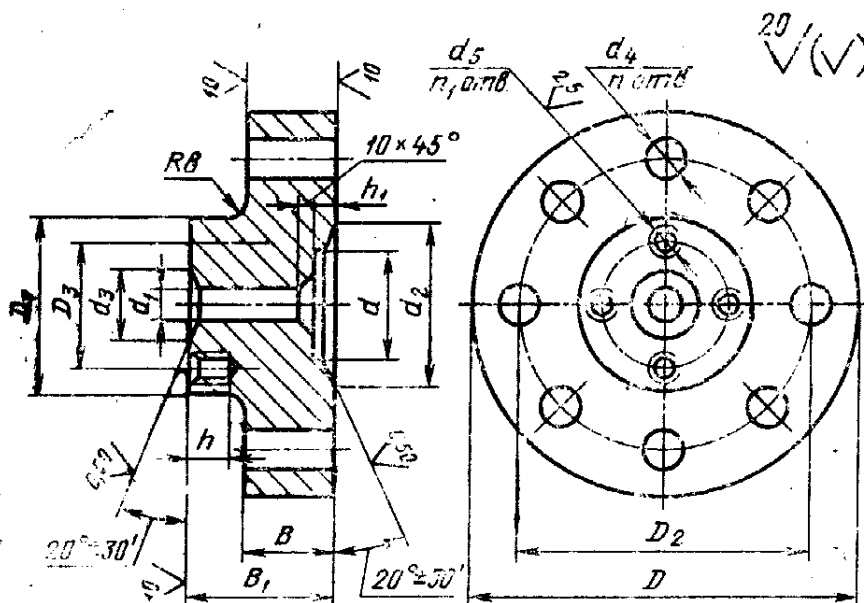
Дата введения 01.01.85

1. Настоящий стандарт распространяется на переходные фланцы для трубопроводов с линзовым уплотнением, применяемых на предприятиях отраслей нефтехимической промышленности и для производства минеральных удобрений, на  $P_y$  св. 10 до 100 МПа (св. 100 до 1000 кгс/см<sup>2</sup>) и  $D_y \times D'_y$  от 40×6 до 200×100 мм при температуре среды от минус 50 до плюс 510 °С.

2. Конструкция и размеры фланцев должны соответствовать указанным на чертеже и в таблице.

(Измененная редакция, Изм. № 1).

3. Технические требования — по ГОСТ 22790—89.



Издание официальное

Настоящий стандарт не может быть полностью или частично воспроизведен, тиражирован и распространен без разрешения Госстандарта СССР

Размеры в мм

| Условные обозначения, $D \times d \times h$ | Исполнение детали | D   | D <sub>1</sub> | D <sub>2</sub> | D <sub>3</sub> | d  | d <sub>1</sub> | d <sub>2</sub> | d <sub>3</sub> | d <sub>4</sub> | n | d <sub>5</sub> | n <sub>1</sub> | B  | B <sub>1</sub> | h  | h <sub>1</sub> | Масса, кг<br>не более |
|---|-------------------|-----|----------------|----------------|----------------|----|----------------|----------------|----------------|----------------|---|----------------|----------------|----|----------------|----|----------------|-----------------------|
| 40×6  | 3                 | 165 | 70             | 115            | 42             | 40 | 6              | 55             | 10             | 24             | 6 | M14            | 3              | 35 | 60             | 25 | 5              | 5,8                   |
|   | 4                 | 200 | 95             | 145            | 60             |    | 10             | 65             | 18             | 29             |   | M16            |                | 40 | 65             | 28 |                | 9,3                   |
| 50×6  | 2                 |     | 70             |                | 42             | 55 | 6              | 72             | 10             |                | 6 | M14            | 3              |    | 65             | 25 | 6              | 9,2                   |
|   | 4                 | 225 | 95             | 170            | 60             | 60 | 10             | 82             |                | 33             |   | 40             |                | 75 | 68             | 25 |                | 14,7                  |
| 50×10                                       | 2                 | 200 | 95             | 145            | 60             | 55 | 10             | 72             | 18             | 29             | 6 | M16            | 4              | 40 | 68             | 28 | 7              | 9,7                   |
|   | 4                 | 225 | 105            | 170            | 68             | 60 | 15             | 82             | 28             | 33             |   |                |                | 50 | 78             |    |                | 75                    |
| 50×15                                       | 4                 | 225 | 115            |                | 80             | 60 | 25             |                | 37             |                | 3 | M14            | 3              | 55 | 80             | 25 | 7              | 15,2                  |
|   | 3                 |     | 115            |                | 80             | 60 | 25             | 90             | 10             | 36             |   |                |                | 50 | 75             |    |                | 80                    |
| 65×6  | 2                 |     | 70             | 185            | 42             |    | 6              | 95             |                |                | 6 | M14            | 3              |    | 75             | 25 | 7              | 14,1                  |
|   | 3                 | 245 | 70             | 185            | 42             |    | 6              | 95             | 10             |                |   |                |                | 55 | 80             |    |                | 78                    |
| 65×10                                       | 4                 | 260 |                | 195            |                | 70 |                |                |                | 36             | 3 | M16            | 3              | 50 | 82             | 28 | 7              | 20,8                  |
|   | 2                 | 225 |                | 170            | 60             |    | 10             | 90             | 18             | 33             |   |                |                | 50 | 78             |    |                | 78                    |
| 65×10                                       | 3                 | 245 | 95             | 185            | 60             |    | 10             | 95             |                | 36             | 3 | M16            | 3              | 55 | 82             | 28 | 7              | 16,3                  |
|   | 4                 | 260 | 95             | 195            | 60             |    | 10             | 95             |                | 36             |   |                |                | 55 | 82             |    |                | 82                    |

## Размеры в мм

| Условные<br>проходы,<br>$D_y \times D_x$ | Исполнение<br>деталей | D   | D <sub>1</sub> | D <sub>2</sub> | D <sub>3</sub> | d  | d <sub>1</sub> | d <sub>2</sub> | d <sub>3</sub> | d <sub>4</sub> | n | d <sub>s</sub> | n <sub>s</sub> | B  | B <sub>1</sub> | h  | h <sub>1</sub> | Масса,<br>кг,<br>не более |
|--|-----------------------|-----|----------------|----------------|----------------|----|----------------|----------------|----------------|----------------|---|----------------|----------------|----|----------------|----|----------------|---------------------------|
|  |                       |     |                |                |                |    |                |                |                |                |   |                |                |    |                |    |                |                           |
| 65×15                                    | 2                     | 225 | 105            | 170            | 68             | 70 | 15             | 90             | 28             | 33             |   |                | 3              | 50 | 78             |    |                | 13,5                      |
|  | 3                     | 45  | 185            | 195            |                |    |                | 95             |                | 36             |   | M16            |                | 55 | 82             | 28 | 7              | 19,7                      |
|  | 4                     | 260 |                |                |                |    |                |                |                |                |   |                |                |    |                |    |                | 16,9                      |
|  | 2                     | 225 | 115            | 170            | 80             |    | 25             | 90             | 37             | 33             | 6 |                | 4              | 50 | 78             |    |                | 15,5                      |
| 65×25                                    | 3                     | 245 |                | 185            |                |    |                | 95             |                |                |   |                |                | 55 | 82             |    |                | 20,0                      |
|  | 1                     |     |                |                |                | 85 |                | 100            |                |                |   |                |                |    | 80             |    |                | 18,5                      |
|  | 2                     | 260 | 70             | 195            | 42             | 90 | 6              | 115            | 10             | 36             |   | M14            |                | 65 | 90             | 25 |                | 20,6                      |
|  | 3                     | 290 |                | 220            |                |    |                |                |                | 39             |   |                |                | 70 | 95             |    |                | 30,4                      |
| 80×6                                     | 4                     | 300 |                | 235            |                | 85 |                | 120            |                |                | 8 |                | 3              | 70 | 95             |    | 8              | 34,2                      |
|  | 1                     | 245 |                | 185            |                |    |                | 100            |                | 33             |   |                |                | 55 | 82             |    |                | 19,3                      |
|  | 2                     | 260 | 95             | 195            | 60             | 90 | 10             | 115            | 18             | 36             | 6 | M16            |                | 65 | 92             | 28 |                | 21,1                      |
|  | 3                     | 290 |                | 220            |                |    |                |                |                | 39             |   |                |                | 70 | 98             |    |                | 31,1                      |
| 80×10                                    | 4                     | 300 |                | 235            |                | 85 |                | 120            |                |                | 8 |                |                | 70 | 98             |    |                | 34,7                      |

## Размеры в мм

| Условные<br>проходки,<br>$D_y \times D_x$ | Исполнение<br>детали | D   | $D_1$ | $D_2$ | $D_3$ | d   | $d_1$ | $d_2$ | $d_3$ | $d_4$ | n | $d_5$ | $n_1$ | B  | $B_1$ | h  | $h_1$ | Масса, кг.<br>Не более |
|---|----------------------|-----|-------|-------|-------|-----|-------|-------|-------|-------|---|-------|-------|----|-------|----|-------|------------------------|
| 80×15                                     | 1                    | 245 |       | 185   |       | 85  |       | 100   |       | 33    | 6 |       |       | 55 | 82    |    |       | 19,6                   |
|   | 2                    | 260 | 105   | 195   | 68    | 90  | 15    | 115   | 28    | 36    |   |       | 3     |    |       |    |       | 21,7                   |
|   | 3                    | 290 |       | 220   |       |     |       |       |       | 39    | 8 | M16   |       | 65 | 92    |    |       | 31,4                   |
|   | 4                    | 300 |       | 235   |       | 85  |       | 120   |       |       |   |       |       | 70 | 98    | 28 |       | 34,9                   |
| 80×25                                     | 1                    | 245 |       | 185   |       | 90  |       | 100   |       | 33    | 6 |       |       | 55 | 82    |    |       | 19,8                   |
|   | 2                    | 260 | 115   | 195   | 80    | 90  | 25    | 115   | 37    | 36    |   |       | 4     |    |       |    |       | 21,9                   |
|   | 3                    | 290 |       | 220   |       |     |       |       |       | 39    | 8 |       |       | 65 | 92    |    | 8     | 31,6                   |
|   | 4                    | 300 | 135   | 235   | 95    | 85  |       | 120   | 40    |       |   | M20   |       | 70 | 105   | 36 |       | 36,9                   |
| 80×32                                     | 2                    | 260 |       | 195   |       | 90  | 32    | 115   | 43    | 36    | 6 |       |       | 55 | 92    |    |       | 34,6                   |
|   | 4                    | 300 | 165   | 235   | 115   | 85  |       | 120   | 55    | 39    | 8 | M22   | 6     | 70 | 108   | 38 |       | 40,6                   |
|   | 1                    | 260 |       | 195   |       |     |       | 115   |       | 36    | 6 |       |       | 55 | 80    |    |       | 20,5                   |
|   | 2                    | 290 | 70    | 220   | 42    | 100 | 6     | 125   | 10    | 39    |   | M14   | 3     | 65 | 90    | 25 |       | 30,7                   |
| 100×6                                     | 3                    | 300 |       | 235   |       |     |       | 132   |       |       | 8 |       |       | 70 | 95    |    |       | 33,8                   |
|   | 4                    | 330 |       | 255   |       |     |       | 42    |       | 42    |   |       |       | 80 | 105   |    |       | 47,0                   |

Размеры в мм

| Условные проходы, $D \times d \times h$ | Исполнение детали | D   | $D_1$ | $D_2$ | $D_3$ | $D_4$ | d   | $d_1$ | $d_2$ | $d_3$ | $d_4$ | n | $d_5$ | $n_1$ | B  | $B_1$ | h  | $h_1$ | Масса, кг, не более |
|---|-------------------|-----|-------|-------|-------|-------|-----|-------|-------|-------|-------|---|-------|-------|----|-------|----|-------|---------------------|
| 100×10                                  | 1                 | 60  |       | 195   |       | 115   |     |       |       | 36    | 6     |   |       |       | 55 | 82    |    |       | 21,3                |
|   | 2                 | 290 | 95    | 220   | 60    | 125   |     | 10    | 18    | 39    |       |   |       |       | 65 | 92    |    |       | 31,4                |
|   | 3                 | 300 |       | 235   |       | 132   |     |       |       |       | 8     |   |       | 3     | 70 | 98    |    |       | 34,6                |
|   | 4                 | 330 |       | 255   |       | 132   |     |       | 42    | 42    |       |   |       |       | 80 | 108   | 28 |       | 47,7                |
| 100×15                                  | 1                 | 260 |       | 195   |       | 115   |     |       |       | 36    | 6     |   |       |       | 55 | 82    |    |       | 22,0                |
|   | 2                 | 290 | 105   | 220   | 68    | 125   |     | 15    | 28    | 39    |       |   | M16   |       | 65 | 92    |    |       | 31,7                |
|   | 3                 | 300 |       | 235   |       | 132   |     |       |       |       | 8     |   |       |       | 70 | 98    |    |       | 34,9                |
|   | 4                 | 330 |       | 255   |       | 132   | 100 |       | 42    | 42    |       |   |       |       | 80 | 108   |    |       | 48,0                |
| 100×25                                  | 1                 | 260 |       | 195   |       | 115   |     |       |       | 36    | 6     |   |       |       | 55 | 82    |    | 8     | 21,8                |
|   | 2                 | 290 | 115   | 220   | 80    | 125   |     | 25    | 37    | 39    |       |   |       |       | 65 | 92    |    |       | 31,9                |
|   | 3                 | 300 |       | 235   |       | 132   |     |       |       |       | 8     |   |       | 4     | 70 | 98    |    |       | 35,1                |
|   | 4                 | 330 |       | 255   |       | 132   |     |       | 40    | 42    |       |   |       |       | 80 | 115   | 36 |       | 49,9                |
| 100×32                                  | 1                 | 260 |       | 195   | 95    | 115   |     |       | 43    | 36    | 6     |   | M20   |       | 55 | 92    |    |       | 23,4                |
|   | 2                 | 290 | 135   | 220   | 115   | 125   |     | 32    | 48    | 39    |       |   |       |       | 65 | 102   |    |       | 33,4                |
|   | 3                 | 300 |       | 235   |       | 132   |     |       |       |       | 8     |   |       | 6     | 70 | 108   | 38 |       | 38,9                |
|   | 4                 | 330 | 165   | 255   | 115   | 132   |     |       | 55    | 42    |       |   |       |       | 80 | 118   |    |       | 51,9                |

## Размеры в мм

| Условные<br>проходы<br>$D_y \times D_x$ | Исполнение<br>детали | D   | D <sub>1</sub> | D <sub>2</sub> | D <sub>3</sub> | D <sub>4</sub> | d   | d <sub>1</sub> | d <sub>2</sub> | d <sub>3</sub> | d <sub>4</sub> | n | d <sub>s</sub> | n <sub>1</sub> | B  | B <sub>1</sub> | h  | h <sub>1</sub> | Масса, кг<br>не более |
|---|----------------------|-----|----------------|----------------|----------------|----------------|-----|----------------|----------------|----------------|----------------|---|----------------|----------------|----|----------------|----|----------------|-----------------------|
| 100×40                                  | 3                    | 300 | 165            | 235            | 115            |                |     | 40             | 132            | 55             | 39             |   | M22            | 6              | 70 | 108            | 38 | 8              | 38,6                  |
|   | 1                    |     |                |                |                |                |     |                | 145            |                |                |   |                |                |    | 95             | 25 |                | 33,4                  |
|   | 2                    | 330 | 70             | 255            | 42             |                |     | 6              | 162            | 10             | 42             |   | M14            |                | 80 | 105            |    |                | 46,5                  |
|   | 3                    | 400 |                | 305            |                |                |     |                |                |                | 48             |   |                |                | 85 | 110            |    |                | 74,0                  |
| 125×10                                  | 4                    |     |                | 315            |                |                |     |                | 165            |                |                |   |                |                | 95 | 120            |    |                | 82,6                  |
|   | 1                    | 300 |                | 235            |                |                |     |                | 145            |                | 39             |   |                |                | 70 | 98             |    |                | 34,2                  |
|   | 2                    | 330 | 95             | 255            | 60             |                | 120 | 10             | 162            | 18             | 42             | 8 |                |                | 80 | 108            |    | 10             | 47,3                  |
|   | 3                    | 400 |                | 305            |                |                |     |                |                |                | 48             |   |                |                | 85 | 112            |    |                | 74,7                  |
| 125×15                                  | 4                    |     |                | 315            |                |                |     |                | 165            |                |                |   | M16            |                | 95 | 122            | 28 |                | 82,9                  |
|   | 1                    | 300 |                | 235            |                |                |     |                | 145            |                | 39             |   |                |                | 70 | 98             |    |                | 34,4                  |
|   | 2                    | 330 | 105            | 255            | 68             |                |     | 15             | 162            | 28             | 42             |   |                |                | 80 | 108            |    |                | 47,5                  |
|   | 3                    | 400 |                | 305            |                |                |     |                |                |                | 48             |   |                |                | 85 | 112            |    |                | 74,9                  |
|   | 4                    |     |                | 315            |                |                |     |                | 165            |                |                |   |                |                | 95 | 122            |    |                | 83,8                  |

Размеры в мм

| Условные обозначения | Исполнение | D   | D <sub>1</sub> | D <sub>2</sub> | D <sub>3</sub> | D <sub>4</sub> | d   | d <sub>1</sub> | d <sub>2</sub> | d <sub>3</sub> | d <sub>4</sub> | d <sub>5</sub> | d <sub>6</sub> | n | d <sub>н</sub> | n <sub>1</sub> | B  | B <sub>1</sub> | h  | h <sub>1</sub> | Масса, кг<br>не более |
|----------------------|------------|-----|----------------|----------------|----------------|----------------|-----|----------------|----------------|----------------|----------------|----------------|----------------|---|----------------|----------------|----|----------------|----|----------------|-----------------------|
| 125×25               | 1          | 300 |                | 235            |                |                |     |                | 145            |                | 39             |                |                |   |                |                | 70 | 98             |    |                | 34,6                  |
|                      | 2          | 330 | 115            | 255            | 80             | 25             |     | 25             | 162            | 37             | 42             |                | M16            |   |                |                | 80 | 108            | 28 |                | 47,7                  |
|                      | 3          | 400 |                | 305            |                |                |     |                |                |                | 48             |                |                |   |                | 4              | 85 | 112            |    |                | 75,1                  |
|                      | 4          |     |                | 315            |                |                |     |                | 165            | 40             |                |                |                |   |                |                | 95 | 132            |    |                | 85,5                  |
| 125×32               | 1          | 300 | 135            | 235            | 95             |                |     |                | 145            | 43             | 39             |                | M20            |   |                |                | 70 | 105            | 36 |                | 36,2                  |
|                      | 2          | 330 |                | 255            |                | 32             |     | 32             | 162            | 48             | 42             |                |                |   |                |                | 80 | 115            |    |                | 49,2                  |
|                      | 3          | 400 |                | 305            |                |                | 120 |                |                |                | 48             |                |                |   |                |                | 85 | 122            |    | 10             | 79,3                  |
|                      | 4          |     |                | 315            |                |                |     |                | 165            | 55             |                |                |                |   |                |                | 95 | 132            |    |                | 87,5                  |
| 125×40               | 1          | 300 | 165            | 235            | 115            |                |     |                | 145            |                | 39             |                | M22            |   |                |                | 70 | 108            | 38 |                | 38,2                  |
|                      | 2          | 330 |                | 255            |                | 40             |     | 40             | 162            | 55             | 42             |                |                |   |                |                | 80 | 118            |    |                | 51,8                  |
|                      | 3          |     |                | 305            |                |                |     |                |                |                |                |                |                |   |                | 6              | 85 | 122            |    |                | 78,6                  |
|                      | 4          | 400 | 200            | 315            | 145            |                |     |                | 165            | 65             | 48             |                | M27            |   |                |                | 95 | 142            | 45 |                | 92,1                  |
| 125×50               | 4          |     | 225            |                | 170            | 60             |     |                |                | 82             |                |                | M30            |   |                |                |    | 148            | 52 |                | 95,7                  |

Размеры в мм

| Условные<br>проходы,<br>$D_y \times D_x$ | Исполнение<br>детали | D   | $D_1$ | $D_2$ | $D_3$ | d   | $d_1$ | $d_2$ | $d_3$ | $d_4$ | n | $d_5$ | $n_1$ | B   | $B_1$ | h  | $h_1$ | Масса,<br>кг.<br>не более |
|--|----------------------|-----|-------|-------|-------|-----|-------|-------|-------|-------|---|-------|-------|-----|-------|----|-------|---------------------------|
| 150×6                                    | 1                    | 400 |       | 305   |       |     |       | 175   |       | 48    |   |       |       | 85  | 110   |    |       | 74,6                      |
|  | 2                    | 460 | 70    | 315   | 42    |     | 6     |       | 10    |       |   | M14   |       | 95  | 120   | 25 |       | 82,1                      |
|  | 3                    | 480 |       | 360   |       |     |       | 195   |       | 55    |   |       |       | 105 | 130   |    |       | 119,8                     |
|  | 4                    | 480 |       | 380   |       |     |       |       |       | 59    |   |       |       | 130 | 155   |    |       | 161,4                     |
| 150×10                                   | 1                    | 400 |       | 305   |       |     |       | 175   |       | 48    |   |       |       | 85  | 112   |    |       | 75,5                      |
|  | 2                    | 460 | 95    | 315   | 60    | 150 | 10    |       | 18    |       |   |       |       | 95  | 122   |    |       | 82,8                      |
|  | 3                    | 480 |       | 360   |       |     |       | 195   |       | 55    | 8 |       | 3     | 105 | 132   | 11 |       | 120,6                     |
|  | 4                    | 480 |       | 380   |       |     |       |       |       | 59    |   | M16   |       | 130 | 158   |    |       | 162,2                     |
| 150×15                                   | 1                    | 400 |       | 305   |       |     |       | 175   |       | 48    |   |       |       | 85  | 112   | 28 |       | 75,6                      |
|  | 2                    | 460 | 105   | 315   | 68    |     | 15    |       | 28    |       |   |       |       | 95  | 122   |    |       | 83,1                      |
|  | 3                    | 480 |       | 360   |       |     |       | 195   |       | 55    |   |       |       | 105 | 132   |    |       | 120,8                     |
|  | 4                    | 480 |       | 380   |       |     |       |       |       | 59    |   |       |       | 130 | 158   |    |       | 162,4                     |



## Размеры в мм

| Условные<br>проходы<br>$D_y \times D_x$ | Исполнение<br>Детали | D   | D <sub>1</sub> | D <sub>2</sub> | D <sub>3</sub> | d   | d <sub>1</sub> | d <sub>2</sub> | d <sub>3</sub> | d <sub>4</sub> | n | d <sub>5</sub> | n <sub>1</sub> | B     | B <sub>1</sub> | h  | h <sub>1</sub> | Масса,<br>кг,<br>не более |
|---|----------------------|-----|----------------|----------------|----------------|-----|----------------|----------------|----------------|----------------|---|----------------|----------------|-------|----------------|----|----------------|---------------------------|
| 150×25                                  | 1                    | 400 | 115            | 305            | 80             | 150 | 25             | 175            | 37             | 48             | 8 | M16            | 4              | 85    | 112            | 28 |                | 75,8                      |
|   | 2                    | 460 | 315            | 315            | 195            |     |                | 55             |                | 95             |   |                |                | 122   | 83,2           |    |                |                           |
|   | 3                    | 480 | 360            | 380            | 40             |     |                | 59             | 105            | 132            |   |                |                | 120,9 |                |    |                |                           |
|   | 4                    | 400 | 305            | 95             | 43             |     |                | 48             | 130            | 165            |   |                |                | 164,2 |                |    |                |                           |
| 150×32                                  | 1                    | 400 | 135            | 305            | 95             | 150 | 32             | 175            | 48             | 48             | 8 | M20            |                | 85    | 120            | 36 |                | 77,3                      |
|   | 2                    | 460 | 315            | 315            | 195            |     |                | 55             |                | 95             |   |                |                | 130   | 84,7           |    |                |                           |
|   | 3                    | 480 | 360            | 380            | 55             |     |                | 48             | 105            | 142            |   |                |                | 124,7 |                |    |                |                           |
|   | 4                    | 400 | 305            | 115            | 59             |     |                | 59             | 130            | 168            |   |                |                | 166,1 |                |    |                |                           |
| 150×40                                  | 1                    | 400 | 165            | 305            | 115            | 150 | 40             | 175            | 55             | 48             | 6 | M22            | 6              | 85    | 122            | 38 |                | 79,2                      |
|   | 2                    | 460 | 315            | 315            | 195            |     |                | 55             |                | 95             |   |                |                | 132   | 86,6           |    |                |                           |
|   | 3                    | 480 | 360            | 380            | 65             |     |                | 59             | 105            | 142            |   |                |                | 124,3 |                |    |                |                           |
|   | 4                    | 400 | 305            | 145            | 72             |     |                | 48             | 130            | 175            |   |                |                | 170,5 |                |    |                |                           |
| 150×50                                  | 1                    | 400 | 200            | 305            | 145            | 150 | 55             | 175            | 72             | 48             | 8 | M27            |                | 85    | 130            | 46 |                | 83,1                      |
|   | 2                    | 400 | 315            | 315            | 195            |     |                | 95             |                | 140            |   |                |                | 90,1  |                |    |                |                           |

Размеры в мм

| Условные<br>проходы,<br>$D_y \times D_x \times D_z$ | Исполнение<br>детали | D   | $D_1$ | $D_2$ | $D_3$ | d   | $d_1$ | $d_2$ | $d_3$ | $d_4$ | n  | $d_5$ | $n_1$ | B   | $B_1$ | h  | $h_1$ | Масса,<br>кг,<br>не более |
|---|----------------------|-----|-------|-------|-------|-----|-------|-------|-------|-------|----|-------|-------|-----|-------|----|-------|---------------------------|
| 150×50  | 3                    | 460 |       | 360   |       |     | 60    |       | 82    | 55    |    |       |       | 105 | 158   |    |       | 121,8                     |
|   | 4                    | 480 | 225   | 380   | 170   | 150 |       |       |       | 59    |    | M30   | 6     | 130 | 182   | 52 | 11    | 179,2                     |
|   | 2                    | 400 |       | 315   |       |     |       | 195   | 90    | 48    | 8  |       |       | 95  | 148   |    |       | 79,8                      |
|   | 3                    | 460 | 245   | 360   | 185   |     | 70    |       | 95    | 55    |    |       |       | 105 | 158   | 52 |       | 121,2                     |
| 150×65  | 4                    | 480 | 260   | 380   | 195   |     |       |       |       | 59    |    | M33   |       | 130 | 188   | 57 |       | 178,0                     |
|   | 1                    | 460 |       | 360   |       |     |       | 225   |       | 55    |    |       |       | 105 | 130   |    |       | 119,0                     |
|   | 2                    | 480 | 70    | 380   | 42    |     | 6     | 245   | 10    | 59    | 10 | M14   |       | 130 | 155   | 25 |       | 160,0                     |
|   | 3                    | 570 |       | 460   |       |     |       |       |       |       |    |       |       |     |       |    |       | 255,2                     |
| 200×10  | 1                    | 460 |       | 360   |       |     |       | 225   |       | 55    | 8  |       | 3     | 105 | 132   |    | 12    | 119,8                     |
|   | 2                    | 480 | 95    | 380   | 60    | 195 | 10    | 245   | 18    | 59    |    | M16   |       | 130 | 158   | 28 |       | 160,7                     |
|   | 3                    | 570 |       | 460   |       |     |       |       |       |       | 10 |       |       | 105 | 132   |    |       | 255,9                     |
|   | 1                    | 460 |       | 360   |       |     |       | 225   |       | 55    | 8  |       |       | 130 | 158   |    |       | 130,0                     |
| 200×15  | 2                    | 480 | 105   | 380   | 68    |     | 15    | 245   | 28    | 59    | 10 |       |       | 130 | 158   |    |       | 161,1                     |
|   | 3                    | 570 |       | 460   |       |     |       |       |       |       |    |       |       |     |       |    |       | 256,2                     |

Размеры в мм

| Условные обозначения | Исполнение | D   | D <sub>1</sub> | D <sub>2</sub> | D <sub>3</sub> | d   | d <sub>1</sub> | d <sub>2</sub> | d <sub>3</sub> | d <sub>4</sub> | n  | d <sub>s</sub> | n <sub>1</sub> | B   | B <sub>1</sub> | h  | h <sub>1</sub> | Масса, кг<br>Не более |
|----------------------|------------|-----|----------------|----------------|----------------|-----|----------------|----------------|----------------|----------------|----|----------------|----------------|-----|----------------|----|----------------|-----------------------|
| 200×25               | 1          | 460 |                | 360            |                |     |                | 225            |                | 55             | 8  |                |                | 105 | 132            |    |                | 120,1                 |
|                      | 2          | 480 | 115            | 380            | 80             |     | 25             | 245            | 37             | 59             |    | M16            | 4              | 130 | 158            | 28 |                | 161,0                 |
|                      | 3          | 570 |                | 460            |                |     |                |                |                |                | 10 |                |                |     |                |    |                | 256,2                 |
| 200×32               | 1          | 460 |                | 360            |                |     |                | 225            |                | 55             | 8  |                |                | 105 | 140            | 36 |                | 121,6                 |
|                      | 2          | 480 | 135            | 380            | 95             |     | 32             | 245            | 43             | 59             |    | M20            |                | 130 | 165            |    |                | 162,5                 |
|                      | 3          | 570 |                | 460            |                |     |                |                | 48             |                | 10 |                |                |     | 168            |    |                | 259,9                 |
| 200×40               | 1          | 460 |                | 360            |                |     |                | 225            |                | 55             | 8  |                |                | 105 | 142            | 38 |                | 123,6                 |
|                      | 2          | 480 | 165            | 380            | 115            | 195 | 40             | 245            | 55             | 59             |    | M22            |                | 130 | 168            |    |                | 164,3                 |
|                      | 3          | 570 |                | 460            |                |     |                |                |                |                | 10 |                | 6              | 105 | 150            | 46 |                | 260,7                 |
| 200×50               | 1          | 460 |                | 360            |                |     |                | 225            |                | 55             | 8  |                |                | 105 | 175            |    |                | 127,1                 |
|                      | 2          | 480 | 200            | 380            | 145            |     | 55             | 245            | 72             | 59             |    | M27            |                | 130 | 182            |    |                | 168,9                 |
|                      | 3          | 570 |                | 460            |                |     | 60             |                | 82             |                | 10 |                |                |     |                |    |                | 267,5                 |
| 200×65               | 1          | 460 |                | 360            |                |     |                | 225            |                | 55             | 8  |                |                | 105 | 158            | 52 |                | 132,4                 |
|                      | 2          | 480 | 225            | 380            | 170            |     | 70             | 245            | 90             | 59             |    | M30            |                | 130 | 182            |    |                | 171,3                 |
|                      | 3          | 570 | 245            | 460            | 185            |     |                |                | 95             |                | 10 |                |                | 130 | 182            |    |                | 269,5                 |

Размеры в мм

| Условные проходы, $D_y \times D_y$ | Исполнение детали | D   | $D_1$ | $D_2$ | $D_3$ | d   | $d_1$ | $d_2$ | $d_3$ | $d_4$ | n  | $d_5$ | $n_1$ | B <sub>1</sub> | h  | $h_1$ | Масса, кг, не более |
|------------------------------------|-------------------|-----|-------|-------|-------|-----|-------|-------|-------|-------|----|-------|-------|----------------|----|-------|---------------------|
| 200×80                             | 1                 | 460 | 245   | 360   | 185   |     | 85    | 225   | 100   | 55    | 8  | M30   |       | 158            | 52 |       | 132,5               |
|                                    | 2                 | 480 | 260   | 380   | 195   |     | 90    | 245   | 115   | 59    |    | M33   | 6     | 188            |    |       | 176,3               |
|                                    | 3                 | 570 | 290   | 460   | 220   | 195 |       |       |       |       | 10 | M36   |       | 190            | 57 | 12    | 278,7               |
| 200×100                            | 1                 | 460 | 260   | 360   | 195   |     |       | 225   | 115   | 55    | 8  | M33   |       | 162            |    |       | 136,5               |
|                                    | 3                 | 570 | 300   | 460   | 235   |     | 100   | 245   | 132   | 59    | 10 | M36   | 8     | 190            |    |       | 280,7               |

Пример условного обозначения переходного фланца исполнения 4,  $D_y$  65 мм и  $D_y$  6 мм, на условное давление  $P_y$  100 МПа согласно табл. 1 ГОСТ 22790—89, из стали марки 20Х3МВФ:

Фланец переходной 4—65×6—100—20Х3МВФ—ГОСТ 22813—83

# ИНФОРМАЦИОННЫЕ ДАННЫЕ

1. РАЗРАБОТАН И ВНЕСЕН Министерством химического и нефтяного машиностроения

## РАЗРАБОТЧИКИ

Б. И. Вагайцев (руководитель темы); М. И. Миль; Е. Я. Нейман; А. П. Корчагин, канд. техн. наук; А. Д. Головнев

2. УТВЕРЖДЕН И ВВЕДЕН В ДЕЙСТВИЕ Постановлением Государственного комитета СССР по стандартам от 25.11.83 № 5521

3. Срок проверки — 1993 г.

4. ВЗАМЕН ГОСТ 22813—77

5. ССЫЛОЧНЫЕ НОРМАТИВНО-ТЕХНИЧЕСКИЕ ДОКУМЕНТЫ

| Обозначение НТД, на который дана ссылка | Номер пункта |
|---|--------------|
| ГОСТ 22790—89                           | 3            |

6. Переиздание (июль 1991 г.) с Изменением № 1, утвержденным в декабре 1988 г.

7. Ограничение срока действия снято Постановлением Государственного комитета СССР по стандартам от 23.12.88 № 4517