

ГОСУДАРСТВЕННЫЙ СТАНДАРТ СОЮЗА ССР

Сборочные единицы и детали трубопроводов
ФЛАНЦЫ ПЕРЕХОДНЫЕ СО ВСТАВКАМИ

НА P_y св. 10 до 40 МПа
 (св. 100 до 400 кгс/см²)

Конструкция и размеры

Assembly units and pipeline parts.

Armed reducing flanges

for P_{nom} 9,81—98,1 МПа (100—1000 kgf/cm²).

Construction and dimensions

ГОСТ

22814—83

ОКП 30-4700

Дата введения 01.01.85

1. Настоящий стандарт распространяется на переходные фланцы со вставками для трубопроводов с линзовым уплотнением, применяемых на предприятиях отраслей нефтехимической промышленности и для производства минеральных удобрений, на P_y св. 10 до 40 МПа (св. 100 до 400 кгс/см²) и $D_y \times D'_y$ от 40×6 до 200×100 мм при температуре среды от минус 50 до плюс 510 °С.

2. Конструкция и размеры фланцев должны соответствовать указанным на черт. 1—3 и в таблице.

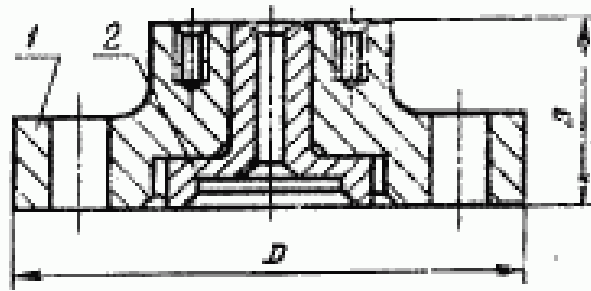
(Измененная редакция, Изм. № 1).

3. Технические требования — по ГОСТ 22790—89.

Издание официальное.

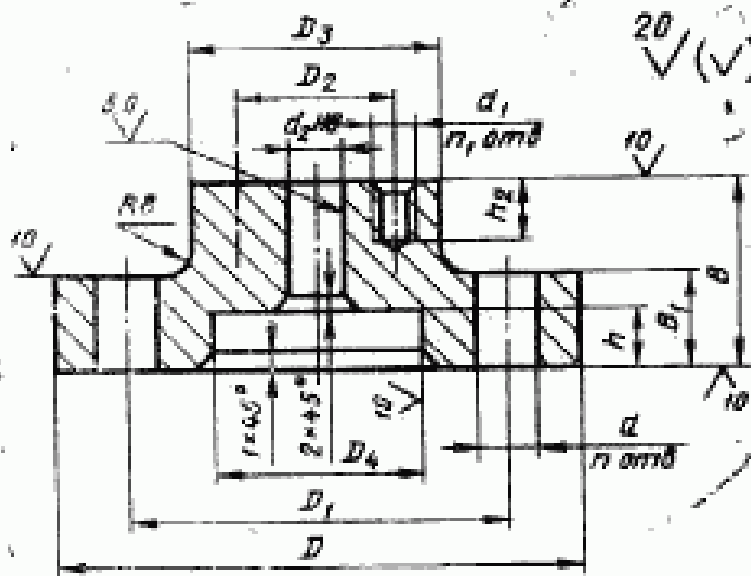
Настоящий стандарт не может быть полностью или частично воспроизведен, тиражирован и распространен без разрешения Госстандарта СССР

185

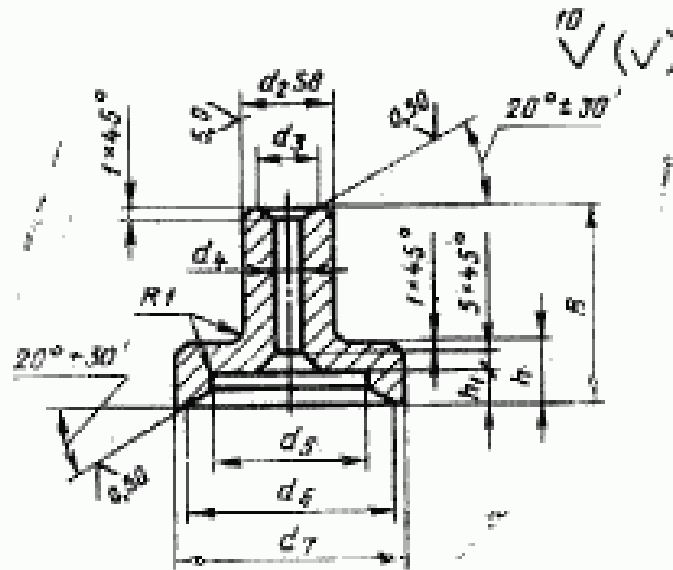


1 — фланец; 2 — вставка

Черт. 1
Поз. 1. Фланец



Черт. 2
Поз. 2. Вставка



Черт. 3

Размеры в мм

Основные размеры $D \times d$	Исполнение детали	D	D_1	D_2	d	n	d_1	n_1	D_3	D_4	d_5	d_6	d_7	d_8	d_9	B_1	A	A_1	A_2	Марка стали по ГОСТ 9787	
40×6	2	165	115		24	6	M14		70		15	10	6	40	55	60	35	15	5	25	5,8
	2	200	145	42	29				70		15	10	6	55			40		65	40	
50×6	3	225	170		33	6	M16		85				84	72		75	50	6			14,1
	2	200	145	60	29				95		25	18	10	55			40		70	40	
50×10	3	225	170			6	M14							90		80					15,3
	2	245	185	42					70		15	10	6				90		75	50	20
65×6	3	245	185		33	6	M16		105				104	95							16,9
	2	225	170	60					95		25	18	10	70			90				7
65×10	3	245	185			6	M16							90							18,6
	2	225	170	68					105		35	28	15				90		80	50	
65×15	3	245	185			6	M16							95							19,3
	1	245	185														100		55	55	
80×6	2	260	195	42	36	6	M14		70					85							20,6
	3	290	220		39				105		15	10	6	90			115		90	65	25
80×10	1	245	185		33	6	M16							85							19,2
	2	260	195	60	36				95		25	18	10	90			100		85	55	
	3	290	220		39									115		90	65				31,2

Продолжение

Размеры в мм

Основное происхождение D _н × D _{вн} × D _{вн}	Номинальное D	D ₁	D ₂	d	n	d ₁	n ₁	D ₃	D ₄	d ₂	d ₃	d ₄	d ₅	d ₆	d ₇	B	B ₁	h	k ₁	k ₂	Масса штуки, кг	Масса штуки, кг	
																							1
80×15	1	245	185	33					115				85	100	114	85	55					19,6	
	2	260	195	36				105	125	35	28	15	90	115	124	90	65					21,7	
	3	290	220	39										100	114	85	55				28	31,0	
80×25	1	245	185	33	6				115	45	37	25										19,6	
	2	260	195	36				135	125	50	43	32	90	115	124	90	55					21,8	
	3	290	220	39				165								110	70				36	31,1	
80×32	1	260	195	36																		23,7	
	2	290	220	39				70	140	15	10	6				80	55				25	35,4	
	3	300	235	39	8				160							90*	65					20,5	
100×6	1	260	195	36																		30,3	
	2	290	220	42				95	140	25	18	10	100	125	139	80	55				25	33,6	
	3	300	235	39	8				160							95	70					21,2	
100×10	1	260	195	36	6																	31,0	
	2	290	220	39				95	140	25	18	10	100	125	139	80	55				28	34,5	
	3	300	235	39	8				160							95	70					21,6	
100×15	1	260	195	36	6																	31,2	
	2	290	220	39				105	140	25	28	15				85	55				28	34,8	
	3	300	235	39	8				160							95	70					21,6	

Условные обозначения	Классификация деталей	D	D ₁	D ₂	d	n	d ₁	n ₁	D ₃	D ₄	d ₅	d ₆	d ₇	d ₈	d ₉	d ₁₀	d ₁₁	D ₁₂	D ₁₃	D ₁₄	D ₁₅	D ₁₆	D ₁₇	D ₁₈	D ₁₉	D ₂₀	D ₂₁	D ₂₂	D ₂₃	D ₂₄	D ₂₅	D ₂₆	D ₂₇	D ₂₈	D ₂₉	D ₃₀	D ₃₁	D ₃₂	D ₃₃	D ₃₄	D ₃₅	D ₃₆	D ₃₇	D ₃₈	D ₃₉	D ₄₀	D ₄₁	D ₄₂	D ₄₃	D ₄₄	D ₄₅	D ₄₆	D ₄₇	D ₄₈	D ₄₉	D ₅₀	D ₅₁	D ₅₂	D ₅₃	D ₅₄	D ₅₅	D ₅₆	D ₅₇	D ₅₈	D ₅₉	D ₆₀	D ₆₁	D ₆₂	D ₆₃	D ₆₄	D ₆₅	D ₆₆	D ₆₇	D ₆₈	D ₆₉	D ₇₀	D ₇₁	D ₇₂	D ₇₃	D ₇₄	D ₇₅	D ₇₆	D ₇₇	D ₇₈	D ₇₉	D ₈₀	D ₈₁	D ₈₂	D ₈₃	D ₈₄	D ₈₅	D ₈₆	D ₈₇	D ₈₈	D ₈₉	D ₉₀	D ₉₁	D ₉₂	D ₉₃	D ₉₄	D ₉₅	D ₉₆	D ₉₇	D ₉₈	D ₉₉	D ₁₀₀	D ₁₀₁	D ₁₀₂	D ₁₀₃	D ₁₀₄	D ₁₀₅	D ₁₀₆	D ₁₀₇	D ₁₀₈	D ₁₀₉	D ₁₁₀	D ₁₁₁	D ₁₁₂	D ₁₁₃	D ₁₁₄	D ₁₁₅	D ₁₁₆	D ₁₁₇	D ₁₁₈	D ₁₁₉	D ₁₂₀	D ₁₂₁	D ₁₂₂	D ₁₂₃	D ₁₂₄	D ₁₂₅	D ₁₂₆	D ₁₂₇	D ₁₂₈	D ₁₂₉	D ₁₃₀	D ₁₃₁	D ₁₃₂	D ₁₃₃	D ₁₃₄	D ₁₃₅	D ₁₃₆	D ₁₃₇	D ₁₃₈	D ₁₃₉	D ₁₄₀	D ₁₄₁	D ₁₄₂	D ₁₄₃	D ₁₄₄	D ₁₄₅	D ₁₄₆	D ₁₄₇	D ₁₄₈	D ₁₄₉	D ₁₅₀	D ₁₅₁	D ₁₅₂	D ₁₅₃	D ₁₅₄	D ₁₅₅	D ₁₅₆	D ₁₅₇	D ₁₅₈	D ₁₅₉	D ₁₆₀	D ₁₆₁	D ₁₆₂	D ₁₆₃	D ₁₆₄	D ₁₆₅	D ₁₆₆	D ₁₆₇	D ₁₆₈	D ₁₆₉	D ₁₇₀	D ₁₇₁	D ₁₇₂	D ₁₇₃	D ₁₇₄	D ₁₇₅	D ₁₇₆	D ₁₇₇	D ₁₇₈	D ₁₇₉	D ₁₈₀	D ₁₈₁	D ₁₈₂	D ₁₈₃	D ₁₈₄	D ₁₈₅	D ₁₈₆	D ₁₈₇	D ₁₈₈	D ₁₈₉	D ₁₉₀	D ₁₉₁	D ₁₉₂	D ₁₉₃	D ₁₉₄	D ₁₉₅	D ₁₉₆	D ₁₉₇	D ₁₉₈	D ₁₉₉	D ₂₀₀	D ₂₀₁	D ₂₀₂	D ₂₀₃	D ₂₀₄	D ₂₀₅	D ₂₀₆	D ₂₀₇	D ₂₀₈	D ₂₀₉	D ₂₁₀	D ₂₁₁	D ₂₁₂	D ₂₁₃	D ₂₁₄	D ₂₁₅	D ₂₁₆	D ₂₁₇	D ₂₁₈	D ₂₁₉	D ₂₂₀	D ₂₂₁	D ₂₂₂	D ₂₂₃	D ₂₂₄	D ₂₂₅	D ₂₂₆	D ₂₂₇	D ₂₂₈	D ₂₂₉	D ₂₃₀	D ₂₃₁	D ₂₃₂	D ₂₃₃	D ₂₃₄	D ₂₃₅	D ₂₃₆	D ₂₃₇	D ₂₃₈	D ₂₃₉	D ₂₄₀	D ₂₄₁	D ₂₄₂	D ₂₄₃	D ₂₄₄	D ₂₄₅	D ₂₄₆	D ₂₄₇	D ₂₄₈	D ₂₄₉	D ₂₅₀	D ₂₅₁	D ₂₅₂	D ₂₅₃	D ₂₅₄	D ₂₅₅	D ₂₅₆	D ₂₅₇	D ₂₅₈	D ₂₅₉	D ₂₆₀	D ₂₆₁	D ₂₆₂	D ₂₆₃	D ₂₆₄	D ₂₆₅	D ₂₆₆	D ₂₆₇	D ₂₆₈	D ₂₆₉	D ₂₇₀	D ₂₇₁	D ₂₇₂	D ₂₇₃	D ₂₇₄	D ₂₇₅	D ₂₇₆	D ₂₇₇	D ₂₇₈	D ₂₇₉	D ₂₈₀	D ₂₈₁	D ₂₈₂	D ₂₈₃	D ₂₈₄	D ₂₈₅	D ₂₈₆	D ₂₈₇	D ₂₈₈	D ₂₈₉	D ₂₉₀	D ₂₉₁	D ₂₉₂	D ₂₉₃	D ₂₉₄	D ₂₉₅	D ₂₉₆	D ₂₉₇	D ₂₉₈	D ₂₉₉	D ₃₀₀	D ₃₀₁	D ₃₀₂	D ₃₀₃	D ₃₀₄	D ₃₀₅	D ₃₀₆	D ₃₀₇	D ₃₀₈	D ₃₀₉	D ₃₁₀	D ₃₁₁	D ₃₁₂	D ₃₁₃	D ₃₁₄	D ₃₁₅	D ₃₁₆	D ₃₁₇	D ₃₁₈	D ₃₁₉	D ₃₂₀	D ₃₂₁	D ₃₂₂	D ₃₂₃	D ₃₂₄	D ₃₂₅	D ₃₂₆	D ₃₂₇	D ₃₂₈	D ₃₂₉	D ₃₃₀	D ₃₃₁	D ₃₃₂	D ₃₃₃	D ₃₃₄	D ₃₃₅	D ₃₃₆	D ₃₃₇	D ₃₃₈	D ₃₃₉	D ₃₄₀	D ₃₄₁	D ₃₄₂	D ₃₄₃	D ₃₄₄	D ₃₄₅	D ₃₄₆	D ₃₄₇	D ₃₄₈	D ₃₄₉	D ₃₅₀	D ₃₅₁	D ₃₅₂	D ₃₅₃	D ₃₅₄	D ₃₅₅	D ₃₅₆	D ₃₅₇	D ₃₅₈	D ₃₅₉	D ₃₆₀	D ₃₆₁	D ₃₆₂	D ₃₆₃	D ₃₆₄	D ₃₆₅	D ₃₆₆	D ₃₆₇	D ₃₆₈	D ₃₆₉	D ₃₇₀	D ₃₇₁	D ₃₇₂	D ₃₇₃	D ₃₇₄	D ₃₇₅	D ₃₇₆	D ₃₇₇	D ₃₇₈	D ₃₇₉	D ₃₈₀	D ₃₈₁	D ₃₈₂	D ₃₈₃	D ₃₈₄	D ₃₈₅	D ₃₈₆	D ₃₈₇	D ₃₈₈	D ₃₈₉	D ₃₉₀	D ₃₉₁	D ₃₉₂	D ₃₉₃	D ₃₉₄	D ₃₉₅	D ₃₉₆	D ₃₉₇	D ₃₉₈	D ₃₉₉	D ₄₀₀	D ₄₀₁	D ₄₀₂	D ₄₀₃	D ₄₀₄	D ₄₀₅	D ₄₀₆	D ₄₀₇	D ₄₀₈	D ₄₀₉	D ₄₁₀	D ₄₁₁	D ₄₁₂	D ₄₁₃	D ₄₁₄	D ₄₁₅	D ₄₁₆	D ₄₁₇	D ₄₁₈	D ₄₁₉	D ₄₂₀	D ₄₂₁	D ₄₂₂	D ₄₂₃	D ₄₂₄	D ₄₂₅	D ₄₂₆	D ₄₂₇	D ₄₂₈	D ₄₂₉	D ₄₃₀	D ₄₃₁	D ₄₃₂	D ₄₃₃	D ₄₃₄	D ₄₃₅	D ₄₃₆	D ₄₃₇	D ₄₃₈	D ₄₃₉	D ₄₄₀	D ₄₄₁	D ₄₄₂	D ₄₄₃	D ₄₄₄	D ₄₄₅	D ₄₄₆	D ₄₄₇	D ₄₄₈	D ₄₄₉	D ₄₅₀	D ₄₅₁	D ₄₅₂	D ₄₅₃	D ₄₅₄	D ₄₅₅	D ₄₅₆	D ₄₅₇	D ₄₅₈	D ₄₅₉	D ₄₆₀	D ₄₆₁	D ₄₆₂	D ₄₆₃	D ₄₆₄	D ₄₆₅	D ₄₆₆	D ₄₆₇	D ₄₆₈	D ₄₆₉	D ₄₇₀	D ₄₇₁	D ₄₇₂	D ₄₇₃	D ₄₇₄	D ₄₇₅	D ₄₇₆	D ₄₇₇	D ₄₇₈	D ₄₇₉	D ₄₈₀	D ₄₈₁	D ₄₈₂	D ₄₈₃	D ₄₈₄	D ₄₈₅	D ₄₈₆	D ₄₈₇	D ₄₈₈	D ₄₈₉	D ₄₉₀	D ₄₉₁	D ₄₉₂	D ₄₉₃	D ₄₉₄	D ₄₉₅	D ₄₉₆	D ₄₉₇	D ₄₉₈	D ₄₉₉	D ₅₀₀	D ₅₀₁	D ₅₀₂	D ₅₀₃	D ₅₀₄	D ₅₀₅	D ₅₀₆	D ₅₀₇	D ₅₀₈	D ₅₀₉	D ₅₁₀	D ₅₁₁	D ₅₁₂	D ₅₁₃	D ₅₁₄	D ₅₁₅	D ₅₁₆	D ₅₁₇	D ₅₁₈	D ₅₁₉	D ₅₂₀	D ₅₂₁	D ₅₂₂	D ₅₂₃	D ₅₂₄	D ₅₂₅	D ₅₂₆	D ₅₂₇	D ₅₂₈	D ₅₂₉	D ₅₃₀	D ₅₃₁	D ₅₃₂	D ₅₃₃	D ₅₃₄	D ₅₃₅	D ₅₃₆	D ₅₃₇	D ₅₃₈	D ₅₃₉	D ₅₄₀	D ₅₄₁	D ₅₄₂	D ₅₄₃	D ₅₄₄	D ₅₄₅	D ₅₄₆	D ₅₄₇	D ₅₄₈	D ₅₄₉	D ₅₅₀	D ₅₅₁	D ₅₅₂	D ₅₅₃	D ₅₅₄	D ₅₅₅	D ₅₅₆	D ₅₅₇	D ₅₅₈	D ₅₅₉	D ₅₆₀	D ₅₆₁	D ₅₆₂	D ₅₆₃	D ₅₆₄	D ₅₆₅	D ₅₆₆	D ₅₆₇	D ₅₆₈	D ₅₆₉	D ₅₇₀	D ₅₇₁	D ₅₇₂	D ₅₇₃	D ₅₇₄	D ₅₇₅	D ₅₇₆	D ₅₇₇	D ₅₇₈	D ₅₇₉	D ₅₈₀	D ₅₈₁	D ₅₈₂	D ₅₈₃	D ₅₈₄	D ₅₈₅	D ₅₈₆	D ₅₈₇	D ₅₈₈	D ₅₈₉	D ₅₉₀	D ₅₉₁	D ₅₉₂	D ₅₉₃	D ₅₉₄	D ₅₉₅	D ₅₉₆	D ₅₉₇	D ₅₉₈	D ₅₉₉	D ₆₀₀	D ₆₀₁	D ₆₀₂	D ₆₀₃	D ₆₀₄	D ₆₀₅	D ₆₀₆	D ₆₀₇	D ₆₀₈	D ₆₀₉	D ₆₁₀	D ₆₁₁	D ₆₁₂	D ₆₁₃	D ₆₁₄	D ₆₁₅	D ₆₁₆	D ₆₁₇	D ₆₁₈	D ₆₁₉	D ₆₂₀	D ₆₂₁	D ₆₂₂	D ₆₂₃	D ₆₂₄	D ₆₂₅	D ₆₂₆	D ₆₂₇	D ₆₂₈	D ₆₂₉	D ₆₃₀	D ₆₃₁	D ₆₃₂	D ₆₃₃	D ₆₃₄	D ₆₃₅	D ₆₃₆	D ₆₃₇	D ₆₃₈	D ₆₃₉	D ₆₄₀	D ₆₄₁	D ₆₄₂	D ₆₄₃	D ₆₄₄	D ₆₄₅	D ₆₄₆	D ₆₄₇	D ₆₄₈	D ₆₄₉	D ₆₅₀	D ₆₅₁	D ₆₅₂	D ₆₅₃	D ₆₅₄	D ₆₅₅	D ₆₅₆	D ₆₅₇	D ₆₅₈	D ₆₅₉	D ₆₆₀	D ₆₆₁	D ₆₆₂	D ₆₆₃	D ₆₆₄	D ₆₆₅	D ₆₆₆	D ₆₆₇	D ₆₆₈	D ₆₆₉	D ₆₇₀	D ₆₇₁	D ₆₇₂	D ₆₇₃	D ₆₇₄	D ₆₇₅	D ₆₇₆	D ₆₇₇	D ₆₇₈	D ₆₇₉	D ₆₈₀	D ₆₈₁	D ₆₈₂	D ₆₈₃	D ₆₈₄
----------------------	-----------------------	---	----------------	----------------	---	---	----------------	----------------	----------------	----------------	----------------	----------------	----------------	----------------	----------------	-----------------	-----------------	-----------------	-----------------	-----------------	-----------------	-----------------	-----------------	-----------------	-----------------	-----------------	-----------------	-----------------	-----------------	-----------------	-----------------	-----------------	-----------------	-----------------	-----------------	-----------------	-----------------	-----------------	-----------------	-----------------	-----------------	-----------------	-----------------	-----------------	-----------------	-----------------	-----------------	-----------------	-----------------	-----------------	-----------------	-----------------	-----------------	-----------------	-----------------	-----------------	-----------------	-----------------	-----------------	-----------------	-----------------	-----------------	-----------------	-----------------	-----------------	-----------------	-----------------	-----------------	-----------------	-----------------	-----------------	-----------------	-----------------	-----------------	-----------------	-----------------	-----------------	-----------------	-----------------	-----------------	-----------------	-----------------	-----------------	-----------------	-----------------	-----------------	-----------------	-----------------	-----------------	-----------------	-----------------	-----------------	-----------------	-----------------	-----------------	-----------------	-----------------	-----------------	-----------------	-----------------	-----------------	-----------------	-----------------	-----------------	-----------------	------------------	------------------	------------------	------------------	------------------	------------------	------------------	------------------	------------------	------------------	------------------	------------------	------------------	------------------	------------------	------------------	------------------	------------------	------------------	------------------	------------------	------------------	------------------	------------------	------------------	------------------	------------------	------------------	------------------	------------------	------------------	------------------	------------------	------------------	------------------	------------------	------------------	------------------	------------------	------------------	------------------	------------------	------------------	------------------	------------------	------------------	------------------	------------------	------------------	------------------	------------------	------------------	------------------	------------------	------------------	------------------	------------------	------------------	------------------	------------------	------------------	------------------	------------------	------------------	------------------	------------------	------------------	------------------	------------------	------------------	------------------	------------------	------------------	------------------	------------------	------------------	------------------	------------------	------------------	------------------	------------------	------------------	------------------	------------------	------------------	------------------	------------------	------------------	------------------	------------------	------------------	------------------	------------------	------------------	------------------	------------------	------------------	------------------	------------------	------------------	------------------	------------------	------------------	------------------	------------------	------------------	------------------	------------------	------------------	------------------	------------------	------------------	------------------	------------------	------------------	------------------	------------------	------------------	------------------	------------------	------------------	------------------	------------------	------------------	------------------	------------------	------------------	------------------	------------------	------------------	------------------	------------------	------------------	------------------	------------------	------------------	------------------	------------------	------------------	------------------	------------------	------------------	------------------	------------------	------------------	------------------	------------------	------------------	------------------	------------------	------------------	------------------	------------------	------------------	------------------	------------------	------------------	------------------	------------------	------------------	------------------	------------------	------------------	------------------	------------------	------------------	------------------	------------------	------------------	------------------	------------------	------------------	------------------	------------------	------------------	------------------	------------------	------------------	------------------	------------------	------------------	------------------	------------------	------------------	------------------	------------------	------------------	------------------	------------------	------------------	------------------	------------------	------------------	------------------	------------------	------------------	------------------	------------------	------------------	------------------	------------------	------------------	------------------	------------------	------------------	------------------	------------------	------------------	------------------	------------------	------------------	------------------	------------------	------------------	------------------	------------------	------------------	------------------	------------------	------------------	------------------	------------------	------------------	------------------	------------------	------------------	------------------	------------------	------------------	------------------	------------------	------------------	------------------	------------------	------------------	------------------	------------------	------------------	------------------	------------------	------------------	------------------	------------------	------------------	------------------	------------------	------------------	------------------	------------------	------------------	------------------	------------------	------------------	------------------	------------------	------------------	------------------	------------------	------------------	------------------	------------------	------------------	------------------	------------------	------------------	------------------	------------------	------------------	------------------	------------------	------------------	------------------	------------------	------------------	------------------	------------------	------------------	------------------	------------------	------------------	------------------	------------------	------------------	------------------	------------------	------------------	------------------	------------------	------------------	------------------	------------------	------------------	------------------	------------------	------------------	------------------	------------------	------------------	------------------	------------------	------------------	------------------	------------------	------------------	------------------	------------------	------------------	------------------	------------------	------------------	------------------	------------------	------------------	------------------	------------------	------------------	------------------	------------------	------------------	------------------	------------------	------------------	------------------	------------------	------------------	------------------	------------------	------------------	------------------	------------------	------------------	------------------	------------------	------------------	------------------	------------------	------------------	------------------	------------------	------------------	------------------	------------------	------------------	------------------	------------------	------------------	------------------	------------------	------------------	------------------	------------------	------------------	------------------	------------------	------------------	------------------	------------------	------------------	------------------	------------------	------------------	------------------	------------------	------------------	------------------	------------------	------------------	------------------	------------------	------------------	------------------	------------------	------------------	------------------	------------------	------------------	------------------	------------------	------------------	------------------	------------------	------------------	------------------	------------------	------------------	------------------	------------------	------------------	------------------	------------------	------------------	------------------	------------------	------------------	------------------	------------------	------------------	------------------	------------------	------------------	------------------	------------------	------------------	------------------	------------------	------------------	------------------	------------------	------------------	------------------	------------------	------------------	------------------	------------------	------------------	------------------	------------------	------------------	------------------	------------------	------------------	------------------	------------------	------------------	------------------	------------------	------------------	------------------	------------------	------------------	------------------	------------------	------------------	------------------	------------------	------------------	------------------	------------------	------------------	------------------	------------------	------------------	------------------	------------------	------------------	------------------	------------------	------------------	------------------	------------------	------------------	------------------	------------------	------------------	------------------	------------------	------------------	------------------	------------------	------------------	------------------	------------------	------------------	------------------	------------------	------------------	------------------	------------------	------------------	------------------	------------------	------------------	------------------	------------------	------------------	------------------	------------------	------------------	------------------	------------------	------------------	------------------	------------------	------------------	------------------	------------------	------------------	------------------	------------------	------------------	------------------	------------------	------------------	------------------	------------------	------------------	------------------	------------------	------------------	------------------	------------------	------------------	------------------	------------------	------------------	------------------	------------------	------------------	------------------	------------------	------------------	------------------	------------------	------------------	------------------	------------------	------------------	------------------	------------------	------------------	------------------	------------------	------------------	------------------	------------------	------------------	------------------	------------------	------------------	------------------	------------------	------------------	------------------	------------------	------------------	------------------	------------------	------------------	------------------	------------------	------------------	------------------	------------------	------------------	------------------	------------------	------------------	------------------	------------------	------------------	------------------	------------------	------------------	------------------	------------------	------------------	------------------	------------------	------------------	------------------	------------------	------------------	------------------	------------------	------------------	------------------	------------------	------------------	------------------	------------------	------------------	------------------	------------------	------------------	------------------	------------------	------------------	------------------	------------------	------------------	------------------	------------------	------------------	------------------	------------------

Продолжение

Размеры в мм

Условное обозначение прохода	Фланцевые детали	D	D ₁	D ₂	D ₃	n	D ₄	a	d	D ₅	D ₆	D ₇	D ₈	D ₉	D ₁₀	D ₁₁	D ₁₂	D ₁₃	D ₁₄	D ₁₅	D ₁₆	D ₁₇	D ₁₈	D ₁₉	D ₂₀	D ₂₁	D ₂₂	D ₂₃	D ₂₄	D ₂₅	D ₂₆	D ₂₇	D ₂₈	D ₂₉	D ₃₀	D ₃₁	D ₃₂	D ₃₃	D ₃₄	D ₃₅	D ₃₆	D ₃₇	D ₃₈	D ₃₉	D ₄₀	D ₄₁	D ₄₂	D ₄₃	D ₄₄	D ₄₅	D ₄₆	D ₄₇	D ₄₈	D ₄₉	D ₅₀	D ₅₁	D ₅₂	D ₅₃	D ₅₄	D ₅₅	D ₅₆	D ₅₇	D ₅₈	D ₅₉	D ₆₀	D ₆₁	D ₆₂	D ₆₃	D ₆₄	D ₆₅	D ₆₆	D ₆₇	D ₆₈	D ₆₉	D ₇₀	D ₇₁	D ₇₂	D ₇₃	D ₇₄	D ₇₅	D ₇₆	D ₇₇	D ₇₈	D ₇₉	D ₈₀	D ₈₁	D ₈₂	D ₈₃	D ₈₄	D ₈₅	D ₈₆	D ₈₇	D ₈₈	D ₈₉	D ₉₀	D ₉₁	D ₉₂	D ₉₃	D ₉₄	D ₉₅	D ₉₆	D ₉₇	D ₉₈	D ₉₉	D ₁₀₀	D ₁₀₁	D ₁₀₂	D ₁₀₃	D ₁₀₄	D ₁₀₅	D ₁₀₆	D ₁₀₇	D ₁₀₈	D ₁₀₉	D ₁₁₀	D ₁₁₁	D ₁₁₂	D ₁₁₃	D ₁₁₄	D ₁₁₅	D ₁₁₆	D ₁₁₇	D ₁₁₈	D ₁₁₉	D ₁₂₀	D ₁₂₁	D ₁₂₂	D ₁₂₃	D ₁₂₄	D ₁₂₅	D ₁₂₆	D ₁₂₇	D ₁₂₈	D ₁₂₉	D ₁₃₀	D ₁₃₁	D ₁₃₂	D ₁₃₃	D ₁₃₄	D ₁₃₅	D ₁₃₆	D ₁₃₇	D ₁₃₈	D ₁₃₉	D ₁₄₀	D ₁₄₁	D ₁₄₂	D ₁₄₃	D ₁₄₄	D ₁₄₅	D ₁₄₆	D ₁₄₇	D ₁₄₈	D ₁₄₉	D ₁₅₀	D ₁₅₁	D ₁₅₂	D ₁₅₃	D ₁₅₄	D ₁₅₅	D ₁₅₆	D ₁₅₇	D ₁₅₈	D ₁₅₉	D ₁₆₀	D ₁₆₁	D ₁₆₂	D ₁₆₃	D ₁₆₄	D ₁₆₅	D ₁₆₆	D ₁₆₇	D ₁₆₈	D ₁₆₉	D ₁₇₀	D ₁₇₁	D ₁₇₂	D ₁₇₃	D ₁₇₄	D ₁₇₅	D ₁₇₆	D ₁₇₇	D ₁₇₈	D ₁₇₉	D ₁₈₀	D ₁₈₁	D ₁₈₂	D ₁₈₃	D ₁₈₄	D ₁₈₅	D ₁₈₆	D ₁₈₇	D ₁₈₈	D ₁₈₉	D ₁₉₀	D ₁₉₁	D ₁₉₂	D ₁₉₃	D ₁₉₄	D ₁₉₅	D ₁₉₆	D ₁₉₇	D ₁₉₈	D ₁₉₉	D ₂₀₀	D ₂₀₁	D ₂₀₂	D ₂₀₃	D ₂₀₄	D ₂₀₅	D ₂₀₆	D ₂₀₇	D ₂₀₈	D ₂₀₉	D ₂₁₀	D ₂₁₁	D ₂₁₂	D ₂₁₃	D ₂₁₄	D ₂₁₅	D ₂₁₆	D ₂₁₇	D ₂₁₈	D ₂₁₉	D ₂₂₀	D ₂₂₁	D ₂₂₂	D ₂₂₃	D ₂₂₄	D ₂₂₅	D ₂₂₆	D ₂₂₇	D ₂₂₈	D ₂₂₉	D ₂₃₀	D ₂₃₁	D ₂₃₂	D ₂₃₃	D ₂₃₄	D ₂₃₅	D ₂₃₆	D ₂₃₇	D ₂₃₈	D ₂₃₉	D ₂₄₀	D ₂₄₁	D ₂₄₂	D ₂₄₃	D ₂₄₄	D ₂₄₅	D ₂₄₆	D ₂₄₇	D ₂₄₈	D ₂₄₉	D ₂₅₀	D ₂₅₁	D ₂₅₂	D ₂₅₃	D ₂₅₄	D ₂₅₅	D ₂₅₆	D ₂₅₇	D ₂₅₈	D ₂₅₉	D ₂₆₀	D ₂₆₁	D ₂₆₂	D ₂₆₃	D ₂₆₄	D ₂₆₅	D ₂₆₆	D ₂₆₇	D ₂₆₈	D ₂₆₉	D ₂₇₀	D ₂₇₁	D ₂₇₂	D ₂₇₃	D ₂₇₄	D ₂₇₅	D ₂₇₆	D ₂₇₇	D ₂₇₈	D ₂₇₉	D ₂₈₀	D ₂₈₁	D ₂₈₂	D ₂₈₃	D ₂₈₄	D ₂₈₅	D ₂₈₆	D ₂₈₇	D ₂₈₈	D ₂₈₉	D ₂₉₀	D ₂₉₁	D ₂₉₂	D ₂₉₃	D ₂₉₄	D ₂₉₅	D ₂₉₆	D ₂₉₇	D ₂₉₈	D ₂₉₉	D ₃₀₀	D ₃₀₁	D ₃₀₂	D ₃₀₃	D ₃₀₄	D ₃₀₅	D ₃₀₆	D ₃₀₇	D ₃₀₈	D ₃₀₉	D ₃₁₀	D ₃₁₁	D ₃₁₂	D ₃₁₃	D ₃₁₄	D ₃₁₅	D ₃₁₆	D ₃₁₇	D ₃₁₈	D ₃₁₉	D ₃₂₀	D ₃₂₁	D ₃₂₂	D ₃₂₃	D ₃₂₄	D ₃₂₅	D ₃₂₆	D ₃₂₇	D ₃₂₈	D ₃₂₉	D ₃₃₀	D ₃₃₁	D ₃₃₂	D ₃₃₃	D ₃₃₄	D ₃₃₅	D ₃₃₆	D ₃₃₇	D ₃₃₈	D ₃₃₉	D ₃₄₀	D ₃₄₁	D ₃₄₂	D ₃₄₃	D ₃₄₄	D ₃₄₅	D ₃₄₆	D ₃₄₇	D ₃₄₈	D ₃₄₉	D ₃₅₀	D ₃₅₁	D ₃₅₂	D ₃₅₃	D ₃₅₄	D ₃₅₅	D ₃₅₆	D ₃₅₇	D ₃₅₈	D ₃₅₉	D ₃₆₀	D ₃₆₁	D ₃₆₂	D ₃₆₃	D ₃₆₄	D ₃₆₅	D ₃₆₆	D ₃₆₇	D ₃₆₈	D ₃₆₉	D ₃₇₀	D ₃₇₁	D ₃₇₂	D ₃₇₃	D ₃₇₄	D ₃₇₅	D ₃₇₆	D ₃₇₇	D ₃₇₈	D ₃₇₉	D ₃₈₀	D ₃₈₁	D ₃₈₂	D ₃₈₃	D ₃₈₄	D ₃₈₅	D ₃₈₆	D ₃₈₇	D ₃₈₈	D ₃₈₉	D ₃₉₀	D ₃₉₁	D ₃₉₂	D ₃₉₃	D ₃₉₄	D ₃₉₅	D ₃₉₆	D ₃₉₇	D ₃₉₈	D ₃₉₉	D ₄₀₀	D ₄₀₁	D ₄₀₂	D ₄₀₃	D ₄₀₄	D ₄₀₅	D ₄₀₆	D ₄₀₇	D ₄₀₈	D ₄₀₉	D ₄₁₀	D ₄₁₁	D ₄₁₂	D ₄₁₃	D ₄₁₄	D ₄₁₅	D ₄₁₆	D ₄₁₇	D ₄₁₈	D ₄₁₉	D ₄₂₀	D ₄₂₁	D ₄₂₂	D ₄₂₃	D ₄₂₄	D ₄₂₅	D ₄₂₆	D ₄₂₇	D ₄₂₈	D ₄₂₉	D ₄₃₀	D ₄₃₁	D ₄₃₂	D ₄₃₃	D ₄₃₄	D ₄₃₅	D ₄₃₆	D ₄₃₇	D ₄₃₈	D ₄₃₉	D ₄₄₀	D ₄₄₁	D ₄₄₂	D ₄₄₃	D ₄₄₄	D ₄₄₅	D ₄₄₆	D ₄₄₇	D ₄₄₈	D ₄₄₉	D ₄₅₀	D ₄₅₁	D ₄₅₂	D ₄₅₃	D ₄₅₄	D ₄₅₅	D ₄₅₆	D ₄₅₇	D ₄₅₈	D ₄₅₉	D ₄₆₀	D ₄₆₁	D ₄₆₂	D ₄₆₃	D ₄₆₄	D ₄₆₅	D ₄₆₆	D ₄₆₇	D ₄₆₈	D ₄₆₉	D ₄₇₀	D ₄₇₁	D ₄₇₂	D ₄₇₃	D ₄₇₄	D ₄₇₅	D ₄₇₆	D ₄₇₇	D ₄₇₈	D ₄₇₉	D ₄₈₀	D ₄₈₁	D ₄₈₂	D ₄₈₃	D ₄₈₄	D ₄₈₅	D ₄₈₆	D ₄₈₇	D ₄₈₈	D ₄₈₉	D ₄₉₀	D ₄₉₁	D ₄₉₂	D ₄₉₃	D ₄₉₄	D ₄₉₅	D ₄₉₆	D ₄₉₇	D ₄₉₈	D ₄₉₉	D ₅₀₀	D ₅₀₁	D ₅₀₂	D ₅₀₃	D ₅₀₄	D ₅₀₅	D ₅₀₆	D ₅₀₇	D ₅₀₈	D ₅₀₉	D ₅₁₀	D ₅₁₁	D ₅₁₂	D ₅₁₃	D ₅₁₄	D ₅₁₅	D ₅₁₆	D ₅₁₇	D ₅₁₈	D ₅₁₉	D ₅₂₀	D ₅₂₁	D ₅₂₂	D ₅₂₃	D ₅₂₄	D ₅₂₅	D ₅₂₆	D ₅₂₇	D ₅₂₈	D ₅₂₉	D ₅₃₀	D ₅₃₁	D ₅₃₂	D ₅₃₃	D ₅₃₄	D ₅₃₅	D ₅₃₆	D ₅₃₇	D ₅₃₈	D ₅₃₉	D ₅₄₀	D ₅₄₁	D ₅₄₂	D ₅₄₃	D ₅₄₄	D ₅₄₅	D ₅₄₆	D ₅₄₇	D ₅₄₈	D ₅₄₉	D ₅₅₀	D ₅₅₁	D ₅₅₂	D ₅₅₃	D ₅₅₄	D ₅₅₅	D ₅₅₆	D ₅₅₇	D ₅₅₈	D ₅₅₉	D ₅₆₀	D ₅₆₁	D ₅₆₂	D ₅₆₃	D ₅₆₄	D ₅₆₅	D ₅₆₆	D ₅₆₇	D ₅₆₈	D ₅₆₉	D ₅₇₀	D ₅₇₁	D ₅₇₂	D ₅₇₃	D ₅₇₄	D ₅₇₅	D ₅₇₆	D ₅₇₇	D ₅₇₈	D ₅₇₉	D ₅₈₀	D ₅₈₁	D ₅₈₂	D ₅₈₃	D ₅₈₄	D ₅₈₅	D ₅₈₆	D ₅₈₇	D ₅₈₈	D ₅₈₉	D ₅₉₀	D ₅₉₁	D ₅₉₂	D ₅₉₃	D ₅₉₄	D ₅₉₅	D ₅₉₆	D ₅₉₇	D ₅₉₈	D ₅₉₉	D ₆₀₀	D ₆₀₁	D ₆₀₂	D ₆₀₃	D ₆₀₄	D ₆₀₅	D ₆₀₆	D ₆₀₇	D ₆₀₈	D ₆₀₉	D ₆₁₀	D ₆₁₁	D ₆₁₂	D ₆₁₃	D ₆₁₄	D ₆₁₅	D ₆₁₆	D ₆₁₇	D ₆₁₈	D ₆₁₉	D ₆₂₀	D ₆₂₁	D ₆₂₂	D ₆₂₃	D ₆₂₄	D ₆₂₅	D ₆₂₆	D ₆₂₇	D ₆₂₈	D ₆₂₉	D ₆₃₀	D ₆₃₁	D ₆₃₂	D ₆₃₃	D ₆₃₄	D ₆₃₅	D ₆₃₆	D ₆₃₇	D ₆₃₈	D ₆₃₉	D ₆₄₀	D ₆₄₁	D ₆₄₂	D ₆₄₃	D ₆₄₄	D ₆₄₅	D ₆₄₆	D ₆₄₇	D ₆₄₈	D ₆₄₉	D ₆₅₀	D ₆₅₁	D ₆₅₂	D ₆₅₃	D ₆₅₄	D ₆₅₅	D ₆₅₆	D ₆₅₇	D ₆₅₈	D ₆₅₉	D ₆₆₀	D ₆₆₁	D ₆₆₂	D ₆₆₃	D ₆₆₄	D ₆₆₅	D ₆₆₆	D ₆₆₇	D ₆₆₈	D ₆₆₉	D ₆₇₀	D ₆₇₁	D ₆₇₂	D ₆₇₃	D ₆₇₄	D ₆₇₅	D ₆₇₆	D ₆₇₇	D ₆₇₈	D ₆₇₉	D ₆₈₀	D
------------------------------	------------------	---	----------------	----------------	----------------	---	----------------	---	---	----------------	----------------	----------------	----------------	----------------	-----------------	-----------------	-----------------	-----------------	-----------------	-----------------	-----------------	-----------------	-----------------	-----------------	-----------------	-----------------	-----------------	-----------------	-----------------	-----------------	-----------------	-----------------	-----------------	-----------------	-----------------	-----------------	-----------------	-----------------	-----------------	-----------------	-----------------	-----------------	-----------------	-----------------	-----------------	-----------------	-----------------	-----------------	-----------------	-----------------	-----------------	-----------------	-----------------	-----------------	-----------------	-----------------	-----------------	-----------------	-----------------	-----------------	-----------------	-----------------	-----------------	-----------------	-----------------	-----------------	-----------------	-----------------	-----------------	-----------------	-----------------	-----------------	-----------------	-----------------	-----------------	-----------------	-----------------	-----------------	-----------------	-----------------	-----------------	-----------------	-----------------	-----------------	-----------------	-----------------	-----------------	-----------------	-----------------	-----------------	-----------------	-----------------	-----------------	-----------------	-----------------	-----------------	-----------------	-----------------	-----------------	-----------------	-----------------	-----------------	-----------------	-----------------	------------------	------------------	------------------	------------------	------------------	------------------	------------------	------------------	------------------	------------------	------------------	------------------	------------------	------------------	------------------	------------------	------------------	------------------	------------------	------------------	------------------	------------------	------------------	------------------	------------------	------------------	------------------	------------------	------------------	------------------	------------------	------------------	------------------	------------------	------------------	------------------	------------------	------------------	------------------	------------------	------------------	------------------	------------------	------------------	------------------	------------------	------------------	------------------	------------------	------------------	------------------	------------------	------------------	------------------	------------------	------------------	------------------	------------------	------------------	------------------	------------------	------------------	------------------	------------------	------------------	------------------	------------------	------------------	------------------	------------------	------------------	------------------	------------------	------------------	------------------	------------------	------------------	------------------	------------------	------------------	------------------	------------------	------------------	------------------	------------------	------------------	------------------	------------------	------------------	------------------	------------------	------------------	------------------	------------------	------------------	------------------	------------------	------------------	------------------	------------------	------------------	------------------	------------------	------------------	------------------	------------------	------------------	------------------	------------------	------------------	------------------	------------------	------------------	------------------	------------------	------------------	------------------	------------------	------------------	------------------	------------------	------------------	------------------	------------------	------------------	------------------	------------------	------------------	------------------	------------------	------------------	------------------	------------------	------------------	------------------	------------------	------------------	------------------	------------------	------------------	------------------	------------------	------------------	------------------	------------------	------------------	------------------	------------------	------------------	------------------	------------------	------------------	------------------	------------------	------------------	------------------	------------------	------------------	------------------	------------------	------------------	------------------	------------------	------------------	------------------	------------------	------------------	------------------	------------------	------------------	------------------	------------------	------------------	------------------	------------------	------------------	------------------	------------------	------------------	------------------	------------------	------------------	------------------	------------------	------------------	------------------	------------------	------------------	------------------	------------------	------------------	------------------	------------------	------------------	------------------	------------------	------------------	------------------	------------------	------------------	------------------	------------------	------------------	------------------	------------------	------------------	------------------	------------------	------------------	------------------	------------------	------------------	------------------	------------------	------------------	------------------	------------------	------------------	------------------	------------------	------------------	------------------	------------------	------------------	------------------	------------------	------------------	------------------	------------------	------------------	------------------	------------------	------------------	------------------	------------------	------------------	------------------	------------------	------------------	------------------	------------------	------------------	------------------	------------------	------------------	------------------	------------------	------------------	------------------	------------------	------------------	------------------	------------------	------------------	------------------	------------------	------------------	------------------	------------------	------------------	------------------	------------------	------------------	------------------	------------------	------------------	------------------	------------------	------------------	------------------	------------------	------------------	------------------	------------------	------------------	------------------	------------------	------------------	------------------	------------------	------------------	------------------	------------------	------------------	------------------	------------------	------------------	------------------	------------------	------------------	------------------	------------------	------------------	------------------	------------------	------------------	------------------	------------------	------------------	------------------	------------------	------------------	------------------	------------------	------------------	------------------	------------------	------------------	------------------	------------------	------------------	------------------	------------------	------------------	------------------	------------------	------------------	------------------	------------------	------------------	------------------	------------------	------------------	------------------	------------------	------------------	------------------	------------------	------------------	------------------	------------------	------------------	------------------	------------------	------------------	------------------	------------------	------------------	------------------	------------------	------------------	------------------	------------------	------------------	------------------	------------------	------------------	------------------	------------------	------------------	------------------	------------------	------------------	------------------	------------------	------------------	------------------	------------------	------------------	------------------	------------------	------------------	------------------	------------------	------------------	------------------	------------------	------------------	------------------	------------------	------------------	------------------	------------------	------------------	------------------	------------------	------------------	------------------	------------------	------------------	------------------	------------------	------------------	------------------	------------------	------------------	------------------	------------------	------------------	------------------	------------------	------------------	------------------	------------------	------------------	------------------	------------------	------------------	------------------	------------------	------------------	------------------	------------------	------------------	------------------	------------------	------------------	------------------	------------------	------------------	------------------	------------------	------------------	------------------	------------------	------------------	------------------	------------------	------------------	------------------	------------------	------------------	------------------	------------------	------------------	------------------	------------------	------------------	------------------	------------------	------------------	------------------	------------------	------------------	------------------	------------------	------------------	------------------	------------------	------------------	------------------	------------------	------------------	------------------	------------------	------------------	------------------	------------------	------------------	------------------	------------------	------------------	------------------	------------------	------------------	------------------	------------------	------------------	------------------	------------------	------------------	------------------	------------------	------------------	------------------	------------------	------------------	------------------	------------------	------------------	------------------	------------------	------------------	------------------	------------------	------------------	------------------	------------------	------------------	------------------	------------------	------------------	------------------	------------------	------------------	------------------	------------------	------------------	------------------	------------------	------------------	------------------	------------------	------------------	------------------	------------------	------------------	------------------	------------------	------------------	------------------	------------------	------------------	------------------	------------------	------------------	------------------	------------------	------------------	------------------	------------------	------------------	------------------	------------------	------------------	------------------	------------------	------------------	------------------	------------------	------------------	------------------	------------------	------------------	------------------	------------------	------------------	------------------	------------------	------------------	------------------	------------------	------------------	------------------	------------------	------------------	------------------	------------------	------------------	------------------	------------------	------------------	------------------	------------------	------------------	------------------	------------------	------------------	------------------	------------------	------------------	------------------	------------------	------------------	------------------	------------------	------------------	------------------	------------------	------------------	------------------	------------------	------------------	------------------	------------------	------------------	------------------	------------------	------------------	------------------	------------------	------------------	------------------	------------------	------------------	------------------	------------------	------------------	------------------	------------------	------------------	---

Условные обозначения	Исполнение детали	Размеры в мм											Продольные							
		D	D ₁	D ₂	D ₃	D ₄	D ₅	d ₁	d ₂	d ₃	d ₄	d ₅	d ₆	d ₇	B	B ₁	h	h ₁	h ₂	Э
150×25	2	400	315	80°	48	8		M16		115	220	45	37	25	195	219	125	95	28	83,2
	3	450	360		55				4	245	245				244	244	135	105		109,3
	1	400	305	95	48			M20		135	195	50	43	32	175	194	120	85	36	75,8
150×32	2	460	315		55					220	245		48		195	244	140	105		84,5
	3	460	360		55					245	245		48		175	194	125	85		111,4
	1	400	305	115	48			M22		165	195	65	55	40	160	194	125	85	38	77,4
150×40	2	460	360		55	8				220	245				195	219	135	95	11	86,0
	3	460	360		55					245	245				175	244	145	105		86,0
	1	400	305	145	48			M27		200	195	80	72	55	175	194	130	85	46	112,2
150×50	2	460	360		55					220	245		82	60	195	219	140	95		80,3
	3	460	360		55					245	245		82	60	175	244	150	105		117,2
	1	400	305	170	48			M30		225	195	100	90	70	194	194	130	85	52	76,0
150×65	2	460	360		55					220	245		95		195	219	145	95		92,1
	3	460	360		55					245	245		95		225	244	155	105		119,9
	1	480	360	42	59	3		M14		70	275	15	10	6	195	274	145	130	12	113,3
200×6	2	480	360		59	10				300	300				245	299	155			159,9
	3	570	450																	230,4

Продолжение

Размеры в мм

Условное обозначение	Исполнение детали	D	D ₁	D ₂	d	n	d ₁	n ₁	D ₃	D ₄	d ₅	d ₆	d ₇	d ₈	d ₉	d ₁₀	D ₅	D ₆	D ₇	D ₈	D ₉	D ₁₀	D ₁₁	D ₁₂	D ₁₃	D ₁₄	D ₁₅	D ₁₆	D ₁₇	D ₁₈	D ₁₉	D ₂₀	D ₂₁	D ₂₂	D ₂₃	D ₂₄	D ₂₅	D ₂₆	D ₂₇	D ₂₈	D ₂₉	D ₃₀	D ₃₁	D ₃₂	D ₃₃	D ₃₄	D ₃₅	D ₃₆	D ₃₇	D ₃₈	D ₃₉	D ₄₀	D ₄₁	D ₄₂	D ₄₃	D ₄₄	D ₄₅	D ₄₆	D ₄₇	D ₄₈	D ₄₉	D ₅₀	D ₅₁	D ₅₂	D ₅₃	D ₅₄	D ₅₅	D ₅₆	D ₅₇	D ₅₈	D ₅₉	D ₆₀	D ₆₁	D ₆₂	D ₆₃	D ₆₄	D ₆₅	D ₆₆	D ₆₇	D ₆₈	D ₆₉	D ₇₀	D ₇₁	D ₇₂	D ₇₃	D ₇₄	D ₇₅	D ₇₆	D ₇₇	D ₇₈	D ₇₉	D ₈₀	D ₈₁	D ₈₂	D ₈₃	D ₈₄	D ₈₅	D ₈₆	D ₈₇	D ₈₈	D ₈₉	D ₉₀	D ₉₁	D ₉₂	D ₉₃	D ₉₄	D ₉₅	D ₉₆	D ₉₇	D ₉₈	D ₉₉	D ₁₀₀	D ₁₀₁	D ₁₀₂	D ₁₀₃	D ₁₀₄	D ₁₀₅	D ₁₀₆	D ₁₀₇	D ₁₀₈	D ₁₀₉	D ₁₁₀	D ₁₁₁	D ₁₁₂	D ₁₁₃	D ₁₁₄	D ₁₁₅	D ₁₁₆	D ₁₁₇	D ₁₁₈	D ₁₁₉	D ₁₂₀	D ₁₂₁	D ₁₂₂	D ₁₂₃	D ₁₂₄	D ₁₂₅	D ₁₂₆	D ₁₂₇	D ₁₂₈	D ₁₂₉	D ₁₃₀	D ₁₃₁	D ₁₃₂	D ₁₃₃	D ₁₃₄	D ₁₃₅	D ₁₃₆	D ₁₃₇	D ₁₃₈	D ₁₃₉	D ₁₄₀	D ₁₄₁	D ₁₄₂	D ₁₄₃	D ₁₄₄	D ₁₄₅	D ₁₄₆	D ₁₄₇	D ₁₄₈	D ₁₄₉	D ₁₅₀	D ₁₅₁	D ₁₅₂	D ₁₅₃	D ₁₅₄	D ₁₅₅	D ₁₅₆	D ₁₅₇	D ₁₅₈	D ₁₅₉	D ₁₆₀	D ₁₆₁	D ₁₆₂	D ₁₆₃	D ₁₆₄	D ₁₆₅	D ₁₆₆	D ₁₆₇	D ₁₆₈	D ₁₆₉	D ₁₇₀	D ₁₇₁	D ₁₇₂	D ₁₇₃	D ₁₇₄	D ₁₇₅	D ₁₇₆	D ₁₇₇	D ₁₇₈	D ₁₇₉	D ₁₈₀	D ₁₈₁	D ₁₈₂	D ₁₈₃	D ₁₈₄	D ₁₈₅	D ₁₈₆	D ₁₈₇	D ₁₈₈	D ₁₈₉	D ₁₉₀	D ₁₉₁	D ₁₉₂	D ₁₉₃	D ₁₉₄	D ₁₉₅	D ₁₉₆	D ₁₉₇	D ₁₉₈	D ₁₉₉	D ₂₀₀	D ₂₀₁	D ₂₀₂	D ₂₀₃	D ₂₀₄	D ₂₀₅	D ₂₀₆	D ₂₀₇	D ₂₀₈	D ₂₀₉	D ₂₁₀	D ₂₁₁	D ₂₁₂	D ₂₁₃	D ₂₁₄	D ₂₁₅	D ₂₁₆	D ₂₁₇	D ₂₁₈	D ₂₁₉	D ₂₂₀	D ₂₂₁	D ₂₂₂	D ₂₂₃	D ₂₂₄	D ₂₂₅	D ₂₂₆	D ₂₂₇	D ₂₂₈	D ₂₂₉	D ₂₃₀	D ₂₃₁	D ₂₃₂	D ₂₃₃	D ₂₃₄	D ₂₃₅	D ₂₃₆	D ₂₃₇	D ₂₃₈	D ₂₃₉	D ₂₄₀	D ₂₄₁	D ₂₄₂	D ₂₄₃	D ₂₄₄	D ₂₄₅	D ₂₄₆	D ₂₄₇	D ₂₄₈	D ₂₄₉	D ₂₅₀	D ₂₅₁	D ₂₅₂	D ₂₅₃	D ₂₅₄	D ₂₅₅	D ₂₅₆	D ₂₅₇	D ₂₅₈	D ₂₅₉	D ₂₆₀	D ₂₆₁	D ₂₆₂	D ₂₆₃	D ₂₆₄	D ₂₆₅	D ₂₆₆	D ₂₆₇	D ₂₆₈	D ₂₆₉	D ₂₇₀	D ₂₇₁	D ₂₇₂	D ₂₇₃	D ₂₇₄	D ₂₇₅	D ₂₇₆	D ₂₇₇	D ₂₇₈	D ₂₇₉	D ₂₈₀	D ₂₈₁	D ₂₈₂	D ₂₈₃	D ₂₈₄	D ₂₈₅	D ₂₈₆	D ₂₈₇	D ₂₈₈	D ₂₈₉	D ₂₉₀	D ₂₉₁	D ₂₉₂	D ₂₉₃	D ₂₉₄	D ₂₉₅	D ₂₉₆	D ₂₉₇	D ₂₉₈	D ₂₉₉	D ₃₀₀	D ₃₀₁	D ₃₀₂	D ₃₀₃	D ₃₀₄	D ₃₀₅	D ₃₀₆	D ₃₀₇	D ₃₀₈	D ₃₀₉	D ₃₁₀	D ₃₁₁	D ₃₁₂	D ₃₁₃	D ₃₁₄	D ₃₁₅	D ₃₁₆	D ₃₁₇	D ₃₁₈	D ₃₁₉	D ₃₂₀	D ₃₂₁	D ₃₂₂	D ₃₂₃	D ₃₂₄	D ₃₂₅	D ₃₂₆	D ₃₂₇	D ₃₂₈	D ₃₂₉	D ₃₃₀	D ₃₃₁	D ₃₃₂	D ₃₃₃	D ₃₃₄	D ₃₃₅	D ₃₃₆	D ₃₃₇	D ₃₃₈	D ₃₃₉	D ₃₄₀	D ₃₄₁	D ₃₄₂	D ₃₄₃	D ₃₄₄	D ₃₄₅	D ₃₄₆	D ₃₄₇	D ₃₄₈	D ₃₄₉	D ₃₅₀	D ₃₅₁	D ₃₅₂	D ₃₅₃	D ₃₅₄	D ₃₅₅	D ₃₅₆	D ₃₅₇	D ₃₅₈	D ₃₅₉	D ₃₆₀	D ₃₆₁	D ₃₆₂	D ₃₆₃	D ₃₆₄	D ₃₆₅	D ₃₆₆	D ₃₆₇	D ₃₆₈	D ₃₆₉	D ₃₇₀	D ₃₇₁	D ₃₇₂	D ₃₇₃	D ₃₇₄	D ₃₇₅	D ₃₇₆	D ₃₇₇	D ₃₇₈	D ₃₇₉	D ₃₈₀	D ₃₈₁	D ₃₈₂	D ₃₈₃	D ₃₈₄	D ₃₈₅	D ₃₈₆	D ₃₈₇	D ₃₈₈	D ₃₈₉	D ₃₉₀	D ₃₉₁	D ₃₉₂	D ₃₉₃	D ₃₉₄	D ₃₉₅	D ₃₉₆	D ₃₉₇	D ₃₉₈	D ₃₉₉	D ₄₀₀	D ₄₀₁	D ₄₀₂	D ₄₀₃	D ₄₀₄	D ₄₀₅	D ₄₀₆	D ₄₀₇	D ₄₀₈	D ₄₀₉	D ₄₁₀	D ₄₁₁	D ₄₁₂	D ₄₁₃	D ₄₁₄	D ₄₁₅	D ₄₁₆	D ₄₁₇	D ₄₁₈	D ₄₁₉	D ₄₂₀	D ₄₂₁	D ₄₂₂	D ₄₂₃	D ₄₂₄	D ₄₂₅	D ₄₂₆	D ₄₂₇	D ₄₂₈	D ₄₂₉	D ₄₃₀	D ₄₃₁	D ₄₃₂	D ₄₃₃	D ₄₃₄	D ₄₃₅	D ₄₃₆	D ₄₃₇	D ₄₃₈	D ₄₃₉	D ₄₄₀	D ₄₄₁	D ₄₄₂	D ₄₄₃	D ₄₄₄	D ₄₄₅	D ₄₄₆	D ₄₄₇	D ₄₄₈	D ₄₄₉	D ₄₅₀	D ₄₅₁	D ₄₅₂	D ₄₅₃	D ₄₅₄	D ₄₅₅	D ₄₅₆	D ₄₅₇	D ₄₅₈	D ₄₅₉	D ₄₆₀	D ₄₆₁	D ₄₆₂	D ₄₆₃	D ₄₆₄	D ₄₆₅	D ₄₆₆	D ₄₆₇	D ₄₆₈	D ₄₆₉	D ₄₇₀	D ₄₇₁	D ₄₇₂	D ₄₇₃	D ₄₇₄	D ₄₇₅	D ₄₇₆	D ₄₇₇	D ₄₇₈	D ₄₇₉	D ₄₈₀	D ₄₈₁	D ₄₈₂	D ₄₈₃	D ₄₈₄	D ₄₈₅	D ₄₈₆	D ₄₈₇	D ₄₈₈	D ₄₈₉	D ₄₉₀	D ₄₉₁	D ₄₉₂	D ₄₉₃	D ₄₉₄	D ₄₉₅	D ₄₉₆	D ₄₉₇	D ₄₉₈	D ₄₉₉	D ₅₀₀	D ₅₀₁	D ₅₀₂	D ₅₀₃	D ₅₀₄	D ₅₀₅	D ₅₀₆	D ₅₀₇	D ₅₀₈	D ₅₀₉	D ₅₁₀	D ₅₁₁	D ₅₁₂	D ₅₁₃	D ₅₁₄	D ₅₁₅	D ₅₁₆	D ₅₁₇	D ₅₁₈	D ₅₁₉	D ₅₂₀	D ₅₂₁	D ₅₂₂	D ₅₂₃	D ₅₂₄	D ₅₂₅	D ₅₂₆	D ₅₂₇	D ₅₂₈	D ₅₂₉	D ₅₃₀	D ₅₃₁	D ₅₃₂	D ₅₃₃	D ₅₃₄	D ₅₃₅	D ₅₃₆	D ₅₃₇	D ₅₃₈	D ₅₃₉	D ₅₄₀	D ₅₄₁	D ₅₄₂	D ₅₄₃	D ₅₄₄	D ₅₄₅	D ₅₄₆	D ₅₄₇	D ₅₄₈	D ₅₄₉	D ₅₅₀	D ₅₅₁	D ₅₅₂	D ₅₅₃	D ₅₅₄	D ₅₅₅	D ₅₅₆	D ₅₅₇	D ₅₅₈	D ₅₅₉	D ₅₆₀	D ₅₆₁	D ₅₆₂	D ₅₆₃	D ₅₆₄	D ₅₆₅	D ₅₆₆	D ₅₆₇	D ₅₆₈	D ₅₆₉	D ₅₇₀	D ₅₇₁	D ₅₇₂	D ₅₇₃	D ₅₇₄	D ₅₇₅	D ₅₇₆	D ₅₇₇	D ₅₇₈	D ₅₇₉	D ₅₈₀	D ₅₈₁	D ₅₈₂	D ₅₈₃	D ₅₈₄	D ₅₈₅	D ₅₈₆	D ₅₈₇	D ₅₈₈	D ₅₈₉	D ₅₉₀	D ₅₉₁	D ₅₉₂	D ₅₉₃	D ₅₉₄	D ₅₉₅	D ₅₉₆	D ₅₉₇	D ₅₉₈	D ₅₉₉	D ₆₀₀	D ₆₀₁	D ₆₀₂	D ₆₀₃	D ₆₀₄	D ₆₀₅	D ₆₀₆	D ₆₀₇	D ₆₀₈	D ₆₀₉	D ₆₁₀	D ₆₁₁	D ₆₁₂	D ₆₁₃	D ₆₁₄	D ₆₁₅	D ₆₁₆	D ₆₁₇	D ₆₁₈	D ₆₁₉	D ₆₂₀	D ₆₂₁	D ₆₂₂	D ₆₂₃	D ₆₂₄	D ₆₂₅	D ₆₂₆	D ₆₂₇	D ₆₂₈	D ₆₂₉	D ₆₃₀	D ₆₃₁	D ₆₃₂	D ₆₃₃	D ₆₃₄	D ₆₃₅	D ₆₃₆	D ₆₃₇	D ₆₃₈	D ₆₃₉	D ₆₄₀	D ₆₄₁	D ₆₄₂	D ₆₄₃	D ₆₄₄	D ₆₄₅	D ₆₄₆	D ₆₄₇	D ₆₄₈	D ₆₄₉	D ₆₅₀	D ₆₅₁	D ₆₅₂	D ₆₅₃	D ₆₅₄	D ₆₅₅	D ₆₅₆	D ₆₅₇	D ₆₅₈	D ₆₅₉	D ₆₆₀	D ₆₆₁	D ₆₆₂	D ₆₆₃	D ₆₆₄	D ₆₆₅	D ₆₆₆	D ₆₆₇	D ₆₆₈	D ₆₆₉	D ₆₇₀	D ₆₇₁	D ₆₇₂	D ₆₇₃	D ₆₇₄
----------------------	-------------------	---	----------------	----------------	---	---	----------------	----------------	----------------	----------------	----------------	----------------	----------------	----------------	----------------	-----------------	----------------	----------------	----------------	----------------	----------------	-----------------	-----------------	-----------------	-----------------	-----------------	-----------------	-----------------	-----------------	-----------------	-----------------	-----------------	-----------------	-----------------	-----------------	-----------------	-----------------	-----------------	-----------------	-----------------	-----------------	-----------------	-----------------	-----------------	-----------------	-----------------	-----------------	-----------------	-----------------	-----------------	-----------------	-----------------	-----------------	-----------------	-----------------	-----------------	-----------------	-----------------	-----------------	-----------------	-----------------	-----------------	-----------------	-----------------	-----------------	-----------------	-----------------	-----------------	-----------------	-----------------	-----------------	-----------------	-----------------	-----------------	-----------------	-----------------	-----------------	-----------------	-----------------	-----------------	-----------------	-----------------	-----------------	-----------------	-----------------	-----------------	-----------------	-----------------	-----------------	-----------------	-----------------	-----------------	-----------------	-----------------	-----------------	-----------------	-----------------	-----------------	-----------------	-----------------	-----------------	-----------------	-----------------	-----------------	-----------------	-----------------	-----------------	-----------------	-----------------	-----------------	-----------------	------------------	------------------	------------------	------------------	------------------	------------------	------------------	------------------	------------------	------------------	------------------	------------------	------------------	------------------	------------------	------------------	------------------	------------------	------------------	------------------	------------------	------------------	------------------	------------------	------------------	------------------	------------------	------------------	------------------	------------------	------------------	------------------	------------------	------------------	------------------	------------------	------------------	------------------	------------------	------------------	------------------	------------------	------------------	------------------	------------------	------------------	------------------	------------------	------------------	------------------	------------------	------------------	------------------	------------------	------------------	------------------	------------------	------------------	------------------	------------------	------------------	------------------	------------------	------------------	------------------	------------------	------------------	------------------	------------------	------------------	------------------	------------------	------------------	------------------	------------------	------------------	------------------	------------------	------------------	------------------	------------------	------------------	------------------	------------------	------------------	------------------	------------------	------------------	------------------	------------------	------------------	------------------	------------------	------------------	------------------	------------------	------------------	------------------	------------------	------------------	------------------	------------------	------------------	------------------	------------------	------------------	------------------	------------------	------------------	------------------	------------------	------------------	------------------	------------------	------------------	------------------	------------------	------------------	------------------	------------------	------------------	------------------	------------------	------------------	------------------	------------------	------------------	------------------	------------------	------------------	------------------	------------------	------------------	------------------	------------------	------------------	------------------	------------------	------------------	------------------	------------------	------------------	------------------	------------------	------------------	------------------	------------------	------------------	------------------	------------------	------------------	------------------	------------------	------------------	------------------	------------------	------------------	------------------	------------------	------------------	------------------	------------------	------------------	------------------	------------------	------------------	------------------	------------------	------------------	------------------	------------------	------------------	------------------	------------------	------------------	------------------	------------------	------------------	------------------	------------------	------------------	------------------	------------------	------------------	------------------	------------------	------------------	------------------	------------------	------------------	------------------	------------------	------------------	------------------	------------------	------------------	------------------	------------------	------------------	------------------	------------------	------------------	------------------	------------------	------------------	------------------	------------------	------------------	------------------	------------------	------------------	------------------	------------------	------------------	------------------	------------------	------------------	------------------	------------------	------------------	------------------	------------------	------------------	------------------	------------------	------------------	------------------	------------------	------------------	------------------	------------------	------------------	------------------	------------------	------------------	------------------	------------------	------------------	------------------	------------------	------------------	------------------	------------------	------------------	------------------	------------------	------------------	------------------	------------------	------------------	------------------	------------------	------------------	------------------	------------------	------------------	------------------	------------------	------------------	------------------	------------------	------------------	------------------	------------------	------------------	------------------	------------------	------------------	------------------	------------------	------------------	------------------	------------------	------------------	------------------	------------------	------------------	------------------	------------------	------------------	------------------	------------------	------------------	------------------	------------------	------------------	------------------	------------------	------------------	------------------	------------------	------------------	------------------	------------------	------------------	------------------	------------------	------------------	------------------	------------------	------------------	------------------	------------------	------------------	------------------	------------------	------------------	------------------	------------------	------------------	------------------	------------------	------------------	------------------	------------------	------------------	------------------	------------------	------------------	------------------	------------------	------------------	------------------	------------------	------------------	------------------	------------------	------------------	------------------	------------------	------------------	------------------	------------------	------------------	------------------	------------------	------------------	------------------	------------------	------------------	------------------	------------------	------------------	------------------	------------------	------------------	------------------	------------------	------------------	------------------	------------------	------------------	------------------	------------------	------------------	------------------	------------------	------------------	------------------	------------------	------------------	------------------	------------------	------------------	------------------	------------------	------------------	------------------	------------------	------------------	------------------	------------------	------------------	------------------	------------------	------------------	------------------	------------------	------------------	------------------	------------------	------------------	------------------	------------------	------------------	------------------	------------------	------------------	------------------	------------------	------------------	------------------	------------------	------------------	------------------	------------------	------------------	------------------	------------------	------------------	------------------	------------------	------------------	------------------	------------------	------------------	------------------	------------------	------------------	------------------	------------------	------------------	------------------	------------------	------------------	------------------	------------------	------------------	------------------	------------------	------------------	------------------	------------------	------------------	------------------	------------------	------------------	------------------	------------------	------------------	------------------	------------------	------------------	------------------	------------------	------------------	------------------	------------------	------------------	------------------	------------------	------------------	------------------	------------------	------------------	------------------	------------------	------------------	------------------	------------------	------------------	------------------	------------------	------------------	------------------	------------------	------------------	------------------	------------------	------------------	------------------	------------------	------------------	------------------	------------------	------------------	------------------	------------------	------------------	------------------	------------------	------------------	------------------	------------------	------------------	------------------	------------------	------------------	------------------	------------------	------------------	------------------	------------------	------------------	------------------	------------------	------------------	------------------	------------------	------------------	------------------	------------------	------------------	------------------	------------------	------------------	------------------	------------------	------------------	------------------	------------------	------------------	------------------	------------------	------------------	------------------	------------------	------------------	------------------	------------------	------------------	------------------	------------------	------------------	------------------	------------------	------------------	------------------	------------------	------------------	------------------	------------------	------------------	------------------	------------------	------------------	------------------	------------------	------------------	------------------	------------------	------------------	------------------	------------------	------------------	------------------	------------------	------------------	------------------	------------------	------------------	------------------	------------------	------------------	------------------	------------------	------------------	------------------	------------------	------------------	------------------	------------------	------------------	------------------	------------------	------------------	------------------	------------------	------------------	------------------	------------------	------------------	------------------	------------------	------------------	------------------	------------------	------------------	------------------	------------------	------------------	------------------	------------------	------------------	------------------

Размеры в мм Продолжение

Условное обозначение	Исполнение	D	D ₁	D ₂	e	n	d ₁	n ₁	D ₃	D ₄	d ₅	d ₆	d ₇	B ₁	h	h ₁	h ₂	Масса в кг
200×50	3	570	490		59	10			300		82	60	245	299	175	130		239,0
	1	450	360	170	55	8		225	245	100	90		225	244	155	105		122,8
	2	480	380		59		М30		275			70	245	274	180	130	52	168,4
200×65	3	570	460	185	55	10			300		95			299				241,4
	1	460	360		55	8		245	245	115	100	85	225	244	155	105	40	122,9
	2	480	380	195	59		М33		275	130		90	245	274	180	130	57	170,7
200×80	3	570	450	220		10			290	140	115			299				245,2
	1	490	360	195	55	8		280	245	125			225	244	160	105	57	124,9
	2	460	380	220	59		М36		290	275	140	125	245	274	190	130	62	176,8
200×100	3	570	460	235		10			300	160	132			299				248,1
	1	490	360	220	59		М36		290	275	140	125	245	274	190	130	62	176,8
	2	460	380	235	59		М36		300	300	160	132	245	299	190	130	62	248,1

Примечания:

1. Материал вставки (поз. 2) — сталь марок 12Х18Н10Т, 10Х17Н13М2Т, 10Х17Н13М3Т, 08Х17Н15М3Т по ГОСТ 5632-72.
2. На поверхности вставки (поз. 2) необходимо клеймить марку стали.

Пример условного обозначения переходного фланца со вставкой исполнения 2, D_у 65 мм, D₁ 6 мм, на условное давление P_у 32 МПа согласно табл. 1 ГОСТ 22790-89, из стали марки 20Х3МВФ:

Фланец переходной со вставкой 2-65×6-32-20Х3МВФ — ГОСТ 22814-83

ИНФОРМАЦИОННЫЕ ДАННЫЕ

1. РАЗРАБОТАН И ВНЕСЕН Министерством химического и нефтяного машиностроения

РАЗРАБОТЧИКИ

Б. И. Вагайцев (руководитель темы); **М. И. Миль**; **Е. Я. Нейман**; **А. П. Корчагин**, канд. техн. наук; **А. Д. Головнев**

2. УТВЕРЖДЕН И ВВЕДЕН В ДЕЙСТВИЕ Постановлением Государственного комитета СССР по стандартам от 25.11.83 № 5522

3. Срок проверки — 1993 г.

4. ВЗАМЕН ГОСТ 22814—77

5. ССЫЛОЧНЫЕ НОРМАТИВНО-ТЕХНИЧЕСКИЕ ДОКУМЕНТЫ

Обозначение НТД, на который дана ссылка	Номер пункта
ГОСТ 5632—72	2
ГОСТ 22790—89	3

6. Переиздание (июль 1991 г.) с Изменением № 1, утвержденным в декабре 1988 г.

7. Ограничение срока действия снято Постановлением Государственного комитета СССР по стандартам от 23.12.88 г. № 4518