

Сборочные единицы и детали трубопроводов  
ЗАГЛУШКИ ФЛАНЦЕВЫЕ СО ВСТАВКАМИ

НА  $P_y$  св. 10 до 40 МПа

(св. 100 до 400 кгс/см<sup>2</sup>)

Конструкция и размеры

Assembly units and pipeline parts.

Flanged plugs with inserts

for  $P_{nom}$  9,81—98,1 МПа (100—1000 кгс/см<sup>2</sup>).

Construction and dimensions

ОКП 36 4700

ГОСТ

22816—83

Дата введения 01.01.85

1. Настоящий стандарт распространяется на фланцевые заглушки со вставками для трубопроводов с линзовым уплотнением, применяемых на предприятиях отраслей нефтехимической промышленности и для производства минеральных удобрений, на  $P_y$  св. 10 до 40 МПа (св. 100 до 400 кгс/см<sup>2</sup>) и  $D_y$  от 6 до 200 мм при температуре среды от минус 50 до плюс 510 °С.

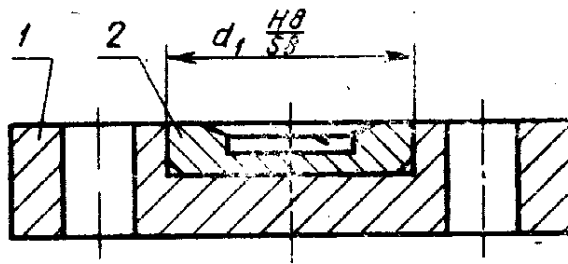
2. Конструкция и размеры заглушек должны соответствовать указанным на черт. 1—3 и в таблице.

(Измененная редакция, Изм. № 1).

3. Технические требования — по ГОСТ 22790—89.

Издание официальное

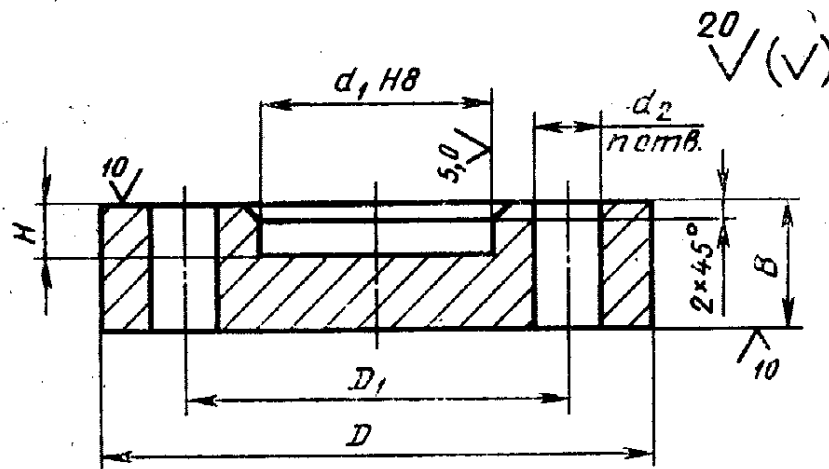
Настоящий стандарт не может быть полностью или частично воспроизведен, тиражирован и распространен без разрешения Госстандарта СССР



1 — заглушка; 2 — вставка

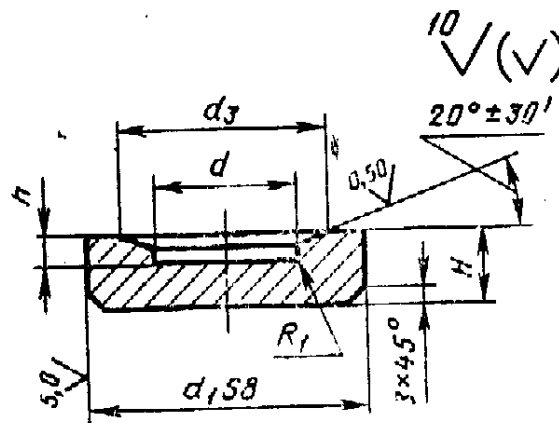
Черт. 1

Поз. 1. Заглушка



Черт. 2

Поз. 2. Вставка



Черт. 3

Размеры в мм

Условный проход $D_y$	Исполнение детали	$D$	$D_1$	$d$	$d_1$	$d_2$	$n$	$d_3$	$H$	$B$	$h$	Масса заг- лушки со вставкой, кг, не более
6	2	70	42	6	15	16		10	8	15	3	0,4
10	2	95	60	10	25		3	18	10	20		1,0
15	2	105	68	15	35	18		28	12		4	1,9
25	2	115	80	25	45		4	37		25		
32	2	135	95		50	22		43		30		3,0
	3			32	60			48	15		5	4,9
40	3	165	115	40	70			55		35		5,1
50	2	200	145	55		29				40		8,5
	3			60	85			73			6	13,6
65	2	225	170						20	50		15,9
	3			70	105	33		90			7	16,0
	1	245	185				6	95				18,0
80	2	260	195	85	115			100		55		29,7
	3	290	220	90	125	39		115		65	8	19,9
100	1	260	195			36			25	55		29,6
	2	290	220	100	140			125		65		29,6
	3					39		132				33,2
125	1	300	235		160			145		70		32,7
	2	330	255	120	180	42		162	30	80	10	45,9
	3				220							73,3
150	1	400	305		195	48		175		85		72,4
	2		315	150	220		8	195	35	95	11	81,2
	3											119,8
200	1	460	360		245	55		225		105		118,5
	2	480	380	195	275			245	40		12	159,4
	3	570	460		300	59	10			130		229,6

Примечания:

1. Материал вставки (поз. 2) — сталь марок 12X18H10T, 10X17H13M2T, 10X17H13M3T, 08X17H15M3T по ГОСТ 5632—72.

2. На поверхности вставки (поз. 2) необходимо клеймить марку стали.

Пример условного обозначения фланцевой заглушки со вставкой исполнения 2,  $D_y$  65 мм на условное давление  $P_y$  32 МПа, из стали марки 20ХЗМВФ:

*Заглушка 2—65—32—20ХЗМВФ — ГОСТ 22816—83*

## ИНФОРМАЦИОННЫЕ ДАННЫЕ

1. РАЗРАБОТАН И ВНЕСЕН Министерством химического и нефтяного машиностроения

### РАЗРАБОТЧИКИ

Б. И. Вагайцев (руководитель темы); М. И. Миль; Е. Я. Нейман; А. П. Корчагин, канд. техн. наук; А. Д. Головнев

2. УТВЕРЖДЕН И ВВЕДЕН В ДЕЙСТВИЕ Постановлением Государственного комитета СССР по стандартам от 25.11.83 № 5522

3. Срок проверки — 1993 г.

4. ВЗАМЕН ГОСТ 22816—77

5. ССЫЛОЧНЫЕ НОРМАТИВНО-ТЕХНИЧЕСКИЕ ДОКУМЕНТЫ

Обозначение НТД, на который дана ссылка	Номер пункта
ГОСТ 5632—72	2
ГОСТ 22790—89	3

6. Переиздание (июль 1991 г.) с Изменением № 1, утвержденным в декабре 1988 г.

7. Ограничение срока действия снято Постановлением Государственного комитета СССР по стандартам от 23.12.88 г. № 4518