

Сборочные единицы и детали трубопроводов

ОТВОДЫ ГНУТЫЕ С ФЛАНЦАМИ

НА P_y св. 10 до 100 МПа

(св. 100 до 1000 кгс/см²)

Конструкция и размеры

Assembly units and pipeline parts.

Flanged bent arms

for P_{nom} 9,81—98,1 МПа (100—1000 kgf/cm²).

Construction and dimensions

ОКП 36 4700

ГОСТ

22817—83

Взамен

ГОСТ 22817—77

Постановлением Государственного комитета СССР по стандартам от 25 ноября 1983 г. № 5522 срок введения установлен

с 01.01.85

1. Настоящий стандарт распространяется на гнутые отводы с углом $\varphi = 15, 30, 45, 60$ и 90° с резьбовыми фланцами для трубопроводов с линзовым уплотнением, применяемых на предприятиях отраслей нефтехимической промышленности и для производства минеральных удобрений, на P_y св. 10 до 100 МПа (см. 100 до 1000 кгс/см²) и D_y от 6 до 200 мм при температуре среды от минус 50 до плюс 510 °С.

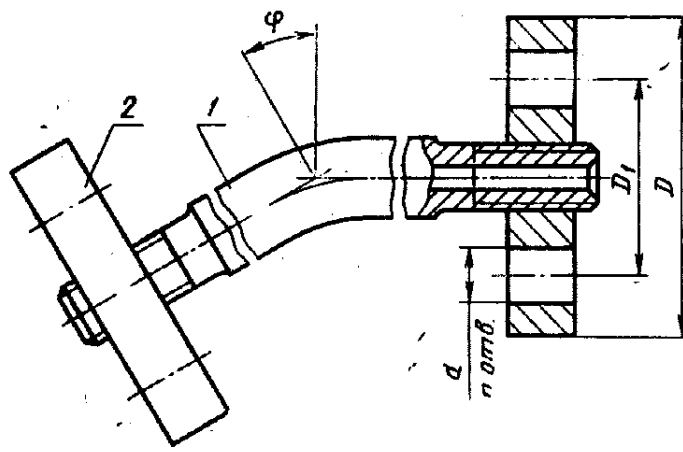
2. Конструкция и размеры отводов должны соответствовать указанным на черт. 1, 2 и в таблице.

3. Присоединительные резьбовые концы — по ГОСТ 9400—81.

4. Технические требования — по ГОСТ 22790—89.

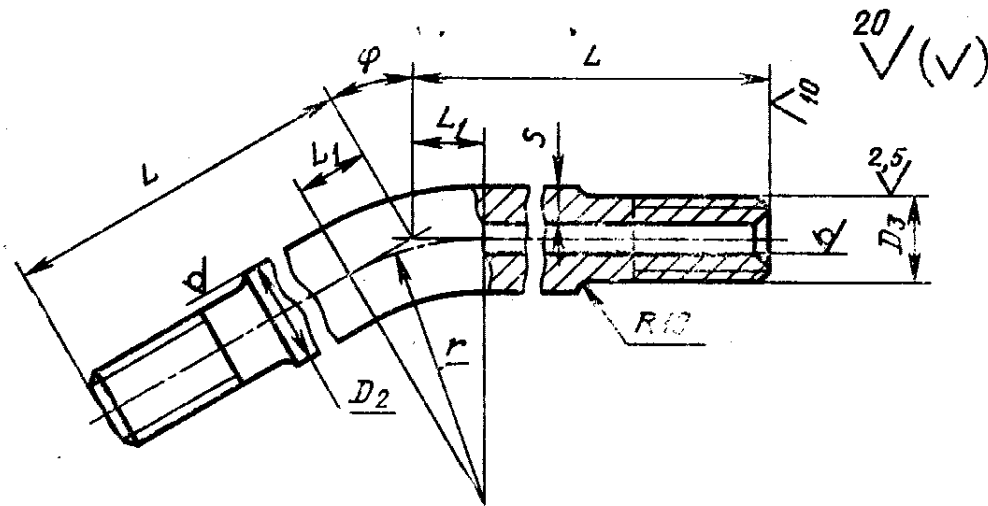
Издание официальное

Настоящий стандарт не может быть полностью или частично воспроизведен, тиражирован и распространен без разрешения Госстандарта СССР



1 — отвод; 2 — фланец по ГОСТ 9399—81
Черт. 1

Поз. 1. Отвод



Черт. 2

Размеры в мм

Условный провод D _y	Исполне- ние детали	D	D ₁	d	n	D ₂	D ₃	s	L	L ₁ для φ					r	Масса от- вода с фланцами, кг, не бо- лее								
										15°	30°	45°	60°	90°										
6	4	70	42	16	3	15	M14×1,5	4,5	130	8	15	23	32	55	55	1,1								
	4	95	60	18		25	M24×2	7,0	180	23	23	38	51	90	90	2,9								
	4	105	68			35	M33×2	9,0	220	18	33	53	73	125	125	5,0								
25	2	115	80	22	4	45	M42×2	10,0	300	22	45	70	97	170	170	7,4								
	3		50			M48×2	12,0		360	30	60	93	135	225	225	225	11,7							
	4		51				11,0											9,0	400	32	68	106	142	250
32	3	165	115	24	6	57	M56×3	12,0	400	36	70	114	158	275	275	24,6								
	4					68	M64×3	16,0	450	45	90	145	195	340	340	42,3								
	2					83		12,0	14,0								560	45	90	145	195	340	37,3	
40	3	200	145	29	6	83	M80×3	19,0	560	69	120	180	260	450	450	68,1								
	4							102	14,0								20,0	680	69	120	180	260	450	71,7
	2							114	16								22,0	740	78	150	240	330	480	60,8
50	3	245	185	33	3	114	M110×3	16	740	78	150	240	330	480	480	91,8								
	4							225	22,0								16	22	22	22	22	22	22	22
	2							185	16								22	22	22	22	22	22	22	22

Размеры в мм

Условный проход D_y	Исполнение Детали	D	D_1	d	n	D_2	D_3	s	L	L_r для Φ					r	Масса отвода с фланцами, кг, не более
										15°	30°	45°	60°	90°		
65	4	260	195	36		127	M125×4	28	800	145	225	310	525	525	124,2	
	1	245	185	33	6	114	M110×3	14	740	150	240	330	480	480	72,2	
	2	260	195	36		127	M125×4	18	800	145	250	310	525	525	96,7	
	3	290	220	39		140	M135×4	25	900	160	263	345	600	600	155,0	
80	4	300	235		8	159	M155×4	36	1000	170	225	365	630	630	235,0	
	1	260	195	36	6	127	M125×4	14	800	145	250	310	525	525	84,1	
	2	290	220	39		140	M135×4	20	900	160	263	345	600	600	136,9	
	3	300	235			159	M155×4	28	1000	170	263	365	630	636	202,5	
100	4	330	255	42		180	M175×6	40	1120	195	295	410	710	710	330,4	
	1	300	235	39		159	M155×4	18	1000	170	263	365	630	630	154,3	
	2	330	255	42		180	M175×6	28	1120	195	295	410	710	710	266,3	
	3	400	305		8	194	M190×6	36	1300	215	330	455	800	800	427,1	
125	4	400	315	48		219	M215×6	48	1400	243	375	520	900	900	603,2	
	1		305			194	M190×6	20	1300	215	330	455	800	800	302,3	
	2		315			219	M215×6	32	1400	243	375	520	900	900	467,6	
	3	460	360	55		245	M240×6	45	1550	300	470	640	1120	1120	750,2	

Размеры в мм

Условный проход D_y	Исполнение Детали	D	D_1	d	n	D_2	D_3	s	L	L_1 для Φ				r	Масса отвода с фланца- ми, кг, не более
										15°	30°	45°	60°		
150	4	480	380	59		273	M265×6	60							1037,3
	1	460	360	55	8	245	M240×6	25	1550	160	300	470	640	1120	524,3
200	2	480	380	59		273	M265×6	38							891,6
	3	570	460		10	299	M295×6	50	1800	170	335	520	725	1250	1428,8

Примечания:

1. В отдельных технических обоснованных случаях по согласованию между потребителем и изготовителем допускается изготовление отводов с длинами участков меньшими, чем L , но не менее, чем $L_1 + D_2$, а также увеличивать размер L с одного или обоих концов отвода в пределах мерной длины труб.
2. Резьбу M135×4 при проектировании новых установок не применять.

Пример условного обозначения гнутого отвода с фланцами исполнения 4, с углом Φ 15°, D_y 65 мм, из трубы 127×28 мм, на условное давление P_y 100 МПа согласно табл. 1 ГОСТ 22790—89, из стали марки 20Х3МВФ:

Отвод 4—15°—65—127×28—100—20Х3МВФ—ГОСТ 22817—83