

Сборочные единицы и детали трубопроводов
ТРОЙНИКИ ПЕРЕХОДНЫЕ НА P_y

св. 10 до 100 МПа

(св. 100 до 1000 кгс/см²)

Конструкция и размеры

Assembly units and pipeline parts.

Reducing T-branches

for $P_{ном}$ 9,81—98,1 МПа (100—1000 kgf/cm²).

Construction and dimensions

ОКП 36 4700

ГОСТ

22822—83

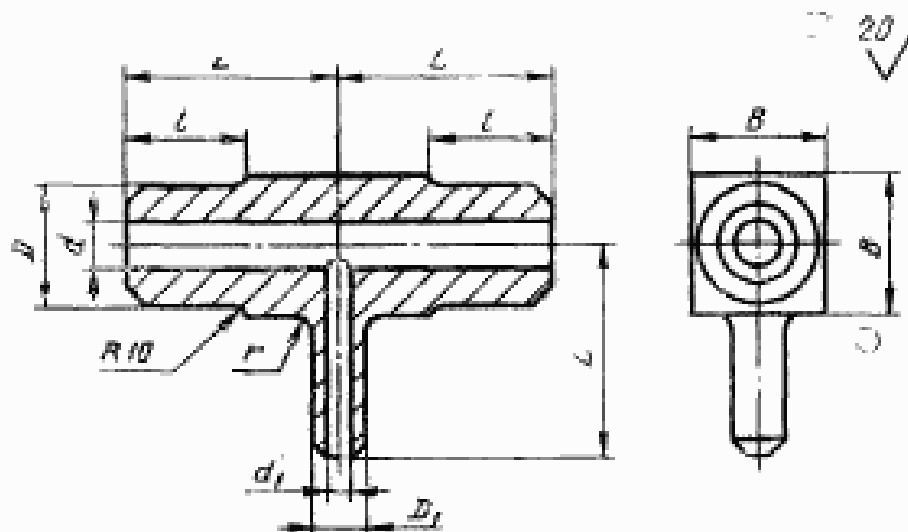
Дата введения 01.01.85

1. Настоящий стандарт распространяется на переходные тройники для трубопроводов, применяемых на предприятиях отраслей нефтехимической промышленности и для производства минеральных удобрений, на P_y св. 10 до 100 МПа (св. 100 до 1000 кгс/см²) и $D_y \times D'_y$ от 6×6 до 200×200 мм при температуре среды от минус 50 до плюс 510 °С.

2. Конструкция и размеры тройников должны соответствовать указанным на чертеже и в таблице.

(Измененная редакция, Изм. № 1).

3. Технические требования — по ГОСТ 22790—89.



Издание официальное

Настоящий стандарт не может быть полностью или частично воспроизведен, тиражирован и распространен без разрешения Госстандарта СССР

Размеры в мм

Условные проходы $D_y \times D_x$	Исполнение детали	D	D_1	d	d_1	L	B	t	r	Масса, кг, по ГОСТ
6×6	2	15		6		60	20	45	5	0,3
	4									0,4
10×6	2	26	15	10	6	70	30	50	10	0,5
	4									0,8
10×10	2	26	26	10	10	70	30	50	10	0,6
	4									0,9
15×6	2	36	15	15	6	75	45	50	15	0,7
	4									1,5
15×10	2	36	26	15	10	75	45	50	10	0,7
	4									1,6
15×15	2	36	36	15	15	75	45	50	10	0,7
	4									1,8
25×6	1	38	15	25	6	85	60	50	15	2,0
	2	46				55				3,0
	3					100				
	4	50				60				3,8
25×10	1	38	26	10	10	85	60	50	15	2,0
	2	46				55				3,0
	3					75				3,1
	4	50				60				3,9

Размеры в мм

Условное прохождение $D_y \times D_x$	Исполненная деталь	D	D_1	d	d_1	L	B	l	r	Масса, кг, не более									
25×15	1	38	36	25	15	85	45	15	15	2,1									
	2	46								50	60	2,5							
	3											100	55	3,3					
	4													4,1					
25×25	2		46	46	25	85	55	15	15			2,4							
	3	50								60	3,5								
	4										100	60	4,5						
	1												26	10	110	75	50	20	2,6
2	50		60	3,4															
3		58		65	4,1														
4					6,8														
32×15		1		46	36	32	15	100	55	15	15	2,6							
	2	50	60									3,4							
	3											58	65	110	75	20	5,2		
	4																7,0		
32×25	1			46	38	25	100	55	15	15	15	2,7							
	2	50	60									110	65	20	3,8				
	3														58	75	75	20	5,4
	4																		7,4

Продолжение

Размеры в мм

Условное прозвище $D_y \times D_x$	Исполнение детали	D	D_1	d	d_1	L	B	t	r	Масса, кг, не более
32×32	1	46	46	32	32	100	55	50	15	2,9
	2	50	50				60			3,9
	3	58	58				65			6,2
	4	70	70				75			8,1
40×10	1	58	26	40	10	110	65	50	20	4,2
	2	70					75			6,4
	3	75					75			6,4
	4	85					150			90
40×15	1	58	36	40	15	110	65	50	20	4,2
	2	70					75			6,4
	3	75					75			6,6
	4	85					150			90
40×25	1	58	38	40	25	110	65	50	20	4,3
	2	70	46				70			4,9
	3	75	50				75			6,8
	4	85	150				90			80
40×32	1	58	46	40	32	110	65	50	20	4,5
	2	70	50				75			6,8
	3	75	58				70			5,0
	4	85	70				150			90

Размеры в мм

Руслы проходы $D_y \times D_y$	Исполнение детали	D	D_1	d	d_1	L	B	l	r	Масса, кг, не более
40×40	1	58	58	40	40	110	65	50		4,9
	2	70	70				70			11,3
	3						75			7,5
	4	85	85				90			17,7
50×32	1	78	46	55	32	150	85	20		8,4
	2	85	50				90			11,4
	3		58	60	170	115	23,7			
	4	105	70				24,4			
50×40	1	78	58	55	40	150	85	20		9,0
	2	85	70				90			12,5
	3			60	170	115	24,1			
	4	105	85				25,3			
50×50	1	78	78	55	55	150	85	80		9,3
	2	85	85				90			15,1
	4	105	105				60			60
65×32	1	90	46	70	32	170	100	40		13,5
	2	105	50				115			20,4
	3	115	58			190	125			30,5
	4	130	70				140			41,5
65×40	1	90	58	70	40	170	100	20		14,1
	2	105	70				115			21,4
	3	115				190	125			31,0
	4	130	85				140			42,5

Продолжение

Размеры в мм

Условные проходы $D_y \times D_x$	Исполнение деталей	D	D_1	d	d_1	L	B	i	r	Масса, кг, не более
65×50	1	90	78	70	55	170	100	80	20	14,4
	2	105	85				115			21,9
	3	115	105		60	190	125		40	33,9
	4	130	140				43,8			
65×65	1	90	90	70	70	170	100	80	20	15,0
	2	105	105				115			23,0
	3	115	115			125	34,4			
	4	130	130			140	46,9			
80×32	1	115	46	85	32	190	125	95	40	23,2
	2	130	50	90			140			32,8
	3	140	58	85		235	155			55,6
	4	160	70				170			75,3
80×40	1	115	58	90	40	190	125	80	40	23,8
	2	130	70				140			34,0
	3	140	85			235	155			56,4
	4	160					170			76,9
80×50	1	115	78	90	55	190	125	80	40	24,1
	2	130	85				140			34,4
	3	140	105		235	155	60,6			
	4	160				170	79,2			
80×65	1	115	90	90	70	190	125	80	40	24,7
	2	130	105				140			34,9
	3	140	115			235	155			61,5
	4	160	130				170			83,8

Размеры в мм

Условные проходы $D_y \times D_y$	Исполнительные детали	D	D_1	d	d_1	L	B	l	r	Масса, кг. шт. болес
80×80	1	115	115	85	85	190	125	80	40	26,1
	2	130	130	90	90		140			37,0
	3	140	140			85	85	235		155
	4	160	160	170	89,9					
100×32	1	130	46	100	32	190	140	80	60	27,8
	2	140	50				235			155
	3	160	58			250		170		100
	4	180	70				190	97,3		
100×40	1	130	58	100	40	190	140	80	60	28,4
	2	140	70				235			155
	3	160				250		170		100
	4	180	85				190	98,5		
100×50	1	130	78	100	50	190	140	80	60	28,8
	2	140	85				235			155
	3	160	105			250		170		100
	4	180					190	100,3		
100×65	1	130	90	100	65	190	140	80	60	29,3
	2	140	105				235			155
	3	160	115			250		170		100
	4	180	130				190	104,3		
100×80	1	130	115	100	80	190	140	80	60	30,4
	2	140	130				235			155
	3	160	140			250		170		100
	4	180	160				190	109,4		

Продолжение

Размеры в мм

Условные проходы $D_y \times D_x$	Исполнение детали	D	D_1	d	d_1	L	B	l	r	Масса, кг, вс болтс
100×100	1	130	130	100	100	190	140	80	60	31,1
	2	140	140			235	155	95		56,1
	3	160	160			250	170	100		73,6
	4	180	180			285	210	100		112,8
125×40	1	160	58	120	40	235	170	95	60	51,4
	2	180	70			250	190	100		83,7
	3	195	85			285	210	100		125,1
	4	220	105			240	240	100		178,4
125×50	1	160	78	120	55	235	170	95	60	51,8
	2	180	85			250	190	100		84,6
	3	195	105			285	210	100		129,2
	4	220	130			240	240	100		180,1
125×65	1	160	90	120	70	235	170	95	60	52,4
	2	180	105			250	190	100		86,6
	3	195	115			285	210	100		130,2
	4	220	130			240	240	100		184,3
125×80	1	160	115	120	85	235	170	95	60	53,9
	2	180	130			250	190	100		79,9
	3	195	140			285	210	100		133,1
	4	220	160			240	240	100		189,5
125×100	1	160	130	120	100	235	170	95	60	54,7
	2	180	140			250	190	100		80,8
	3	195	160			285	210	100		135,7
	4	220	180			240	240	100		193,1

Размеры в мм

Условные проходы $D_y \times D_y$	Исполнение деталей	D	D_1	d	d_1	L	B	l	r	Масса, кг, не более
125×125	1	160	160	120	120	235	170	95		57,3
	2	180	180			250	190			84,6
	3	195	195			210	143,3			
	4	220	220			240	202,3			
150×40	1	195	58	40	40	285	210	103	60	94,3
	2	220	70				240			138,0
	3	245	320			270	238,0			
	4	275	85			300	315,5			
150×50	1	195	78	55	285	210	103	60	95,1	
	2	220	85			240			138,7	
	3	245	105	320	270	242,0				
	4	275	300	300	317,4					
150×65	1	195	90	150	70	285	210	103	60	95,5
	2	220	105				240			140,1
	3	245	115			320	270			242,8
	4	275	130			300	321,9			
150×80	1	195	115	85	285	210	103	60	97,2	
	2	220	130			90			240	142,0
	3	245	140	320	270	246,5				
	4	275	160		85	300			327,5	
150×100	1	195	130	100	285	210	103	60	98,1	
	2	220	140			240			142,9	
	3	245	160		320	270			249,4	
	4	275	180			300			331,4	

Размеры в мм

Условные проходы $D_y \times D_x$	Исполнение детали	D	D_1	d	d_1	L	B	t	r	Масса, кг, не более
150×125	1	195	160	150	120	285	210	100	60	101,2
	2	220	180				240			152,1
	3	245	195			320	270			257,6
	4	275	220				300			341,5
150×150	1	195	155		150	285	210			103,5
	2	220	220				240			153,9
	3	245	245			320	270			268,7
	4	275	275				300			352,3
200×65	1	245	90	70	320	270	199,2			
	2	275	105			300	173,0			
	3	300	115			390	173,8			
200×80	1	245	130	85	320	270	175,8			
	2	275				300	172,2			
	3	300				390	177,3			
200×100	1	245	140	100	320	270	249,2			
	2	275				300	251,1			
	3	300				390	251,9			
200×125	1	245	160	120	320	270	255,4			
	2	275				300	260,3			
	3	300				390	269,3			
200×150	1	245	195	150	320	270	394,9			
	2	275				300	411,4			
	3	300				390	402,2			
200×200	1	245	245	195	320	270	411,7			
	2	275				300	429,7			
	3	300				390	441,0			

Пример условного обозначения переходного тройника исполнения 4, D_y 65 мм и D_y' 40 мм, на условное давление P_y 100 МПа согласно табл. 1 ГОСТ 22790—89, из стали марки 20ХЗМВФ:

Тройник переходной 4—65×40—100—20ХЗМВФ — ГОСТ 22822—83

ИНФОРМАЦИОННЫЕ ДАННЫЕ

1. РАЗРАБОТАН И ВНЕСЕН Министерством химического и нефтяного машиностроения

РАЗРАБОТЧИКИ

Б. И. Вагайцев (руководитель темы); М. И. Миль; Е. Я. Нейман; А. П. Корчагин, канд. техн. наук; А. Д. Головнев

2. УТВЕРЖДЕН И ВВЕДЕН В ДЕЙСТВИЕ Постановлением Государственного комитета СССР по стандартам от 25.11.83 № 5523

3. Срок проверки — 1993 г.

4. ВЗАМЕН ГОСТ 22822—77

5. ССЫЛОЧНЫЕ НОРМАТИВНО-ТЕХНИЧЕСКИЕ ДОКУМЕНТЫ

Обозначение НТД, на который дана ссылка	Номер пункта
ГОСТ 22790—89	3

6. Переиздание (июль 1991 г.) с Изменением № 1, утвержденным в декабре 1988 г.

7. Ограничение срока действия снято Постановлением Государственного комитета СССР по стандартам от 23.12.88 № 4519