



НАЦИОНАЛЬНЫЙ
СТАНДАРТ
РОССИЙСКОЙ
ФЕДЕРАЦИИ

ГОСТ Р ИСО
22826—
2012

ИСПЫТАНИЯ РАЗРУШАЮЩИЕ СВАРНЫХ ШВОВ В МАТЕРИАЛАХ С МЕТАЛЛИЧЕСКИМИ СВОЙСТВАМИ

Испытание на прочность узких сварных
соединений, полученных лазерной сваркой
и электронно-лучевой сваркой
(Определение твердости по Виккерсу и Кнупу)

ISO 22826:2005

Destructive tests on welds in metallic materials — Hardness testing of narrow joints
welded by laser and electron beam (Vickers and Knoop hardness test)
(IDT)

Издание официальное



Москва
Стандартинформ
2014

Предисловие

1 ПОДГОТОВЛЕН ФГУП «ЦНИИЧермет им. И.П. Бардина» на основе собственного аутентичного перевода на русский язык международного стандарта, указанного в пункте 4

2 ВНЕСЕН Техническим комитетом по стандартизации ТК 145 «Методы контроля металлопродукции»

3 УТВЕРЖДЕН И ВВЕДЕН В ДЕЙСТВИЕ Приказом Федерального агентства по техническому регулированию и метрологии от 15 ноября 2012 г. № 886-ст

4 Настоящий стандарт идентичен международному стандарту ИСО 22826:2005 «Испытания разрушающие сварных швов в материалах с металлическими свойствами. Испытание на прочность узких сварных соединений, полученных лазерной сваркой и электронно-лучевой сваркой (Определение твердости по Виккерсу и Кнупу)» (ISO 22826:2005 «Destructive tests on welds in metallic materials — Hardness testing of narrow joints welded by laser and electron beam (Vickers and Knoop hardness test)»).

При применении настоящего стандарта рекомендуется использовать вместо ссылочного международного стандарта соответствующий ему национальный стандарт Российской Федерации, сведения о котором приведено в дополнительном приложении ДА

5 ВВЕДЕН ВПЕРВЫЕ

Правила применения настоящего стандарта установлены в ГОСТ Р 1.0—2012 (раздел 8). Информация об изменениях к настоящему стандарту публикуется в ежегодном (по состоянию на 1 января текущего года) информационном указателе «Национальные стандарты», а официальный текст изменений и поправок — в ежемесячном информационном указателе «Национальные стандарты». В случае пересмотра (замены) или отмены настоящего стандарта соответствующее уведомление будет опубликовано в ближайшем выпуске ежемесячного информационного указателя «Национальные стандарты». Соответствующая информация, уведомление и тексты размещаются также в информационной системе общего пользования — на официальном сайте Федерального агентства по техническому регулированию и метрологии в сети Интернет (gost.ru)

© Стандартиформ, 2014

Настоящий стандарт не может быть полностью или частично воспроизведен, тиражирован и распространен в качестве официального издания без разрешения Федерального агентства по техническому регулированию и метрологии

II

Содержание

1 Область применения	1
2 Нормативные ссылки	1
3 Методы измерения	2
4 Определения и обозначения	2
5 Подготовка образцов для измерений	3
6 Проведение измерений	3
7 Результаты измерений	10
8 Протокол испытаний	10
Приложение А (справочное) Выбор нагрузки для проведения испытаний	11
Приложение В (справочное) Пример формы отчета измерения твердости по типу Е	13
Приложение С (справочное) Пример формы отчета измерения твердости по типу R	14
Приложение ДА (справочное) Сведение о соответствии ссылочного международного стандарта ссылочному национальному стандарту Российской Федерации	15

**ИСПЫТАНИЯ РАЗРУШАЮЩИЕ СВАРНЫХ ШВОВ В МАТЕРИАЛАХ
С МЕТАЛЛИЧЕСКИМИ СВОЙСТВАМИ****Испытание на прочность узких сварных соединений, полученных
лазерной сваркой и электронно-лучевой сваркой
(Определение твердости по Виккерсу и Кнупу)**

Destructive tests on welds in metallic materials. Hardness testing of narrow joints
welded by laser and electron beam (Vickers and Knoop hardness test)

Дата введения — 2014—01—01

1 Область применения

Настоящий стандарт устанавливает требования к определению твердости поперечных сечений узких сварных соединений на металлических материалах, полученных лазерной и электронно-лучевой сваркой.

Настоящий стандарт распространяется на методы измерения твердости по шкалам Виккерса и Кнупа в соответствии с требованиями ИСО 6507—1 и ИСО 4545 при нагрузках от 0,098 до 98 Н (от HV 0,01 до HV10) для испытания твердости по Виккерсу и при нагрузке до 9,8 Н (только до НК 1) для испытания твердости по Кнупу.

Настоящий стандарт распространяется на сварные швы, сделанные с/без присадочной проволокой.

Настоящий стандарт не применим к испытаниям сварных соединений, полученных с помощью гибридной лазерно-дуговой сварки.

2 Нормативные ссылки

В настоящем стандарте использованы нормативные ссылки на следующие международные документы:

ИСО 4545 Материалы металлические. Испытание на твердость. Определение твердости по Кнупу (ISO 4545, Metallic materials — Hardness test — Knoop test)¹

ИСО 4546 Материалы металлические. Испытание на твердость. Проверка приборов для определения твердости по Кнупу (ISO 4546, Metallic materials — Hardness test — Verification of Knoop hardness testing machines)²

ИСО 4547 Материалы металлические. Испытание на твердость. Калибрование аттестованных образцов, используемых для определения твердости по Кнупу (ISO 4547, Metallic materials — Hardness test — Calibration of standardized blocks to be used for Knoop hardness testing machines)³

ИСО 6507-1 Металлы и сплавы. Измерение твердости по Виккерсу. Часть 1. Метод измерения (ISO 6507-1, Metallic materials — Vickers hardness test — Part 1: Test method)

¹ Действует ИСО 4545-1 Материалы металлические. Определение твердости по Кнупу. Часть 1. Методы испытаний.

² Действует ИСО 4545-2 Материалы металлические. Определение твердости по Кнупу. Часть 2. Проверка и калибровка испытательных машин.

³ Действует ИСО 4545-3 Материалы металлические. Определение твердости по Кнупу. Часть 3. Калибровка контрольных образцов.

ИСО 6507-2 Материалы металлические. Определение твердости по Виккерсу. Часть 2. Поверка и калибровка испытательных машин (ISO 6507-2, Metallic materials — Vickers hardness test — Part 2: Verification and calibration of testing machines)

ИСО 6507-3 Металлические материалы. Определение твердости по Виккерсу. Часть 3: Калибровка контрольных образцов (ISO 6507-3, Metallic materials — Vickers hardness test — Part 3: Calibration of reference blocks)

ИСО 10250 Материалы металлические. Определение твердости. Таблицы значений твердости по Кнупу для испытаний на плоских поверхностях (ISO 10250, Metallic materials — Hardness testing — Tables of Knoop hardness values for use in tests made on flat surfaces)⁴

ИСО/ТО 16060 Испытания с разрушением образца сварных швов в металлических материалах. Реактивы для травления при макро- и микроскопическом исследовании (ISO/TR 16060, Destructive tests on welds in metallic materials — Etchants for macroscopic and microscopic examination)

3 Методы измерения

Измерение твердости по Виккерсу проводят в соответствии с требованиями ИСО 6507-1, ИСО 6507-2 и ИСО 6507-3. Измерение твердости по Кнупу проводят по ИСО 4545, ИСО 4546 и ИСО 4547.

Измерение твердости проводят с целью определения диапазона значений твердости в основном металле (или в двух основных металлах в случае соединения различных металлов), в зоне термического влияния и в металле сварного шва. Измеряют твердость или по отдельным отпечаткам, или группам отпечатков (испытания типа E), или ряду расположенных по линии отпечатков (испытания типа R).

Измерения проводят при температуре $(23 \pm 5) ^\circ\text{C}$. Если испытание проводят при температуре за пределами этого диапазона, то это должно быть оговорено в протоколе.

На результаты измерения микротвердости влияет вибрация, поэтому измерения следует проводить в месте, свободном от вибрации.

4 Определения и обозначения

Символы, определения и единицы измерения, применяемые в настоящем стандарте, приведены в таблице 1.

Таблица 1

Символ	Определение	Единица измерения
HAZ	Зона термического влияния	—
E	Индивидуальный отпечаток	—
R	Ряд (линия) отпечатков	
HV	Твердость по Виккерсу	a
HK	Твердость по Кнупу	b
L	Расстояние между центрами отпечатков	мм
M	Рекомендуемое расстояние между центрами отпечатков в ряду	мм
W	Расстояние между центрами отпечатков в зоне термического влияния и линии сплавления	мм
d_V	Длина диагонали отпечатка при измерении твердости по Виккерсу	мм
d_{KL}	Длина длинной диагонали отпечатка при измерении твердости по Кнупу	мм
d_{KS}	Длина короткой диагонали отпечатка при измерении твердости по Кнупу	мм
H	Глубина проплавления (сварного шва)	мм
T	Толщина образца для испытания	мм
^a См. ИСО 6507—1. ^b См. ИСО 4545 и ИСО 10250.		

⁴ Действует ИСО 4545-4 Материалы металлические. Определение твердости по Кнупу. Часть 4. Таблица значений твердости.

5 Подготовка образцов для измерений

Образцы для измерения твердости должны быть подготовлены в соответствии с требованиями ИСО 6507-1 или ИСО 4545.

Подготовку образца проводят механической резкой, как правило, поперек сварного шва. Эту операцию и последующую подготовку поверхности осуществляют без нагрева до температуры, достаточно высокой, чтобы вызывать размягчение или упрочнение поверхности.

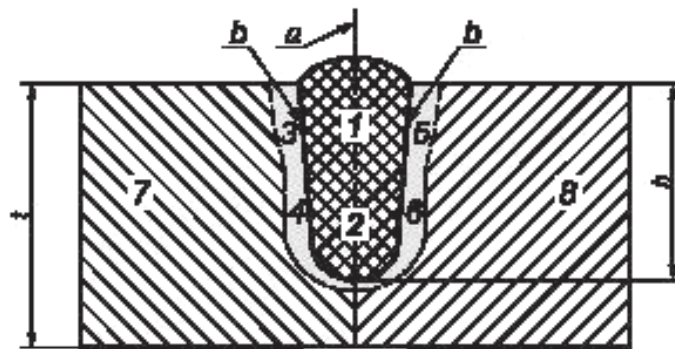
Поверхность образцов, подвергаемых испытанию, должна быть тщательно подготовлена и предпочтительно протравлена в соответствии с ИСО/ТО 16060 таким образом, чтобы измерения длины диагоналей отпечатков могли быть получены с достаточной точностью для различных зон сварного соединения.

6 Проведение измерений

6.1 Общие требования

На рисунке 1 приведены типичные области для размещения групп отпечатков. Номера 1 и 2 относятся к металлу сварного шва, цифры от 3 до 6 к HAZ и цифры 7 и 8 — к основному металлу.

В случае, когда тип сварного соединения отличается от приведенного в примерах, процедура измерений должна соответствовать этому типу.



Обозначения: 1, 2 — металл сварного шва; 3, 4, 5, 6 — зоны термического влияния (HAZ); 7, 8 — основной металл; а — центр металла сварного шва; б — линия сплавления.

Рисунок 1 — Расположение групп отпечатков для определения твердости по Виккерсу и Кнупу

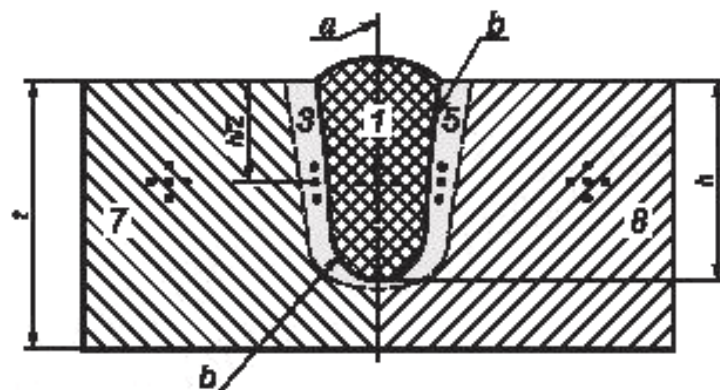
6.2 Тип измерений

Измерение твердости по типу E или R следует проводить по отпечаткам, расположенным в зонах 2 и 3 для испытания по типу E, 4 и 5 — для испытания по типу R. Тип испытания выбирается по усмотрению оператора, если не указано иное. Тип испытания должен быть отражен в протоколе об испытаниях.

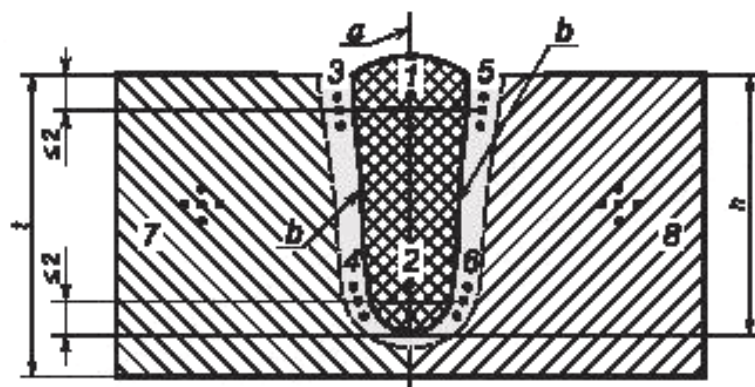
6.3 Подготовка к испытанию

Если толщина основного металла t или глубина сварного шва h не более 4 мм, то отпечатки на металле сварного шва и зоны HAZ должны быть расположены в линию по центру толщины, т. е. $t/2$, или на средней точке глубины отпечатка, т. е. в $h/2$, как показано на рисунках 2а) и 2с).

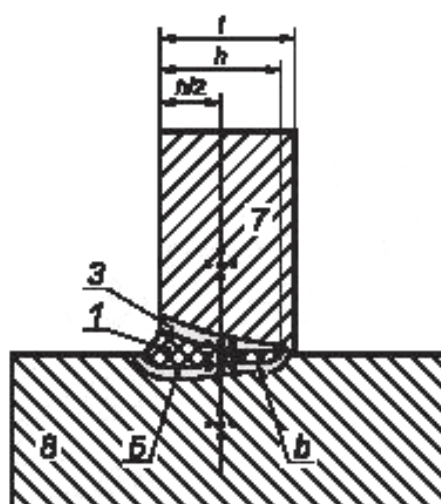
Если t или h больше 4 мм, то отпечатки следует располагать в ряд на расстоянии в пределах 2 мм от верхнего и нижнего участков сварного шва, как показано на рисунках 2б) и 2д). В том случае, когда свариваемые образцы и сварные соединения имеют вид, представленный на рисунке 2д), отпечатки следует располагать в местах, полностью отвечающих указанным на рисунке 2д).



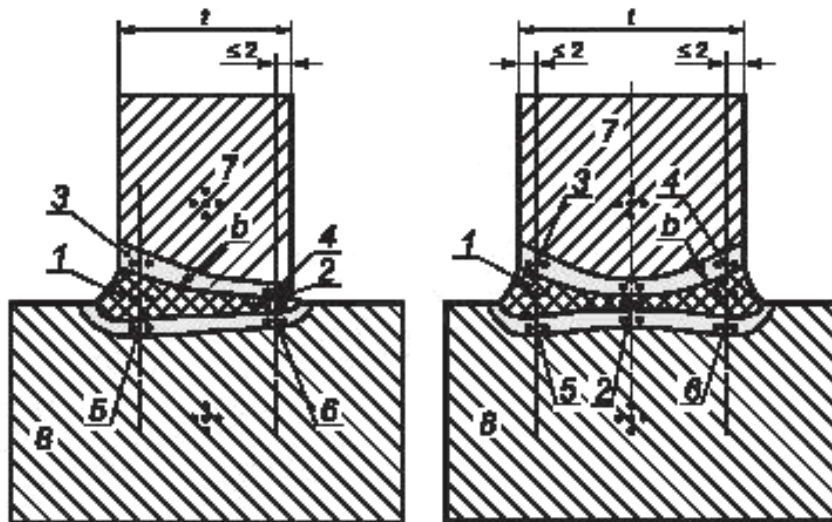
а) Расположение отпечатков при глубине сварного шва h менее 4 мм



б) Расположение отпечатков при глубине сварного шва h более 4 мм



с) Расположение отпечатков при толщине основного металла и глубине сварного шва h или t не более 4 мм



д) Расположение отпечатков при толщине основного металла и глубине сварного шва h или t не менее 4 мм

Обозначения: 1, 2 — металл сварного шва; 3, 4, 5, 6 — зона термического влияния (HAZ);
7, 8 — основной металл; а — центр металла сварного шва; б — линия сплавления

Рисунок 2 — Расположение отпечатков для тонких и толстых плит (испытание типа Е)

Для черных металлов, подвергаемых закалке, расстояние между центром любого отпечатка и краем образца должно быть:

- не менее 2,5 длин средней диагонали отпечатка для измерения по Виккерсу;
- равно длине короткой диагонали отпечатка для измерения твердости по Кнупу.

Для незакаленных черных и цветных металлов расстояние между центром любого отпечатка и краем образца должно быть:

- не менее трех длин диагонали отпечатка при измерении твердости по Виккерсу;
- равно длине короткой диагонали отпечатка для измерения твердости по Кнупу.

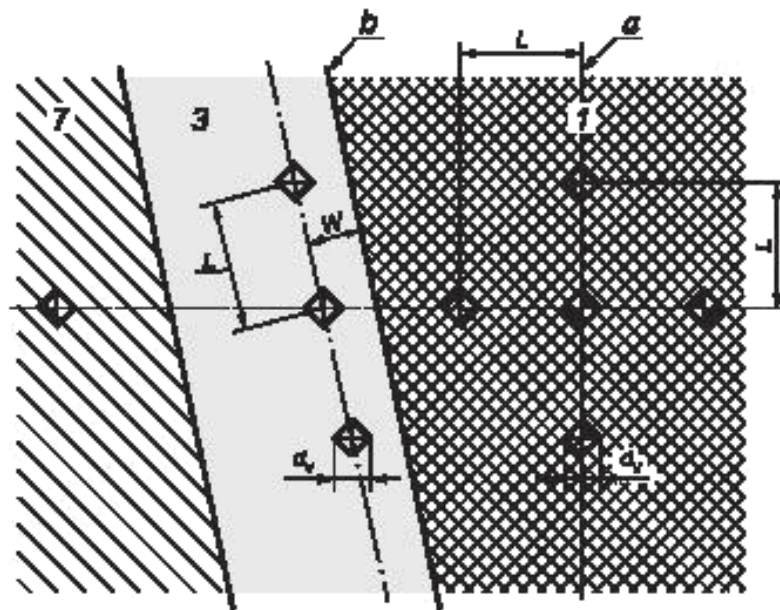
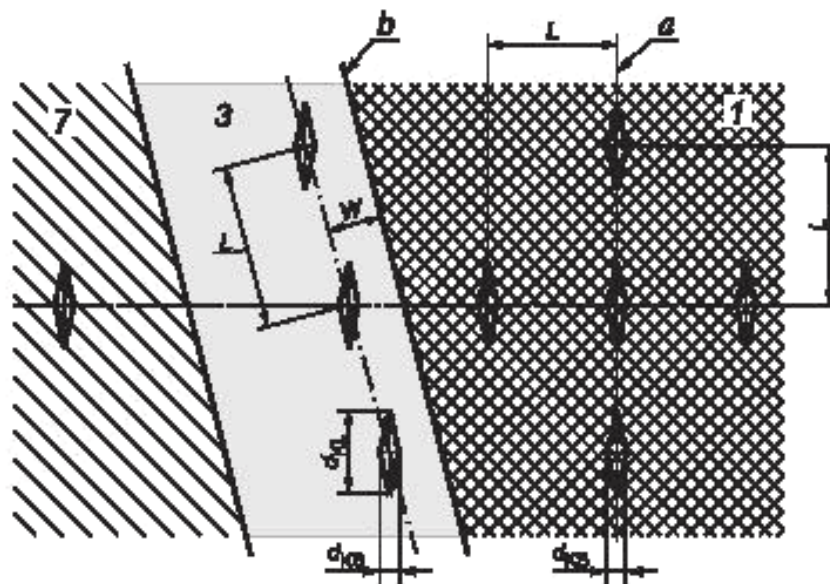
Расстояние между центрами двух соседних отпечатков L должно соответствовать данным, приведенным в таблице 2 для испытания типа Е и приведенным в таблице 4 — для испытания типа R.

Примечание — Рекомендуется использовать одну и ту же нагрузку как для проведения испытаний металла сварного шва, так и для всего испытания в целом.

6.4 Индивидуальные отпечатки (испытание типа Е)

6.4.1 Измерение твердости металла сварного шва

Измерение твердости металла сварного шва следует проводить не менее чем в трех точках: в центре и на верхней и нижней областях и/или на левой и правой сторонах, как показано на рисунке 3. Твердость измеряют по всем отпечаткам. Для больших значений нагрузки при проведении испытаний по Виккерсу, например 49 Н (HV 5) и 98 Н (HV 10), число отпечатков может быть уменьшено.

а) Измерение твердости по Виккерсу ($d_v/2 \leq W \leq d_v$)б) Измерение твердости по Кнупу ($d_{kn}/2 \leq W \leq 2d_{kn}$)

Обозначения: 1 — металл сварного шва; 3 — зона термического влияния (HAZ);
7 — основной металл; а — центр металла сварного шва; б — линия сплавления

Рисунок 3 — Расположение отпечатков в металле сварного шва и в HAZ (испытание типа E)

Длина диагонали отпечатка d_v или d_{kn} при определении твердости металла сварного шва должна составлять не более 1/10 ширины металла шва, твердость которого измеряют. Рекомендуемые номинальные испытательные нагрузки и шкалы значений твердости приведены в таблице 3.

Примечание — Приблизительная длина диагонали отпечатков для каждой испытательной нагрузки и твердости материала приведена в таблице A.1 (приложение A) для испытания по Виккерсу и таблице A.2 (приложение A) — испытания твердости по Кнупу.

6.4.2 Измерение твердости в зоне термического влияния (HAZ)

Измерение твердости в зоне HAZ следует проводить в трех точках вдоль линии сплавления, как показано на рисунках 3а) и 3 б).

Используемая испытательная нагрузка при определении твердости в зоне HAZ должна быть такой же, как и для измерения твердости металла сварного шва. В случае определения твердости HAZ расстояние W между линией, соединяющей центры отпечатков, и линией сплавления не должно быть меньше, чем $0,5 d_V$ или $0,5 d_{KS}$, и не должно превышать длину отпечатка d_V или $2d_{KS}$, как показано на рисунках 3а) и 3б).

6.4.3 Измерение твердости основного металла

Измерения твердости основного металла следует проводить не менее чем в трех точках. Местоположение точек должно быть отражено в протоколе испытания.

При измерении твердости на отдельных участках эти области измерения должны быть пронумерованы, как показано на рисунке 1.

Таблица 2 — Расстояние L между центрами отпечатков при испытаниях типа E

Метод измерения твердости	Основной металл	Расстояние между центрами отпечатков L
Испытание по Виккерсу (HV)	Закаливаемые черные металлы	$L \geq 3d_V$
	Незакаливаемые черные металлы и цветные металлы	$L \geq 6d_V$
Испытание по Кнупу	Закаливаемые черные металлы	$L \geq 3d'_{KL}$ в направлении длинной диагонали $L \geq 3d'_{KS}$ в направлении короткой диагонали
	Незакаливаемые черные металлы и цветные металлы	$L \geq 6d'_{KL}$ в направлении длинной диагонали $L \geq 6d'_{KS}$ в направлении короткой диагонали

Таблица 3 — Номинальные нагрузки и шкалы твердости

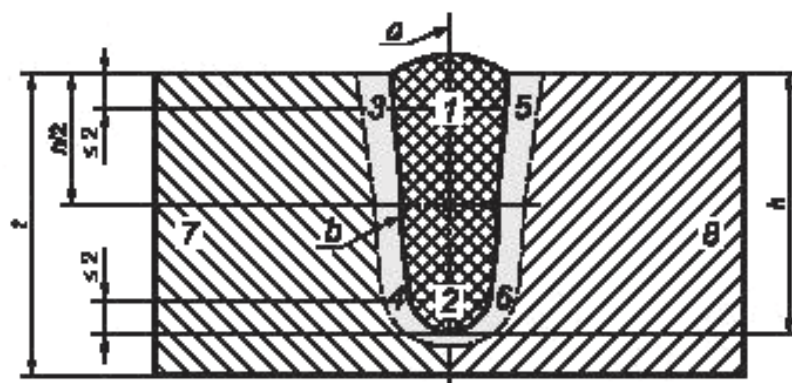
Обозначение шкалы твердости		Номинальное значение нагрузки, Н
по Виккерсу	по Кнупу	
HV 0,01	HK 0,01	0,09807
HV 0,015	—	0,1471
HV 0,02	HK 0,02	0,1961
HV 0,025	HK 0,025	0,2452
HV 0,05	HK 0,05	0,4903
HV 0,1	HK 0,1	0,9807
HV 0,2	HK 0,2	1,961
HV 0,3	HK 0,3	2,942
HV 0,5	HK 0,5	4,903
HV 1	HK 1	9,807
HV 2	—	19,61
HV 3	—	29,42
HV 5	—	49,03
HV 10	—	98,07

6.5 Ряды (линии) отпечатков (испытания типа R)

На рисунке 4 приведены примеры расположения ряда отпечатков при проведении испытаний по типу R. Допускается определение и дополнительных рядов и/или местонахождения отпечатков, если это оговорено в нормативном документе. Местонахождение всех отпечатков должно быть отражено в протоколе испытаний.

Для незакаленных черных и цветных металлов, таких как аустенитная нержавеющая сталь, медь, легкие металлы, свинец, олово и их сплавы, наносить линии или ряды отпечатков на верхнюю поверхность сварного шва необязательно.

Количество и расположение отпечатков должно быть достаточным для определения закаленной или размягченной области в результате сварки. Рекомендуемое расстояние между центральными точками отпечатков на металле сварного шва и в зоне HAZ приведено в таблице 4.



Обозначения: 1, 2 — металл сварного шва; 3, 4, 5, 6 — зона термического влияния (HAZ); 7, 8 — основной металл; а — центр металла сварного шва; b — линия сплавления

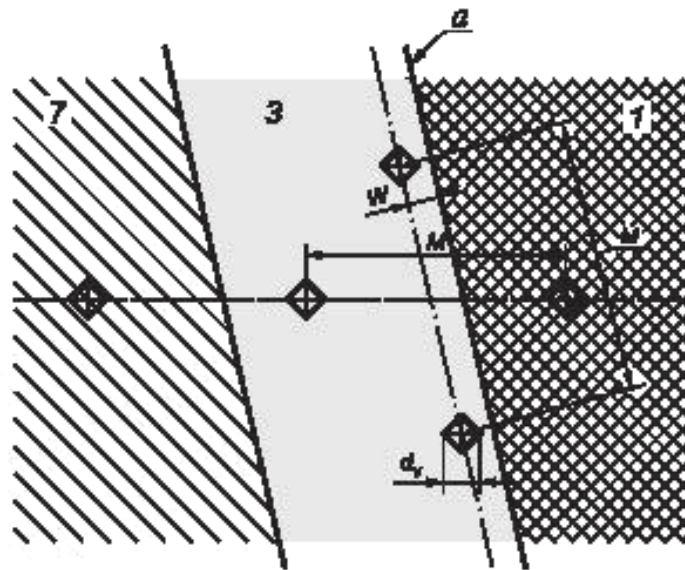
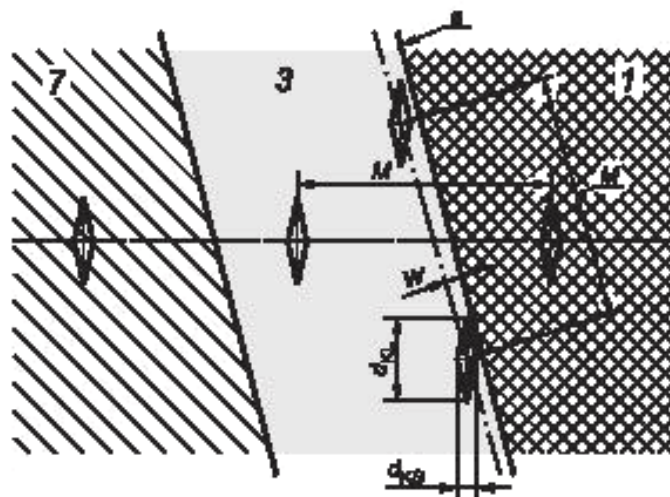
Рисунок 4 — Расположение отпечатков (испытание типа R)

Для металлов, твердость которых повысилась в зоне HAZ в результате сварки, выполняют два дополнительных измерения твердости на расстоянии W в пределах $d_V/2 \leq W \leq d_V$ для определения твердости по Виккерсу и $d_{KS}/2 \leq W \leq 2 d_{KS}$ — по Кнупу, как показано на рисунке 5.

Таблица 4 — Рекомендуемое расстояние M , мм, между центральными точками отпечатков на металле сварного шва и в зоне HAZ — испытание типа R

Обозначение твердости	Рекомендуемое расстояние M^a (мм), между отпечатками	
	Закаливаемые черные металлы	Незакаливаемые черные металлы и цветные металлы
HV 0,01	0,1	От 0,3 до 1
HV 0,10	0,2	От 0,6 до 2
HV 1	0,5	От 1,5 до 4
HV 5,00	0,7	От 2,5 до 5
HV 10,0	1,0	От 3 до 5
HK 0,01	0,1	От 0,3 до 1
HK 0,10	0,2	От 0,6 до 2
HK 1	0,3	От 1,5 до 4

^a Расстояние между каждым последующим и предыдущим отпечатком не должно быть меньше, чем указано в таблице 2.

а) Твердость по Виккерсу ($d_v/2 \leq W \leq d_v$)б) Твердость по Кнупу ($d_{KS}/2 \leq W \leq 2 d_{KS}$)

Обозначения: 1 — металл сварного шва; 3 — зона термического влияния (HAZ);
7 — основной металл; а — линия сплавления

Рисунок 5 — Расположение дополнительных отпечатков в зоне HAZ для закаливаемых материалов — испытание типа R

7 Результаты измерений

Значения твердости регистрируют с указанием местоположения отпечатка.

8 Протокол испытаний

В протоколе испытаний должны быть указаны:

- a) температура проведения испытаний;
- b) основной металл (или металлы), толщина и размеры сварного шва;
- c) тип сварки — лазерная или электронно-лучевая, тип аппарата и условия сварки;
- d) тип измерения твердости E или R (по Виккерсу или Кнупу) и символ обозначения твердости;
- e) идентификация испытательной машины (твердомера), включая результаты калибровки и дату калибровки;
- f) местоположение отпечатков;
- g) единичные значения измеренной твердости и среднее значение;
- h) дата проведения измерений;
- i) идентификация лица, проводящего испытания;
- j) идентификация или описание испытуемого образца.

Приложение А
(справочное)

Выбор нагрузки для проведения испытаний

В таблицах А.1 и А.2 приведены значения длин отпечатков, которые могут быть оценены из твердости и прилагаемой нагрузки для обоих видов испытаний — по Виккерсу и Кнупу. Эти длины вычислены по формулам (А.1) по Виккерсу и (А.2) для Кнупу.

Таблица А.1 — Приблизительная длина диагонали d_V , мм, как функция от твердости металла и прилагаемой нагрузки при проведении определения твердости по Виккерсу

Твердость по Виккерсу HV	Прилагаемая нагрузка F, Н							
	0,098	0,980	1,96	4,90	9,80	19,6	49	98
	Шкалы твердости							
	HV 0,01	HV 0,1	HV 0,2	HV 0,5	HV 1	HV 2	HV 5	HV 10
Длина диагонали, d_V								
50	0,02	0,061	0,086	0,136	0,193	0,272	0,431	0,609
100	—	0,043	0,061	0,096	0,136	0,193	0,304	0,431
150	—	0,035	0,050	0,079	0,111	0,157	0,249	0,352
200	—	0,030	0,043	0,068	0,096	0,136	0,215	0,304
250	—	0,027	0,039	0,061	0,086	0,122	0,193	0,272
300	—	0,025	0,035	0,056	0,079	0,111	0,176	0,249
350	—	0,023	0,033	0,051	0,073	0,103	0,163	0,230
400	—	0,022	0,030	0,048	0,068	0,096	0,152	0,215
450	—	0,020	0,029	0,045	0,064	0,091	0,144	0,203
500	—	—	0,027	0,043	0,061	0,086	0,136	0,193
550	—	—	0,028	0,041	0,058	0,082	0,130	0,184
600	—	—	0,025	0,039	0,056	0,079	0,124	0,176
650	—	—	0,024	0,038	0,053	0,076	0,119	0,169
700	—	—	0,023	0,036	0,051	0,073	0,115	0,163
750	—	—	0,022	0,035	0,050	0,070	0,111	0,157
800	—	—	0,022	0,034	0,048	0,068	0,108	0,152
850	—	—	0,021	0,033	0,047	0,066	0,104	0,1048

Соотношение между твердостью по Виккерсу и длиной отпечатка:

$$HV = 0,1891 \frac{F}{d_V^2} \quad (A.1)$$

где F — прилагаемая нагрузка, Н;

d_V — среднее значение длины диагонали отпечатка, мм.

Таблица А.2 — Приблизительная длина длинной диагонали d_{KL} , мм, как функция от твердости металла и прилагаемой нагрузки при проведении определения твердости по Кнупу

Твердость по Кнупу НК	Прилагаемая нагрузка, F, Н							
	0,0980	0,196	0,490	0,980	1,96	2,94	4,90	9,80
	Шкалы твердости:							
	НК 0,01	НК 0,02	НК 0,05	НК 0,1	НК 0,2	НК 0,3	НК 0,5	НК 1
Длина длинной диагонали, d_{KL} ^a								
50	0,053	0,075	0,119	0,168	—	—	—	—
100	0,038	0,053	0,084	0,119	0,169	—	—	—
150	0,031	0,043	0,069	0,097	0,138	0,169	—	—
200	0,027	0,038	0,060	0,084	0,119	0,146	0,189	—
250	0,024	0,034	0,053	0,075	0,107	0,131	0,169	—
300	0,022	0,031	0,049	0,069	0,097	0,119	0,154	—
350	0,020	0,028	0,045	0,064	0,090	0,110	0,142	—
400	—	0,027	0,042	0,060	0,084	0,103	0,133	0,189
450	—	0,025	0,040	0,056	0,079	0,097	0,126	0,178
500	—	0,024	0,038	0,053	0,075	0,092	0,119	0,169
550	—	0,023	0,036	0,051	0,072	0,088	0,114	0,161
600	—	0,022	0,034	0,049	0,069	0,084	0,109	0,154
650	—	0,021	0,033	0,047	0,066	0,081	0,105	0,148
700	—	0,020	0,032	0,045	0,064	0,078	0,101	0,143
750	—	—	0,031	0,043	0,062	0,075	0,097	0,138
800	—	—	0,030	0,042	0,060	0,073	0,094	0,133
850	—	—	0,029	0,041	0,058	0,071	0,091	0,129

^a Короткая диагональ d_{KS} приблизительно в 1/7 раза короче, чем длинная диагональ d_{KL} .

Соотношение между твердостью по Кнупу и длиной отпечатка:

$$НК = 1,451 \frac{F}{d_{KL}^2} \quad (A.2)$$

где F — прилагаемая нагрузка, Н;

d_{KL} — среднее значение длины диагонали отпечатка, мм.

Приложение В
(справочное)

Пример формы отчета измерения твердости по типу Е

Твердость по типу Е _____ (указать твердость по Виккерсу или Кнупу и привести обозначение твердости (например, HV 0,01 или НК 0,3))

Идентификация испытательной машины (твердомера): _____

Температура испытаний: _____

Основной металл: _____

Толщина материала: _____

Тип сварного шва: _____

Тип лазерной/электронно-лучевой сварки: _____

Условия сварки: _____

Присадочный материал: _____

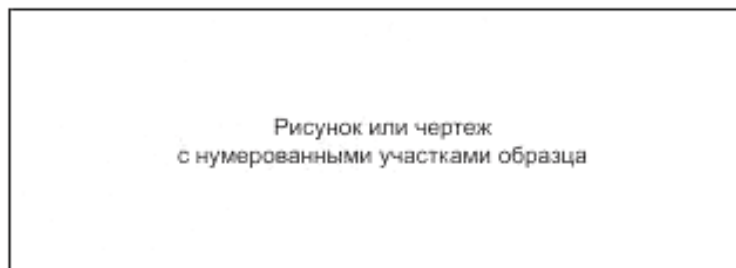
Термическая обработка после сварки и/или старение _____

Дата испытаний: _____

Подпись исполнителя: _____

Идентификация образца: _____

Примечания: _____



Зона	Местоположение отпечатка	Индивидуальные значения твердости ^a					Среднее значение
1	Сварной шов, верх						
2	Сварной шов, низ						
3	HAZ, верх сварного шва						
4	HAZ, низ сварного шва						
5	HAZ, верх сварного шва						
6	HAZ, низ сварного шва						
7	Основной металл						
8	Основной металл						

^a Определение испытательной нагрузки в соответствии с ИСО 6507-1 или ИСО 4545.

Приложение С
(справочное)

Пример формы отчета измерения твердости по типу R

Твердость по типу R _____ (указать твердость по Виккерсу или Кнупу и привести обозначение твердости (например, HV 0,01 или HK 0,3))

Идентификация испытательной машины (твердомера): _____

Температура испытаний: _____

Основной металл: _____

Толщина материала: _____

Тип сварного шва: _____

Тип лазерной/электронно-лучевой сварки: _____

Условия сварки: _____

Присадочный материал: _____

Термическая обработка после сварки и/или старение _____

Краткое описание рядов отпечатков: _____

Дата испытаний: _____

Подпись исполнителя: _____

Идентификация образца: _____

Примечания: _____

Рисунок или чертеж, отображающие протяженность
и предназначение рядов отпечатков

Твердость
HV^a

Центр сварного шва
Расстояние от центра шва, мм

^a Определение испытательной нагрузки в соответствии с ИСО 6501-1 или ИСО 4545.

Приложение ДА
(справочное)

Сведение о соответствии ссылочного международного стандарта ссылочному национальному стандарту Российской Федерации

Таблица ДА.1

Обозначение ссылочного международного стандарта	Степень соответствия	Обозначение и наименование соответствующего национального стандарта
ИСО 4545	—	*
ИСО 4546	—	*
ИСО 4547	—	*
ИСО 6507-1	IDT	ГОСТ Р ИСО 6507-1—2007 «Металлы и сплавы. Измерение твердости по Виккерсу. Часть 1. Метод измерения»
ИСО 6507-2	—	*
ИСО 6507-3	—	*
ИСО 10250	—	*
ИСО/ТО 16060	—	*
<p>* Соответствующий национальный стандарт отсутствует. До его утверждения рекомендуется использовать перевод на русский язык данного международного стандарта. Перевод данного международного стандарта находится в Федеральном информационном фонде технических регламентов и стандартов.</p> <p>П р и м е ч а н и е — В настоящей таблице использовано следующее условное обозначение степени соответствия стандарта:</p> <p>- IDT — идентичный стандарт.</p>		

Редактор *Р.Г. Говордовская*
Технический редактор *В.Н. Прусакова*
Корректор *В.Е. Нестерова*
Компьютерная верстка *Е.А. Кондрашовой*

Сдано в набор 13.03.2014. Подписано в печать 10.04.2014. Формат 60×84¹/₈. Гарнитура Ариал.
Усл. печ. л. 2,32. Уч.-изд. л. 1,85. Тираж 71 экз. Зак. 1501.

Издано и отпечатано во ФГУП «СТАНДАРТИНФОРМ», 123995 Москва, Гранатный пер., 4.
www.gostinfo.ru info@gostinfo.ru