

2287-88

Дубликат



ГОСУДАРСТВЕННЫЙ СТАНДАРТ
СОЮЗА ССР

ГРЕБЕНКИ РЕЗЬБОНАРЕЗНЫЕ ПЛОСКИЕ

ТЕХНИЧЕСКИЕ УСЛОВИЯ

ГОСТ 2287—88

Издание официальное

Цена 5 коп. БЗ 6—88/547

GOST
СТАНДАРТЫ

ГОСТ 2287-88. Гребенки резьбонарезные плоские. Технические условия
Flat thread chasers. Specifications

ГОСУДАРСТВЕННЫЙ КОМИТЕТ СССР ПО СТАНДАРТАМ

Москва

ГРЕБЕНКИ РЕЗЬБОНАРЕЗНЫЕ ПЛОСКИЕ

Технические условия

Flat thread chasers
Specifications

ГОСТ

2287—88

ОКП 39 2519

Срок действия с 01.01.90
до 01.01.95

Несоблюдение стандарта преследуется по закону

Настоящий стандарт распространяется на плоские гребенки в комплекте из 4 штук с вышлифованным и нешлифованным профилем, предназначенные для нарезания метрической резьбы по ГОСТ 24705—81, трубной цилиндрической резьбы по ГОСТ 6357—81 и дюймовой резьбы по ОСТ НКТП 1260.

1. ОСНОВНЫЕ РАЗМЕРЫ

1.1. Гребенки должны изготавливаться типов:

1 — с ласточкиным хвостом;

2 — без ласточкина хвоста.

1.2. Гребенки должны изготавливаться двух исполнений:

1 — с заточкой до впадины за первым зубом с полным профилем (для работы на станках без ходового винта);

2 — с заточкой по всей ширине гребенки (для работы на станках с ходовым винтом).

1.3. Основные размеры гребенок должны соответствовать указанным на черт. 1, 2 и в табл. 1—4.

Тип 1

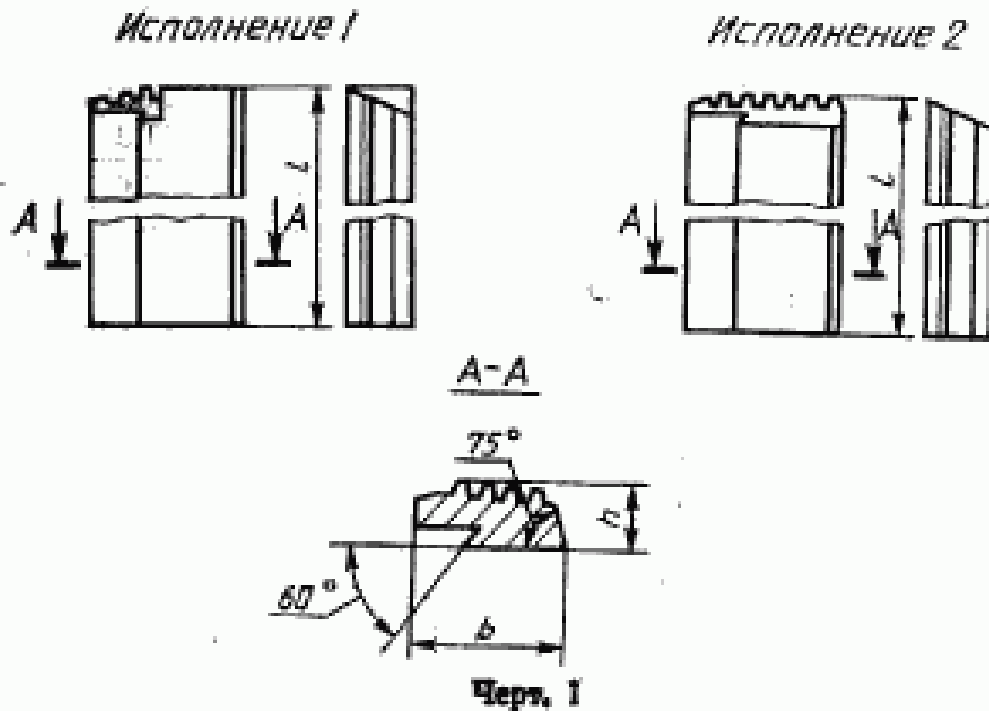


Таблица 1

Гребенки для метрической резьбы
мм

Комплект гребенок				Шаг резьбы P	a	b	l
Исполнение 1		Исполнение 2					
Обозначение	Применяемость	Обозначение	Применяемость				
2660-0101		2660-0102		1,00	7,5	19,5	50
2660-0103		2660-0104			9,0	20,0	75
2660-0105		2660-0106			10,0	25,0	100
2660-0107		2660-0108			7,5	19,5	50
2660-0109		2660-0112		1,25	9,0	20,0	75
2660-0113		2660-0114			10,0	25,0	100
2660-0115		2660-0116			7,5	19,5	50
2660-0117		2660-0118			9,0	20,0	75
2660-0119		2660-0122		1,50	10,0	25,0	75
2660-0123		2660-0124			7,5	19,5	50
					9,0	20,0	75

Комплект гребенок				Шаг резь- бы P	h	b	l
Исполнение 1		Исполнение 2					
Обозначение	Применяемость	Обозначение	Применяемость				
2660-0125		2660-0126		1,50	9,0	20,0	100
2660-0127		2660-0128			10,0	25,0	75
2660-0129		2660-0132			7,5	19,5	50
2660-0133		2660-0134		1,75	9,0	20,0	75
2660-0135		2660-0136			10,0	25,0	100
2660-0137		2660-0138			7,5	19,5	75
2660-0139		2660-0142		2,00	7,5	19,5	50
2660-0143		2660-0144			9,0	20,0	75
2660-0145		2660-0146			10,0	25,0	100
2660-0147		2660-0148		2,50	10,0	25,0	75
2660-0149		2660-0152			10,0	25,0	100
2660-0153		2660-0154			7,5	19,5	75
2660-0155		2660-0156		3,00	10,0	25,0	100
2660-0157		2660-0158					75
2660-0159		2660-0162					100
2660-0163		2660-0164		3,50	10,0	25,0	75
2660-0165		2660-0166					100
2660-0167		2660-0168					75
2660-0169		2660-0172		4,00	16,0	40,0	100
2660-0173		2660-0174					75
2660-0175		2660-0176					100
2660-0177		2660-0178		4,50	10,0	25,0	75
2660-0179		2660-0182					100
2660-0183		2660-0184					75
				5,00	16,0	40,0	100
				5,50			
				6,00			

Пример условного обозначения комплекта гребенок типа I для метрической резьбы с нешлифованным профилем, с шагом 1,5 мм, с размерами $h=9$ мм, $b=20$ мм, $l=100$ мм, исполнения I:

Комплект гребенок 2660-0125 ГОСТ 2287—88

То же, для комплекта гребенок с вышлифованным профилем:

Комплект гребенок 2660-0125 Ш ГОСТ 2287—88

Таблица 2

Гребенки для трубной резьбы

мм

Комплект гребенок				Число шагов на длине 25,4 мм	h	b	l
Исполнение 1		Исполнение 2					
Обозначение	Применяемость	Обозначение	Применяемость				
2686-0001		2686-0002		19	7,5	19,5	50
2686-0003		2686-0004			9,0	20,0	75
2686-0005		2686-0006			10,0	25,0	100
2686-0007		2686-0008			7,5	19,5	75
2686-0009		2686-0012		14	7,5	19,5	50
2686-0013		2686-0014			9,0	20,0	75
2686-0015		2686-0016			10,0	25,0	100
2686-0017		2686-0018			7,5	19,5	75
2686-0019		2686-0022		11	9,0	20,0	75
2686-0023		2686-0024			9,0	20,0	100
2686-0025		2686-0026			10,0	25,0	75
					10,0	25,0	75

Пример условного обозначения комплекта гребенок типа 1 для трубной резьбы с нешлифованным профилем с числом шагов на длине 25,4 мм равным 19, с размерами $h=9$ мм, $b=20$ мм, $l=100$ мм, исполнения 1:

Комплект гребенок 2686-0005 ГОСТ 2287—88

То же, для комплекта гребенок с вышлифованным профилем:

Комплект гребенок 2686-0005 Ш ГОСТ 2287—88

Таблица 3

Гребенки для дюймовой резьбы

мм

Комплект гребенок				Число шагов на 1"	h	b	l
Исполнение 1		Исполнение 2					
Обозначение	Применяемость	Обозначение	Применяемость				
2664-0001		2664-0002		20	7,5	19,5	50
2664-0003		2664-0004			9,0	20,0	75
2664-0005		2664-0006			10,0	25,0	100
2664-0007		2664-0008		18	7,5	19,5	50
2664-0009		2664-0012			9,0	20,0	75
2664-0013		2664-0014			10,0	25,0	100
2664-0015		2664-0016		16	7,5	19,5	50

2*

мм

Комплект гребенок				Число ниток на 1"	h	b	l
Исполнение 1		Исполнение 2					
Обозначение	Применяемость	Обозначение	Применяемость				
2664-0017		2664-0018		16	9,0	20,0	75
2664-0019		2664-0022					100
2664-0023		2664-0024		14	7,5	19,5	50
2664-0025		2664-0026			9,0	20,0	75
2664-0027		2664-0028		12	7,5	19,5	100
2664-0029		2664-0032			9,0	20,0	50
2664-0033		2664-0034		11	9,0	20,0	75
2664-0035		2664-0036					100
2664-0037		2664-0038		10	7,5	19,5	50
2664-0039		2664-0042			9,0	20,0	75
2664-0043		2664-0044		9	7,5	19,5	100
2664-0045		2664-0046					50
2664-0047		2664-0048		8	9,0	20,0	75
2664-0049		2664-0052					100
2664-0053		2664-0054		7	10,0	25,0	75
2664-0055		2664-0056					100
2664-0057		2664-0058		6	9,0	20,0	75
2664-0059		2664-0062					100
2664-0063		2664-0064		5	16,0	40,0	75
2664-0065		2664-0066					100
2664-0067		2664-0068		4,5	16,0	40,0	75
2664-0069		2664-0072					100
2664-0073		2664-0074		4	16,0	40,0	100
2664-0075		2664-0076					
2664-0077		2664-0078					
2664-0079		2664-0082					

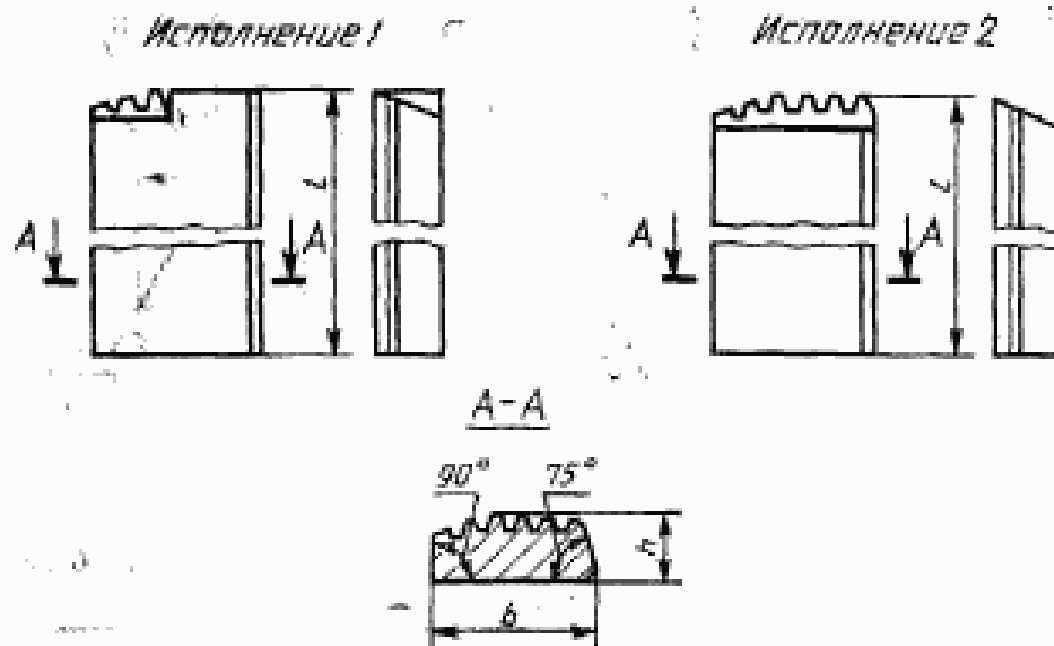
Пример условного обозначения комплекта гребенок типа 1 для дюймовой резьбы с нешлифованным профилем, с числом ниток на 1" равным 20, с размерами $h=9$ мм, $b=20$ мм, $l=100$ мм, исполнения 1:

Комплект гребенок 2664-0005 ГОСТ 2287—88

То же, для комплекта гребенок с вышлифованным профилем:

Комплект гребенок 2664-0005 Ш ГОСТ 2287—88

Тип 2



Черт. 2

Таблица 4

Гребенки для грубой резьбы
мм

Комплект гребенок				Число шагов на длине 25,4 мм	h	b	l	
Исполнение 1		Исполнение 2						
Обозначение	Применяемость	Обозначение	Применяемость					
2686-0031		2686-0032		19	11	29	100	
2686-0033		2686-0034		14	10	25		
2686-0035		2686-0036			11	29		
2686-0037		2686-0038			10	25		
2686-0039		2686-0042			11	29		
2686-0043		2686-0044		33				
2686-0045		2686-0046		18		48		130
2686-0047		2686-0048						

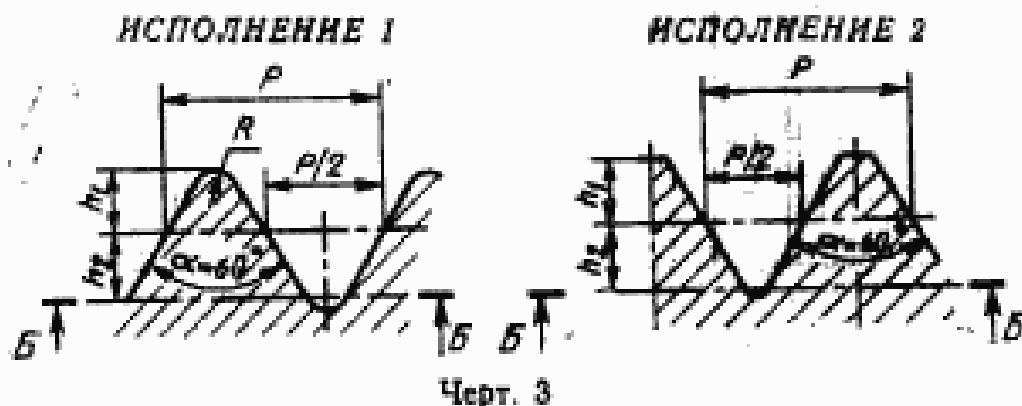
Пример условного обозначения комплекта гребенок для грубой резьбы с нешлифованным профилем, с числом шагов на длине 25,4 мм равным 14, с размерами $h=10$ мм, $b=25$ мм, $l=100$ мм, исполнения 1:

Комплект гребенок 2686-0033 ГОСТ 2287—88

То же, для комплекта гребенок с вышлифованным профилем:

Комплект гребенок 2686-0033 Ш ГОСТ 2287—88

1.4. Размеры профиля нарезки гребенок для нарезания метрической резьбы должны соответствовать указанным на черт. 3 и в табл. 5.



Черт. 3

Таблица 5

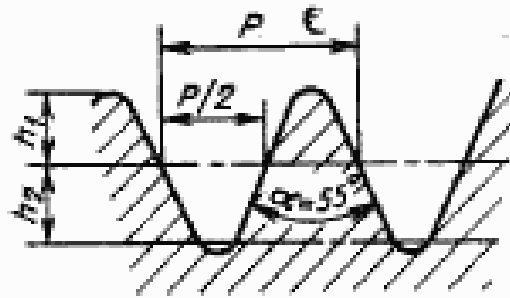
мм

Шаг P	Высота головки L_1		Высота ложки L_2 не менее	Пред. откл.	
	не менее	не более		шага P	половинным углом профиля $\alpha/2$
1,00	0,288	0,320	0,325	$\pm 0,03$	$\pm 35'$
1,25	0,360	0,395	0,406		$\pm 30'$
1,50	0,433	0,470	0,487		$\pm 25'$
1,75	0,504	0,543	0,568		$\pm 20'$
2,00	0,577	0,617	0,650		
2,50	0,721	0,764	0,812		
3,00	0,864	0,910	0,974		
3,50	1,008	1,057	1,132		$\pm 15'$
4,00	1,152	1,203	1,299		
4,50	1,296	1,349	1,462		
5,00	1,440	1,495	1,625		
5,50	1,584	1,640	1,787		
6,00	1,728	1,786	1,950		

Примечания:

1. Размеры профиля нарезки указаны в нормальном сечении.
2. Профиль впадины ниже линии $B-B$ не регламентируется.
3. Радиус скругления R профиля исполнения I выполняется от $0,144 P$ до $0,12 P$ в зависимости от фактического размера.
4. Предельные отклонения шага относятся к расстоянию между лобными

1.5. Размеры профиля нарезки гребенок для трубной резьбы должны соответствовать указанным на черт. 4 и в табл. 6.



Черт. 4

Таблица 6

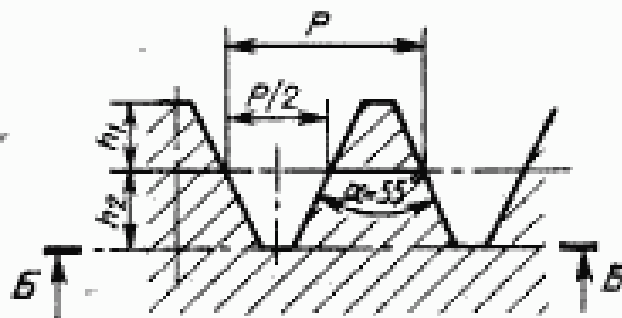
Размеры, мм

Число шагов на длине 25,4 мм	Шаг P	Высота головки h_1		Высота ножки h_2 , не менее	Пред. откл.	
		не менее	не более		шага P	половинным углом профиля $\alpha/2$
19	1,337	0,47	0,51	0,34	$\pm 0,03$	$\pm 35'$
14	1,814	0,62	0,67	0,48		$\pm 30'$
11	2,309	0,80	0,87	0,63		$\pm 25'$

Примечания:

1. Размеры профиля указаны в нормальном сечении.
2. Предельные отклонения шага относятся к расстоянию между любыми нитками нарезки на длине 25 мм.

1.6. Размеры профиля нарезки гребенок для дюймовой резьбы должны соответствовать указанным на черт. 5 и в табл. 7.



Черт. 5

Размеры, мм

Число ниток на 1"	Шаг P	Высота головки H_1		Высота ножки H_2 не менее	Пред. откл.	
		не менее	не более		шага P	половина угла профиля $\alpha/2$
20	1,270	0,440	0,48	0,407	$\pm 0,03$	$\pm 35'$
18	1,411	0,490	0,53	0,462		
16	1,588	0,545	0,59	0,509		
14	1,814	0,630	0,68	0,581		$\pm 30'$
12	2,117	0,730	0,79	0,678		
11	2,309	0,800	0,87	0,740		$\pm 25'$
10	2,540	0,875	0,95	0,813		
9	2,822	0,960	1,06	0,904		
8	3,175	1,100	1,19	1,017		
7	3,629	1,250	1,36	1,162		
6	4,233	1,460	1,58	1,356		
5	5,080	1,750	1,89	1,627		$\pm 20'$
4,5	5,644	1,840	2,09	1,807		
4	6,350	2,18	2,33	2,033		

Примечания:

1. Размеры профиля указаны в нормальном сечении.
2. Профиль впадины ниже линии $B-B$ не регламентируется.
3. Предельные отклонения шага относятся к расстоянию между любыми нитками нарезки на длине 25 мм.

1.7. Элементы конструкции и геометрические параметры гребенок указаны в приложении.

2. ТЕХНИЧЕСКИЕ ТРЕБОВАНИЯ

2.1. Гребенки должны быть изготовлены из быстрорежущей стали по ГОСТ 19265—73.

2.2. Твердость гребенок должна быть 63 . . . 65 HRC_a.

Твердость гребенок из быстрорежущей стали с содержанием ванадия 3% и более и кобальта 5% и более должна быть выше на 1—2 единицы HRC_a.

Таблица 8

Размеры, мм

метрической		Комплект гребенок для сверления резьбы				Период стойкости, мин				
		Шаг Р	Обозначение размера резьбы	Число шагов на длине 25,4 мм	Обозначение размера резьбы, дюйм	Число витков на 1"	средний	с выходящим фланцем профилем	с выходящим фланцем профилем	установленный
6	1,00	—	—	—	—	—	33	25	13	10
8	1,25	—	—	—	—	—	—	—	—	—
10	1,50	—	—	—	—	—	—	—	—	—
12	1,75	—	1/4	—	—	20	—	—	—	—
—	—	—	—	19	—	18	—	—	—	—
16	2,00	—	3/8	—	—	16	—	—	—	—
—	—	—	—	—	—	14	—	—	—	—
20	2,50	—	1/2	—	—	12	—	—	—	—
—	—	—	—	14	—	11	—	—	—	—
24	3,00	—	3/4	—	—	10	—	—	—	—
—	—	—	—	—	—	9	—	—	—	—
30	3,50	—	1	—	—	8	—	—	—	—
—	—	—	—	—	—	7	—	—	—	—
36	4,00	—	1 1/4	—	—	6	—	—	—	—
—	—	—	1 1/2	—	—	5	—	—	—	—
—	—	—	—	—	—	4 1/2	—	—	—	—
—	—	—	2	—	—	4	—	—	—	—
—	—	—	—	—	—	—	—	—	—	—
—	—	—	—	—	—	—	—	—	—	—

Примечание. Для гребенок с углом режущей части φ=11° К_Т=1,5.

2.10. На каждой гребенке должны быть четко нанесены:
 товарный знак предприятия-изготовителя;
 обозначение гребенки (последние четыре цифры);
 порядковый номер гребенки в комплекте;
 шаг резьбы или число шагов на длине 25,4 мм или число ниток на 1";

обозначение комплекта гребенок в зависимости от предельного отклонения высоты гребенок:

А	— с отклонениями h от 0 до +0,05 мм;
Б	» » » св. +0,05 до +0,10 мм;
В	» » » св. +0,10 до +0,15 мм;
Г	» » » св. +0,15 до +0,20 мм;

марка стали;

изображение государственного Знака качества при его присвоении в порядке, установленном Госстандартом СССР;

угол режущей части φ ;

буква Ш для гребенок с вышлифованным профилем.

Примечания:

1. Допускается не маркировать обозначение комплекта В для гребенок высотой до 10 мм и Г — для гребенок высотой св. 10 мм.

2. Допускается нанесение обозначения гребенки (последние четыре цифры), изображение государственного Знака качества, угла φ и буквы Ш только на этикетке.

2.11. Транспортная маркировка и маркировка потребительской тары — по ГОСТ 18088—83.

2.12. Вариант внутренней упаковки ВУ-1 — по ГОСТ 9.014—78.

2.13. Остальные требования к упаковке — по ГОСТ 18088—83.

3. ПРИЕМКА

3.1. Приемка — по ГОСТ 23726—79.

3.2. Испытания на средний и установленный периоды стойкости должны проводиться один раз в три года не менее чем на 5 комплектах гребенок.

3.3. Испытаниям должна подвергаться головка с комплектом гребенок одного типоразмера любого типа и исполнения из каждого диапазона стойкости, указанных в табл. 8 с вышлифованным и нешлифованным профилем.

4. МЕТОДЫ КОНТРОЛЯ

4.1. Контроль внешнего вида гребенок осуществляют визуально.

4.2. Контроль геометрических параметров следует проводить средствами контроля, имеющими погрешность, не более:

при измерении линейных размеров — значений, указанных в ГОСТ 8.051—81;

при измерении углов — 35 % значений допуска на проверяемый параметр;

при контроле формы и расположения поверхностей — 25 % значения допуска на проверяемый параметр.

4.3. Контроль параметров шероховатости гребенок проводят сравнением с образцами шероховатости по ГОСТ 9378—75 или с образцовыми деталями, имеющими предельные значения шероховатости поверхностей.

Сравнение осуществляется визуально при помощи лупы ЛП-1—4× по ГОСТ 25706—83.

4.4. Контроль твердости гребенок — по ГОСТ 9013—59.

4.5. Испытания гребенок на работоспособность, средний и установленный периоды стойкости, установленных на резьбонарезных тангенциальных головках, должны проводиться на револьверных, токарных, сверлильных станках и специальных полуавтоматах, соответствующих установленным для них нормам точности и жесткости.

4.6. Испытания должны проводиться на заготовках из стали марок 30 или 40, или 45 по ГОСТ 1050—74 твердостью 160 . . . 190 НВ. Допускается проводить испытания на заготовках из стали марок 15 или 20 по ГОСТ 1050—74 или легированных конструкционных сталей по ГОСТ 4543—71, или серого чугуна по ГОСТ 1412—85 твердостью 160 . . . 190 НВ.

4.7. Испытания следует проводить на режимах, указанных в табл. 9.

Таблица 9

Размеры, мм

Комплект гребенок для нарезания резьбы						Скорость, v, м/мин	Длина нарезанной резьбы при испытании на работо- способность
метрической		трубной		дюймовой			
Диаметр	Шаг P	Обозначение размера резьбы	Число шагов на длине 25,4 мм	Обозначение размера резьбы, дюймы	Число звитков на 1"		
6	1,00	—	—	—	—	15	100
8	1,25	—	—	—	—		
10	1,50	—	—	—	—		
12	1,75	1/4	19	1/4	20	17	150
—	—	—		5/16	18		
16	2,00	3/8	14	3/8	16		
—	—	—		7/16	14		
20	2,50	1/2		1/2	12		

Продолжение табл. 9

Размеры, мм

Комплект гребенок для нарезания резьбы						Скорость v , м/мин	Длина нарезанной резьбы при испытании на работоспособность
метрической		трубной		дюймовой			
Диаметр	Шаг P	Обозначение размера резьбы	Число шагов на длине 36,4 мм	Обозначение размера резьбы, дюймы	Число нитей на 1"		
—	—	—	14	$\frac{5}{8}$	11	12	150
24	3,00	$\frac{3}{4}$		$\frac{3}{4}$	10		
—	—	—		$\frac{7}{8}$	9		
30	3,50	1	1	8			
—	—	—	$1\frac{1}{8}$	7			
36	4,00	—	11	—	—	14	
—	—	$1\frac{1}{4}$		$1\frac{1}{4}$	7		
—	—	$1\frac{1}{2}$		$1\frac{1}{2}$	6		
—	—	—		$1\frac{3}{4}$	5		
—	—	2		2	$4\frac{1}{2}$		
—	—	—	—	$2\frac{1}{4}$	4		

Примечание. Скорость резания в зависимости от конкретного оборудования может быть уменьшена до 10%.

4.8. Поправочные коэффициенты на скорость резания в зависимости от обрабатываемого материала указаны в табл. 10.

Таблица 10

Обрабатываемый материал	K_v
Сталь 30, 40 или 45	1,0
Сталь 15 или 20, стали легированные конструкционные	0,9
Чугун серый	0,8

4.9. В качестве смазочно-охлаждающей жидкости следует применять сульфозфрезол по ГОСТ 122—84.

4.10. Приемочные значения среднего и установленного периодов стойкости комплекта гребенок с углом режущей части $\varphi = 25^\circ$, установленных в головке, должны быть не менее указанных в табл. 11.

Таблица 11

Размеры, мм

метрической		Комплект гребенок для нарезания резьбы				Применяемые периоды стойкости, мин			
		трубной		дюймовой		средней		установочный	
Диаметр резьбы	Шаг P	Обозначение размера резьбы	Число зубцов на длине 25,4 мм	Обозначение размера резьбы, дюймов	Число зубцов на 1"	с вышле-фованным профилем	с вышле-фованным профилем	с вышле-фованным профилем	с вышле-фованным профилем
6	1,00	—	—	—	—	38	29	15	11
8	1,25	—	—	—	—	—	—	—	—
10	1,50	—	—	—	—	—	—	—	—
12	1,75	1/4	19	1/4	20	45	34	17	13
—	—	—		5/16	18				
16	2,00	5/8		7/16	16				
—	—	—		1/2	14				
20	2,50	1/2	14	1/2	12	48	37	19	14
—	—	—		5/8	11				
24	3,00	3/4		7/8	10				
—	—	—		1	9				
30	3,50	1	11	1	8	—	—	—	—
—	—	—		1 1/8	7				
36	4,00	1 1/4		1 1/4	6				
—	—	—		1 1/2	5				
—	—	—	2	2	4 1/2	—	—	—	—
—	—	—		2 1/4	4				

Примечание. Для гребенок с углом режущей части $\varphi=11^\circ$ $K_T=1,5$.

4.11. После испытания на работоспособность гребенки не должны иметь сколов и выкрошенных мест и должны быть пригодны для дальнейшей работы.

4.12. Допускается проводить испытания на стойкость и работоспособность на предприятии-потребителе в производственных условиях.

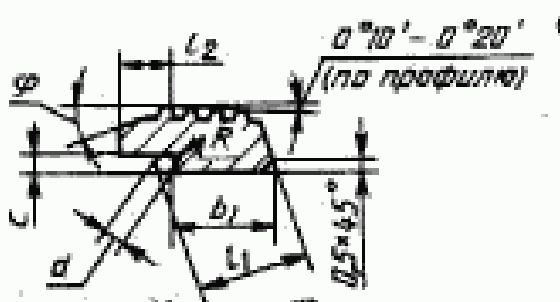
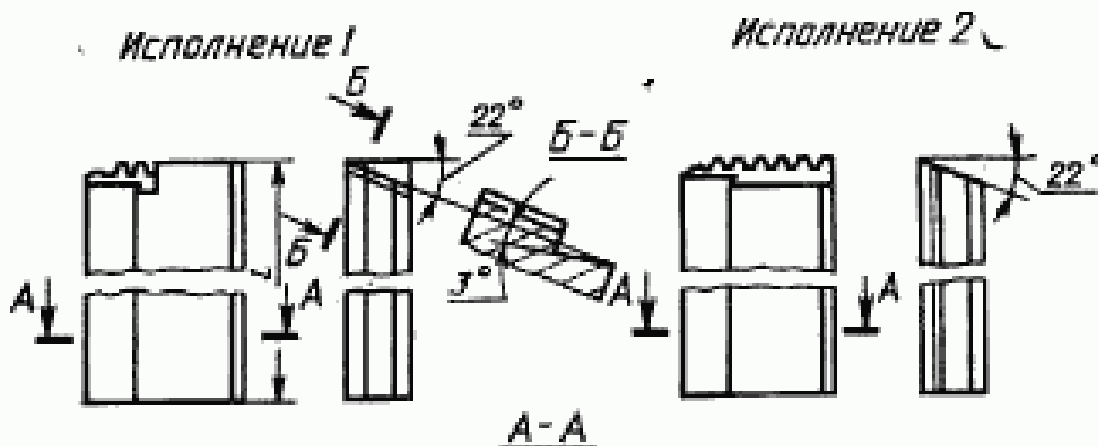
5. ТРАНСПОРТИРОВАНИЕ И ХРАНЕНИЕ

Транспортирование и хранение — по ГОСТ 18088—83.

**ЭЛЕМЕНТЫ КОНСТРУКЦИИ И ГЕОМЕТРИЧЕСКИЕ ПАРАМЕТРЫ
ГРЕБЕНОК**

1. Элементы конструкции и геометрические параметры гребенок указаны на черт. 6, 7 и в табл. 12

Тип 1



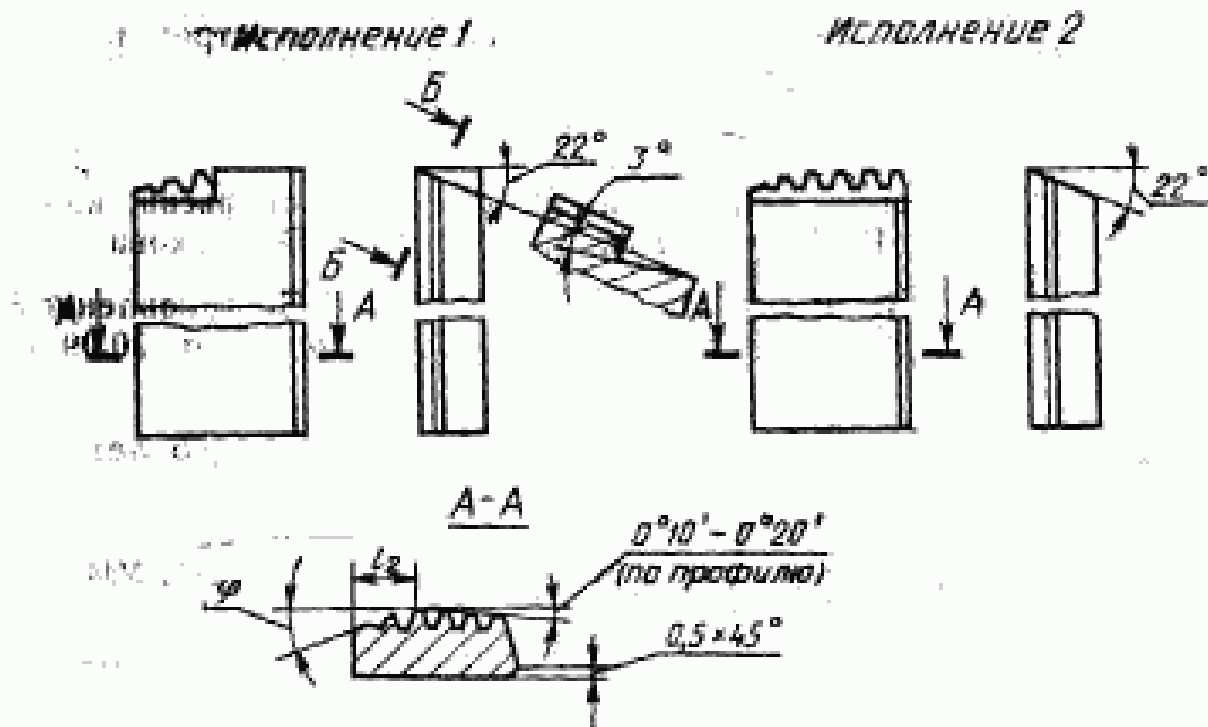
Черт. 6

Таблица 12

Размеры, мм

метриче- ская	Резьба		l	l ₁ ±0,1	e	b ₁	R	Ролик d _н мм
	трубная	дюймовая						
Шаг P	Число шагов на длине 25,4 мм	Число витков на 1"						
1—2	19, 14	20—10	50	14,2	2,8	12,5	0,3	3,0
1—2	19, 14, 11	20—10	75 100	17,7	3,0	17,0		2,5
1—4,5	19, 14, 11	9—6	75					
2,5—4	—	9—6	100					
4—6	—	6—4	100	30,6	5,0	29,0	0,5	4,5

Таб. 2



Черт. 7

Примечания:

1. Для нарезания резьбы на деталях с ограниченным сбегом угол $\varphi = 25^\circ$, для нарезания резьбы на деталях без ограниченного сбега $\varphi = 11^\circ$.
2. Длина режущей части

$$l_2 = (h_{2 \text{ макс}} + h_{2 \text{ мин}} + 1) \cdot \operatorname{ctg} \varphi$$

ИНФОРМАЦИОННЫЕ ДАННЫЕ

1. РАЗРАБОТАН И ВНЕСЕН Министерством станкостроительной и инструментальной промышленности СССР

ИСПОЛНИТЕЛИ

Д. И. Семенченко, канд. техн. наук; Г. А. Астафьева, канд. техн. наук; Н. И. Минаева; А. А. Грудов; А. В. Шахова

2. УТВЕРЖДЕН И ВВЕДЕН В ДЕЙСТВИЕ Постановлением Государственного комитета СССР по стандартам от 20.09.88 № 3189

3. Срок проверки — 1994 г.; периодичность проверки — 5 лет

4. ВЗАМЕН ГОСТ 2287—61

5. ССЫЛОЧНЫЕ НОРМАТИВНО-ТЕХНИЧЕСКИЕ ДОКУМЕНТЫ

Обозначение НТД, на который даны ссылки	Номер пункта, раздела
ГОСТ 8.051—81	4.2
ГОСТ 9.014—78	2.12
ГОСТ 122—84	4.9
ГОСТ 1050—74	4.6
ГОСТ 1412—85	4.6
ГОСТ 1759.2—82	2.9
ГОСТ 2789—73	2.4
ГОСТ 4543—71	4.6
ГОСТ 6357—81	2.7; вводная часть
ГОСТ 9013—59	4.4
ГОСТ 9378—75	4.3
ГОСТ 16093—81	2.7
ГОСТ 18088—83	2.11; 2.13; разд. 5
ГОСТ 19265—73	2.1
ГОСТ 23726—79	3.1
ГОСТ 24705—81	Вводная часть
ГОСТ 25706—83	4.3
ОСТ НКТП 1260	Вводная часть
ОСТ НКТП 1261	2.7
ОСТ НКТП 1262	2.7

Редактор А. И. Ломина

Технический редактор М. И. Максимова

Корректор Е. Н. Евлева

Сдано в наб. 10.10.88 Подл. в печ. 21.12.88 1,25 усл. л. и 1,35 усл. кр.-отт. 1,10 уч.-изд. л.
Тир. 12 000 Цена 5 коп.

GOST
СТАНДАРТЫ

ГОСТ 2287—88. Ребенки резбоонарезные плоские. Технические условия
Издательство стандартов, 123940, Москва, ГСП, Новопресненский пер., 3
Тел. «Московский печатник». Москва, Лялин пер., 6, Зак. 3946