



ГОСУДАРСТВЕННЫЙ СТАНДАРТ  
СОЮЗА ССР

---

# КОЖА ИСКУССТВЕННАЯ И ПЛЕНОЧНЫЕ МАТЕРИАЛЫ

МЕТОДЫ ОПРЕДЕЛЕНИЯ ПАРОПРОНИЦАЕМОСТИ  
И ВЛАГОПОГЛОЩЕНИЯ

ГОСТ 22900—78

Издание официальное

Б3 8—97

ИПК ИЗДАТЕЛЬСТВО СТАНДАРТОВ  
Москва

## КОЖА ИСКУССТВЕННАЯ И ПЛЕНОЧНЫЕ МАТЕРИАЛЫ

## Методы определения паропроницаемости и влагопоглощения

ГОСТ  
22900—78Artificial Leather and Films.  
Methods for Determination of Water Vapour  
Permeability and Moisture Absorption

ОКСТУ 8710

Дата введения 01.01.79

Настоящий стандарт распространяется на искусственные и синтетические кожи, на полимерные пленочные материалы бытового назначения и устанавливает методы определения паропроницаемости и влагопоглощения.

## 1. МЕТОДЫ ОПРЕДЕЛЕНИЯ ПАРОПРОНИЦАЕМОСТИ

Сущность методов заключается в определении весовым методом количества паров воды, прошедшего через единицу площади образца за единицу времени в неизотермических и изотермических условиях.

1.1. Определение паропроницаемости в неизотермических условиях

1.1.1. Метод отбора элементарных проб

(Измененная редакция, Изм. № 2).

1.1.1.1. От отобранного для испытания рулона отрезают точечную пробу, из разных мест которой на расстоянии не менее 50 мм от кромки заготавливают элементарные пробы диаметром  $(42,0 \pm 0,5)$  мм.

(Измененная редакция, Изм. № 2, 3).

1.1.1.2. Количество элементарных проб должно быть указано в нормативно-технической документации на соответствующий вид материала, но не менее двух.

1.1.1.3. Количество элементарных проб, одновременно испытываемое на приборе, должно быть равно 12.

При испытании меньшего количества элементарных проб к испытываемым элементарным пробам дополнительно заготавливают балластные элементарные пробы из того же или аналогичного материала для создания одинаковых условий.

1.1.1.2, 1.1.1.3. (Измененная редакция, Изм. № 2).

Издание официальное

Перепечатка воспрещена



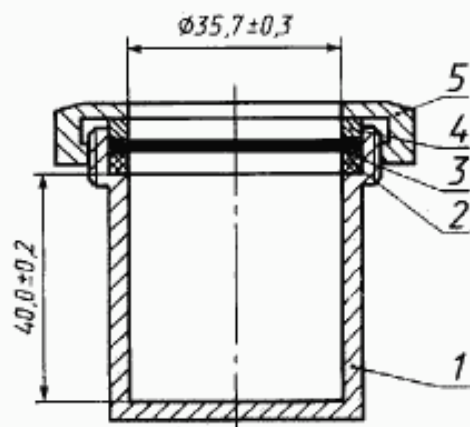
© Издательство стандартов, 1978  
© ИПК Издательство стандартов, 1998  
Переиздание с Изменениями

## С. 2 ГОСТ 22900—78

### 1.1.2. Аппаратура и реактивы

#### 1.1.2.1. Для проведения испытания применяют:

камеру, обеспечивающую автоматическое регулирование и стабильное поддержание в рабочем объеме относительной влажности воздуха  $65 \pm 5$  %, температуры  $(20 \pm 2)$  °С и размещение в ней нагревательного прибора с 12 пронумерованными металлическими стаканчиками из коррозионно-стойкого материала. Каждый стаканчик должен иметь загнутые внутрь под углом 90° края, образующие рабочее отверстие и заплечико для размещения образца и прокладок.



1 — стаканчик; 2 — резиновая уплотняющая прокладка; 3 — элементарная проба; 4 — металлическая уплотняющая прокладка; 5 — крышка

Черт. 1

Размеры стаканчика (черт. 1) должны быть:

диаметр рабочего отверстия в крышке, внутренние диаметры отверстий стаканчика, резиновой и металлических прокладок —  $(35,7 \pm 0,3)$  мм (образующих рабочее отверстие площадью 10 см<sup>2</sup>);

высота от дна стаканчика до его заплечика —  $(40,0 \pm 0,2)$  мм;

наружный диаметр резиновой и металлических прокладок —  $(41,0 \pm 0,2)$  мм.

прибор нагревательный (черт. 2), обеспечивающий нагревание до  $32 \pm 1$  °С и автоматическое поддержание температуры воды внутри стаканчиков, помещенных в гнезда прибора;

весы лабораторные, обеспечивающие погрешность взвешивания не более 0,0001 г;

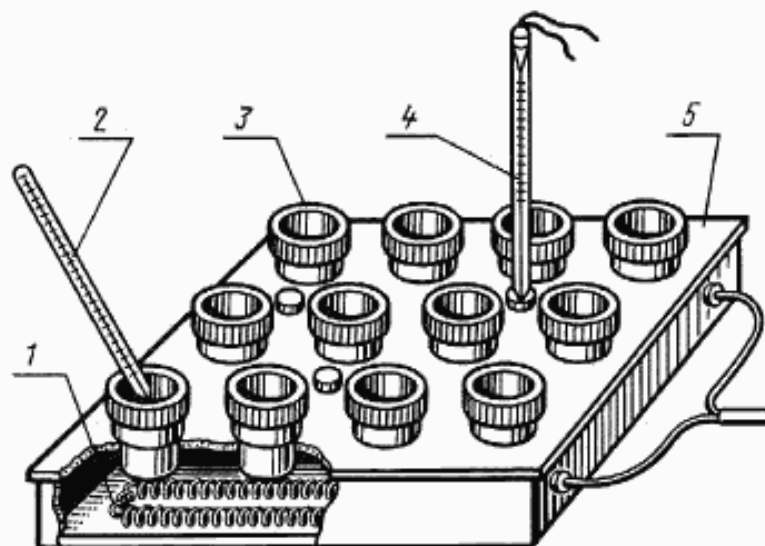
воду дистиллированную по ГОСТ 6709.

**(Измененная редакция, Изм. № 3).**

#### 1.1.3. Подготовка к испытанию

1.1.3.1. Перед испытанием элементарные пробы кондиционируют. Для этого их выдерживают в лабораторных помещениях, специальных камерах или эксикаторах в атмосфере А по ГОСТ 29062 не менее 24 ч и вынимают непосредственно перед испытанием.

**(Измененная редакция, Изм. № 2, 3).**



1 — электрическая спираль; 2 — термометр (с погрешностью не более 1 °С); 3 — стаканчик; 4 — автоматический терморегулятор; 5 — металлическая коробка прибора

Черт. 2

1.1.4. *Проведение испытания*

1.1.4.1. В каждый стаканчик наливают  $25 \pm 1$  мл дистиллированной воды.

1.1.4.2. На заплечико стаканчика помещают резиновую прокладку, элементарную пробу лицевой или изнаночной стороной к воде, в зависимости от того, какая сторона при эксплуатации контактирует с парами воды, металлическую прокладку и плотно заворачивают крышку.

Если необходимо определить влагопоглощение при определении паропроницаемости, элементарные пробы перед закреплением в стаканчики взвешивают. Стаканчики с элементарными пробами устанавливают в гнезда прибора на 16 ч.

1.1.4.3. Каждый стаканчик с элементарной пробой до испытания взвешивают и устанавливают в гнезда прибора на 16 ч.

1.1.4.4. Через 16 ч стаканчики с элементарными пробами вынимают из прибора и снова взвешивают.

1.1.4.2—1.1.4.4. **(Измененная редакция, Изм. № 2).**

1.1.5. *Обработка результатов*

1.1.5.1. Паропроницаемость в неизотермических условиях ( $P_{ин}$ ) в  $\text{мг}/\text{см}^2 \cdot \text{ч}$  вычисляют по формуле

$$P_{ин} = \frac{(m_1 - m_2) \cdot 10^3}{160},$$

где  $m_1$  — масса стаканчика с элементарной пробой до испытания, г;

$m_2$  — масса стаканчика с элементарной пробой после испытания, г;

160 — коэффициент, равный  $S \cdot t$ , где  $S$  — рабочая площадь элементарной пробы ( $10 \text{ см}^2$ );  $t$  — время испытания (16 ч).

1.1.5.2. Результат каждого испытания округляют до первого десятичного знака.

1.1.5.3. За окончательный результат испытания принимают среднее арифметическое результатов параллельных определений, округленное до первого десятичного знака.

1.1.5.1—1.1.5.3. **(Измененная редакция, Изм. № 2).**

1.2. *Определение паропроницаемости в изотермических условиях*1.2.1. *Метод отбора элементарных проб*

1.2.1.1. От отобранного для испытания рулона отрезают точечную пробу, из разных мест которой на расстоянии не менее 50 мм от кромки заготавливают элементарные пробы диаметром  $33 \pm 1$  мм.

1.2.1.2. Количество элементарных проб отбирают в соответствии с п. 1.1.1.2.

1.2.1.3. Количество элементарных проб, одновременно испытываемое на приборе, должно быть равно 10.

При испытании меньшего количества элементарных проб к испытуемым элементарным пробам дополнительно заготавливают балластные элементарные пробы из того же или аналогичного материала для создания одинаковых условий.

1.2.1—1.2.1.3. **(Измененная редакция, Изм. № 2).**

1.2.2. *Аппаратура и реактивы*

1.2.2.1. Для проведения испытания применяют: камеру или термостат, обеспечивающие автоматическое поддержание температуры испытания в рабочем объеме  $28 \pm 1$  °С и размещение в ней эксикатора;

стаканчики металлические пронумерованные, 10 шт. (черт. 3) следующих размеров:

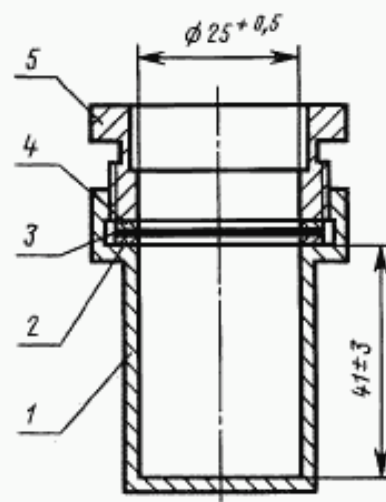
диаметр рабочего отверстия в крышке —  $25,0^{+0,5}$  мм,

внутренние диаметры стаканчика, резиновой и металлической прокладок (образующих рабочее отверстие площадью  $4,9 \text{ см}^2$ ) —  $25,0^{+0,5}$  мм,

высота от дна стаканчика до кольцевого выступа —  $41 \pm 3$  мм,

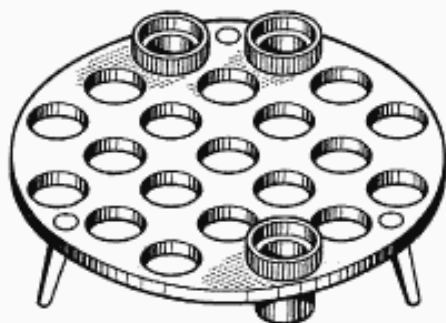
диаметр кольцевого выступа —  $34^{+1}$  мм,

наружные диаметры резиновой и металлической прокладок —  $33 \pm 1$  мм;



1 — стаканчик; 2 — резиновая прокладка; 3 — элементарная проба; 4 — металлическая прокладка; 5 — крышка.

Черт. 3



Черт. 4

весы лабораторные, обеспечивающие погрешность взвешивания не более 0,0001 г;

эксикаторы с внутренним диаметром 250 мм и фарфоровой вставкой;

подставку для стаканчиков (черт. 4) диаметром  $231 \pm 5$  мм.

На поверхности подставки должно быть равномерно распределено 21 отверстие диаметром  $30 \pm 2$  мм;

ареометр по ГОСТ 18481;

воду дистиллированную по ГОСТ 6709;

кислоту серную по ГОСТ 4204 плотностью  $1,830 \text{ г/см}^3$ .

Допускается использовать серную аккумуляторную кислоту по ГОСТ 667 плотностью  $1,830 \text{ г/см}^3$ ;

линейку металлическую по ГОСТ 427.

**(Измененная редакция, Изм. № 2).**

### 1.2.3. Подготовка к испытанию

1.2.3.1. В эксикатор наливают серную кислоту в таком количестве, чтобы расстояние от кислоты до поверхности элементарной пробы составляло  $130 \pm 10$  мм. Эксикатор закрывают крышкой и помещают в камеру не менее чем за 4 ч до начала испытания.

Допускается многократное использование кислоты при условии, что плотность ее должна быть не менее  $1,730 \text{ г/см}^3$ . Проверку плотности кислоты проводят ежемесячно ареометром.

**(Измененная редакция, Изм. № 2).**

### 1.2.4. Проведение испытания

1.2.4.1. В каждый стаканчик наливают  $14 \pm 1$  мл дистиллированной воды.

1.2.4.2. На кольцевой выступ стаканчика помещают резиновую прокладку, элементарную пробу лицевой или изнаночной стороной к воде в зависимости от того, какая сторона при эксплуатации контактирует с парами воды, металлическую прокладку и плотно завинчивают крышку. Стаканчики устанавливают на подставку.

**(Измененная редакция, Изм. № 2).**

1.2.4.3. Подставку со стаканчиками помещают для термостатирования на 16—18 ч на фарфоровую вставку в эксикатор с кислотой, находящийся в камере.

1.2.4.4. Через 16—18 ч подставку со стаканчиками вынимают из эксикатора и взвешивают каждый стаканчик.

**(Измененная редакция, Изм. № 2).**

1.2.4.5. Взвешенные стаканчики на подставке снова помещают в эксикатор на 6 ч.

1.2.4.6. Через 6 ч подставку со стаканчиками вынимают из эксикатора и каждый стаканчик с элементарной пробой взвешивают.

**(Измененная редакция, Изм. № 2).**

### 1.2.5. Обработка результатов

1.2.5.1. Паропроницаемость в изотермических условиях ( $P_w$ ) в  $\text{мг/см}^2 \cdot \text{ч}$  вычисляют по формуле

$$P_w = \frac{(m_3 - m_4) \cdot 10^3}{29,4},$$

где  $m_3$  — масса стаканчика с элементарной пробой после 16—18 ч термостатирования, г;

$m_4$  — масса стаканчика с элементарной пробой после 6 ч испытания, г;

29,4 — коэффициент, равный  $S \cdot t$ , где  $S$  — рабочая площадь элементарной пробы ( $4,9 \text{ см}^2$ );

$t$  — время испытания (6 ч).

**(Измененная редакция, Изм. № 2).**

1.2.5.2. Результаты определений вычисляют в соответствии с пп. 1.1.5.2 и 1.1.5.3.

1.3. Допускается определение паропроницаемости в неизотермических и изотермических условиях ускоренным методом (см. приложение).

1.4. При возникновении разногласий в оценке качества и для продукции, выпускаемой по Госзаказу, применяется метод, изложенный в п. 1.1 или п. 1.2.

1.3, 1.4. **(Введены дополнительно, Изм. № 1).**

1.5. Результаты испытаний записывают в протокол, который должен содержать:

обозначение материала;

номер партии и рулона;

обозначение нормативно-технической документации на материал;  
 предприятие-изготовитель материала;  
 обозначение настоящего стандарта;  
 продолжительность испытаний;  
 результаты испытаний;  
 паропроницаемость в неизотермических условиях каждой элементарной пробы;  
 среднее арифметическое значение паропроницаемости в неизотермических условиях;  
 паропроницаемость в изотермических условиях каждой элементарной пробы;  
 среднее арифметическое значение паропроницаемости в изотермических условиях;  
 дату испытания.

**(Введен дополнительно, Изм. № 2).**

## 2. МЕТОД ОПРЕДЕЛЕНИЯ ВЛАГОПОГЛОЩЕНИЯ

Сущность метода заключается в определении весовым методом количества влаги, которое задерживается в элементарной пробе при определении паропроницаемости в неизотермических условиях.

**(Измененная редакция, Изм. № 2).**

2.1. Метод отбора элементарных проб — по п. 1.1.1.

**(Измененная редакция, Изм. № 2).**

2.2. Аппаратура и реактивы — по п. 1.1.2.

2.3. Подготовка к испытанию — по п. 1.1.3.

2.4. *Проведение испытания*

2.4.1. В стаканчики наливают воду. Взвешивают каждую элементарную пробу, закрепляют ее в стаканчик с водой и устанавливают в гнезда прибора, как указано в пп. 1.1.4.1 и 1.1.4.2.

2.4.2. Через 16 ч элементарные пробы из стаканчиков вынимают. Если на поверхности элементарных проб обнаруживают капли воды, их аккуратно снимают фильтровальной бумагой и взвешивают каждый.

2.4.1, 2.4.2. **(Измененная редакция, Изм. № 2).**

2.5. *Обработка результатов*

2.5.1. Влагопоглощение ( $B$ ) в процентах вычисляют по формуле

$$B = \frac{(m_s - m)}{m} \cdot 100,$$

где  $m$  — масса элементарной пробы до испытания, г;

$m_s$  — масса элементарной пробы после испытания, г.

Результат каждого определения округляют до первого десятичного знака.

За окончательный результат испытания принимают среднее арифметическое результатов параллельных определений, округленное до первого десятичного знака.

**(Измененная редакция, Изм. № 2).**

2.6. Допускается определение влагопоглощения ускоренным методом (см. приложение).

2.7. При возникновении разногласий в оценке качества и для продукции, выпускаемой по Госзаказу, применяется метод, изложенный в пп. 2.1—2.5.

2.6, 2.7. **(Введены дополнительно, Изм. № 1).**

2.8. Результаты испытаний записывают в протокол, который должен содержать:

обозначение материала;  
 номер партии и рулона;  
 обозначение нормативно-технической документации на материал;  
 предприятие-изготовитель материала;  
 обозначение настоящего стандарта;  
 продолжительность испытания;  
 влагопоглощение элементарной пробы;  
 среднее арифметическое значение влагопоглощения;  
 дату испытания.

**(Введен дополнительно, Изм. № 3).**

## УСКОРЕННЫЙ МЕТОД

## 1. Определение паропрооницаемости в неизотермических условиях

1.1. Метод отбора элементарных проб — по п. 1.1.1.

**(Измененная редакция, Изм. № 2).**

1.2. Аппаратура и реактивы — по п. 1.1.2.

1.3. Подготовка к испытанию — по п. 1.1.3.

1.4. Проведение испытания — по п. 1.1.4.

По пп. 1.1.4.2 и 1.1.4.3 стаканчики устанавливают в гнезда прибора на 7 ч, по п. 1.1.4.4 через 7 ч стаканчики с элементарными пробами вынимают из прибора.

**(Измененная редакция, Изм. № 2).**

1.5. Обработка результатов

1.5.1. Паропрооницаемость в неизотермических условиях ( $P_{\text{изн}}$ , мг/см<sup>2</sup> · ч) вычисляют по формуле

$$P_{\text{изн}} = \frac{(m_1 - m_2) \cdot 10^3}{70},$$

где  $m_1$  — масса стаканчика с элементарной пробой до испытания, г;

$m_2$  — масса стаканчика с элементарной пробой после испытания, г;

70 — коэффициент, равный  $S \cdot t$ , где  $S$  — рабочая площадь элементарной пробы (10 см<sup>2</sup>),  $t$  — время испытания (7 ч).

**(Измененная редакция, Изм. № 2).**

## 2. Определение паропрооницаемости в изотермических условиях

2.1. Метод отбора элементарных проб — по п. 1.2.1.

**(Измененная редакция, Изм. № 2).**

2.2. Аппаратура и реактивы — по п. 1.2.2.

2.3. Подготовка к испытанию — по п. 1.2.3.

2.4. Проведение испытания — по пп. 1.2.4.1 и 1.2.4.2. Затем стаканчики с элементарными пробами взвешивают и помещают на подставке в эксикатор с кислотой, находящейся в камере. Через 7 ч подставку со стаканчиками вынимают из эксикатора.

Стаканчики с элементарными пробами взвешивают.

**(Измененная редакция, Изм. № 2).**

2.5. Обработка результатов

Паропрооницаемость в изотермических условиях ( $P_{\text{из}}$ , мг/см<sup>2</sup> · ч) вычисляют по формуле

$$P_{\text{из}} = \frac{(m_1 - m_2) \cdot 10^3}{34,3},$$

где  $m_1$  — масса стаканчика с элементарной пробой до испытания, г;

$m_2$  — масса стаканчика с элементарной пробой после испытания, г;

34,3 — коэффициент, равный  $S \cdot t$ , где  $S$  — рабочая площадь элементарной пробы (4,9 см<sup>2</sup>),  $t$  — время испытания (7 ч).

**(Измененная редакция, Изм. № 2).**

## 3. Определение влагопоглощения

3.1. Метод отбора элементарных проб — по п. 1.1.1.

**(Измененная редакция, Изм. № 2).**

3.2. Аппаратура и реактивы — по п. 1.1.2.

3.3. Подготовка к испытанию по п. 1.1.3.

3.4. Проведение испытания по п. 1.4 настоящего приложения. Элементарные пробы из стаканчиков вынимают через 7 ч, подготавливают к взвешиванию и взвешивают по п. 2.4.2 настоящего стандарта.

**(Измененная редакция, Изм. № 2).**

3.5. Обработка результатов — по п. 2.5.1.

## ИНФОРМАЦИОННЫЕ ДАННЫЕ

## 1. РАЗРАБОТАН И ВНЕСЕН Министерством легкой промышленности СССР

## РАЗРАБОТЧИКИ

Б.В. Саутин, канд. техн. наук; А.М. Андреева (руководитель темы); Т.Н. Мансурова

## 2. УТВЕРЖДЕН И ВВЕДЕН В ДЕЙСТВИЕ Постановлением Государственного комитета стандартов Совета Министров СССР от 09.01.78 № 42

## 3. Изменение № 3 принято Межгосударственным Советом по стандартизации, метрологии и сертификации (протокол № 8 от 12.10.95)

## За принятие проголосовали:

Наименование государства	Наименование национального органа по стандартизации
Республика Беларусь	Госстандарт Беларуси
Республика Казахстан	Госстандарт Республики Казахстан
Республика Молдова	Молдовастандарт
Российская Федерация	Госстандарт России
Республика Таджикистан	Таджикгосстандарт
Туркменистан	Главная государственная инспекция Туркменистана
Украина	Госстандарт Украины

## 4. Периодичность проверки — 5 лет

## 5. Взамен ГОСТ 8971—59 в части разд. А, Б

## 6. ССЫЛОЧНЫЕ НОРМАТИВНО-ТЕХНИЧЕСКИЕ ДОКУМЕНТЫ

Обозначение НТД, на который дана ссылка	Номер пункта
ГОСТ 427—75	1.2.2.1
ГОСТ 667—73	1.2.2.1
ГОСТ 4204—77	1.2.2.1
ГОСТ 6709—72	1.1.2.1, 1.2.2.1
ГОСТ 8709—72	1.2.2.1
ГОСТ 18481—81	1.2.2.1
ГОСТ 29062—91	1.1.3.1

## 7. Ограничение срока действия снято по протоколу № 4—93 Межгосударственного Совета по стандартизации, метрологии и сертификации (ИУС 4—94)

## 8. ПЕРЕИЗДАНИЕ (декабрь 1997 г.) с Изменениями № 1, 2, 3, утвержденными в июне 1983 г., июне 1989 г., июне 1996 г. (ИУС 10—83, 9—89, 10—96)

Редактор *М.И. Максимова*  
 Технический редактор *В.Н. Прусакова*  
 Корректор *Т.И. Коломенко*  
 Компьютерная верстка *Е.Н. Мартемьяновой*

Изд. лиц. № 021007 от 10.08.95. Сдано в набор 28.01.98. Подписано в печать 12.02.98. Усл. печ. л. 0,93. Уч.-изд. л. 0,87. Тираж 139 экз.  
 СД 4483. Зак. 148.

ИПК Издательство стандартов, 107076, Москва, Колодезный пер., 14.  
 Набрано в Издательстве на ПЭВМ  
 Филиал ИПК Издательство стандартов — тип. "Московский печатник", Москва, Лялин пер., 6.  
 Эл. № 080102