

ГАЗЫ УГЛЕВОДОРОДНЫЕ СЖИЖЕННЫЕ

Метод определения общей серы

ГОСТ
22986—78Liquified hydrocarbon gases.
Method for determination of total sulphurМКС 75.160.30
ОКСТУ 0209

Постановлением Государственного комитета стандартов Совета Министров СССР от 22 февраля 1978 г. № 517 дата введения установлена

01.07.79

Ограничение срока действия снято по протоколу № 3—93 Межгосударственного совета по стандартизации, метрологии и сертификации (ИУС 5-6—93)

Настоящий стандарт распространяется на сжиженные углеводородные газы, широкую фракцию легких углеводородов, а также пентановые фракции и устанавливает метод определения общей серы при ее массовой доле 0,001 % и выше.

Сущность метода заключается в сжигании пробы в точке воздуха и последующем нефелометрическом определении образовавшейся серной кислоты.

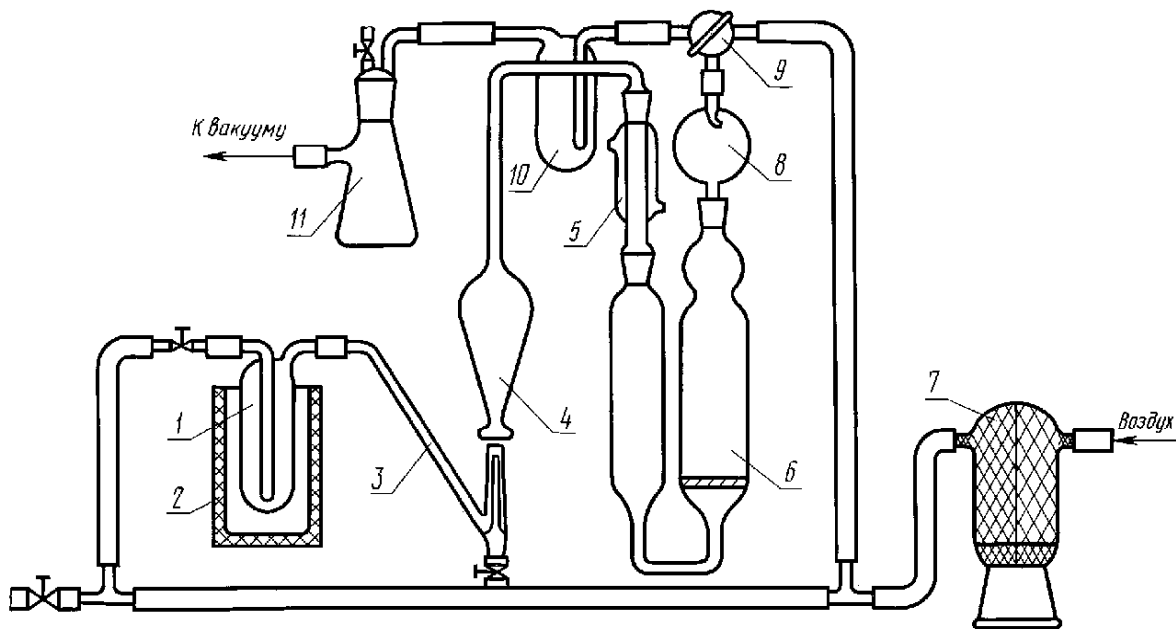
1. АППАРАТУРА, РЕАКТИВЫ И МАТЕРИАЛЫ

- 1.1. Установка для сжигания анализируемого продукта (черт. 1), содержащая: ампулы из термостойкого стекла (пирекс) вместимостью 20 и 50 см³ (черт. 2, 3); сосуд Дьюара или фарфоровый толстостенный стакан вместимостью 250—500 см³; горелку стеклянную из пирекса (черт. 4); стекло ламповое из пирекса или кварцевого стекла (черт. 5); холодильник ХПТ-1—300—14/23 ХС по ГОСТ 25336—82 или аналогичного типа; аппараты для определения содержания серы в нефтепродуктах (абсорбер, каплеуловитель, лампочка с колпачком);
- краны соединительные стеклянные общего назначения по ГОСТ 7995—80;
- колба 1—500, 2—500 по ГОСТ 25336—82;
- насос водоструйный по ГОСТ 25336—82.
- Спиртовка СЛ-1 по ГОСТ 25336—82 или аналогичного типа.
- Склянка СПТ по ГОСТ 25336—82 или аналогичного типа.
- Колба 2—50—2, 2—100—2, 2—250—2, 2—1000—2 по ГОСТ 1770—74.
- Цилиндр 1—10, 1—50 по ГОСТ 1770—74.
- Пипетки 2—2—5, 2—2—10, 2—2—25, 4—2—1, 4—2—2, 5—2—1, 5—2—2, 6—2—5, 6—2—10, 7—2—5, 7—2—10 по ГОСТ 29227—91.
- Бюретки 6—2—2, 6—2—5 или 7—2—3, 7—2—10 по ГОСТ 29251—91.
- Стаканы типа В-1—100 по ГОСТ 25336—82.
- Колбы типов Кн-2—100, Кн-2—250, Кн-2—500 по ГОСТ 25336—82.
- Сетки металлические проволочные по ГОСТ 2715—75.
- Сетки тканевые гладкие с квадратными и прямоугольными ячейками, мелкие, нормальной плотности, из термически обработанной медной, латунной или стальной нержавеющей проволоки.

Издание официальное

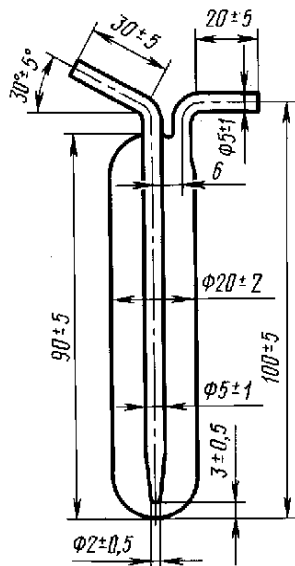
Перепечатка воспрещена

*Издание с Изменениями № 1, 2, утвержденными в январе 1984 г., декабре 1988 г.
(ИУС 5—84, 4—89).*

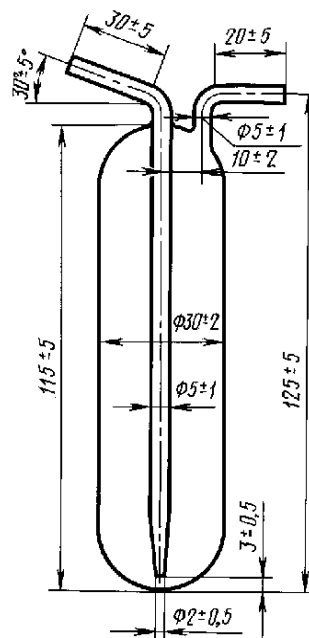


1 — ампула; 2 — сосуд Дьюара; 3 — горелка; 4 — ламповое стекло; 5 — холодильник; 6 — абсорбер;
7 — склянка для очистки воздуха; 8 — каплеуловитель; 9 — трехходовой кран; 10 — ловушка;
11 — предохранительная колба

Черт. 1

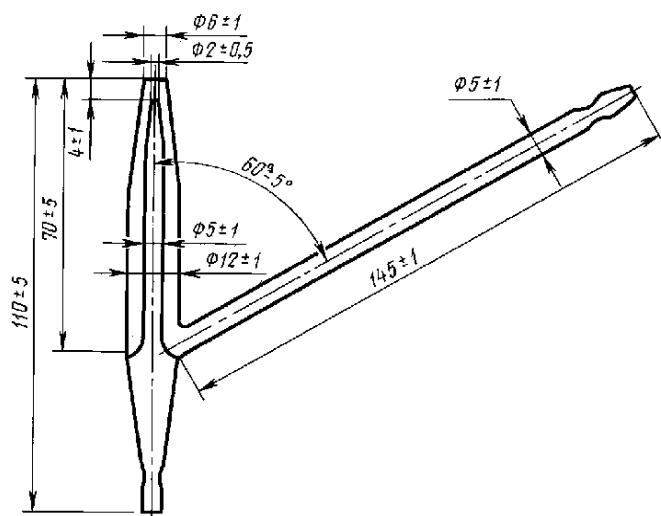
Ампула вместимостью 20 см³

Черт. 2

Ампула вместимостью 50 см³

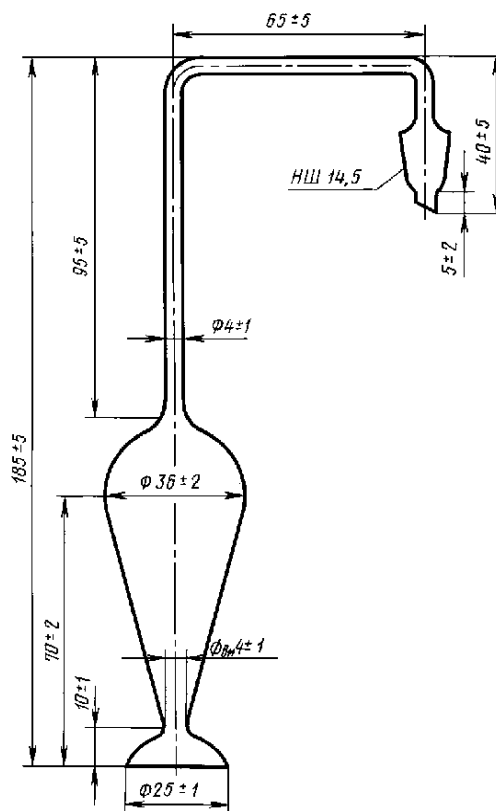
Черт. 3

Стеклоянная горелка



Черт. 4

Ламповое стекло



Черт. 5

Вентиль редукционный или игольчатый.

Воронки типа ВПр-1 по ГОСТ 25336—82.

Трубки медицинские резиновые или трубки резиновые технические, диаметром 6—8 мм.

Пробоотборник по ГОСТ 14921—78.

Колориметр (нефелометр) фотоэлектрический типа ФЭК-56М или любого другого типа, аналогичного по чувствительности.

Мешалка магнитная типа ММ-2 или аналогичного типа.

Весы лабораторные общего назначения по ГОСТ 24104—88*:

с максимальным пределом взвешивания 200 г, с ценой деления не более 0,0001 г не ниже 2-го класса точности;

с максимальным пределом взвешивания 1000 г, с ценой деления не более 0,1 г.

Зажимы металлические винтовые и пружинные.

Секундомеры механические или аналогичного типа.

Термометры стеклянные по ГОСТ 400—80, типа ТН-8.

Водорода перекись по ГОСТ 10929—76, х. ч. или ч.д.а., раствор с массовой долей 3 %.

Спирт этиловый ректификованный технический по ГОСТ 18300—87 или спирт этиловый технический по ГОСТ 17299—78 марки А.

Вода дистиллированная по ГОСТ 6709—72.

Методы приготовления вспомогательных реактивов и растворов, применяемых в анализе по ГОСТ 4517—87.

* С 1 июля 2002 г. введен в действие ГОСТ 24104—2001.

Вода дистиллированная, дважды перегнанная (бидистиллят) или деионизованная, не содержащая сульфат-ионов.

Смесь охлаждающая, состоящая из поваренной соли и льда, ацетона или этилового спирта и двуокси углерода (жидкой или твердой) или жидкого азота.

Кислота серная по ГОСТ 4204—77, х. ч. или ч.д.а., раствор концентрации $c(1/2 \text{H}_2\text{SO}_4) = 0,1$ моль/дм³ (или фиксагал), раствор концентрации $c(1/2 \text{H}_2\text{SO}_4) = 1$ моль/дм³ и стандартный раствор (1 см³ соответствует 0,1 мг серы).

Кислота соляная по ГОСТ 3118—77, х. ч. или ч.д.а, 0,1 моль/дм³ водный раствор и 0,1 моль/дм³ фиксагал.

Глицерин по ГОСТ 6259—75, ч.д.а.

Барий хлористый по ГОСТ 4108—72, х. ч. или ч.д.а., раствор с массовой долей 10 %.

ГСП. Воздух для питания пневматических приборов и средств автоматизации.

Бумага фильтровальная по ГОСТ 12026—76.

Уголь активированный, гранулированный.

Натрий сернокислый безводный по ГОСТ 4166—76, х. ч. или ч.д.а., высушенный при 100 °С—105 °С до постоянной массы.

П р и м е ч а н и е. Допускается применять аналогичные приборы, аппаратуру и посуду с техническими и метрологическими характеристиками, обеспечивающими точность измерения в соответствии с требованиями настоящего стандарта, а также применять реактивы с квалификацией, не ниже указанной в настоящем стандарте.

(Измененная редакция, Изм. № 1, 2).

2. ОТБОР ПРОБ

2.1. Пробы продукта отбирают по ГОСТ 14921—78 в пробоотборники типа ПГО или ПУ объемом 50 или 400 см³ или другие металлические пробоотборники малой емкости.

2.2. При анализе пентановых фракций допускается отбирать пробы в стеклянные толстостенные бутылки из темного стекла вместимостью 0,5—1,0 дм³ или в бутылки по ГОСТ 2517—85. Заполнение бутылок при отборе проб должно быть не более чем на 2/3 их объема.

Пробы хранят при температуре не выше 10 °С.

Разд. 2. **(Измененная редакция, Изм. № 2).**

3. ПОДГОТОВКА К АНАЛИЗУ

3.1. Растворы для нефелометрического анализа

3.1.1. Все водные растворы для нефелометрирования готовят на бидистилляте или деионизованной воде.

3.1.2. Раствор серной кислоты концентрации $c(1/2 \text{H}_2\text{SO}_4) = 1$ моль/дм³ готовят растворением содержимого ампулы фиксагала-раствора серной кислоты концентрации $c(1/2 \text{H}_2\text{SO}_4) = 0,1$ моль/дм³ в мерной колбе вместимостью 100 см³. Раствор в колбе при перемешивании доводят бидистиллятом до метки.

3.1.3. Стандартный раствор серной кислоты (1 см³ соответствует 0,1 мг серы) готовят в мерной колбе вместимостью 1000 см³. В колбу приливают из бюретки 6,24 см³ раствора серной кислоты концентрации $c(1/2 \text{H}_2\text{SO}_4) = 1$ моль/дм³ и раствор при перемешивании доводят бидистиллятом до метки.

Допускается приготовление стандартного раствора по ГОСТ 4212—76 (табл. 1, п. 48) с последующим разбавлением 1:10.

3.1.4. Осадитель готовят смешиванием 0,1 моль/дм³ раствора соляной кислоты с предварительно отфильтрованным раствором хлористого бария с массовой долей 10 % в соотношении 1:2.

3.1.2—3.1.4. **(Измененная редакция, Изм. № 2).**

3.1.5. Стабилизатор суспензии осадка сульфата бария готовят смешиванием этилового спирта с глицерином в объемном соотношении 2:1.

3.1.6. Контрольный раствор готовят смешиванием 50 см³ бидистиллята с 10 см³ стабилизатора и 4 см³ осадителя.

3.2. Построение градуировочного графика

3.2.1. В мерные колбы вместимостью 50 см³ вводят бюреткой соответственно 0,25; 0,5; 0,75; 1,0; 1,5; 2,0; 3,0 и 4,0 см³ стандартного раствора серной кислоты или сульфата натрия. Растворы в колбах при перемешивании доводят до метки бидистиллятом. Затем содержимое каждой колбы последовательно переносят в химический стакан вместимостью 100 см³.

(Измененная редакция, Изм. № 2).

3.2.2. Стакан с раствором ставят на магнитную мешалку. К раствору добавляют 10 см³ стабилизатора суспензии осадка сульфата бария и 4 см³ осадителя, включают секундомер и продолжают перемешивание раствора в течение 3 мин. Выключают мешалку и дают раствору отстояться в течение 4 мин, после чего раствор наливают в кювету сравнения с толщиной поглощающего свет слоя 20 мм и измеряют оптическую плотность (D) при зеленых светофильтрах относительно контрольного раствора (п. 3.1.6).

3.2.3. Для одной и той же концентрации стандартного раствора реакцию с осадителем проводят три-четыре раза и для построения градуировочного графика берут среднее арифметическое значение оптической плотности из наиболее близких величин.

3.2.4. По результатам анализа строят график зависимости значения оптической плотности (D) от массы серы (m) в миллиграммах на листе масштабной-координатной бумаги размером не менее 200×300 мм.

3.2.5. Полученный градуировочный график проверяют раз в месяц и при смене реактивов, делая выборочные определения для двух-трех точек. При обнаружении значительных отклонений значения оптической плотности от проверяемого градуировочного графика на 10 % и более его строят заново.

3.2.6. В химический стакан вместимостью 100 см³ наливают 50 см³ свежеприготовленного раствора перекиси водорода с массовой долей 3 %, 10 см³ стабилизатора и 4 см³ осадителя и определяют оптическую плотность полученного раствора относительно контрольного раствора, как описано в п. 3.2.2. По найденному значению оптической плотности определяют массу серы в растворе перекиси водорода в миллиграммах ($m_{\text{п}}$) по градуировочному графику, которую затем учитывают в расчетах при нефелометрическом определении содержания общей серы в анализируемых продуктах.

3.2.4—3.2.6. **(Измененная редакция, Изм. № 2).**

3.3, 3.3.1.1—3.3.1.4, 3.3.2. **(Исключены, Изм. № 1).**

3.4. В склянку с внутренней перегородкой для твердых промывателей, предназначенную для очистки воздуха (черт. 1), засыпают в одну половину (первую по ходу газа) гидроокись натрия, а в другую половину — гранулированный активированный уголь.

3.5. Собирают установку для определения общей серы (черт. 1).

При необходимости к вакуум-насосу через гребенку присоединяют одну-две аналогичные установки для проведения одновременного сжигания двух-трех проб.

3.6. В абсорбер и ловушку (черт. 1) наливают соответственно 40 и 10 см³ раствора перекиси водорода с массовой долей 3 %, включают водяное охлаждение холодильника и вакуум-насос. Разрежение в системе регулируют таким образом, чтобы образующаяся в абсорбере пена не поднималась выше шарообразного расширения абсорбера.

3.5, 3.6. **(Измененная редакция, Изм. № 2).**

3.7. Общие требования к сжиганию газов

3.7.1. В зависимости от углеводородного состава сжигание навески анализируемого продукта проводят из стеклянной ампулы или металлического пробоотборника.

3.7.2. Сжигание бутановых, бутан-бутиленовых и пентановых фракций, а также широкой фракции легких углеводородов (ШФЛУ) с массовой долей углеводородов C₃ менее 15 % проводят из стеклянной ампулы.

Сжигание сжиженных углеводородных газов, а также ШФЛУ, с массовой долей углеводородов C₃ более 15 % ведут из металлического пробоотборника.

Сжигание *n*-пентановой фракции проводят из ампулы без охлаждения.

(Измененная реакция, Изм. № 2).

3.8. Подготовка пробы при сжигании из стеклянной ампулы

3.8.1. Ампулу, снабженную стеклянными краниками (или винтовым зажимом или устройством аналогичного типа) на входном и выходном отводах, помещают в сосуд с охлаждающей смесью.

(Измененная редакция, Изм. № 1, 2).

3.8.2. Охлажденную в течение 1—2 мин ампулу через отвод с краником присоединяют к нижнему штуцеру вертикально расположенного пробоотборника, открывают вентиль пробоотборника, а также краник и зажим на ампуле и из ампулы вытесняют воздух. Затем закрывают зажим и заполняют ампулу анализируемым продуктом. Навеску отбираемой пробы, в зависимости от содержания серы, определяют по табл. 1. После отбора пробы закрывают вентиль пробоотборника и краник на ампуле и отсоединяют ампулу от пробоотборника.

Т а б л и ц а 1

Массовая доля серы в пробе, %	Масса навески пробы, г	Объем поглотительного раствора, см ³	
		аликвотной части	общий объем в мерной колбе
От 0,001 до 0,005	15—5	50	100
Св. 0,005 » 0,030	4—1	50	100
» 0,030 » 0,20	1	50—10	100
» 0,20 » 1,00	1	25—5	250

3.8.3. Охлаждают ампулу с пробой 3—5 мин, вынимают из охлаждающей смеси, насухо вытирают, ополаскивают корпус ампулы этиловым спиртом кратковременным погружением в сосуд со спиртом, снова вытирают и взвешивают с погрешностью не более 0,01 г. Затем ампулу вновь погружают в охлаждающую смесь.

Примечание. При массовой доле общей серы в газе от 0,001 % до 0,005 % массу продукта допускается определять как произведение объема пробы на его плотность при температуре охлаждающей смеси. В этом случае пробу отбирают в предварительно откалиброванную по объему ампулу.

(Измененная редакция, Изм. № 2).

3.8.4. Выходной отвод ампулы присоединяют к боковому отводу стеклянной горелки, а входной отвод ампулы — через тройник к линии очищенного воздуха, как показано на черт. 1. Свободный конец тройника, служащий для сброса избыточного давления воздуха из линии, снабжают винтовым зажимом, предварительно поместив под зажим металлическую проволоку для предотвращения слипания стенок резиновой трубки.

3.8.5. **(Исключен, Изм. № 2).**

3.9. При сжигании пробы из пробоотборника последний взвешивают с погрешностью не более 0,1 г, закрепляют в наклонном положении и через верхний штуцер присоединяют к боковому отводу стеклянной горелки. Нижний штуцер присоединяют к линии очищенного воздуха (п. 3.8.4).

(Измененная редакция, Изм. № 2).

4. ПРОВЕДЕНИЕ АНАЛИЗА

4.1. Сжигание навески анализируемого продукта из стеклянной ампулы

4.1.1. Зажигают спиртовку и подносят ее к стеклянной горелке, расположенной по центру лампового стекла и на 6—8 мм ниже его. Затем осторожно открывают зажим на выходе ампулы и с помощью небольшого потока воздуха, подаваемого через зажим или краник во входное отверстие ампулы, обеспечивают подачу необходимого количества продукта к горелке. Пламя должно быть голубым или бесцветным и полностью заполнять отверстие диффузора лампового стекла.

(Измененная редакция, Изм. № 2).

4.1.2. Цвет пламени регулируют винтовым зажимом на нижнем отводе горелки, подавая в горелку дополнительное количество воздуха при появлении коптящего пламени.

4.1.3. Высоту пламени регулируют входным краником ампулы. Если этого недостаточно, убирают сосуд с охлаждающей смесью и помещают ампулу в водяную баню с температурой 40—60 °С.

4.1.4. По окончании горения закрывают входной краник ампулы.

4.1.5. При анализе ШФЛУ, содержащей углеводороды C₆ и выше, в ампуле может оставаться жидкий остаток неиспарившихся тяжелых углеводородов. В этом случае необходимо проводить их дожигание, которое может осуществляться или непосредственно из стеклянной ампулы или в лампе для сжигания нефтепродуктов.

4.1.5.1. При дожигании пробы из ампулы под ламповое стекло вместо горелки помещают зажженную спиртовку. На выходной отвод ампулы вместо резиновой трубки с зажимом надевают колпачок из медной сетки для предотвращения проскока пламени внутрь ампулы и обеспечения равномерного горения пробы. Ампулу укрепляют за входной конец таким образом, чтобы ее корпус располагался горизонтально, а конец выходного отвода — в центре пламени спиртовки под ламповым стеклом. Затем через ампулу начинают продувать воздух с такой скоростью, чтобы струя воздуха не выходила за пределы пламени спиртовки. После этого ампулу с пробой осторожно и равномерно подогревают пламенем второй спиртовки до окончательного испарения жидкого остатка пробы.

4.1.5.2. При дожигании пробы в лампе жидкий остаток навески из ампулы количественно переносят в лампу. Ампулу дважды ополаскивают этиловым спиртом порциями по 0,5—1,0 см³, которые также сливают в лампу. Затем лампу с жидким остатком помещают под ламповое стекло и зажигают ее от пламени спиртовки.

4.1.5.3. Массу сожженной пробы определяют по разности масс ампулы до и после сжигания, взвешивания с погрешностью не более 0,01 г. Массу ампулы после сжигания определяют при комнатной температуре для *n*-пентановых фракций или после охлаждения и ополаскивания спиртом по п. 3.8.3 для ШФЛУ, бутановых и изопентановых фракций. При дожигании пробы по п. 4.1.5.2 для определения массы ампулы необходимо освободить ее от остатков спирта продувкой воздухом в течение 3—5 мин.

(Введен дополнительно, Изм. № 2).

4.2. Сжигание пробы из металлического пробоотборника

4.2.1. При анализе сжиженных газов из пробоотборника необходимо проводить сжигание всего объема пробы, отобранной в пробоотборник.

Примечание. Сжигание части объема пробы допускается только для индивидуальных углеводородов.

4.2.2. Осторожно открывают запорное устройство пробоотборника у верхнего штуцера и зажигают стеклянную горелку спиртовкой, как описано в п. 4.1.1. Затем с помощью винтового зажима на нижнем отводе горелки регулируют подачу воздуха до получения бесцветного или голубого пламени.

4.2.3. При сжигании ШФЛУ жидкую часть пробы, оставшуюся в пробоотборнике после сгорания газовой части, выливают в охлажденную стеклянную ампулу (п. 3.8.2) и сжигают (п. 4.1), подавая воздух в ампулу через пробоотборник.

4.2.4. При сжигании сжиженных газов, не содержащих углеводородов C₅ и выше, пробоотборник после сгорания пробы продувают в течение 10—15 с небольшим током воздуха (для удаления из него остатков паров пробы) при поднесенной к горелке зажженной спиртовки.

4.2.5. Определяют массу пустого пробоотборника и вычисляют величину навески сожженной пробы.

4.3. Выключают вакуум-насос, отключают подачу воздуха в систему и разбирают прибор.

4.4. Содержимое абсорбера и ловушки переносят в мерную колбу соответствующей вместимости в зависимости от содержания сернистых соединений в пробе (табл. 1 и 2). Холодильник, абсорбер, каплеуловитель и ловушку тщательно промывают бидистиллятом, и промывные воды присоединяют к раствору в колбе. Раствор в колбе доводят водой до метки, переливают в коническую колбу, тщательно перемешивают и отбирают аликвотную часть раствора на анализ в соответствии с табл. 1 и 2.

Т а б л и ц а 2

Массовая доля серы в анализируемой пробе, %	Объем поглотительного раствора, см ³	
	аликвотной части	общий объем в мерной колбе
От 0,001 до 0,005	50—10	100
Св. 0,005 » 0,030	25—6	250
» 0,030 » 0,20	5—1	250
» 0,20 » 1,00	5—1	1000

(Измененная редакция, Изм. № 2).

4.5. Нефелометрический анализ поглотительного раствора

4.5.1. Аликвотную часть поглотительного раствора наливают в мерную колбу вместимостью 50 см³ и доводят раствор в колбе до метки бидистиллятом. Затем раствор из колбы переливают в стаканчик вместимостью 100 см³ и выполняют операции (п. 3.2.2).

4.5.2. По найденному значению оптической плотности определяют массу серы в аликвотной части поглотительного раствора.

Если масса серы в аликвотной части поглотительного раствора (m) менее 0,1 мг, необходимо повторить анализ поглотительного раствора с большим объемом аликвоты.

4.6, 4.6.1. (Исключены, Изм. № 1).

5. ОБРАБОТКА РЕЗУЛЬТАТОВ

5.1. При нефелометрическом анализе поглотительного раствора массовую долю серы (X_s) в анализируемом продукте в процентах вычисляют по формуле

$$X_s = \frac{\left(\frac{m \cdot V}{V_1} - m_n \right) \cdot 100}{m_1 \cdot 1000},$$

где m — масса серы в аликвотной части поглотительного раствора, найденная по градуировочному графику, мг;

V — общий объем поглотительного раствора в мерной колбе после разбавления, см³;

V_1 — объем аликвотной части поглотительного раствора, взятый на анализ, см³;

m_1 — масса навески сожженной пробы, г;

m_n — масса серы в растворе перекиси водорода, мг;

1000 — коэффициент для перевода миллиграммов в граммы.

5.2. (Исключен, Изм. № 1).

5.3. За результат испытания при массовой доле общей серы свыше 0,030 % до 1,00 % принимают среднеарифметическое двух определений, допускаемые расхождения между которыми не должны превышать значений, указанных в табл. 3.

Таблица 3

Массовая доля общей серы, %	Допускаемое расхождение, %
Св. 0,030 до 0,10	0,003
» 0,10 » 0,40	0,015
» 0,40 » 1,00	0,05

За результат испытания при массовой доле общей серы от 0,001 % до 0,030 % принимают среднеарифметическое двух определений серы из двух аликвотных частей одного поглотительного раствора, вычисленных с точностью до второго десятичного знака.

(Измененная редакция, Изм. № 2).

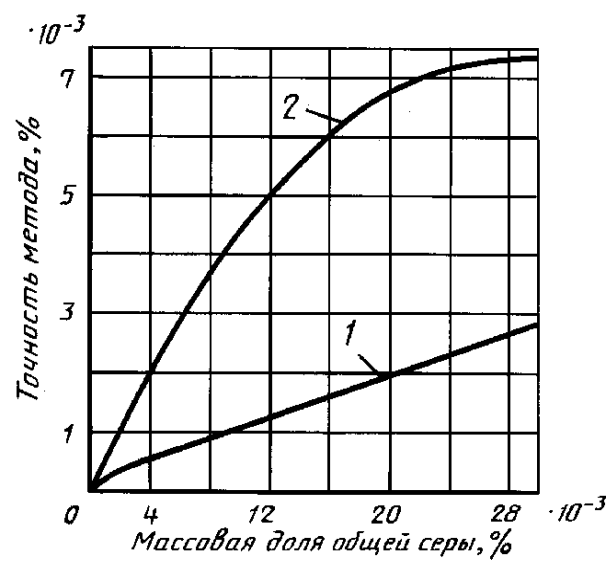
5.4. Сходимость

Два результата испытания, полученные одним исполнителем, признаются достоверными (с 95 %-ной доверительной вероятностью), если расхождение между ними не превышает значения, указанного на черт. 6 для большего результата при массовой доле серы от 0,001 % до 0,030 %.

5.5. Воспроизводимость

Два результата испытаний, полученные в двух разных лабораториях, признаются достоверными (с 95 %-ной доверительной вероятностью), если расхождение между ними не превышает значения, указанного на черт. 6 для большего результата при массовой доле серы от 0,001 % до 0,030 %.

Зависимость точности от массовой доли общей серы



1 — сходимость; 2 — воспроизводимость

Черт. 6

5.4, 5.5. (Введены дополнительно, Изм. № 2).