

Обеспечение износостойкости изделий

Метод испытаний машиностроительных материалов
на ударно-абразивное изнашиваниеГОСТ
23.207—79Ensuring of wear resistance of products.
Testing of engineering materials for impact abrasive wear

МКС 19.060

Постановлением Государственного комитета СССР по стандартам от 26 ноября 1979 г. № 4516 дата введения установлена

01.01.81

Настоящий стандарт распространяется на металлические материалы, их сплавы и композиции на металлической основе, а также металлические покрытия и устанавливает метод их испытаний на ударно-абразивное изнашивание, вызванное многократными прямыми ударами изнашивающейся поверхности о абразивную прослойку.

Стандарт не распространяется на металлы и металлические покрытия твердостью менее 100HV, на пористые материалы со средним размером пор более 0,10 мм, а также на покрытия толщиной менее 0,60 мм.

Сущность метода состоит в том, что проводят повторные удары образцом через слой твердых абразивных частиц по неподвижной наковальне с заданными энергией удара, скоростью и частотой соударений, и оценивают относительную износостойкость материала путем сравнения износа испытуемых и эталонных образцов, испытанных в идентичных условиях.

1. АППАРАТУРА И МАТЕРИАЛЫ

Испытательная установка для проведения испытаний состоит из привода, ударного механизма, бункера с направляющим каналом и неподвижной наковальни.

Схема испытательной установки приведена на черт. 1.

Ударный механизм содержит приспособления для крепления образца *б* и съемных грузов *г* массой до 30 кг, с помощью которых регулируют скорость удара образца *б* о сменный вкладыш *2* наковальни *1* в диапазоне скоростей $v = 0,5-5$ м/с с погрешностью не более 2,5 %, а также устройство, содержащее сменные торсионы, обеспечивающие задание энергии удара в диапазоне $E = 2,94-29,4$ Дж с погрешностью не более 2,5 % при закручивании торсиона на угол не менее 15°, и ударник *7* с моментом инерции относительно оси вращения $I_{уд} = 17,87 \cdot 10^{-4}$ кг·м².

Привод должен обеспечивать частоту соударений образца *б* и сменного вкладыша *2* наковальни *1* в диапазоне $n = 20-400$ мин⁻¹ с погрешностью поддержания заданной частоты не более 1 мин⁻¹.

Бункер *3* с направляющим каналом *5* предназначен для подачи потока частиц абразивного материала в зону соударения. Направляющий канал *5* длиной 40 мм имеет прямоугольное сечение 20×1 мм.

Неподвижная наковальня должна иметь массу не менее 50 кг. Сменный вкладыш, устанавливаемый в наковальню, выполняют из стали 45 по ГОСТ 1050—88 твердостью 640—675HV (закалка 840 °С в воде, температура отпуска 100 °С).

Эталонные образцы выполняют из стали 45 по ГОСТ 1050—88 с твердостью 598—622HV (закалка 840 °С в воде, температура отпуска 200 °С).

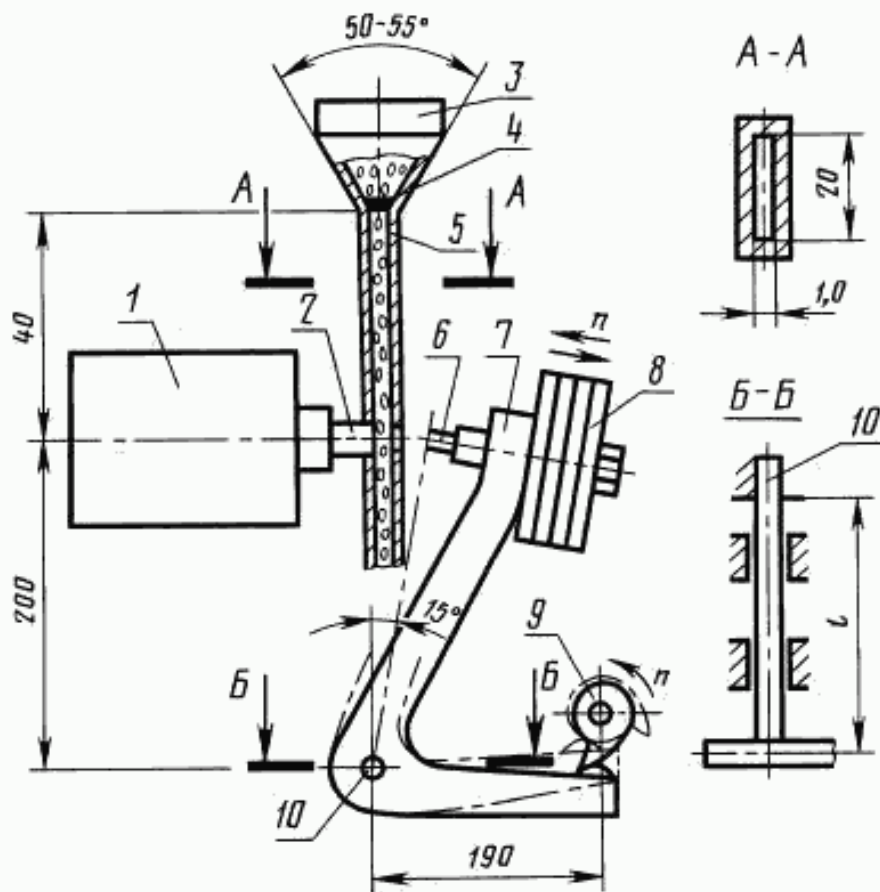
Издание официальное



Перепечатка воспрещена

Переиздание.

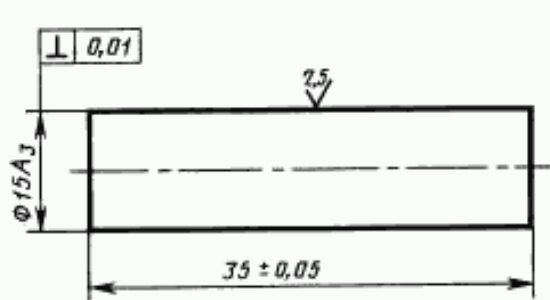
27



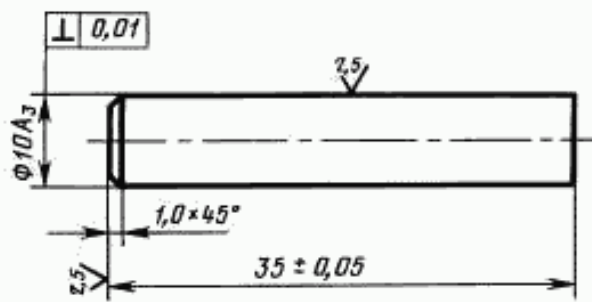
Черт. 1

Сменный вкладыш наковальни (черт. 2) и образцы из эталонного и испытуемого материалов (черт. 3) изготавливают по 3-му классу точности с шероховатостью Ra рабочей (торцевой) поверхности не более 2,5 мкм по ГОСТ 2789—73.

Примечание. Обработку рабочих поверхностей при испытаниях пористых материалов производят шлифованием.



Черт. 2



Черт. 3

Непараллельность закрепленных на установке и взаимно прижатых рабочих поверхностей сменного вкладыша наковальни и испытуемого образца — не более 0,05 мм.

Абразивный материал — карбид кремния черный по ГОСТ 3647—80, зернистостью 0,63 мм и с относительным содержанием влаги не более 0,15 % по массе, используют для общей сравнительной оценки износостойкости материалов при стандартных режимах испытаний.

Для оценки износостойкости применительно к конкретным условиям изнашивания допускается использовать абразивный материал, соответствующий воздействию материалу при эксплуатации, но с размером частиц не более 0,8 мм. В этом случае характеристики абразивного материала приводят в протоколах испытаний.

Примечание. При использовании абразивного материала со средним размером частиц более 0,63 мм допускается применение направляющего канала шириной в сечении более 1 мм (см. черт. 1).

При применении стандартного абразивного материала указывают номер соответствующего стандарта. При применении нестандартного абразивного материала в протоколе испытаний указывают вид абразивного материала, месторождение или завод-изготовитель (для искусственных материалов), максимальный и минимальный размер частиц абразива, их твердость, среднюю удельную поверхность частиц и другие данные, необходимые для идентификации абразивного материала.

Примечание. Допускается повторное использование абразивного материала, но не более трех раз.

Износ образцов определяют взвешиванием их с погрешностью не более 0,0002 г до и после испытаний.

Потеря массы образца вследствие износа при испытаниях должна составлять не менее 0,005 г.

Для промывки образцов перед испытаниями и взвешиванием используют бензин по НТД и ацетон по ГОСТ 2768—84.

В пределах одной серии испытаний технология изготовления образцов должна быть одинаковой. При механической обработке не допускается изменение свойств материала образца вследствие нагрева, наклепа и т. п.

2. ПОДГОТОВКА К ИСПЫТАНИЯМ

2.1. Твердость образцов из испытуемого и эталонного материалов определяют по ГОСТ 2999—75. Полученные данные об образце из испытываемого материала заносят в протокол испытаний. Твердость эталонных образцов должна соответствовать требованиям, указанным в разд. 1. Отобранные образцы маркируют клеймением на нерабочих поверхностях.

2.2. Влажность абразивного материала проверяют по ГОСТ 5382—91 и при необходимости доводят ее до соответствия требованиям разд. 1.

2.3. Образцы последовательно промывают промывочными жидкостями, указанными в разд. 1, просушивают на воздухе и взвешивают.

2.4. Устанавливают сменный вкладыш 2 наковальни 1 (см. черт. 1). В ударный механизм вставляют образец 6 из испытуемого или эталонного материала.

Примечание. Испытанию подвергают по три образца из эталонного и испытуемого материалов. При установке и съеме образца не допускается повреждение его поверхности.

2.5. При положении кулачка 9, соответствующем максимальному удалению образца 6 от сменного вкладыша 2 наковальни 1, производят закручивание торсиона 10 до значения момента $M_{кр} = 39,258 \text{ Н} \cdot \text{м}$ и закрепляют торсион.

2.6. На ударный механизм устанавливают съемные грузы общей массой 6,68 кг.

2.7. Заслонку бункера 4 открывают и включают привод испытательной установки. Производят приработку, осуществляя (500 ± 1) удар образца о сменный вкладыш наковальни.

2.8. Приработке подвергают последовательно все образцы из испытуемого и эталонного материалов.

2.9. После окончания приработки все образцы промывают промывочными жидкостями, просушивают на воздухе и взвешивают в соответствии с разд. 1. Если при этом потеря массы образца менее 0,005 г, то продолжительность приработки увеличивают в 2 раза.

Примечание. Если при увеличении продолжительности приработки в 2 раза указанное требование вновь не выполняется, то дальнейшие испытания данного материала при выбранном режиме проводить нецелесообразно.

3. ПРОВЕДЕНИЕ ИСПЫТАНИЙ

3.1. При общей сравнительной оценке износостойкости испытуемого материала проводят испытания с энергией удара $E = 4,9 \text{ Дж}$, скорости соударения $v = 1 \text{ м/с}$ и частоте соударения $n = 100 \text{ мин}^{-1}$, что обеспечивается углом закручивания торсиона (п. 2.5) и устанавливаемой массой съемных грузов (п. 2.6).

3.2. При оценке износостойкости материала применительно к конкретным условиям изнашивания значения крутящего момента торсиона ($M_{кр}$), Н·м, и общей массы съемных грузов (m), кг, в зависимости от необходимых значений энергии удара (E), Дж и скорости соударения (v), м/с, определяют по формулам:

$$M_{кр} = 3,82E + 0,131C;$$

$$m = \frac{1}{r^2} (0,08 \frac{E}{v^2} - I_{уд}),$$

где C — характеристика жесткости торсиона, Н·м;

r — расстояние от оси вращения ударника до центра тяжести съемных грузов, м;

$I_{уд}$ — момент инерции ударника, кг·м².

3.3. Жесткость торсиона должна отвечать условию $C \leq 7,63 M_{кр}$.

Примечание. Допускается плавное регулирование жесткости торсиона путем изменения его длины l (см. черт. 1).

3.4. Необходимую частоту n соударения устанавливают равной частоте вращения кулачка, открывают заслонку бункера для подачи абразивного материала в зону соударения и включают привод кулачка.

3.5. Испытания эталонных и испытуемых образцов, проводят в соответствии с пп. 3.1 или 3.2, осуществляя (1000 ± 1) удар. После окончания испытаний образцы промывают, просушивают на воздухе и взвешивают в соответствии с разд. 1. Результаты заносят в протокол. Пример записи приведен в приложении.

3.6. Если отклонение значения потери массы одного из образцов в процессе испытаний превышает 40 % средней потери массы всех испытуемых образцов, то испытания повторяют на трех новых образцах в соответствии с пп. 3.1—3.5.

3.7. После 2000 ударов производят замену сменных вкладышей наковальни.

4. ОБРАБОТКА РЕЗУЛЬТАТОВ ИСПЫТАНИЙ

4.1. По результатам взвешивания образцов до и после испытаний с определенными энергией удара E , скоростью соударения v и частотой соударения n определяется средняя потеря массы образцов из эталонного материала g_s и средняя потеря массы образцов из исследуемого материала g_u :

$$g_s = \frac{\sum g_{si}}{3};$$

$$g_u = \frac{\sum g_{ui}}{3},$$

где g_{si} ; g_{ui} — соответственно потеря массы для отдельных испытанных эталонных и исследуемых образцов, г.

4.2. Относительную износостойкость исследуемого материала (U) вычисляют по формуле

$$U = \frac{g_s \rho_u}{g_u \rho_s},$$

где ρ_s , ρ_u — соответственно плотность эталонного и исследуемого материалов, г/см³.

4.3. При записи результатов испытаний, проведенных с целью оценки износостойкости материала применительно к конкретным условиям изнашивания (п. 3.2), необходимо указывать режимы испытаний образцов (характеристика абразивного материала, толщина его слоя, энергия удара E , скорость соударения v , частота соударения n), к которым относится данное значение износостойкости.

ОБРАЗЕЦ ПРОТОКОЛА

ПРОТОКОЛ

испытаний на ударно-абразивное изнашивание по ГОСТ _____

Дата 12.XI.1979 г.

Исполнитель Иванов А. Г.

Характеристики материалов

Материал	Наименование	ГОСТ, ТУ	Термообработка	Твердость, НВ	Плотность, г/см ³
Материал эталона	Сталь 45	ГОСТ 1050—88	Закалка 840 °С в воду. Отпуск 200 °С	598—622	7,8
Исследуемый материал	Сталь У10А	ГОСТ 1435—99	Закалка 740 °С в воду. Отпуск 180 °С	775—810	7,8

Материал	Наименование	ГОСТ, ТУ	Размер частиц, мм	Твердость, кгс/мм ²	Удельная поверхность, см ² /г
Абразивный материал	Карбид кремния черный (КЧ-63)	ГОСТ 3647—80	0,63	2900—3500	—

Режим испытаний

Энергия удара E, Дж	Скорость соударения, м/с	Частота соударения, мин ⁻¹	Продолжительность испытаний (количество ударов)
4,9	1	100	1000

Результаты испытаний

Материал	Номер образца	Начальная масса, г	Масса после испытаний, г	Потеря массы, г	Средняя потеря массы, г
Материал эталона	1	30,3477	30,3137	0,0340	0,0352
	2	30,2406	30,2050	0,0356	
	3	30,4147	30,3786	0,0361	
	(4)				
	(5)				
Исследуемый материал	1	30,9048	30,8723	0,0325	0,0352
	2	30,2406	30,2050	0,0356	
	3	30,4147	30,3786	0,0361	
	(4)				
	(5)				

Относительная износостойкость

$$U = \frac{\Delta g_{\Sigma} \cdot \rho_{\text{И}}}{\Delta g_{\text{И}} \cdot \rho_{\Sigma}} = \frac{0,0352 \times 7,8}{0,0328 \times 7,8} = 1,072$$

Подпись _____