



**ГОСУДАРСТВЕННЫЙ СТАНДАРТ
СОЮЗА ССР**

ШТЫРИ ЗАКЛАДНЫЕ С ЯЗЫЧКОМ

ТЕХНИЧЕСКИЕ УСЛОВИЯ

ГОСТ 2300—81

Издание официальное

Цена 3 коп.

ГОСУДАРСТВЕННЫЙ КОМИТЕТ СССР ПО СТАНДАРТАМ
Москва



ГОСТ 2300-81, Штыри закладные с язычком. Технические условия
Inserted pins with a tongue. Specifications

ШТЫРИ ЗАКЛАДНЫЕ С ЯЗЫЧКОМ

Технические условия

Inserted pins with a tongue. Specifications

ГОСТ
2300—81Взамен
ГОСТ 2300—68

ОКП 12 8700

Постановлением Государственного комитета СССР по стандартам от 31 декабря 1981 г. № 5894 срок действия установлен

с 01.01 1983 г.
до 01.01 1993 г.

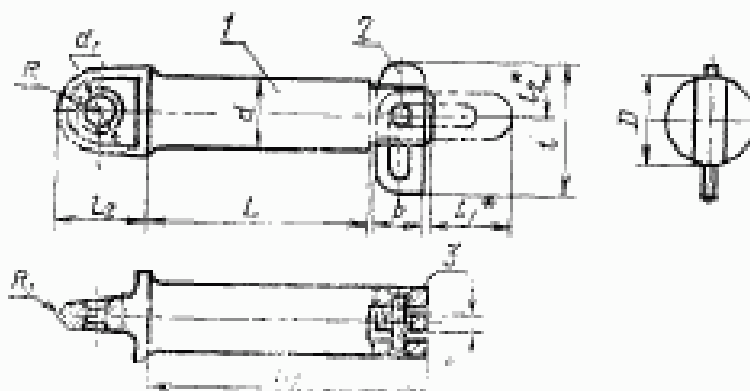
Несоблюдение стандарта преследуется по закону

Настоящий стандарт распространяется на закладные штыри с язычком диаметром от 6 до 36 мм, применяемые в судостроении и судоремонте.

1. ОСНОВНЫЕ РАЗМЕРЫ

1.1. Основные размеры закладных штырей должны соответствовать указанным на чертеже и в табл. 1 и 2.

Исполнение 1



* Размеры для справок.

1—штырь; 2—язычок; 3—заклепка

Издание официальное

Перепечатка воспрещена

© Издательство стандартов, 1982

Исполнение 2

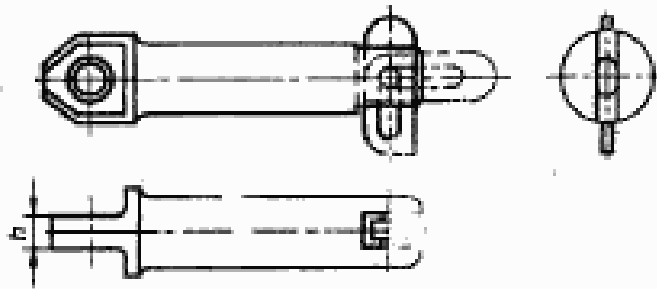


Таблица I

мм

L		d											
Номер, Прел. откл.		6	8	10	12	(14)	16	(18)	20	24	(27)	30	36
		L ₁											
8 10	+0,36	(16) 18	(18) —	— 22	— —	— —	— —	— —	— —	— —	— —	— —	— —
12 14 16 18	+0,43	20 (22) 24 (26)	22 — 26 —	— (26) — 30	26 — 30 —	— — 32 —	— — — —	— — — —	— — — —	— — — —	— — — —	— — — —	— — — —
20 22 25 28	+0,52	28 (30) 33 (36)	30 — 35 —	— 34 — 40	34 — 39 —	— 36 — 42	38 — 43 —	— 40 — 46	— — 47 —	— — — —	— — — —	— — — —	— — — —
32 36 40 45 50	+0,62	40 — — — —	42 — 50 — 60	— 48 — 57 —	46 — 54 — 64	— 50 — 59 —	50 — 58 — 68	— 54 — 63 —	54 — 62 — 72	— (58) — 67 —	— — — — 78	— — — — —	— — — — —
55 60 65 70 75 80	+0,74	— — — — — —	— — — — — —	67 — — — — —	— 74 — 84 — —	69 — 79 — 89 —	— 78 — 88 — 98	73 — 83 — 93 —	— 82 — 92 — 102	77 — 87 — 97 —	— 88 — 98 — 108	— — — — — —	— — — — — —

Продолжение табл. 1

мм

L		d												
Номинал.	Пред. откл.	6	8	10	12	(14)	16	(18)	20	24	(27)	30	36	
		L ₁												
85	+0,87	—	—	—	—	—	—	103	—	107	—	113	—	
90		—	—	—	—	—	108	—	112	—	118	—	—	
95		—	—	—	—	—	—	—	113	—	117	—	123	—
100		—	—	—	—	—	—	—	—	122	—	128	—	—
110		—	—	—	—	—	—	—	—	—	132	—	138	—
120		—	—	—	—	—	—	—	—	—	—	148	—	154
130	+1,00	—	—	—	—	—	—	—	—	152	—	158	—	
140		—	—	—	—	—	—	—	—	—	168	—	(174)	
150		—	—	—	—	—	—	—	—	—	—	178	—	
160		—	—	—	—	—	—	—	—	—	—	—	194	
170		—	—	—	—	—	—	—	—	—	—	198	—	
180		—	—	—	—	—	—	—	—	—	—	—	(214)	
200	+1,15	—	—	—	—	—	—	—	—	—	—	—	234	
Заклепка по ГОСТ 10300—80		1,6×8	2×10	3×12	3×14	3×16	4×18	4×20	5×24	5×26	6×32	6×36	8×42	

Примечание. Штыри с размерами, заключенными в скобки, применять не рекомендуется.

Таблица 2

мм

d (поле допуска в(2))	D	d ₁	b	L ₁	l	l ₁	l ₂	h	R	R ₁	s
6	10	5	5,5	11	22	14	7,0	3	4,5	1,5	1,4
8	12	6	7,5	13	26	16	10,0		5,0		2,0
10	14	7	9,0	15	30	18	11,0		6,0		—
12	18	10	11,0	18	34	21	12,0	5	8,0	2,5	3,0
(14)	20			20					8,5		
16	22	12	14,0	22	46	29	18,5	6	9,5	3,0	4,0
(18)	24			24					10,5		
20	28	14	18,0	28	58	37	22,0	7	12,5	3,5	
24	32			32					14,0		
(27)	36	16	24,0	36	72	45	28,5	8	16,0	4,0	—
30	40	40		17,5					4,5		
36	46	22	30,0	46	90	57	35,5	10	20,0	5,0	—

Пример условного обозначения закладного штыря исполнения 1, диаметром $d=6$ мм и длиной $L=20$ мм, с кадмиевым покрытием толщиной 36 мкм, фосфатированным и пропитанным маслом:

Штырь 6×20 Кд 36. фос. прм ГОСТ 2300—81

То же, штыря исполнения 2:

Штырь 2—6×20 Кд 36. фос. прм ГОСТ 2300—81

При изготовлении закладных штырей из материалов, отличающихся от указанных в п. 2.2, в условном обозначении после размера штырей следует указать марку материала. Например, при изготовлении штырей из маломагнитной стали ЮЗ исполнения 1, диаметром $d=6$ мм и длиной $L=20$ мм, с кадмиевым покрытием толщиной 36 мкм, фосфатированным и пропитанным маслом:

Штырь 6×20 ЮЗ Кд 36. фос. прм ГОСТ 2300—81

1.2. Теоретическая масса закладных штырей указана в справочном приложении.

2. ТЕХНИЧЕСКИЕ ТРЕБОВАНИЯ

2.1. Закладные штыри должны изготавливаться в соответствии с требованиями настоящего стандарта по рабочим чертежам, утвержденным в установленном порядке.

2.2. Детали закладных штырей должны изготавливаться из стали следующих марок:

штырь — 20 по ГОСТ 1050—74;

язычок — Ст 3сп по ГОСТ 380—71;

заклепка — 10 по ГОСТ 1050—74.

2.3. Закладные штыри, применяемые в специфических условиях (агрессивная среда, высокая температура, специальное оборудование), по требованию заказчика могут готовить из материалов других марок.

2.4. Неуказанные предельные отклонения размеров: $h14$, $H14$, $\pm \frac{IT14}{2}$.

2.5. Предельные отклонения размеров штыря, изготавливаемого штамповкой, — по II классу ГОСТ 7505—74.

2.6. Штамповочные уклоны штырей — по ГОСТ 7505—74.

2.7. Детали закладных штырей до сборки должны иметь защитное покрытие, указанное в табл. 3.

2.8. Шероховатость цилиндрической поверхности штыря диаметром d — $Ra \leq 6,3$ мкм, головки штыря исполнения 2 — $Ra \leq 2,5$ мкм, отверстий и прорезей под язычок — $Ra \leq 12,5$ мкм. Шероховатость обрабатываемых поверхностей язычка — $Ra \leq 12,5$ мкм.

2.9. Допуск соосности головки относительно стержня штыря в диаметральном выражении — $2IT14$.

Таблица 3

Вид покрытия	Обозначение покрытия по ГОСТ 9.073—77	Толщина покрытия мкм	Группа условий эксплуатации по ГОСТ 15150—69
Кадмиевое фосфатируемое и пропитанное маслом	Кд.фос.прм	36	Особо жесткая
Цинковое фосфатируемое и пропитанное маслом	Ц.фос.прм	48	Жесткая
Цинковое хроматируемое	Ц.хр.	30	Средняя
Фосфатное и пропитанное маслом	Фос.прм	—	

2.10. Радиусы закруглений и фаски — по ГОСТ 10948—64.

2.11. При расклепывании заклепки конец штыря не должен деформироваться. Головка заклепки должна быть зачищена за подлицо с поверхностью штыря.

2.12. Рабочие поверхности деталей штыря не должны иметь вмятин, неровностей и заусенцев. Острые кромки притупить.

3. ПРАВИЛА ПРИЕМКИ

3.1. При приемо-сдаточных испытаниях штыри проверяют на соответствие: требованиям пп. 1.1, 2.12 в количестве 3% от партии, но не менее 10 шт.; требованиям пп. 2.7 и 2.8 в количестве 1% от партии, но не менее 5 шт.

3.2. Закладные штыри следует предъявлять к приемо-сдаточным испытаниям партиями. Размер партий устанавливается по согласованию изготовителя и заказчика. Партия должна состоять из изделий одного условного обозначения.

3.3. При несоответствии хотя бы одного штыря требованиям настоящего стандарта проводят повторную проверку удвоенного количества штырей, взятых из той же партии.

Результаты повторной проверки являются окончательными и распространяются на всю партию.

4. МЕТОДЫ ИСПЫТАНИЯ

4.1. Внешний вид проверяют визуально.

4.2. Размеры закладных штырей проверяют мерительным инструментом, обеспечивающим требуемую точность.

4.3. Допуск соосности измеряют при вращении штыря в прямоугольной призме. Наконечник измерительной головки прибора должен быть перпендикулярен цилиндрической поверхности головки штыря.

4.4. Контроль качества покрытия — по ГОСТ 9.302—79.

4.5. Шероховатость поверхности следует проверять сравнением с образцами шероховатости поверхности по ГОСТ 9378—75.

5. МАРКИРОВКА, УПАКОВКА, ТРАНСПОРТИРОВАНИЕ И ХРАНЕНИЕ

5.1. Маркировку закладных штырей следует производить на металлических бирках. Партия закладных штырей одного исполнения, упакованная в одну транспортную тару, снабжается одной металлической биркой.

5.2. В содержание маркировки должны входить следующие данные:

наименование или товарный знак предприятия-изготовителя;
условное обозначение штыря;
дата изготовления.

5.3. Упаковка закладных штырей — по ГОСТ 18160—72.

5.4. Закладные штыри перед транспортированием и хранением должны быть законсервированы и упакованы по ГОСТ 9.014—78 группа изделий 1—1, вариант защиты ВЗ-1, упаковочное средство УМ-1.

5.5. Условия транспортирования и хранения — по группе С ГОСТ 15150—69.

6. УКАЗАНИЯ ПО ЭКСПЛУАТАЦИИ

6.1. Закладной штырь в сборе должен свободно входить в отверстие застопориваемой детали. Язычок установленного штыря должен поворачиваться на угол не менее 90° без заеданий.

6.2. Применение закладных штырей по условиям эксплуатации должно соответствовать требованиям п. 2.7.

Масса закладных штырей

L, мм	Теоретическая масса закладных штырей, кг, при номинальном диаметре d, мм											
	6	8	10	12	(14)	16	(18)	20	24	(27)	30	36
8	0,007	0,012	—	—	—	—	—	—	—	—	—	—
10	0,007	—	0,022	—	—	—	—	—	—	—	—	—
12	0,008	0,014	—	0,041	—	—	—	—	—	—	—	—
14	0,008	—	0,024	0,044	—	—	—	—	—	—	—	—
16	0,008	0,016	—	—	0,058	—	—	—	—	—	—	—
18	0,009	—	0,027	0,048	—	0,092	—	—	—	—	—	—
20	0,009	0,017	—	—	0,063	0,116	—	—	—	—	—	—
22	0,010	—	0,030	0,052	—	0,100	0,179	—	—	—	—	—
25	0,011	0,019	—	—	0,070	—	0,129	—	—	—	—	—
28	0,011	—	0,033	0,058	—	0,114	—	0,191	—	—	—	—
32	0,012	0,022	—	—	0,080	—	0,142	—	0,286	—	—	—
36	—	—	0,038	0,065	—	0,123	—	0,214	—	—	—	—
40	—	0,025	—	—	0,090	—	0,162	—	0,322	—	—	—
45	—	—	0,041	0,074	—	0,139	—	0,238	—	0,486	—	—
50	—	0,029	—	—	0,102	—	0,182	—	0,357	—	—	—
55	—	—	0,048	0,083	—	0,155	—	0,263	—	0,522	—	—
60	—	—	—	—	0,114	—	0,202	—	0,398	—	—	—
65	—	—	—	0,092	—	0,171	—	0,293	—	0,588	—	—
70	—	—	—	—	0,127	—	0,222	—	0,433	—	—	—
75	—	—	—	—	—	0,186	—	0,317	—	0,635	—	—
80	—	—	—	—	—	—	—	—	—	—	—	—

Продолжение

L, мм	Теоретическая масса закладных штырей, кг, при номинальном диаметре d, мм											
	6	8	10	12	(14)	16	(18)	20	24	(27)	30	36
85	—	—	—	—	—	—	0,242	—	0,469	—	0,775	—
90	—	—	—	—	—	0,202	—	0,342	—	0,681	—	—
95	—	—	—	—	—	—	0,262	—	0,504	—	0,834	—
100	—	—	—	—	—	—	—	0,367	—	0,736	—	—
110	—	—	—	—	—	—	—	—	0,558	—	0,911	—
120	—	—	—	—	—	—	—	—	—	0,816	—	1,446
130	—	—	—	—	—	—	—	—	0,610	—	1,024	—
140	—	—	—	—	—	—	—	—	—	0,905	—	1,592
150	—	—	—	—	—	—	—	—	—	—	1,156	—
160	—	—	—	—	—	—	—	—	—	—	—	1,754
170	—	—	—	—	—	—	—	—	—	—	1,279	—
180	—	—	—	—	—	—	—	—	—	—	—	1,907
200	—	—	—	—	—	—	—	—	—	—	—	2,060

Редактор А. Л. Владимиров
Технический редактор О. Н. Никитина
Корректор Г. М. Фролова

Сдано в наб. 18.01.82 Подп. к печ. 09.03.82 0,76 и. л. 0,52 уч.-изд. л. Тир. 10000 Цена 3 коп.

Ордена «Знак Почета» Издательство стандартов, 123557, Москва, Новопресненский пер., 3
Тип. «Московский печатник», Москва, Лялин пер., 6. Зак. 125