



ГОСУДАРСТВЕННЫЙ СТАНДАРТ  
СОЮЗА ССР

---

МИКРОСХЕМЫ ИНТЕГРАЛЬНЫЕ  
МЕТОДЫ ИЗМЕРЕНИЯ ВХОДНОГО  
И ВЫХОДНОГО СОПРОТИВЛЕНИЙ  
ОПЕРАЦИОННЫХ УСИЛИТЕЛЕЙ

ГОСТ 23089.17—90

Издание официальное

БЗ 2—90/71

ГОСУДАРСТВЕННЫЙ КОМИТЕТ СССР ПО УПРАВЛЕНИЮ  
КАЧЕСТВОМ ПРОДУКЦИИ И СТАНДАРТАМ  
Москва

**МИКРОСХЕМЫ ИНТЕГРАЛЬНЫЕ**

Методы измерения входного и выходного  
сопротивлений операционных усилителей

Integrated circuits. Methods of measuring  
input and output resistances of operational  
amplifiers

**ГОСТ****23089.17—90**

ОКП 62 3100

Срок действия с 01.07.91  
до 01.07.96

Настоящий стандарт устанавливает методы измерения входного (дифференциального) сопротивления  $R_{вх}$  и выходного сопротивления  $R_{вых}$  операционных усилителей (далее — ОУ).

Общие требования и требования безопасности — по ГОСТ 23089.0.

**1. МЕТОД ИЗМЕРЕНИЯ ВХОДНОГО СОПРОТИВЛЕНИЯ****1.1. Условия и режим измерений**

1.1.1. Метод основан на двух измерениях отношения выходного напряжения ОУ к пропорциональному входному напряжению в суммирующей точке с при заданном значении частоты входного переменного напряжения при включении ОУ без добавочных резисторов во входных цепях и с включенными резисторами во входных цепях, а также последующим вычислением входного сопротивления ОУ.

1.1.2. Электрический режим и условия измерения должны соответствовать установленным в технических условиях (ТУ) на ОУ конкретных типов.

**1.2. Аппаратура**

1.2.1. Измерения следует проводить на установке, электрическая структурная схема которой приведена на чертеже.

1.2.2. Сопротивления резистора ( $R_2 = R_1$ ) в омах выбирают из условия

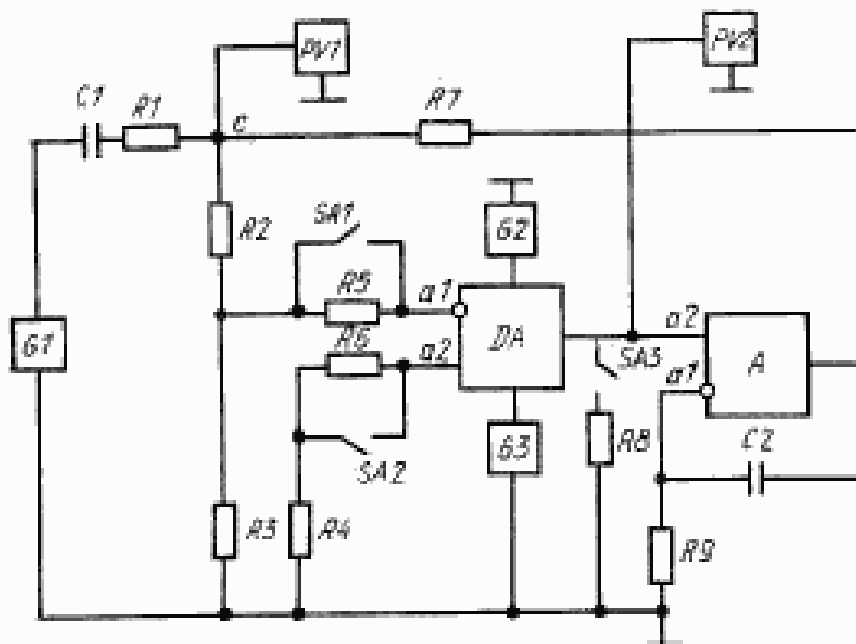
$$R_2 \leq 0,01 R_{вх \text{ ном}} \quad (1)$$

Издание официальное

Перепечатка воспрещена



© Издательство стандартов, 1990



DA—проверяемый ОУ; G1—источник переменного напряжения; G2 и G3—источники постоянного напряжения; A—вспомогательное устройство балансировки (ВУБ); PV1, PV2—измерители переменного напряжения; R1, R7—суммирующие резисторы; R2, R3—резисторы входного делителя напряжения; R4—симметрирующий резистор; R5, R6—дополнительные резисторы; R8—резистор нагрузки проверяемого ОУ; R9—входной резистор ВУБ; C1—разделительный конденсатор; C2—конденсатор цепи обратной связи ВУБ; SA1—SA3—устройства коммутации; a1—инвертирующий вход; a2—неинвертирующий вход; с—суммирующая точка.

где  $R_{\text{вх min}}$  — минимальное значение входного сопротивления проверяемого ОУ, Ом.

II.2.3. Сопротивления резисторов ( $R_1$ ,  $R_7$  и  $R_2$ ) в омах выбирают из следующих условий

$$U_{\text{см max}} \cdot \frac{R_4 + R_5 + R_7}{R_3} \leq \frac{U'_{\text{вых max}}}{2}, \quad (2)$$

где  $U_{\text{см max}}$  — абсолютное максимальное значение напряжения смещения нуля проверяемого ОУ, В;

$U'_{\text{вых max}}$  — абсолютное максимальное значение выходного напряжения вспомогательного устройства балансировки А, В.

$$R_1 + \frac{1}{\frac{1}{R_{PV1}} + \frac{1}{R_2 + R_3} + \frac{1}{R_7}} \geq R_{G1}, \quad (3)$$

где  $R_{PV1}$  — входное сопротивление измерителя PV1, Ом;

$R_{01}$  — минимальное допустимое сопротивление нагрузки источника переменного напряжения  $GI$ , Ом.

$$R_1 + \frac{1}{\frac{1}{R_{PV1}} + \frac{1}{R_1} + \frac{1}{R_2 + R_3}} \geq 2R'_n, \quad (4)$$

где  $R'_n$  — минимальное допустимое сопротивление нагрузки ВУБ, Ом.

1.2.4. Сопротивления резистора ( $R_5 = R_6$ ) в омах выбирают из условия

$$R_5 = R_6 \approx R_{\text{вх мин}}. \quad (5)$$

Допустимое отклонение сопротивления резисторов  $R_5$  и  $R_6$  должно быть в пределах  $\pm 1\%$ .

1.2.5. Сопротивление резистора ( $R_8$ ) в омах выбирают из условия

$$\frac{1}{R_8} = \frac{1}{R_n} - \frac{1}{R_{PV2}} - \frac{1}{R_A}, \quad (6)$$

где  $R_n$  — сопротивление нагрузки, установленное в ТУ на ОУ конкретных типов, Ом;

$R_{PV2}$  — входное сопротивление измерителя  $PV2$  на частоте  $f_0$ , Ом;

$R_A$  — входное сопротивление ВУБ на частоте  $f_0$ , Ом.

1.2.6. Сопротивление резистора ( $R_9$ ) в омах выбирают из условия

$$R_9 \geq 2R'_n. \quad (7)$$

1.2.7. Допустимые отклонения сопротивления резисторов  $R_1$ — $R_4$ ,  $R_7$ — $R_9$  должны быть в пределах  $\pm 0,5\%$ .

1.2.8. Источник переменного напряжения  $GI$  должен обеспечивать установление и поддержание на время измерения переменного напряжения синусоидальной формы  $U_1$ , установленного в ТУ на ОУ конкретных типов, с погрешностью в пределах  $\pm 3\%$ . Частоту ( $f_0$ ) в герцах переменного напряжения источника  $GI$  выбирают из условия

$$f_0 < f_{\text{срез}} \quad (8)$$

где  $f_{\text{срез}}$  — частота среза проверяемого ОУ, Гц.

Нестабильность по напряжению источника переменного напряжения  $GI$  за время измерения не должна превышать  $\pm 2\%$ .

Погрешность установления и поддержания частоты переменного напряжения источника  $GI$  должна находиться в пределах  $\pm 2\%$ .

1.2.9. Источники постоянного напряжения  $G2$  и  $G3$  должны обеспечивать установление и поддержание напряжения питания, установленного в стандартах или технических условиях на ОУ конкретных типов с погрешностью в пределах  $\pm 1\%$ .

1.2.10. Емкость конденсатора  $C_1$  в фарадах выбирают из условия

$$\frac{1}{2\pi f_0 C_1} \leq 0,05 R_1. \quad (9)$$

Допустимое отклонение емкости конденсатора  $C_1$  должно находиться в пределах  $\pm 10\%$ .

1.2.11. Емкость конденсатора  $C_2$  в фарадах выбирают из условия

$$\frac{1}{2\pi f_0 C_2} \leq 0,05 R_9. \quad (10)$$

Допустимое отклонение емкости конденсатора  $C_2$  должно находиться в пределах  $\pm 10\%$ .

1.2.12. Измеритель переменного напряжения  $PV1$  должен обеспечивать измерение напряжения в суммирующей точке с с погрешностью в пределах  $\pm 2\%$  на частоте  $f_0$ .

1.2.13. Измеритель переменного напряжения  $PV2$  должен обеспечивать измерение напряжения  $U_{\text{вых}}$  на выходе проверяемого ОУ с погрешностью в пределах  $\pm 2\%$  на частоте  $f_0$ .

1.2.14. Коэффициент усиления ВУБ  $A$  без обратной связи на частоте  $f_0$  должен удовлетворять условию

$$K'_{y_0} \geq 10, \quad (11)$$

где  $K'_{y_0}$  — коэффициент усиления ВУБ  $A$  на частоте  $f_0$ .

ВУБ  $A$ , резистор  $R_9$  и конденсатор  $C_2$  исключают из схемы измерительной установки, если выполняется условие

$$U_{\text{см max}} \cdot \frac{R_2 + R_3 + R_7}{R_3} \leq 0,1 U_{\text{вых max}}, \quad (12)$$

где  $U_{\text{вых max}}$  — абсолютное максимальное значение выходного напряжения ОУ, В.

При этом выход проверяемого ОУ подсоединяют к правому по схеме выводу резистора  $R_7$ .

В этом случае значение сопротивления резистора  $R_8$  в омах вместо условия (6) выбирают из условия

$$\frac{1}{R_8} = \frac{1}{R_H} - \frac{1}{R_{PV2}} - \frac{1}{R_7 + \frac{1}{\frac{1}{R_{PV1}} + \frac{1}{R_1} + \frac{1}{R_9 + R_1}}}}, \quad (13)$$

И.2.15. Рекомендации по выбору приборов для автоматизированных измерений входного сопротивления ОУ приведены в приложении 1.

1.3. Подготовка и проведение измерений

И.3.1. Подключают ОУ к измерительной установке.

1.3.2. На ОУ подают напряжение питания от источников *G2* и *G3*.

1.3.3. При замкнутых устройствах коммутации *SA1—SA3* подают от источника *G1* переменное напряжение  $U_1$  с частотой  $f_a$ .

1.3.4. Измеряют напряжение  $U'_c$  в суммирующей точке с измерителем *PV1* и напряжение  $U'_{\text{вых}}$  на выходе ОУ измерителем *PV2*.

1.3.5. Размыкают устройства коммутации *SA1* и *SA2*.

И.3.6. Измеряют напряжение  $U'_c$  в суммирующей точке с измерителем *PV1* и напряжение  $U'_{\text{вых}}$  на выходе ОУ измерителем *PV2*.

1.4. Обработка результатов

1.4.1. Значение входного сопротивления  $R_{\text{вх}}$  в омах рассчитывают по формуле

$$R_{\text{вх}} = \frac{2R_0}{\frac{U'_{\text{вых}} \cdot U'_c}{U'_c \cdot U'_{\text{вых}}} - 1} \quad (14)$$

И.5. Показатели точности измерений

1.5.1. Показатели точности измерения входного сопротивления проверяемого ОУ должны соответствовать установленным в ТУ на ОУ конкретных типов.

Интервал, в котором с установленной вероятностью 0,997 находится погрешность измерения, рассчитывают по формулам, приведенным в приложении 2.

## 2. МЕТОД ИЗМЕРЕНИЯ ВЫХОДНОГО СОПРОТИВЛЕНИЯ

2.1. Условия и режим измерения

2.1.1. Метод основан на двух измерениях отношения выходного напряжения ОУ к пропорциональному входному напряжению в суммирующей точке с при заданном значении частоты входного переменного напряжения при включении ОУ без резистора нагрузки и с включенным резистором нагрузки, а также последующим вычислением выходного сопротивления ОУ.

2.1.2. Электрический режим и условия измерения должны соответствовать установленным в ТУ на ОУ конкретных типов.

2.2. Аппаратура

2.2.1. Измерения следует проводить на установке, электрическая структурная схема которой приведена на чертеже (см. п. 1.2.1).

2.2.2. Сопротивления резисторов  $R_1$ — $R_6$ ,  $R_7$  и  $R_9$  в омах должны удовлетворять требованиям пп. 1.2.2—1.2.4 и 1.2.6, 1.2.7.

2.2.3. Резисторы  $R_5$  и  $R_8$  и устройства коммутации SA1 и SA2 исключают из схемы измерительной установки в случае измерения только выходного сопротивления ОУ. При этом соединяют вход  $a_1$  проверяемого ОУ с точкой соединения резисторов  $R_2$  и  $R_3$ , а вход  $a_2$  — с резистором  $R_4$ .

2.2.4. Сопротивление резистора  $R_8$  в омах выбирают из условия

$$R_8 \approx R_{\text{вых max}} \quad (15)$$

где  $R_{\text{вых max}}$  — максимальное значение выходного сопротивления ОУ, Ом.

Допустимое отклонение сопротивления резистора  $R_8$  должно быть в пределах  $\pm 0,5\%$ .

2.2.5. Источник переменного напряжения G1 должен обеспечивать установление и поддержание на время измерения значений переменного напряжения синусоидальной формы  $U_1$  с погрешностью в пределах  $\pm 3\%$  на частоте  $f_0$ .

Значение переменного напряжения ( $U_1$ ) в вольтах выбирают из условия

$$U_1 \leq R_8 I_{\text{вых max}} \quad (16)$$

где  $I_{\text{вых max}}$  — максимальный допустимый ток нагрузки проверяемого ОУ, А.

Частота  $f_0$  должна удовлетворять условию (8).

2.2.6. Источники постоянного напряжения G2 и G3 должны удовлетворять требованиям п. 1.2.9.

2.2.7. Емкости конденсаторов  $C_1$  и  $C_2$  должны удовлетворять требованиям пп. 1.2.10 и 1.2.11.

2.2.8. Измерители переменного напряжения PV1 и PV2 должны удовлетворять требованиям пп. 1.2.12 и 1.2.13. Входное сопротивление измерителя PV2 должно удовлетворять дополнительно условию

$$R_{\text{вх PV2}} > 200 R_{\text{вых max}} \quad (17)$$

где  $R_{\text{вх PV2}}$  — входное сопротивление измерителя PV2 на частоте  $f_0$ , Ом.

2.2.9. Вспомогательный усилитель балансировки A должен удовлетворять требованиям п. 1.2.14.

Входное сопротивление ВУБ A должно удовлетворять дополнительно условию

$$R_A > 200 R_{\text{вых max}} \quad (18)$$

где  $R_A$  — входное сопротивление ВУБ на частоте  $f_0$ , Ом.

При исключении ВУБ, резистора  $R_3$  и конденсатора  $C_2$  из схемы измерительной установки требования п. 2.2.4 к сопротивлению резистора  $R_3$  не изменяются.

2.2.10. Рекомендации по выбору приборов для автоматизированных измерений выходного сопротивления ОУ приведены в приложении 4.

2.3. Подготовка к проведению измерений

2.3.1. Подключают ОУ к измерительной установке.

2.3.2. На ОУ подают напряжение питания от источников  $G_2$  и  $G_3$ .

2.3.3. От источника  $G_1$  подают переменное напряжение  $U_1$  с частотой  $f_0$  при замкнутых устройствах коммутации  $SA1$ ,  $SA2$  и разомкнутом  $SA3$ .

2.3.4. Измеряют напряжение  $U'_c$  в суммирующей точке  $c$  измерителем  $PV1$  и напряжение  $U'_{\text{вых}}$  на выходе ОУ измерителем  $PV2$ .

2.3.5. Замыкают устройство коммутации  $SA3$ .

2.3.6. Измеряют напряжение  $U''_c$  в суммирующей точке  $c$  измерителем  $PV1$  и напряжение  $U''_{\text{вых}}$  на выходе ОУ измерителем  $PV2$ .

2.4. Обработка результатов измерений

2.4.1. Значение выходного сопротивления ОУ ( $R_{\text{вых}}$ ) в омах рассчитывают по формуле

$$R_{\text{вых}} = R_3 \left( \frac{U'_{\text{вых}} \cdot U'_c}{U'_c \cdot U_{\text{вых}}} - 1 \right) \quad (19)$$

2.5. Показатели точности измерения

2.5.1. Показатели точности измерения выходного сопротивления проверяемого ОУ должны соответствовать установленным в ТУ на ОУ конкретных типов.

Интервал, в котором с установленной вероятностью 0,997 находится погрешность измерения, рассчитывают по формулам, приведенным в приложении 2.



**ПРИЛОЖЕНИЕ 1**  
Рекомендуемое

**РЕКОМЕНДАЦИИ ПО ВЫБОРУ ПРИБОРОВ ДЛЯ  
АВТОМАТИЗИРОВАННОГО ИЗМЕРЕНИЯ ВХОДНОГО  
И ВЫХОДНОГО СОПРОТИВЛЕНИЯ ОУ**

В качестве измерителей  $PV1$  и  $PV2$ , а также источника переменного напряжения  $GI$  рекомендуется применять приборы, имеющие выход на шину IEEE 488. Для автоматизированного измерения входного и выходного сопротивлений ОУ рекомендуется применять следующие типы приборов: ВЗ—63, В7—34, ГЗ—119, ГЗ—122 или аналогичные.

**ПРИЛОЖЕНИЕ 2**  
Рекомендуемое

**ОПРЕДЕЛЕНИЕ ПОКАЗАТЕЛЯ ТОЧНОСТИ ИЗМЕРЕНИЯ  
ВХОДНОГО И ВЫХОДНОГО СОПРОТИВЛЕНИЯ**

**1. Составляющие погрешности измерения**

1.1. Погрешность ( $\delta_1$ ), вызванную неточностью установления и поддержания переменного напряжения источника  $GI$ , определяют по формуле

$$\delta_1 = \delta U_{GI}, \quad (20)$$

где  $\delta U_{GI}$  — относительная погрешность установления и поддержания переменного напряжения источника  $GI$ .

1.2. Погрешность ( $\delta_2$ ), вызванную неточностью установления и поддержания частоты переменного напряжения источника  $GI$  для метода 1, рассчитывают по формуле

$$\delta_2 = \frac{\Delta R_{вх1}}{R_{вх\ min}}, \quad (21)$$

где  $\Delta R_{вх1}$  — значение изменения входного сопротивления, вызванное неточностью установления и поддержания частоты переменного напряжения, Ом;

$R_{вх\ min}$  — минимальное значение входного сопротивления проверяемого ОУ, Ом.

1.3. Погрешность ( $\delta_3$ ), вызванную неточностью установления и поддержания частоты переменного напряжения источника  $GI$  для метода 2, рассчитывают по формуле

$$\delta_3 = \frac{\Delta R_{вых1}}{R_{вых\ min}}, \quad (22)$$

где  $\Delta R_{вых1}$  — значение изменения выходного сопротивления, вызванное неточностью установления и поддержания частоты переменного напряжения, Ом.

$R_{\text{вх min}}$  — минимальное значение входного сопротивления проверяемого ОУ, Ом.

1.4. Погрешность ( $\delta_4$ ), вызванную неточностью установления и поддержания напряжения питания ОУ при измерении входного сопротивления, рассчитывают по формуле

$$\delta_4 = \frac{\Delta R_{\text{вх 1}}}{R_{\text{вх min}}}, \quad (23)$$

где  $\Delta R_{\text{вх 1}}$  — значение изменения входного сопротивления, вызванное неточностью установления и поддержания напряжения питания ОУ, Ом.

1.5. Погрешность ( $\delta_5$ ), вызванную неточностью установления и поддержания напряжения питания ОУ при измерении выходного сопротивления, рассчитывают по формуле

$$\delta_5 = \frac{\Delta R_{\text{вых 2}}}{R_{\text{вых min}}}, \quad (24)$$

где  $\Delta R_{\text{вых 2}}$  — значение изменения выходного сопротивления, вызванное неточностью установления и поддержания напряжения питания ОУ, Ом.

1.6. Погрешность ( $\delta_6$ ), вызванную конечным значением коэффициента усиления схемы включения ОУ с отрицательной обратной связью  $K_{\text{у. о.с}}$  при измерении входного сопротивления, рассчитывают по формуле

$$\delta_6 = \frac{\Delta R_{\text{вх 3}}}{R_{\text{вх min}}}, \quad (25)$$

где  $\Delta R_{\text{вх 3}}$  — значение изменения входного сопротивления, вызванное конечным значением коэффициента усиления схемы включения ОУ, Ом.

1.7. Погрешность ( $\delta_7$ ), вызванную конечным значением коэффициента усиления  $K_{\text{у. о.с}}$  схемы включения ОУ при измерении выходного сопротивления, рассчитывают по формуле

$$\delta_7 = \frac{\Delta R_{\text{вых 1}}}{R_{\text{вых min}}}, \quad (26)$$

где  $\Delta R_{\text{вых 1}}$  — значение изменения выходного сопротивления, вызванное конечным значением коэффициента усиления схемы включения ОУ, Ом.

1.8. Погрешность ( $\delta_8$ ), вызванную отклонением сопротивления нагрузки  $R_n$  проверяемого ОУ при измерении входного сопротивления, рассчитывают по формуле

$$\delta_8 = \frac{\Delta R_{\text{вх 4}}}{R_{\text{вх min}}}, \quad (27)$$

где  $\Delta R_{\text{вх 4}}$  — значение изменения входного сопротивления, вызванное отклонением сопротивления нагрузки проверяемого ОУ, Ом.

1.9. Погрешность ( $\delta_9$ ), вызванную допустимым отклонением сопротивления добавочных резисторов  $R_3$  и  $R_4$ , рассчитывают по формуле

$$\delta_9 = 2\delta R, \quad (28)$$

где  $\delta R$  — допустимое отклонение сопротивления резисторов  $R_3$  и  $R_4$ .

1.10. Погрешность ( $\delta_{10}$ ), вызванную допустимым отклонением резистора  $R_s$ , рассчитывают по формуле

$$\delta_{10} = \delta R_s, \quad (29)$$

где  $\delta R_s$  — допустимое отклонение сопротивления резистора  $R_s$ .

1.11. Погрешность ( $\delta_{11}$ ), вызванную конечным значением входного сопротивления измерителя  $PV2$ , рассчитывают по формуле

$$\delta_{11} = \frac{R_s}{R_{\text{вх PV2 min}}}, \quad (30)$$

где  $R_{\text{вх PV2 min}}$  — минимальное значение входного сопротивления измерителя  $PV2$ , Ом.

1.12. Погрешность ( $\delta_{12}$ ), вызванную конечным значением входного сопротивления ВУБ  $A$ , рассчитывают по формуле

$$\delta_{12} = \frac{R_s}{R_{\text{вх A}}}, \quad (31)$$

где  $R_{\text{вх A}}$  — входное сопротивление ВУБ  $A$ , Ом.

1.13. Погрешность ( $\delta_{13}$ ), вызванную шумовыми параметрами проверяемого ОУ, определяют экспериментально статистической обработкой результатов измерений конкретных типов ОУ.

1.14. Погрешность ( $\delta_{14}$ ), вызванную погрешностью измерителя  $PV1$ , рассчитывают по формуле

$$\delta_{14} = \delta_{PV1}, \quad (32)$$

где  $\delta_{PV1}$  — относительная погрешность измерителя переменного напряжения  $PV1$ .

1.15. Погрешность ( $\delta_{15}$ ), вызванную погрешностью измерителя  $PV2$ , рассчитывают по формуле

$$\delta_{15} = \delta_{PV2}, \quad (33)$$

где  $\delta_{PV2}$  — относительная погрешность измерителя переменного напряжения  $PV2$ .

## 2. Погрешность измерения

2.1. Интервал ( $\delta_{\Sigma 1}$ ), в котором с установленной вероятностью находится погрешность измерения входного сопротивления ОУ, рассчитывают по формуле

$$\delta_{\Sigma 1} = \pm K_{\Sigma} \sqrt{\frac{\left(\frac{\delta_1}{K_1}\right)^2 + \left(\frac{\delta_2}{K_1}\right)^2 + \left(\frac{\delta_4}{K_1}\right)^2 + \left(\frac{\delta_6}{K_2}\right)^2 + \left(\frac{\delta_9}{K_3}\right)^2 + \left(\frac{\delta_{10}}{K_1}\right)^2 + \left(\frac{\delta_{11}}{K_1}\right)^2 + \left(\frac{\delta_{15}}{K_1}\right)^2}{}} \quad (34)$$

где  $K_{\Sigma}$  — коэффициент, зависящий от закона распределения погрешности измерений и установленной вероятности  $P_{\Sigma}$ .  $K_{\Sigma} = 2,97$  для нормального закона распределения и  $P_{\Sigma} = 0,997$ ;

$K_1, K_2$  — коэффициенты, зависящие от законов распределения частных погрешностей. Для частной погрешности с нормальным законом рас-

пределения  $K_1=2,97$ . Для частной погрешности с равномерным законом распределения  $K_2=1,72$ .

2.2. Интервал, в котором с установленной вероятностью находится погрешность измерения выходного сопротивления ОУ, рассчитывают по формуле

$$\delta_{\Sigma 2} = \pm K_{\Sigma} \sqrt{\left(\frac{\delta_1}{K_1}\right)^2 + \left(\frac{\delta_2}{K_1}\right)^2 + \left(\frac{\delta_3}{K_1}\right)^2 + \left(\frac{\delta_4}{K_2}\right)^2 + \left(\frac{\delta_{10}}{K_2}\right)^2 + \left(\frac{\delta_{11}}{K_2}\right)^2 + \left(\frac{\delta_{12}}{K_2}\right)^2 + \left(\frac{\delta_{13}}{K_1}\right)^2 + \left(\frac{\delta_{14}}{K_1}\right)^2 + \left(\frac{\delta_{15}}{K_1}\right)^2} \quad (35)$$

## ИНФОРМАЦИОННЫЕ ДАННЫЕ

### 1. РАЗРАБОТЧИКИ

А. К. Атанасян, А. В. Бильштейн, В. А. Зайко, М. Н. Коробкова, Е. Г. Татевосян, И. А. Туманова

2. **УТВЕРЖДЕН И ВВЕДЕН В ДЕЙСТВИЕ** Постановлением Государственного комитета СССР по управлению качеством продукции и стандартам от 30.03.90 № 698

3. Срок проверки — 1995 г. Периодичность проверки — 5 лет

4. В стандарт введен международный стандарт МЭК 748—3—86

5. **ВВЕДЕН ВПЕРВЫЕ**

6. **ССЫЛОЧНЫЕ НОРМАТИВНО-ТЕХНИЧЕСКИЕ ДОКУМЕНТЫ**

Обозначение НТД, на который дана ссылка	Номер пункта
ГОСТ 23089.0—78	Вводная часть

Редактор *Г. С. Шехо*  
Технический редактор *Г. А. Теребинкина*  
Корректор *В. С. Черная*

Сдано в наб. 26.04.90      Пошл. в печ. 02.07.90      1,0 усл. п. л.      1,0 усл. кр.-отт.  
0,70 уч.-изд. л.      Тир. 10 000      Цена 15 к.

Орден «Знак Почета» Издательство стандартов, 123557, Москва, ГСП, Новоборисовский пер., 3  
Тип. «Московский печатник». Москва, Лялин пер., 6. Зав. 1834