

МИКРОСХЕМЫ ИНТЕГРАЛЬНЫЕ

Методы измерения напряжения и э. д. с. смещения
нуля операционных усилителей
и компараторов напряжения

Integrated circuits. Methods of measuring
the operational amplifiers and voltage comparators
zero offset voltage and emf

ГОСТ
23089.3—83

ОКП 62 3100

Срок действия с 01.01.84

до 01.01.94

Настоящий стандарт распространяется на операционные усилители (ОУ) и компараторы напряжения (КН) и устанавливает два метода измерения напряжения смещения нуля $U_{см}$ и э. д. с. смещения нуля $E_{см}$:

метод 1 — метод балансировки вспомогательным устройством (ВУБ);

метод 2 — метод с приведением напряжения на инвертирующем входе к нулю.

Общие требования к измерению и требования безопасности — по ГОСТ 23089.0—78.

Стандарт соответствует СТ СЭВ 3411—81 в части метода измерения напряжения смещения нуля (см. приложение 1).

(Измененная редакция, Изм. № 1).

1. ПРИНЦИП И УСЛОВИЯ ИЗМЕРЕНИЯ. МЕТОД 1

1.1. Метод основан на компенсации напряжения (э. д. с.) смещения нуля с помощью вспомогательного устройства балансировки (ВУБ) и измерении напряжения на его выходе с последующим вычислением напряжения или э. д. с. смещения нуля.

1.2. Электрический режим и условия измерения должны соответствовать установленным в стандартах или технических условиях на ОУ или КН конкретных типов.

(Измененная редакция, Изм. № 1).

Издание официальное

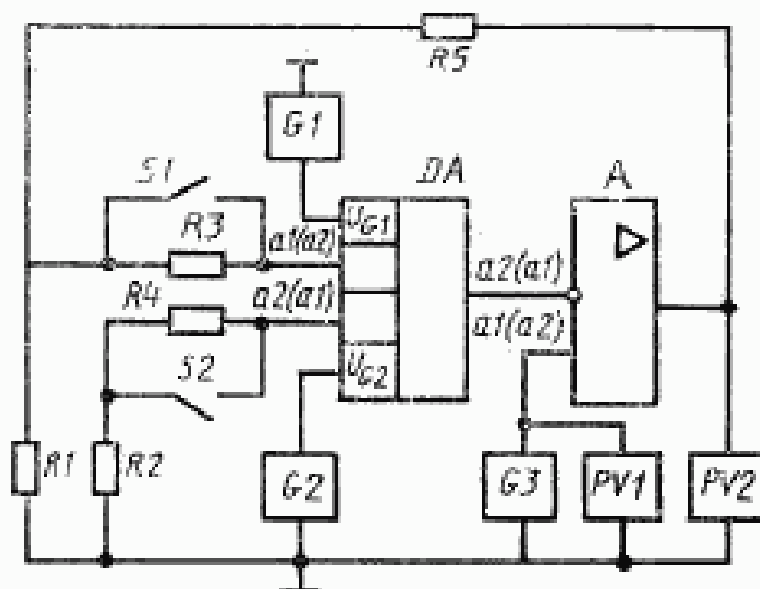
★

Настоящий стандарт не может быть полностью или частично воспроизведен, тиражирован и распространен без разрешения Госстандарта СССР

2. АППАРАТУРА. МЕТОД 1

2.1. Измерения следует проводить на установке, электрическая структурная схема которой приведена на черт. 1.

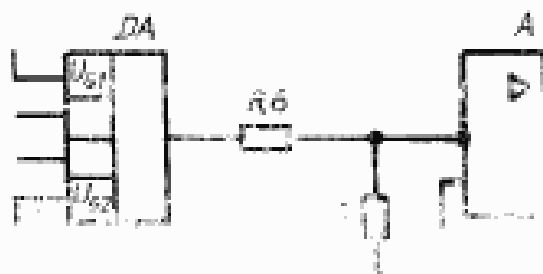
При измерении ОУ с одним входом резисторы $R2$ и $R4$ и коммутационное устройство $S2$ исключают из структурной электрической схемы установки.



DA — проверяемый КН или ОУ; A — вспомогательное устройство балансировки (ВУВ); $G1, G2, G3$ — источники постоянного напряжения; $PV1, PV2$ — измерители постоянного напряжения; $R1, R5$ — резисторы обратной связи; $R2$ — резистор, симметрирующий входные цепи; $R3, R4$ — резисторы; $a1$ — инвертирующий вход; $a2$ — инвертирующий вход; $S1, S2$ — устройства коммутации

Черт. 1

2.2. При измерении на измерительной установке, кроме $U_{см}$, $E_{см}$, параметров K_u, U и $K_{об.сб}$ допускается соединять проверяемый КН или ОУ и вспомогательное устройство балансировки делителем, приведенным на черт. 2.



Черт. 2

2.3. Источники постоянного напряжения $G1$ и $G2$ должны обеспечивать установление и поддержание напряжения питания, установленного в стандартах или технических условиях на ОУ или КН конкретных типов, с погрешностью в пределах $\pm 1\%$.

2.4. Источник постоянного напряжения $G3$ должен обеспечивать установление и поддержание напряжения покоя на выходе проверяемого ОУ или КН, установленного в стандартах или технических условиях на КН или ОУ конкретных типов, с погрешностью в пределах $\pm 1\%$.

Напряжение источника постоянного напряжения $G3$ выбирают из условия при наличии делителя

$$U_{G3} = \frac{R_7}{R_6 + R_7} \cdot U_{01} \quad (1)$$

при отсутствии делителя

$$U_{G3} = U_{01} \quad (2)$$

где U_{G3} — напряжение источника постоянного напряжения $G3$;

U_{01} — напряжение покоя на выходе проверяемого ОУ или КН, установленного в стандартах или технических условиях на ОУ или КН конкретных типов.

Изменение напряжения источника $G3$ за время измерения не должно превышать значения

$$|\Delta U_{G3}| \leq 0,001 |U_{см, min} |K_{y, U, min}| \quad (3)$$

где ΔU_{G3} — изменение напряжения источника $G3$;

$U_{см, min}$ — минимальное значение напряжения смещения проверяемого ОУ или КН;

$K_{y, U, min}$ — минимальное значение коэффициента усиления проверяемого ОУ или КН.

2.5. Погрешность измерителей $PV1$, $PV2$ должна быть в пределах $\pm 1\%$.

2.6. Сопротивление резисторов $R1$ и $R2$ выбирают из условий (4) и (4а)

$$100R_{п, max} < R_1 < 0,005R_{вх} \quad (4)$$

$$R_2 = R_1 \quad (4a)$$

где $R_{п, max}$ — максимальное значение контактных сопротивлений переключателей и соединителей, используемых в измерительной установке;

$R_{вх}$ — входное дифференциальное сопротивление проверяемого ОУ или КН.

Допустимое отклонение сопротивления резисторов $R1$ и $R2$ должно быть в пределах $\pm 0,5\%$.

2.7. Сопротивления резисторов R_3 и R_4 выбирают из условий (4б) и (4в)

$$R_3 = R_r - \frac{R_1 \cdot R_2}{R_1 + R_2}, \quad (4б)$$

$$R_4 = R_3, \quad (4в)$$

где R_r — эквивалентное сопротивление источника сигнала, установленное в стандартах или технических условиях на ОУ или КН конкретных типов.

Допустимое отклонение сопротивления резисторов R_3 и R_4 должно быть в пределах $\pm 0,5\%$.

2.8. Сопротивление резистора R_5 выбирают из условия

$$\frac{R_1}{R_1 + R_3} > \left| \frac{U_{см, max}}{U'_{вых, max}} \right|, \quad (4г)$$

где $U_{см, max}$ — максимальное значение напряжения смещения нуля проверяемого ОУ или КН;

$U'_{вых, max}$ — максимальное значение выходного напряжения ВУБ.

Допустимое отклонение сопротивления резистора R_5 должно быть в пределах $\pm 0,5\%$.

2.9. Сопротивления резисторов R_6 и R_7 выбирают из условий (4д) и (4е)

$$R_6 > R_n, \quad (4д)$$

$$R_7 = R_6, \quad (4е)$$

где R_n — сопротивление нагрузки проверяемого КН или ОУ, установленное в стандартах или технических условиях на ОУ или КН конкретных типов.

Допустимое отклонение сопротивления резисторов R_6 и R_7 должно быть в пределах $\pm 0,5\%$.

2.10. Коэффициент усиления вспомогательного устройства балансировки А выбирают из условия

$$K'_{y, U} > \frac{R_1 + R_2}{R_1} \cdot \frac{10^3}{K_{y, U, min}}, \quad (4ж)$$

где $K'_{y, U}$ — коэффициент усиления вспомогательного устройства балансировки А.

Вспомогательное устройство балансировки А может быть исключено из схемы измерительной установки, при выполнении условия

$$K_{y, U, min} \geq 10^3 \cdot \frac{R_1 + R_2}{R_1}. \quad (4и)$$

2.11. Абсолютное значение напряжения смещения вспомога-

тельного устройства балансировки А должно соответствовать условию

$$|U'_{см}| \leq 0,005 |U_{см, min}| \cdot K_{у, U, min}, \quad (4к)$$

где $U'_{см}$ — напряжение смещения вспомогательного устройства балансировки.

2.12. Значение разности э.д.с. трактов: $a1$ — место соединения резисторов $R1$, $R5$ и $a2$ — общий проход должно соответствовать условию

$$E_s \leq 0,02 |E_{см, min}|, \quad (4л)$$

где E_s — разность э.д.с. трактов;

$E_{см, min}$ — минимальное значение э.д.с. смещения нуля проверяемого ОУ или КН.

2.13. Измерительные приборы и элементы, указанные в электрической структурной схеме (черт. 1), допускается устанавливать в других местах и заменять другими устройствами, обеспечивающими режимы и точность измерения, указанные в настоящем стандарте.

Разд. 2. (Измененная редакция, Изм. № 1).

3. ПОДГОТОВКА И ПРОВЕДЕНИЕ ИЗМЕРЕНИЙ. МЕТОД 1

3.1. Подключают ОУ или КН к измерительной установке.

3.2. Подают напряжения на ОУ или КН от источников постоянного напряжения $G1$, $G2$, $G3$.

3.3. Замыкают устройства коммутации $S1$, $S2$ и измерителем постоянного напряжения $PV2$ измеряют напряжение U_{x1} .

3.4. Размыкают устройства коммутации $S1$ и $S2$ и измерителем постоянного напряжения $PV2$ измеряют напряжение U_{x2} .

4. ОБРАБОТКА РЕЗУЛЬТАТОВ. МЕТОД 1

4.1. Э.д.с. смещения нуля $E_{см}$ определяют по формуле

$$E_{см} = \frac{R_1}{R_1 + R_5} \cdot U_{x1}, \quad (5)$$

4.2. Напряжение смещения нуля $U_{см}$ определяют по формуле

$$U_{см} = \frac{R_1}{R_1 + R_5} \cdot U_{x2}, \quad (6)$$

Разд. 3, 4. (Измененная редакция, Изм. № 1).

5. ПОКАЗАТЕЛИ ТОЧНОСТИ ИЗМЕРЕНИЯ. МЕТОД 1

5.1. Показатели точности измерений напряжения и э.д.с. смещения нуля должны соответствовать установленным в стандартах

или технических условиях на ОУ или КН конкретных типов.

Граница интервала, в котором с доверительной вероятностью 0,997 находится погрешность измерения, определяют по формуле

$$\delta = \pm 2,97 \sqrt{2 \left(\frac{R_5}{R_1 + R_5} \right)^2 \cdot \sigma_R^2 + \left(\frac{\delta_{PV2}}{1,73} \right)^2 + \sum_{i=1}^7 \left(a_i \cdot \frac{\delta_i}{K_i} \right)^2}, \quad (7)$$

$$\sigma_R^2 = \left(\frac{\delta_R}{1,73} \right)^2, \quad (8)$$

где δ_R — допустимое отклонение сопротивления резисторов R_1 и R_5 ;

δ_{PV2} — погрешность измерителя PV2;

δ_1 — погрешность установления и поддержания напряжения питания проверяемого ОУ или КН;

δ_2 — погрешность сигнала на выходе проверяемого ОУ или КН от наличия разности э. д. с в трактах передачи сигнала низкого уровня;

δ_3 — погрешность сигнала на выходе проверяемого ОУ или КН от наличия эквивалентного выходного напряжения шумов проверяемого ОУ или КН;

δ_4 — погрешность установления и поддержания температуры окружающей среды;

δ_5 — погрешность выделения произведений $I_{вх1} \cdot R_3$ и $I_{вх2} \cdot R_4$ при измерении параметра $U_{см}$, определяют по формуле (9) или погрешность выделения произведений $I_{вх1} \cdot R_1$ и $I_{вх1} \cdot R_2$ при измерении параметра $E_{см}$, определяют по формуле (10)

$$\delta_5 = \pm \frac{|R_3 - R_4| \cdot I_{вх, \max}}{|U_{см, \min}|}, \quad (9)$$

$$\delta_5 = \pm \frac{|R_1 - R_2| \cdot I_{вх, \max}}{|E_{см, \max}|}, \quad (10)$$

где $I_{вх, \max}$ — максимальное значение среднего входного тока проверяемого ОУ или КН;

δ_6 — погрешность сигнала на выходе ВУБ от наличия напряжения смещения ВУБ;

δ_7 — погрешность суммирования сигналов на входе ВУБ определяют по формуле

$$\delta_7 = \pm \frac{|R_4 - R_2|_{\max}}{R_6}; \quad (11)$$

a_1 — коэффициент влияния напряжения питания проверяемого ОУ или КН на измеряемый параметр;

a_2 — коэффициент влияния разности э. д. с в трактах передачи сигнала низкого уровня на измеряемый параметр;

- a_3 — коэффициент влияния эффективного выходного напряжения шумов проверяемого ОУ или КН на измеряемый параметр;
- a_4 — коэффициент влияния температуры окружающей среды на измеряемый параметр;
- a_5 — коэффициент влияния погрешности произведений $I_{вх1} \times R_3$ и $I_{вх2} \cdot R_4$ или $I_{вх1} \cdot R_1$ и $I_{вх2} \cdot R_2$ измеряемый параметр;
- a_6 — коэффициент влияния напряжения смещения ВУБ на измеряемый параметр;
- a_7 — коэффициент влияния погрешности суммирования сигналов на входе ВУБ на измеряемый параметр.

От K_1 до K_7 — предельные коэффициенты, зависящие от закона распределения соответствующей погрешности от δ_1 до δ_7 . $K_1 = K_2 = K_3 = K_4 = K_5 = K_6 = K_7 = 1,73$;
 $K_3 = 3$.

(Измененная редакция, Изм. № 1, 2).

6. МЕТОД 2*

6.1. Принцип и условия измерения

6.1.1. Метод основан на компенсации напряжения или э. д. с. смещения нуля ОУ или КН, включенных по схеме с отрицательной обратной связью по напряжению с помощью устройства выборки и хранения с последующим измерением напряжения компенсации и вычислением напряжения или э. д. с. смещения нуля.

6.1.2. Электрический режим и условия измерения должны соответствовать установленным в стандартах или технических условиях на ОУ и КН конкретных типов.

6.2. А п п а р а т у р а

6.2.1. Измерения следует проводить на установке, электрическая структурная схема которой приведена на черт. 3.

6.2.2. Источники постоянного напряжения $G1$, $G2$ и измеритель $PV2$ должны соответствовать требованиям пп. 2.3 и 2.5.

6.2.3. Сопротивления резисторов $R1$ и $R2$ выбирают из условий (12) и (13)

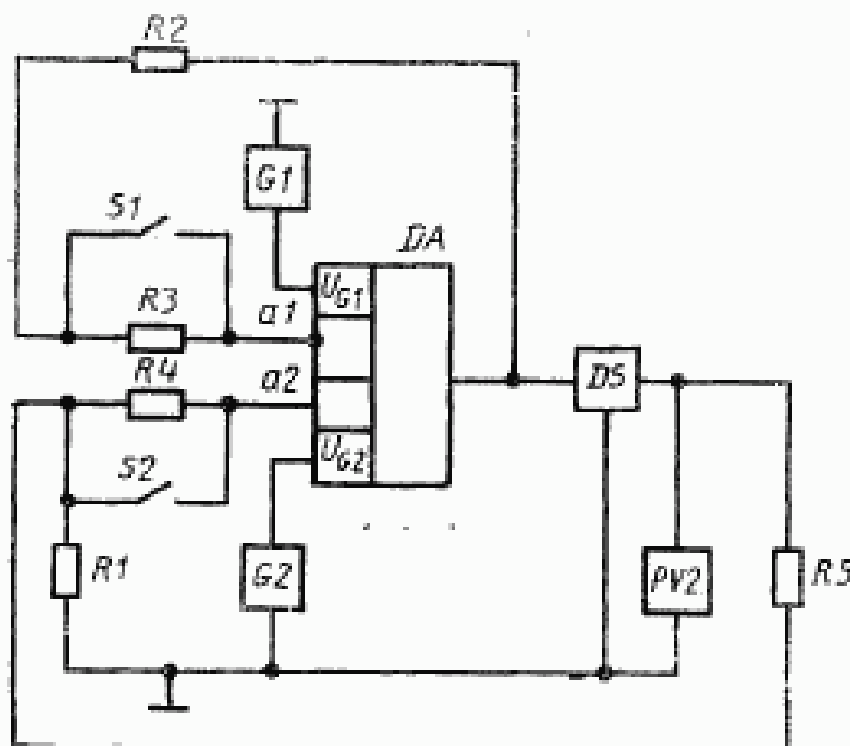
$$\Delta I_{вх, \max} \cdot R_1 \leq 0,01 E_{см, \min}, \quad (12)$$

$$R_1 = R_2, \quad (13)$$

где $\Delta I_{вх, \max}$ — максимальное значение разности входных токов проверяемого ОУ или КН;

$E_{см, \min}$ — минимальное значение э. д. с. смещения нуля проверяемого ОУ или КН.

* Применяют для измерения микросхем на установках, разработанных до 01.01.82.



DA — проверяемый КН или ОУ; G1 и G2 — источники постоянного напряжения; DS — устройство выборки и хранения; PV2 — измеритель постоянного напряжения; R1, R3 — резисторы делителя напряжения DS; R2, R3, R4 — резисторы; a1 — инвертирующий вход; a2 — неинвертирующий вход; S1 и S2 — устройства коммутации

Черт. 3

Допустимое отклонение сопротивления резисторов R1 и R2 должно быть в пределах $\pm 0,5\%$.

6.2.4. Сопротивления резисторов R3 и R4 выбирают из условий (14) и (15)

$$R_3 = R_r - R_2, \quad (14)$$

$$R_4 = R_{11}, \quad (15)$$

где R_r — эквивалентное сопротивление источника сигнала, установленное в стандартах или технических условиях на ОУ или КН конкретных типов.

Допустимое отклонение сопротивления резисторов R3 и R4 должно быть в пределах $\pm 5\%$.

6.2.5. Сопротивление резистора R5 выбирают из условий (16) и (17)

$$\frac{R_1}{R_1 + R_5} > \frac{B}{|U_{DS, \max}|}, \quad (16)$$

$$B = |E_{см, \max}| + \frac{|U_{a1}|}{K_{y, U, \min}}, \quad (17)$$

где $U_{DS, \max}$ — максимальное выходное напряжение устройства DS ;

$E_{см, \max}$ — максимальное значение э. д. с. смещения нуля проверяемого ОУ или КН;

U_0 — напряжение покоя на выходе проверяемого ОУ или КН, установленное в стандартах или технических условиях на ОУ или КН конкретных типов;

$K_{у, в, \min}$ — минимальное значение коэффициента усиления проверяемого ОУ или КН.

Допустимое отклонение сопротивления резистора R_5 должно быть в пределах $\pm 0,5\%$.

6.2.6. Устройство выборки и хранения DS должно обеспечивать установление напряжения покоя на выходе и компенсацию напряжения смещения нуля проверяемого ОУ или КН и хранение напряжения выборки на время измерения.

Максимальное выходное напряжение устройства выборки и хранения DS должно соответствовать условию

$$|U_{DS, \max}| \geq B \cdot \frac{R_1 + R_3}{R_1} \quad (18)$$

Изменение выходного напряжения устройства выборки и хранения DS за время измерения не должно превышать значения

$$|\Delta U_{DS}| \leq 0,001 \cdot \frac{R_1 + R_3}{R_1} \cdot |U_0| \quad (19)$$

где ΔU_{DS} — изменение выходного напряжения устройства DS ;

U — напряжение или э. д. с. смещения нуля проверяемого ОУ или КН.

6.2.7. Значения разности э. д. с. трактов: $a1$ — место соединения резисторов R_2 , R_3 и $a2$ — общий провод — должны соответствовать условию

$$E_s \leq 0,02 |E_{см, \min}| \quad (20)$$

где E_s — разность э. д. с. трактов.

6.2.8. Измерительные приборы и элементы, указанные в электрической структурной схеме (черт. 3), допускается устанавливать в других местах и заменять другими устройствами, обеспечивающими режимы и точность измерения, указанные в настоящем стандарте.

6.3. Подготовка и проведение измерений

6.3.1. Подключают ОУ или КН к измерительной установке.

6.3.2. Подают напряжение на ОУ или КН от источников постоянного напряжения $G1$ и $G2$.

6.3.3. Компенсируют устройством DS напряжение на выходе проверяемого ОУ или КН до значения покоя, для чего устройство включают в режим выборки

6.3.4. Переводят устройство *DS* в режим хранения.

6.3.5. Измеряют напряжение U_{x1} на выходе устройства *DS* измерителем постоянного напряжения *PV2*.

6.3.6. Переводят устройство *DS* в режим выборки.

6.3.7. Замыкают устройства коммутации *S1* и *S2*.

6.3.8. Переводят устройство *DS* в режим хранения.

6.3.9. Измеряют напряжение U_{x2} на выходе устройства *DS* измерителем постоянного напряжения *PV2*.

6.4. Обработка результатов

6.4.1. Э. д. с. смещения нуля $E_{см}$ определяют по формуле

$$E_{см} = \frac{R_1}{R_1 + R_5} \cdot U_{x1} \quad (21)$$

6.4.2. Напряжение смещения нуля $U_{см}$ определяют по формуле

$$U_{см} = \frac{R_1}{R_1 + R_5} \cdot U_{x2} \quad (22)$$

6.5. Показатели точности измерений

6.1—6.5. (Введены дополнительно, Изм. № 1).

6.5.1. Показатели точности измерений напряжений э. д. с. и смещения нуля должны соответствовать установленным в стандартах или технических условиях на ОУ или КН конкретных типов.

Границы интервала, в котором с доверительной вероятностью 0,997 находится погрешность измерения, определяют по формуле

$$\delta = \pm 2,97 \sqrt{2 \left(\frac{R_5}{R_1 + R_5} \right)^2 \cdot \sigma_R^2 + \left(\frac{\delta_{PV2}}{1,73} \right)^2 + \sum_{i=1}^5 \left(a_i \frac{\delta_i}{K_i} \right)^2}, \quad (23)$$

$$\sigma_R^2 = \left(\frac{\delta_R}{1,73} \right)^2, \quad (24)$$

где δ_R — допустимое отклонение сопротивления резисторов R_1 и R_5 ;

δ_{PV2} — погрешность измерения *PV2*;

δ_1 — погрешность установления и поддержания напряжения питания проверяемого ОУ или КН;

δ_2 — погрешность сигнала на выходе проверяемого ОУ или КН от наличия разности э. д. с. в трактах передачи сигнала низкого уровня;

δ_3 — погрешность сигнала на выходе проверяемого ОУ или КН от наличия эквивалентного выходного напряжения шумов проверяемого ОУ или КН;

δ_4 — погрешность установления и поддержания температуры окружающей среды;

δ_5 — погрешность выделения произведений $I_{вх1} \cdot R_5$ и $I_{вх2} \cdot R_4$ при измерении параметра $U_{см}$, определяют по формуле (25) или погрешность выделения произведений $I_{вх1} \cdot R_1$

и $I_{вх2} \cdot R_2$ при измерении параметра $E_{см}$ определяют по формуле (26)

$$\delta_5 = \pm \frac{|R_3 - R_4| \cdot I_{вх, \max}}{|U_{см, \min}|}, \quad (25)$$

$$\delta_6 = \pm \frac{|R_1 - R_2| \cdot I_{вх, \max}}{|E_{см, \min}|}, \quad (26)$$

где $I_{вх, \max}$ — максимальное значение среднего входного тока проверяемого ОУ или КН;

δ_6 — погрешность установления и поддержания напряжения покоя на выходе проверяемого ОУ или КН;

a_1 — коэффициент влияния напряжения питания проверяемого ОУ или КН на измеряемый параметр;

a_2 — коэффициент влияния разности э. д. с в трактах передачи сигнала низкого уровня на измеряемый параметр;

a_3 — коэффициент влияния эффективного выходного напряжения шумов проверяемого ОУ или КН на измеряемый параметр;

a_4 — коэффициент влияния температуры окружающей среды на измеряемый параметр;

a_5 — коэффициент влияния погрешностей произведений $I_{вх1} \cdot R_3$ и $I_{вх2} \cdot R_4$ или $I_{вх1} \cdot R_1$ и $I_{вх2} \cdot R_2$ на измеряемый параметр;

a_6 — коэффициент влияния измерения напряжения покоя на выходе измеряемого ОУ или КН на измеряемый параметр.

От K_1 до K_6 — предельные коэффициенты, зависящие от закона распределения соответствующей погрешности от δ_1 до δ_6

$$K_1 = K_2 = K_3 = K_4 = K_6 = 1,73, \\ K_5 = 3.$$

(Измененная редакция, Изм. № 1, 2).

ПРИЛОЖЕНИЕ I

Справочное

ИНФОРМАЦИОННЫЕ ДАННЫЕ О СООТВЕТСТВИИ ГОСТ 23089.3—83 СТ СЭВ 3411—81

ГОСТ 23089.3—83 соответствует в. 1.3 СТ СЭВ 3411—81.

ПРИЛОЖЕНИЕ 2. (Исключено, Изм. № 1).

ИНФОРМАЦИОННЫЕ ДАННЫЕ

1. УТВЕРЖДЕН И ВВЕДЕН В ДЕЙСТВИЕ Постановлением Государственного комитета СССР по стандартам от 09.09.83 № 4165
2. Срок проверки — 1992 г.
3. Стандарт соответствует СТ СЭВ 3411—81 в части метода измерения напряжения смещения нуля
4. ВВЕДЕН ВПЕРВЫЕ
5. ССЫЛОЧНЫЕ НОРМАТИВНО-ТЕХНИЧЕСКИЕ ДОКУМЕНТЫ

Обозначение НТД, на который дана ссылка	Номер пункта
ГОСТ 23089.0—78	Вводная часть

6. Переиздание (декабрь 1991 г.) с Изменениями № 1, № 2, утвержденными в феврале 1986 г., августе 1989 г. (ИУС 6—86, 12—89)
7. Проверен в 1988 г. Срок действия продлен до 01.01.94 (Постановление Госстандарта СССР от 28.06.88 № 2428)