

**ЛЕСТНИЦЫ МАРШЕВЫЕ, ПЛОЩАДКИ  
И ОГРАЖДЕНИЯ СТАЛЬНЫЕ**

**ТЕХНИЧЕСКИЕ УСЛОВИЯ**

Издание официальное

**ИПК ИЗДАТЕЛЬСТВО СТАНДАРТОВ**  
Москва

ЛЕСТНИЦЫ МАРШЕВЫЕ, ПЛОЩАДКИ И ОГРАЖДЕНИЯ  
СТАЛЬНЫЕГОСТ  
23120—78

## Технические условия

Steel flights of steps, stair landings and railings.  
Specifications

Дата введения 01.01.79

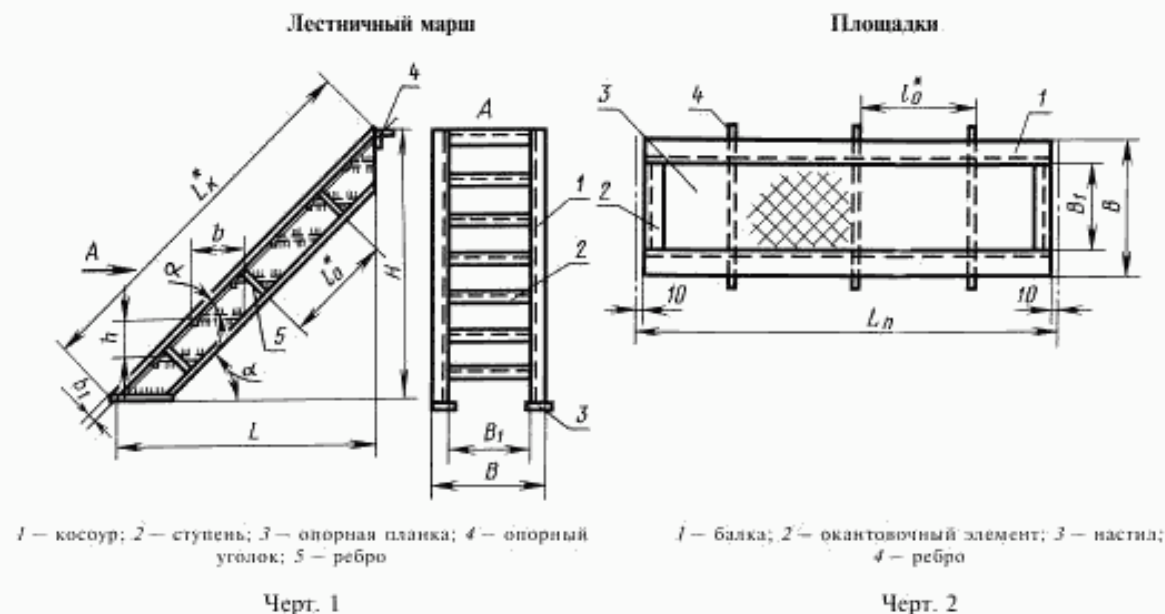
Настоящий стандарт распространяется на стальные маршевые лестницы, площадки и ограждения к ним, применяемые в производственных зданиях и сооружениях, возводимых и эксплуатируемых в районах с расчетной температурой минус 65 °С и выше.

Стандарт устанавливает технические требования на маршевые лестницы с углом наклона 45° и 60°, прямоугольные переходные площадки и ограждения к ним, изготовленные из холодногнутых и горячекатаных профилей и рассчитанные на действие нормативных временных нагрузок 200, 300 и 400 кг/см<sup>2</sup>.

Маршевые лестницы, площадки и ограждения к ним должны удовлетворять всем требованиям ГОСТ 23118 и требованиям, изложенным в соответствующих разделах настоящего стандарта.

## 1. ОСНОВНЫЕ ПАРАМЕТРЫ И РАЗМЕРЫ

1.1. Основные параметры и размеры лестничных маршей, прямоугольных площадок и ограждений к ним должны соответствовать указанным на черт. 1—4 и в табл. 1—4.

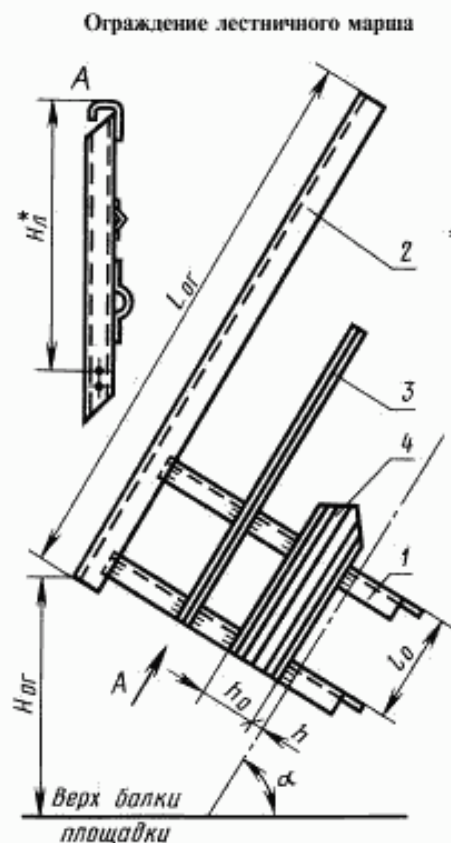


\* По чертежам КМД.

Издание официальное

Перепечатка воспрещена

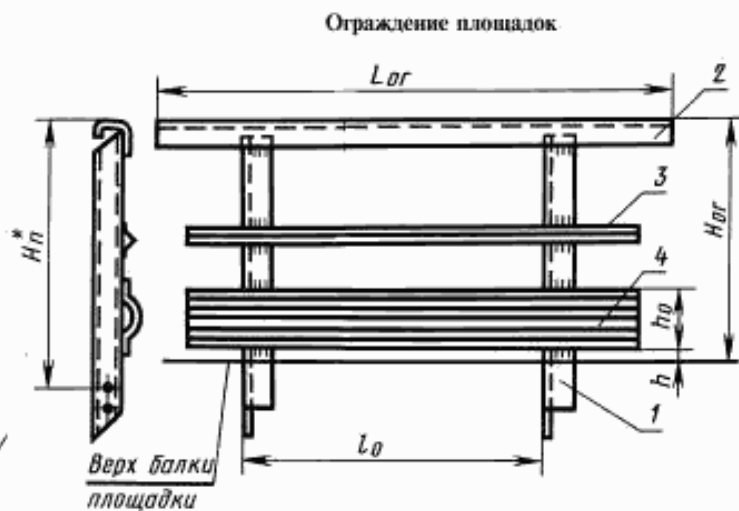
© Издательство стандартов, 1978  
© ИПК Издательство стандартов, 2002



1 — стойка; 2 — поручень; 3 — средний ограждающий элемент; 4 — базовый элемент

Черт. 3

\* По чертежам КМД.



Черт. 4

Размеры в мм

Таблица 1

$\alpha$	$H$	$L$	$h$	$b$	$B$	$B_1$	$b_1$
45°	600	600	200	200	600 800 1000	500 700 900	7 10
	1200	1200					
	1800	1800					
	2400	2400					
	3000	3000					
	3600	3600					
60°	600	345	300	200	600 800	500 700	5
	1200	693					
	1800	1039					
	2400	1386					
	3000	1732					
	3600	2078					
	4200	2425					
	4800	2771					
	5400	3118					
	6000	3464					

Таблица 2

мм	
$L_{\text{ш}}$	900; 1200; 1500; 1800; 2100; 2400; 3000; 3600; 4200; 4800; 5400; 6000
$B$	600; 800; 1000
$B_1$	500; 700; 900

Таблица 3

Размеры в мм					
$\alpha$	$H_{\text{ор}}$	$L_{\text{ор}}$	$b_0$	$h$	$l_0$
45°	1000	От 1697 до 5940	140	15	От 479 до 790
	1200				
60°	1000	От 1385 до 6930			От 136 до 700
	1200				

Таблица 4

мм	
$H_{\text{ор}}$	1000; 1200
$L_{\text{ор}}$	900; 1200; 1500; 1800; 2100; 2400; 3000; 3600; 4200; 4800; 5400; 6000
$b_0$	140
$h$	5
$l_0$	От 600 до 1300

Пример условного обозначения марки лестничного марша (МЛ) из холодногнутого профиля (Х) со штампованными ступенями (Ш), под углом 45° и размерами  $H = 6$  дм и  $B = 8$  дм:

*МЛХШ45—6.8 ГОСТ 23120—78*

То же, площадки (ПМ) из холодногнутого профиля с рифленным настилом (Ф) и размерами  $L_{\text{ш}} = 9$  дм и  $B = 6$  дм:

*ПМХФ—9.6 ГОСТ 23120—78*

То же, левого ограждения (ОГл) лестничного марша из холодногнутого профиля без бортового элемента, под углом 45° и размерами  $H_{\text{ор}} = 10$  дм и  $H = 24$  дм;

*ОГлМЛХ45—10.24 ГОСТ 23120—78*

То же, правого ограждения (ОГп) с бортовым элементом (Эб):

*ОГпМЛХЭб45—10.24 ГОСТ 23120—78*

То же, ограждений площадки из холодногнутого профиля с бортовым элементом и размерами  $H_{\text{ор}} = 10$  дм и  $L_{\text{ор}} = 9$  дм:

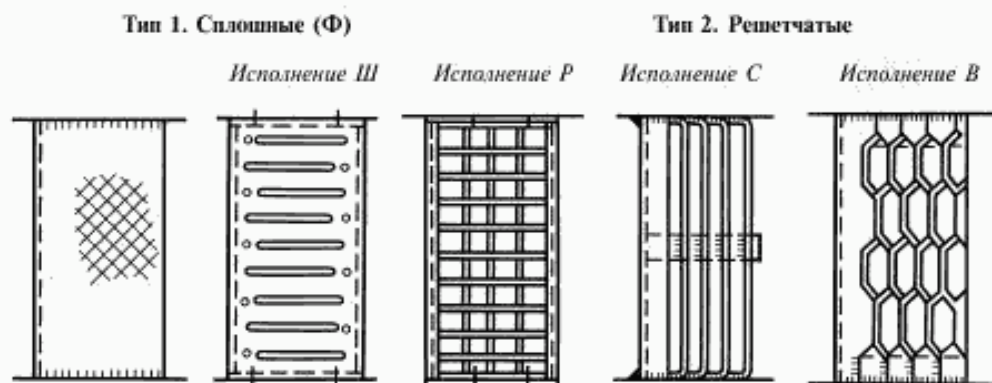
*ОГПМХЭб—10.9 ГОСТ 23120—78*

1.2. В зависимости от условий эксплуатации ступени маршевых лестниц и настилы прямоугольных площадок должны изготавливать двух типов:

- 1 — сплошные из рифленой стали (Ф);
- 2 — решетчатые, исполнений:
  - Ш — из штампованных элементов;
  - Р — из полос на ребро и круглой стали;
  - С — из полос на ребро в одном направлении;
  - В — из просечно-вытяжной стали.

1.3. Типы ступеней маршевых лестниц и настилов в прямоугольных площадках приведены на черт. 5.

## ТИПЫ СТУПЕНЕЙ МАРШЕВЫХ ЛЕСТНИЦ И НАСТИЛОВ ПЛОЩАДОК



Черт. 5

1.4. Компоновочные схемы маршевых лестниц, площадок и ограждений приведены в приложении.

## 2. ТЕХНИЧЕСКИЕ ТРЕБОВАНИЯ

2.1. Конструкции лестничных маршей, площадок и ограждений к ним (далее — конструкции) следует изготавливать в соответствии с требованиями настоящего стандарта, СНиП III—18 по рабочим чертежам КМД, утвержденным в установленном порядке.

2.2. Конструкции следует изготавливать из углеродистой стали класса С38/23 следующих марок по ГОСТ 380:

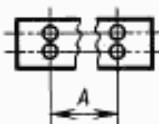
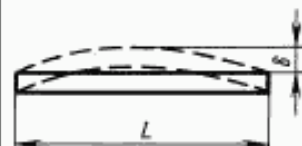
Ст3кп — для районов строительства с расчетной температурой наружного воздуха минус 40 °С и выше;

Ст3Гпс — то же, с расчетной температурой наружного воздуха ниже минус 40 до минус 65 °С включ.

2.3. Предельные отклонения линейных размеров конструкций от номинальных, отклонения формы и расположения поверхностей от проектных приведены в табл. 5.

Таблица 5

мм		
Номинальный размер и наименование отклонения	Пред. откл. лестничного марша, площадки, ограждения лестничного марша и площадки	Эскиз
1. Длина $L_k$ ; $L_{ог}$ ; $L_{ог}$ до 1000 включ.	$\pm 1,6$	Черт. 1—4
2. Ширина $B_i$ св. 1000 до 1600 включ.	$\pm 2,0$	
3. Высота $H_n$ ; $H_s$ : св. 1600 до 2500 включ. * 2500 * 4000 * * 4000 * 8000 *	$\pm 2,5$ $\pm 3,0$ $\pm 4,0$	
4. Расстояние между ребрами в косоурах и балках площадок $l_0$	$\pm 2,0$	Черт. 1 и 2
5. Расстояние между стойками ограждения $l_0$	$\pm 2,0$	Черт. 3 и 4
6. Неравенство диагоналей (непрямоугольность), не более	4,0	
7. Расстояние между центрами отверстий в пределах одной группы $A$	$\pm 1,3$	

мм		
Номинальный размер и наименование отклонения	Пред. откл. лестничного марша, площадки, ограждения лестничного марша и площадки	Эскиз
8. Расстояние между группами отверстий $A$	$\pm 2,5$	
9. Отклонение от прямолинейности ( $\delta$ ) по длине $L$ : до 1000 включ. св. 1000 до 1600 включ. * 1000 * 2500 * * 2500 * 4000 * * 4000 * 8000 *	0,8 1,3 2,0 3,0 5,0	

2.4. Сварные соединения элементов должны выполняться механизированным способом. Допускается, в случае отсутствия оборудования для сварки механизированным способом, применение ручной сварки.

2.5. Материалы для сварки должны приниматься в соответствии со СНиП II—В.3.

2.6. Для болтовых соединений должны применяться болты нормальной точности по ГОСТ 7798 и в соответствии со СНиП II—В.3.

2.7. Конструкции должны быть огрунтованы и окрашены. Грунтовка и окраска должны соответствовать V классу покрытия по ГОСТ 9.032.

2.8. Заводские и монтажные стыки элементов ограждений не должны иметь острых выступов и кромок.

### 3. КОМПЛЕКТНОСТЬ

3.1. Конструкции должны поставляться предприятием-изготовителем комплектно.

В состав комплекта должны входить:

лестничные марши, площадки и ограждения к ним;

дополнительные детали для соединения конструкций;

болты, гайки и шайбы (поставляемые в количестве на 10 % больше установленного в чертежах КМД);

техническая документация в соответствии с требованиями ГОСТ 23118.

### 4. ПРАВИЛА ПРИЕМКИ

4.1. Конструкции для проверки соответствия их требованиям настоящего стандарта должны быть приняты техническим контролем предприятия-изготовителя.

4.2. Контроль отклонений линейных размеров конструкций (в т.ч. размеров сечений профилей проката) от номинальных, отклонения формы и расположения поверхностей деталей от проектных, качества сварных соединений и подготовки поверхности под защитные покрытия должен производиться до грунтования конструкций.

4.3. Приемка конструкций должна производиться партиями. В состав партии входят однотипные конструкции, изготовленные по одной технологии, из материалов одного качества.

Размер партии устанавливается по согласованию между предприятием-изготовителем и потребителем.

4.4. При выборочном приемочном контроле отобранные из партии конструкции в количестве 3 шт. должны быть подвергнуты поштучному контролю на соответствие требованиям, установленным настоящим стандартом.

4.5. Если при проверке отобранных конструкций окажется хотя бы одна конструкция, не соответствующая требованиям настоящего стандарта, следует отобрать удвоенное количество конструкций от той же партии и провести их повторную проверку. Если при повторной проверке

окажется хотя бы одна конструкция, не удовлетворяющая требованиям настоящего стандарта по одному из показателей, то данную партию бракуют и отправляют на доработку.

4.6. Потребитель имеет право производить приемку конструкций, применяя при этом правила приемки и методы контроля, установленные настоящим стандартом.

## 5. МЕТОДЫ КОНТРОЛЯ

5.1. Контроль отклонений линейных размеров конструкций от номинальных, отклонения формы и расположения поверхностей от проектных следует производить универсальными методами и средствами.

5.2. Контроль качества швов сварных соединений и размеров их сечений должен производиться в соответствии со СНиП III—18.

## 6. МАРКИРОВКА, УПАКОВКА, ТРАНСПОРТИРОВАНИЕ И ХРАНЕНИЕ

6.1. Изготовленные конструкции должны быть замаркированы.

6.2. Конструкции лестничных маршей и площадок должны транспортироваться поэлементно или пакетами, состоящими из нескольких элементов. Конструкции ограждения должны транспортироваться только пакетами.

6.3. Способ соединения элементов конструкций в пакеты должен исключать взаимное их смещение и повреждение при транспортировании и хранении.

6.4. К каждому пакету или к конструкции прикрепляют бирку, на которой должны быть нанесены следующие маркировочные знаки:

номер заказа;

номер чертежа КМД, по которому изготовлена конструкция.

6.5. На каждом элементе конструкции должно наноситься условное обозначение марки элемента (без обозначения стандарта, см. п. 1.1).

6.6. Маркировочные знаки должны наноситься несмываемой краской на стенке косоура лестничного марша с правой стороны по ходу подъема, на стенке балки площадки и на верхней грани поручня ограждения.

6.7. Соединительные детали конструкций должны поставляться вместе с конструкциями. По договоренности с заказчиком допускается поставка соединительных деталей отдельно от конструкций, в этом случае они должны быть упакованы в деревянные ящики по ГОСТ 2991.

6.8. Масса пакета не должна быть более 3 т.

6.9. Конструкции должны транспортироваться и храниться в штабелях в горизонтальном положении с опиранием на деревянные подкладки и прокладки. Подкладки должны быть толщиной не менее 50 мм и шириной не менее 100 мм. Прокладки должны быть толщиной не менее 20 мм и шириной не менее 100 мм.

Высота штабеля должна быть не более 1,5 м — для ограждений и 2,0 м — для маршей и площадок.

## 7. УКАЗАНИЯ ПО МОНТАЖУ

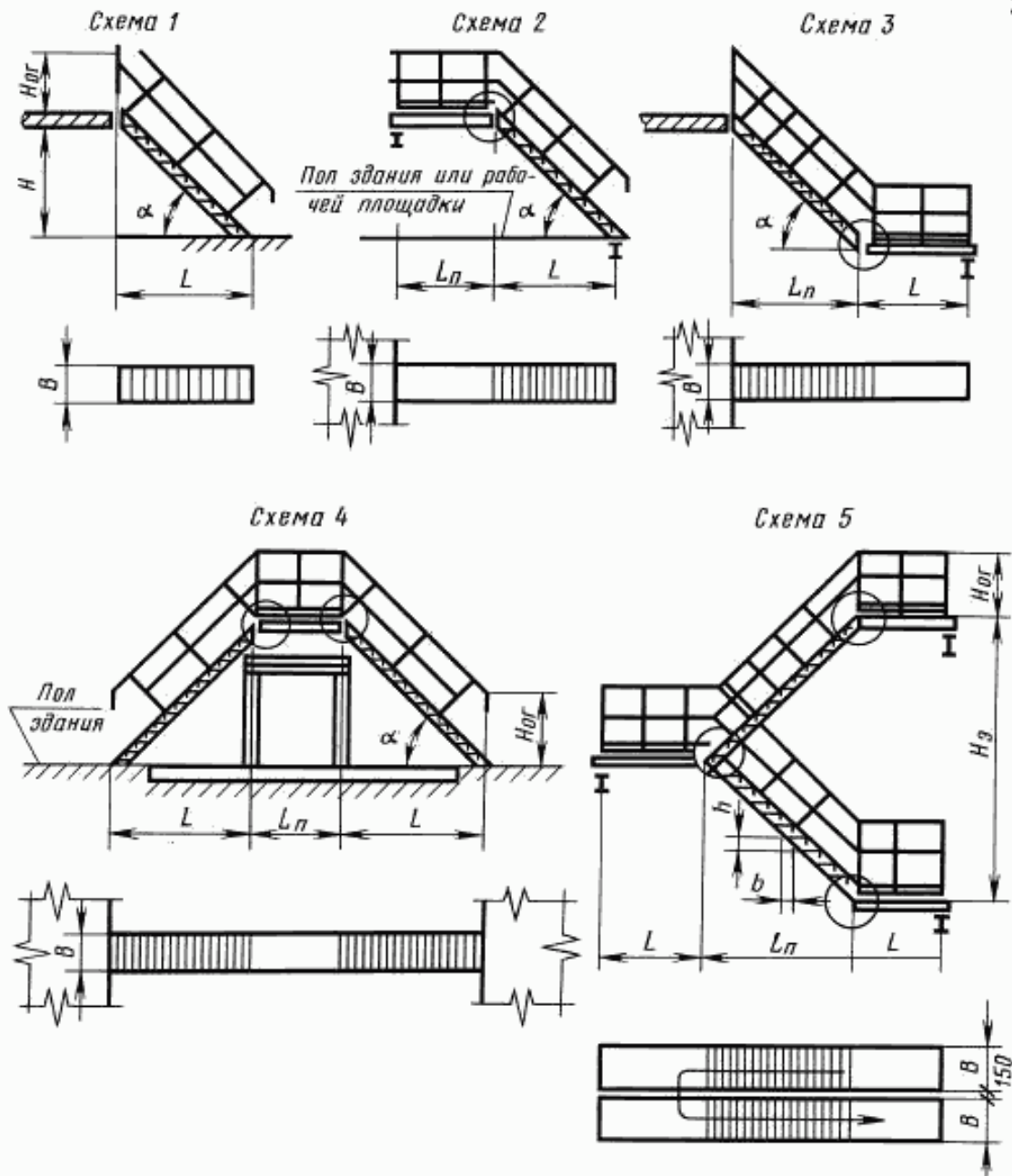
7.1. Монтаж конструкций должен производиться в соответствии с требованиями ГОСТ 23118 и СНиП III—18.

7.2. Монтаж конструкций должен обеспечить их проектное положение, исключаящее образование обратного уклона ступеней более 1°.

## 8. ГАРАНТИИ ИЗГОТОВИТЕЛЯ

8.1. Изготовитель должен гарантировать соответствие конструкций требованиям настоящего стандарта при соблюдении условий транспортирования, хранения и монтажа, установленных настоящим стандартом.

## КОМПОНОВОЧНЫЕ СХЕМЫ МАРШЕВЫХ ЛЕСТНИЦ



$H_s$  — высота этажа или расстояние между перекрытиями;  $H$ ,  $L$ ,  $B$ ,  $L_p$ ,  $H_{ог}$  — номинальные размеры элементов лестниц;  $\alpha$  — угол наклона лестниц;  $b$  — ширина ступени;  $h$  — высота ступени

В схемах 2—5 узлы, обведенные кружком, выполняют жесткими на сварке с помощью дополнительных элементов.



## ИНФОРМАЦИОННЫЕ ДАННЫЕ

1. РАЗРАБОТАН И ВНЕСЕН Ордена Трудового Красного Знамени Центральным научно-исследовательским и проектным институтом строительных металлоконструкций (ЦНИИпроектстальконструкция) Госстроя СССР, Всесоюзным научно-исследовательским и конструкторско-технологическим институтом (ВНИКТИ-стальконструкция) Минмонтажспецстроя СССР, Всесоюзным Государственным проектно-конструкторским институтом по индустриализации монтажных работ (Гипромонтаж-индустрия) Минмонтажспецстроя СССР
2. УТВЕРЖДЕН И ВВЕДЕН В ДЕЙСТВИЕ Постановлением Государственного комитета Совета Министров СССР по делам строительства от 28 апреля 1978 г. № 71
3. ВВЕДЕН ВПЕРВЫЕ
4. ССЫЛОЧНЫЕ НОРМАТИВНО-ТЕХНИЧЕСКИЕ ДОКУМЕНТЫ

Обозначение НТД, на который дана ссылка	Номер пункта
ГОСТ 9.032—74	2.7
ГОСТ 380—94	2.2
ГОСТ 2991—85	6.7
ГОСТ 7798—70	2.6
ГОСТ 23118—99	Вводная часть, 3.1, 7.1
СНиП II—В.3—72	2.6
СНиП III—18—75	2.1, 5.2, 7.1

5. Ограничение срока действия снято Постановлением Государственного комитета по делам строительства от 29.02.84 № 354
6. ПЕРЕИЗДАНИЕ. Февраль 2002 г.

Редактор *Л.В. Коретникова*  
Технический редактор *Н.С. Гришанова*  
Корректор *В.Е. Нестерова*  
Компьютерная верстка *Л.А. Круговой*

Изд. лиц. № 02354 от 14.07.2000: Сдано в набор 26.02.2002. Подписано в печать 18.03.2002. Усл. печ. л. 1,40.  
Уч.-изд. л. 1,05. Тираж 145 экз. С 4773. Зак. 248.

---

ИПК Издательство стандартов, 107076 Москва, Колодезный пер., 14.  
<http://www.standards.ru> e-mail: [info@standards.ru](mailto:info@standards.ru)

Набрано в Издательстве на ПЭВМ

Филиал ИПК Издательство стандартов — тип. "Московский печатник", 103062 Москва, Лялин пер., 6.  
Пар № 080102