

МАСЛА СМАЗОЧНЫЕ

**ГОСТ
23175—78**

Метод оценки моторных свойств и определения термоокислительной стабильности

Lubricating oils. Method for determination of motor properties and thermal-oxidative stability

Взамен

**ГОСТ 4953—49,
ГОСТ 5737—53,
ГОСТ 9352—60**

ОКСТУ 0253

Постановлением Государственного комитета стандартов Совета Министров СССР от 15 июня 1978 г. № 1592 дата введения установлена **01.01.80**

Ограничение срока действия снято по протоколу № 5—94 Межгосударственного Совета по стандартизации, метрологии и сертификации (ИУС 11-12—94)

Настоящий стандарт распространяется на смазочные масла и устанавливает метод оценки моторных свойств и определения термоокислительной стабильности.

Сущность метода заключается в нагревании тонкого слоя масла на металлической поверхности, испарении легколетучих веществ, содержащихся в масле и образующихся при его разложении, с последующим разделением остатка на рабочую фракцию и лак, и определении термоокислительной стабильности.

Показатели, предусмотренные настоящим стандартом, служат для условной оценки склонности масел к образованию лаковых отложений на деталях двигателей и эффективности присадок, уменьшающих лакообразование.

1. АППАРАТУРА, РЕАКТИВЫ И МАТЕРИАЛЫ

1.1. Аппарат Папок (черт. 1), в комплект которого входят диск диаметром 70 или 100 мм и набор испарителей (черт. 2), изготовленных из стали Ст.3, 45 и 08 кп. Номера испарителей проставляют на их наружной стороне.

Съемник для снятия испарителя с диска (черт. 3).

Подставки алюминиевые для испарителей (черт. 4 и 5).

Терморегулятор лабораторный или термометр контактный по ГОСТ 9871—75.

Секундомер.

Стакан по ГОСТ 9147—80.

Термометр типа ТН-2 по ГОСТ 400—80 (с ртутным резервуаром длиной $7,0 \pm 0,5$ мм).

Плитка керамическая.

Насадка НЭТ-250 ТС по ГОСТ 25336—82.

Холодильник типа ХШ-2—250—45/40 ХС по ГОСТ 25336—82.

Колба типа П-1—500—29/32 ТС по ГОСТ 25336—82.

Электроплитка с закрытой спиралью.

Эксикатор по ГОСТ 25336—82.

Шкаф сушильный или термостат, позволяющий поддерживать температуру (100 ± 5) °С.

Весы аналитические, обеспечивающие взвешивание с погрешностью не более 0,0002 г.

Штатив лабораторный.

Скальпель.

Шкурка шлифовальная с зернистостью 8 и меньше по ГОСТ 6456—82 или ГОСТ 5009—82, или выпускаемая по другой документации.

Бумага фильтровальная по ГОСТ 12026—76.

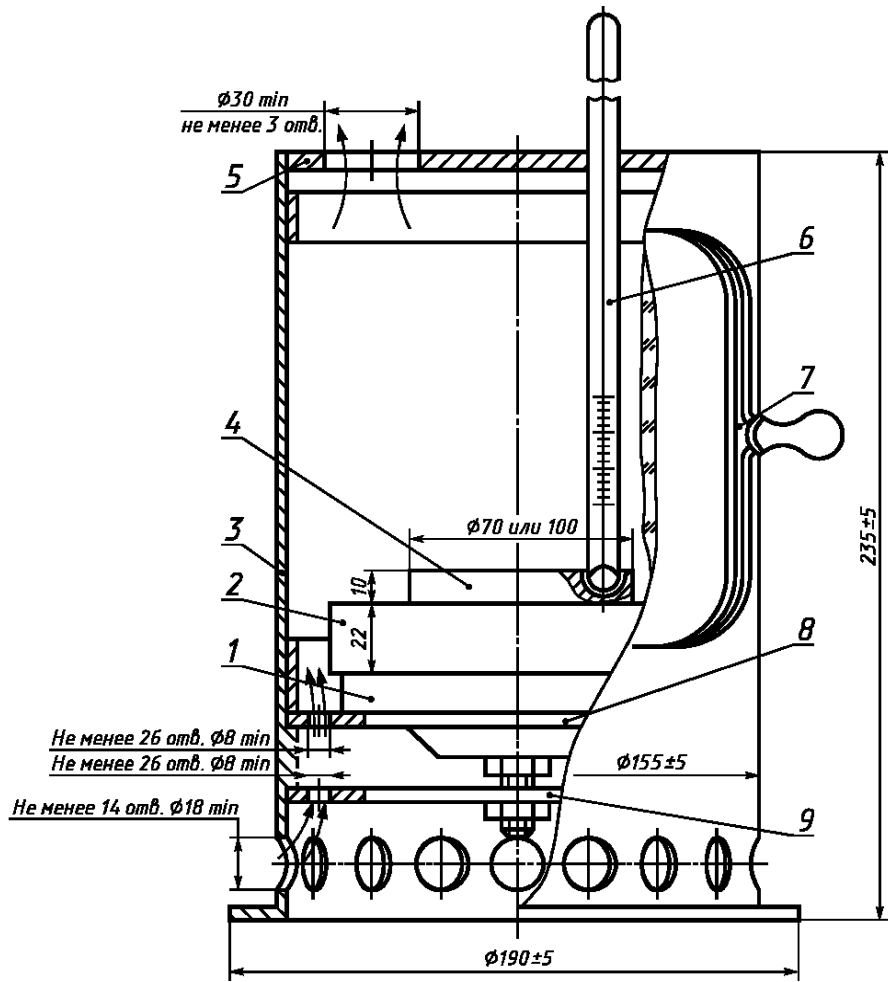
Издание официальное

Перепечатка воспрещена

★

Издание с Изменением № 1, утвержденным в декабре 1983 г. (ИУС 3—84).

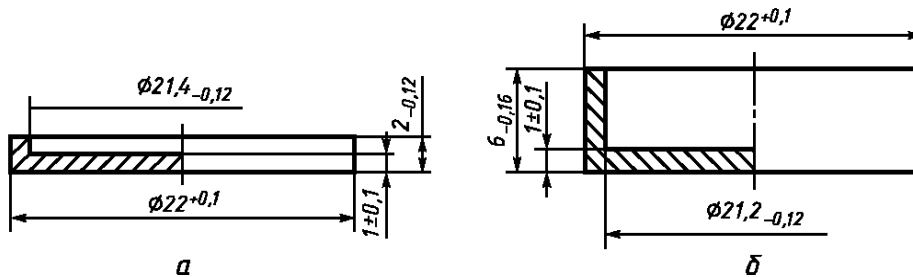
Аппарат Папок



1 — электронагревательный элемент (мощность 650 Вт min); 2 — нагревательная пластина; 3 — металлический корпус; 4 — диск; 5 — верхняя крышка; 6 — термометр; 7 — подвижная стеклянная дверца; 8 — накладка; 9 — нижняя крышка

Черт. 1

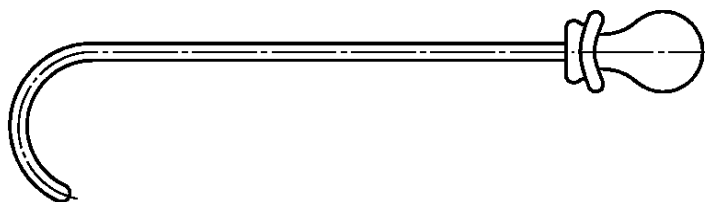
Испарители



а — испаритель для навески масла 0,035—0,040 г; б — испаритель для навески масла 0,2 г

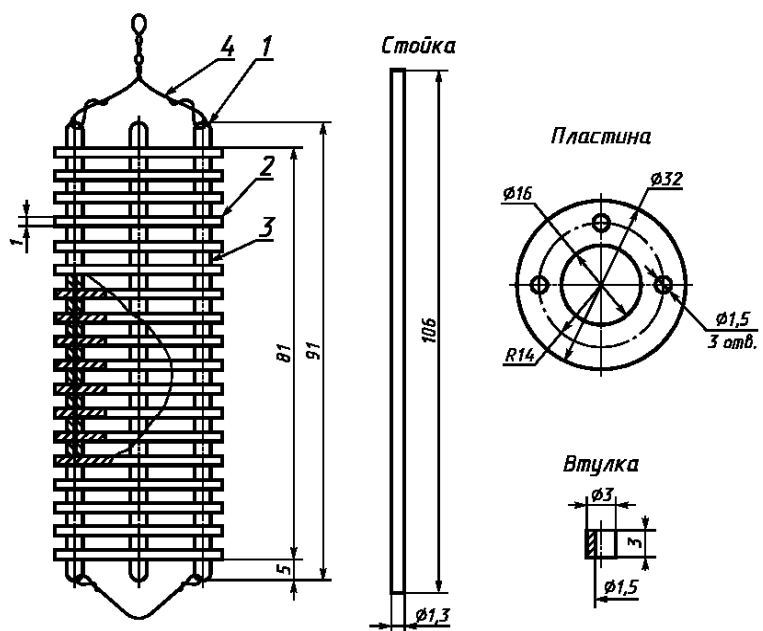
Черт. 2

Съемник



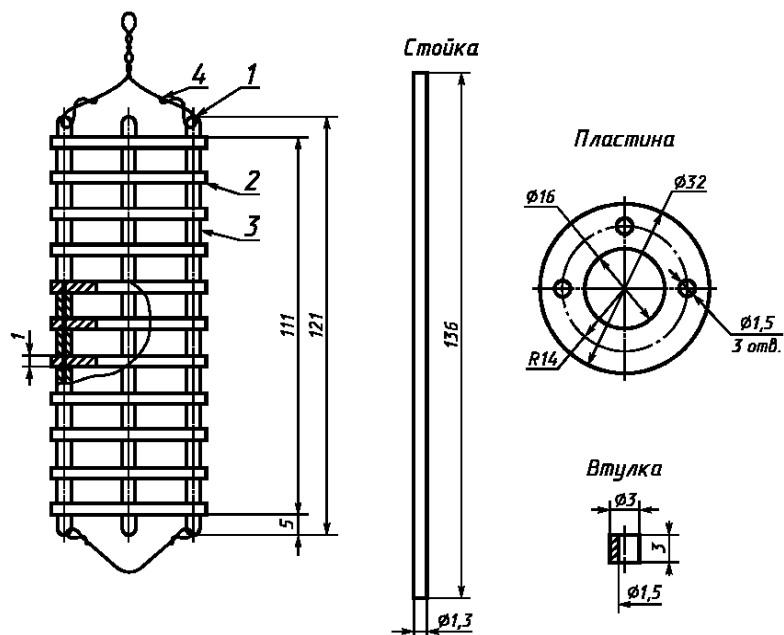
Черт. 3

Подставка для испарителей с навеской 0,035—0,050 г



1 — стойка (3 шт.); 2 — пластины (21 шт.); 3 — втулка (60 шт.); 4 — проволока

Черт. 4



1 — стойка (3 шт.); 2 — пластины (12 шт.); 3 — втулка (33 шт.); 4 — проволока

Черт. 5

Бензин-растворитель марки БР-1 или любой другой бензин-растворитель прямой перегонки.
Эфир петролейный марки 40—70.

Натр едкий технический по ГОСТ 2263—79 или ГОСТ 4328—77.

Кислота соляная по ГОСТ 3118—77.

Сплав металлический с температурой плавления не выше 200 °С (типа сплава Вуда).

(Измененная редакция, Изм. № 1).

2. ПОДГОТОВКА К ИСПЫТАНИЮ

2.1. Аппарат Папок устанавливают в месте, обеспеченном приточно-вытяжной вентиляцией. Проверяют горизонтальность установки аппарата по уровню.

2.2. Диск должен быть чистым и притшлифован к нагревательной пластине так, чтобы нагрев был равномерным во всех точках. Параметры шероховатости поверхности противоположной стороны диска Ra должны быть от 0,63 до 0,32 мкм по ГОСТ 2789—73.

При обнаружении на поверхности диска лаковых отложений их снимают скальпелем, а затем шлифуют шкуркой.

Подготовленный диск устанавливают на нагревательную пластину аппарата. В гнездо диска помещают металлический сплав.

2.3. Испарители перед испытанием должны быть чистыми и сухими.

Если испарители находились в работе и на них имеются лаковые отложения, то их кипятят в 10—15 %-ном щелочном растворе в течение 20—60 мин.

После щелочного раствора испарители тщательно промывают водой. Оставшиеся лаковые отложения снимают осторожно скальпелем. Затем испарители опускают в стакан с соляной кислотой на 1—2 мин, сливают кислоту, заливают водой и тщательно промывают струей проточной воды при перемешивании, после чего испарители протирают, высушивают и доочищают шлифовальной шкуркой вручную с помощью электромоторчика, для чего на шкив моторчика надевают резиновую пробку диаметром, равным внутреннему диаметру испарителя, и наклеивают на нее шлифовальную шкурку.

Для шлифовки внутренней стороны испарителя его периодически прижимают внутренней стороной к вращающейся пробке со шкуркой. Наружную поверхность испарителя шлифуют слабым

прижатием испарителя к пробке шлифовальной шкуркой, при этом испарители вращаются вместе с пробкой и шлифуются с наружной стороны. Испарители промывают в бензине, протирают тонкой хлопчатобумажной тканью, помещают на фильтровальной бумаге в сушильный шкаф, выдерживают при температуре (100 ± 5) °С в течение 30 мин, затем охлаждают и взвешивают с погрешностью не более 0,0002 г. Операции высушивания, охлаждения и взвешивания повторяют до получения расхождений между двумя последовательными взвешиваниями не более 0,0004 г.

(Измененная редакция, Изм. № 1).

2.4. Собирают экстракционный аппарат из холодильника, насадки и колбы, устанавливают на холодную закрытую электроплитку и наливают в него 350—400 см³ петролейного эфира. Проверяют плотность соединения отдельных частей аппарата и прочность их крепления к штативу.

3. ПРОВЕДЕНИЕ ИСПЫТАНИЯ

3.1. Включают нагрев аппарата Папок и после расплавления металлического сплава в гнезде диска опускают в него термометр таким образом, чтобы сплав полностью покрывал ртутный резервуар термометра.

3.2. Оценка моторных свойств

3.2.1. Моторные свойства масел оцениваются испаряемостью, количеством рабочей фракции и лака, образовавшихся за определенное время, и критической температурой лакообразования (максимальной температурой, при которой за 30 мин образуется не более 3 % лака).

3.2.2. В каждый из четырех испарителей (см. черт. 2) берут навеску масла $(0,05\pm 0,02)$ г с погрешностью не более 0,0002 г.

3.2.3. При достижении температуры, указанной в нормативно-технической документации на продукт, диск выдерживают 10 мин, открывают дверцу аппарата, устанавливают на диск испарители с навесками испытуемого масла, пускают секундомер и закрывают дверцу.

3.2.4. Нагревают диск с испарителями в течение 30 мин (или в течение времени, указанного в нормативно-технической документации), регулируя температуру с погрешностью не более ± 2 °С терморегулятором или контактными термометром.

3.2.5. Все испарители снимают с диска съемником на керамическую плитку, охлаждают сначала на воздухе 10 мин, затем в эксикаторе в течение 20 мин, взвешивают с погрешностью не более 0,0002 г и вычисляют испаряемость испытуемого масла.

3.2.6. Испарители с остатками продукта помещают в алюминиевую подставку (см. черт. 5) остатком вверх. Каждый испаритель завертывают в фильтровальную бумагу.

3.2.4—3.2.6. **(Измененная редакция, Изм. № 1).**

3.2.7. Подставку с испарителями помещают в насадку экстракционного аппарата и нагревают колбу так, чтобы конденсат стекал со скоростью 3—5 капель в 1 с. Экстрагирование продолжают до получения бесцветного раствора в насадке. Подставку с испарителями извлекают после полного охлаждения экстракционного аппарата.

3.2.8. Испарители с проэкстрагированным остатком помещают на фильтровальной бумаге в сушильный шкаф, выдерживают при температуре (100 ± 5) °С в течение 30 мин, затем охлаждают и взвешивают с погрешностью не более 0,0002 г. Если на фильтровальной бумаге имеются частички лака, их осторожно переносят в испаритель. Высушивание, охлаждение и взвешивание повторяют до получения расхождения между двумя последовательными взвешиваниями не более 0,0004 г. По результатам взвешивания вычисляют величину рабочей фракции масла, извлеченной растворителем в экстракторе, и величину остатка на испарителе — лака.

(Измененная редакция, Изм. № 1).

3.2.9. Для определения критической температуры лакообразования нагревают масло при температуре 250 °С в течение 30 мин. Если количество лака больше 3 %, то испытания повторяют при понижении температуры на 5—10 °С. Если количество лака меньше или равно 3 %, соответственно повышают температуру испытания. Критическая температура лакообразования должна быть кратной 5.

3.3. Определение термоокислительной стабильности масел

3.3.1. В каждый из четырех испарителей берут навеску испытуемого масла с погрешностью не более 0,0002 г:

0,035—0,040 г — для масел с вязкостью выше $8,5\cdot 10^{-6}$ м²/с (8,5 сСт) при 100 °С (см. черт. 2, а);
(0,2 \pm 0,005) г — для масел вязкостью до $8,5\cdot 10^{-6}$ м²/с (8,5 сСт) при 100 °С (см. черт. 2, б).

Затем испытание проводят по п. 3.2.3.

3.3.2. После потемнения масляной пленки, что свидетельствует об окислении масла, съемником снимают с диска один испаритель на керамическую плитку и отмечают время его снятия. Последующие три испарителя снимают по одному через 5—10 мин для масел без присадок и 20 мин для масел с присадками, отмечая время.

Испарители на керамической плитке охлаждают сначала на воздухе 10 мин, затем в эксикаторе в течение 15—20 мин и взвешивают с погрешностью не более 0,0002 г.

По результатам взвешивания вычисляют испаряемость испытуемого масла.

3.3.1, 3.3.2. **(Измененная редакция, Изм. № 1).**

3.3.3. Испарители с остатками помещают в алюминиевую подставку (см. черт. 4 или 5) остатком вниз для масел с вязкостью до $8,5 \cdot 10^{-6}$ м²/с (8,5 сСт) при 100 °С или остатком вверх для масел с вязкостью выше $8,5 \cdot 10^{-6}$ м²/с (8,5 сСт) при 100 °С.

Если остаток крошится, то каждый испаритель завертывают в фильтровальную бумагу. Далее определение ведут по пп. 3.2.7 и 3.2.8.

3.3.4. Термоокислительная стабильность масел выражается временем в минутах, в течение которого испытуемое масло при 250 °С или заданной температуре превращается в остаток, состоящий из 50 % рабочей фракции и 50 % лака.

4. ОБРАБОТКА РЕЗУЛЬТАТОВ

4.1. Испаряемость масла при температуре T в течение времени τ (I_T^τ) в процентах вычисляют по формуле

$$I_T^\tau = \frac{m_1 - (m_3 - m_2)}{m_1} \cdot 100,$$

где m_1 — масса навески масла, г;

m_2 — масса чистого испарителя до опыта, г;

m_3 — масса испарителя с остатком масла после испарения в аппарате Папок, г.

4.2. Массовую долю рабочей фракции масла при температуре T в течение времени τ ($P\Phi_T^\tau$) в процентах вычисляют по формуле

$$P\Phi_T^\tau = \frac{m_3 - m_4}{m_1} \cdot 100,$$

где m_4 — масса испарителя с остатком лака после экстрагирования, г.

4.3. За результат определения испаряемости и рабочей фракции масла принимают среднее арифметическое двух испытаний. Допускаемые расхождения между параллельными определениями (не менее чем в трех испарителях) и испытаниями не должны превышать 10 % среднего результата.

4.4. Массовую долю лака при температуре T в течение времени τ (L_T^τ) в процентах вычисляют по формуле

$$L_T^\tau = \frac{m_4 - m_2}{m_1} \cdot 100.$$

За результат определения принимают среднее арифметическое результатов двух испытаний, допускаемые расхождения между которыми не должны превышать 2 %.

(Измененная редакция, Изм. № 1).

4.5. За результат определения критической температуры лакообразования принимают меньшее значение результатов двух параллельных испытаний, допускаемые расхождения между которыми не должны превышать 5 °С.

4.6. При определении термоокислительной стабильности результаты определения рабочей фракции и лака сводят в таблицу по следующей форме:

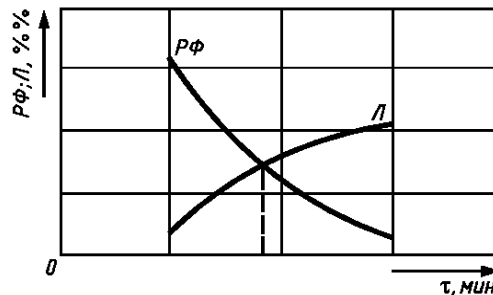
Время испытания, мин	Массовая доля рабочей фракции масла, $P\Phi_T^\tau$, %	Массовая доля лака, L_T^τ , %

На основании полученных данных строят график зависимости рабочей фракции $P\Phi_T^{\%}$ и лака $L_T^{\%}$ от времени (см. черт. 6). По оси ординат откладывают в одинаковом масштабе $P\Phi_T^{\%}$ и $L_T^{\%}$ в процентах, а по оси абсцисс — время в минутах.

Точка пересечения кривых $P\Phi_T^{\%}$ и $L_T^{\%}$ соответствует термоокислительной стабильности в минутах.

Если кривые не пересекаются, повторяют определение при другом времени выдержки.

За результат определения термоокислительной стабильности принимают среднее арифметическое результатов двух испытаний, допускаемые расхождения между которыми не должны превышать значений, указанных в таблице.



Черт. 6

Наименование показателя	Допускаемое расхождение
Термоокислительная стабильность масел вязкостью выше $8,5 \cdot 10^{-6} \text{ м}^2/\text{с}$ ($8,5 \text{ сСт}$) при $100 \text{ }^\circ\text{C}$: до 15 мин св. 15 мин	с 2 мин между параллельными определениями 10 % среднего результата
Термоокислительная стабильность масел вязкостью до $8,5 \cdot 10^{-6} \text{ м}^2/\text{с}$ ($8,5 \text{ сСт}$) при $100 \text{ }^\circ\text{C}$: до 15 мин св. 15 мин	с 3 мин между параллельными определениями 15 % среднего результата

(Измененная редакция, Изм. № 1).