

23182-78+



ГОСУДАРСТВЕННЫЙ СТАНДАРТ  
СОЮЗА ССР

# КРУГИ ШЛИФОВАЛЬНЫЕ ДЛЯ РУЧНЫХ МАШИН

ТЕХНИЧЕСКИЕ УСЛОВИЯ

ГОСТ 23182—78

(СТ СЭВ 559—77)

Издание официальное



ГОСУДАРСТВЕННЫЙ КОМИТЕТ СССР ПО СТАНДАРТАМ  
Москва



ГОСТ 23182-78, Круги шлифовальные для ручных машин. Технические условия  
Grinding wheels for hand grinders. Technical conditions

## КРУГИ ШЛИФОВАЛЬНЫЕ ДЛЯ РУЧНЫХ МАШИН

Технические условия

Grinding wheels for hand grinders.  
Technical conditionsГОСТ  
23182—78\*

(СТ СЭВ 559—77)

Постановлением Государственного комитета стандартов Совета Министров СССР от 23 июня 1978 г. № 1656 срок действия установлен

с 01.01 1980 г.  
до 01.01 1985 г.

*до 01.01.89 ИУС-87*  
Несоблюдение стандарта преследуется по закону

*до 01.01.86 ИУС-85*

Настоящий стандарт распространяется на шлифовальные круги на бакелитовой связке, предназначенные для использования на ручных шлифовальных машинах.

Стандарт соответствует СТ СЭВ 559—77.

Термины и определения — по ГОСТ 21445—75.

(Измененная редакция, Изм. № 1).

## 1. ТИПЫ И РАЗМЕРЫ

1.1. Круги должны изготавливаться типов:

- ПП — прямого профиля;
- ПВ — плоские с выточкой;
- 5П — с опущенным центром;
- ЧЦ — чашечные цилиндрические;
- ЧК — чашечные конические;
- Д — отрезные.

1.2. Размеры кругов должны соответствовать указанным на черт. 1—6 и в табл. 1—5.

Издание официальное

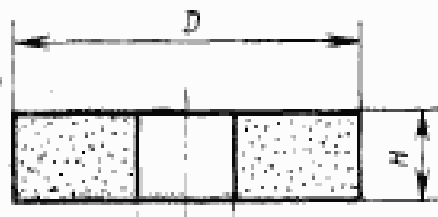
Перепечатка воспрещена

★

\* Переиздание ноября 1980 г. с Изменением № 1, утвержденным в мае 1980 г. (ИУС 8—1980 г.).

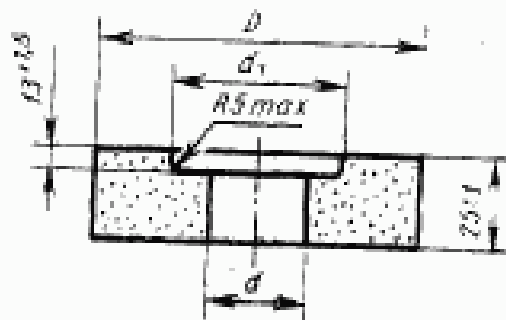
© Издательство стандартов, 1981

Тип ГП



Черт. 1

Тип НВ



Черт. 2

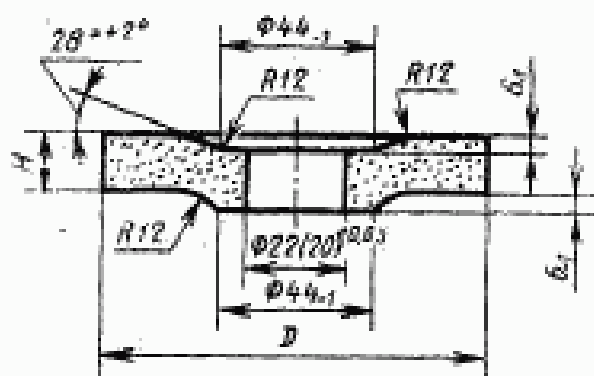
Таблица 1

мм		
D	H	d (пред. откл. +0.05)
Пред. откл. ±1.0		
40	25	13
63	20; 50	20
80	20	
100	10; 20; 32	32
125	16; 25	
150	25; 32	
200	32	

Таблица 2

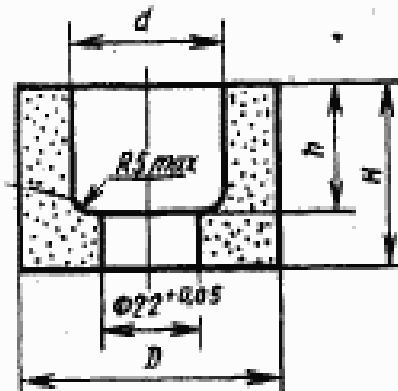
мм		
D (пред. откл. ±1.0)	d (пред. откл. +0.05)	d <sub>1</sub> (пред. откл. ±1.0)
40	13	20
63		31
100	20	50
125		62
150		75
200	32	100

Тип 5П



Черт. 3

Тип ЧЦ



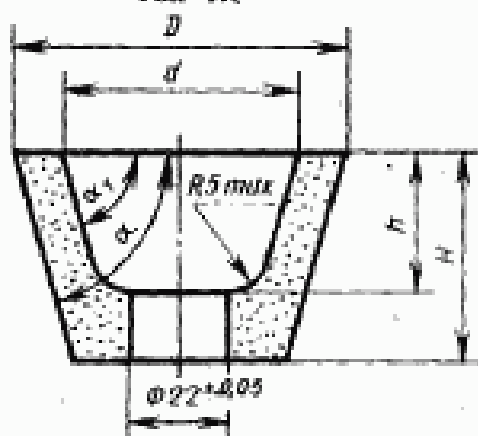
Черт. 4

Примечание. Размер, указанный в скобках, применять не рекомендуется.

Таблица 3

мм	
$D$ (пред. откл. $\pm 1,0$ )	$H$ (пред. откл. $+0,2$ )
125	6,0
180	3,2; 4,0; 6,0; 8,0; 10,0
230	3,2; 4,0; 6,0; 8,0; 10,0

Тип ЧК

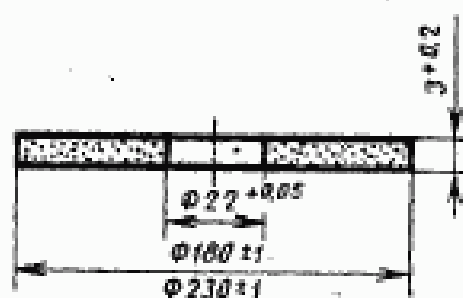


Черт. 5

Таблица 4

мм			
$D$	$H$	$d$	$h$
Пред. откл. $\pm 1,0$		Пред. откл. $-1,5$	
80	40	65	32
125	63	100	50

Тип Д



Черт. 6

Таблица 5

Размеры в мм

$D$	$H$	$d$	$h$	$\alpha$	$\alpha_0$
Пред. откл. $\pm 1,0$		Пред. откл. $-1,5$		Пред. откл. $\pm 1^\circ$	
80	32	65	22	$70^\circ$	$65^\circ$
125	45	100	32	$77^\circ$	$67^\circ$
	50	88	38		

Пример условного обозначения круга типа 5П с наружным диаметром  $D=230$  мм, высотой  $H=4,5$  мм, диаметром посадочного отверстия  $d=22$  мм, из нормального электрокорунда марки 14А, зернистостью 50-Н, степенью твердости СТ3, на бакелитовой связке Б, с упрочняющими элементами У, с рабочей скоростью 80 м/с, для ручных машин Р:

5П 230×4,5×22 14А 50—Н СТ3 БУ 80 м/с Р ГОСТ 23182—78

(Измененная редакция, Изм. № 1).

## 2. ТЕХНИЧЕСКИЕ ТРЕБОВАНИЯ

2.1. Круги должны изготавливаться в соответствии с требованиями настоящего стандарта по рабочим чертежам, утвержденным в установленном порядке.

2.2. Круги должны изготавливаться из нормального электрокорунда марок 14А; 13А; черного карбида кремния марок 55С, 54С, 53С; зернистостью 125—50.

Примечания:

1. Круги типа 5П должны изготавливаться зернистостью 63,50.

2. По заказу потребителя допускается изготовление кругов из других шлифовальных материалов, шлифовальных материалов других марок, зернистостей или их смесей.

3. Допускается изготавливать круги с упрочняющими элементами (У). Размеры упрочняющих элементов и их расположение в круге — по нормативно-технической документации на упрочняющие элементы.

2.3. Зерновой состав шлифовальных материалов — по ГОСТ 3647—80.

2.4. Радиальное биеение наружной поверхности круга относительно оси посадочного отверстия не должно быть более 0,2 мм, торцовое биеение — 0,4 мм.

2.5. Отклонение от перпендикулярности торцов круга к оси посадочного отверстия не должно превышать 0,2 мм.

2.6. Отклонение от параллельности торцов круга не должно превышать 0,1 мм для неармированных кругов, для армированных кругов типов Д и 5П — 0,2 мм, для армированных кругов типа ПП — 0,3 мм.

2.7. Конусность и овальность отверстия или выточки не должны превышать допуска на их диаметр.

2.8. Раковины на рабочей поверхности круга не должны быть более 3 мм по диаметру и глубине.

2.9. Количество повреждений кромок не должно быть более двух и они не должны превышать:

по высоте круга —  $1/20$  высоты круга;

по длине окружности круга —  $1/20$  длины окружности круга;

радиальные повреждения —  $1/8$  ширины кольцевой кромки для кругов типов ЧЦ и ЧК;

для остальных типов кругов —  $1/20 \frac{D-d}{2}$ .

2.10. Степень твердости кругов должна быть от С1 до ЧТ — по ГОСТ 18118—79.

2.11. Механическая прочность кругов должна обеспечивать их работу с рабочими скоростями, указанными в табл. 6.

2.12. Допустимая неуравновешенная масса круга не должна превышать  $0,004m$ , где  $m$  — масса круга.

Таблица 6

Тип круга	Рабочая скорость, м/с
ПП, ПВ	30; 40; 50
БП, Д	65; 80
ЧЦ, ЧК	30; 40

Примечание. По заказу потребителя круга типа ПП допускается изготавливать с рабочей скоростью 80 м/с.

2.13. Круги типов БП и Д должны изготавливаться с металлическими втулками с размерами посадочного отверстия, указанными на черт. 3 и 6.

2.14. Правила и нормы безопасной работы с кругами — по ГОСТ 12.2.001—74.

### 3. ПРАВИЛА ПРИЕМКИ

3.1. Для контроля соответствия кругов требованиям настоящего стандарта предприятие-изготовитель должно проводить приемочный контроль и периодические испытания.

3.2. Приемочному контролю на соответствие требованиям пп. 1.2, 2.4—2.12 для кругов диаметром до 63 мм подвергают 1% кругов, но не менее 20 шт. от партии; для кругов диаметром свыше 63 мм до 125 мм — 2% от партии, но не менее 20 шт.; для кругов диаметром свыше 125 мм — 15% от партии, но не менее 20 шт.

Партия должна состоять из кругов одного типоразмера, одной характеристики, одновременно предъявленных к приемке по одному документу.

3.3. При неудовлетворительных результатах приемочного контроля хотя бы по одному из показателей проводят повторную проверку на удвоенном количестве кругов. Результаты повторного контроля являются окончательными и распространяются на всю партию.

3.4. Периодические испытания должны проводиться не реже одного раза в год по ГОСТ 15.001—73.

3.5. Периодическим испытаниям на соответствие требованиям п. 6.2 должны подвергаться круги в количестве не менее 20 шт. от партии.

### 4. МЕТОДЫ КОНТРОЛЯ И ИСПЫТАНИЙ

4.1. Контроль размеров кругов проводят с применением универсальных измерительных инструментов.

Внешний вид кругов контролируют визуально.

4.2. Контроль допустимых неуравновешенных масс проводят на специальном оборудовании с точностью 15% от допустимой величины неуравновешенной массы.

4.3. Контроль твердости кругов — по ГОСТ 18118—79.

4.4. Испытания кругов на механическую прочность — по ГОСТ 12.2.001—74.

## 5. МАРКИРОВКА, УПАКОВКА, ТРАНСПОРТИРОВАНИЕ И ХРАНЕНИЕ

5.1. На торцевой поверхности круга должна быть четко нанесена маркировка:

- а) товарный знак предприятия-изготовителя;
- б) марка шлифовального материала;
- в) зернистость;
- г) марка связки (для кругов диаметром свыше 100 мм);
- д) степень твердости;
- е) рабочая скорость (для кругов диаметром 63 мм и более);
- ж) буква Р, обозначающая назначение инструмента для ручных машин должна быть выделена и окрашена в различные цвета в зависимости от рабочей скорости круга:

черный цвет — для кругов с рабочей скоростью 30 м/с;

синий цвет — для кругов с рабочей скоростью 40 м/с;

зеленый цвет — для кругов с рабочей скоростью 50 м/с;

красный цвет — для кругов с рабочей скоростью 80 м/с.

Примечания: 1. Маркировку на кругах типов ЧК, ЧЦ и кругах диаметром до 63 мм допускается наносить на периферии.

2. При применении смеси шлифовальных материалов или зернистостей маркировать основную зернистость и материал.

5.2. Твердость кругов, контроль которых не предусмотрен ГОСТ 18118—79, маркируется в соответствии с рецептурой их изготовления.

5.3. Маркировка должна быть водостойкой и сохраняться при транспортировании и хранении.

5.4. Круги должны упаковываться в ящики по ГОСТ 2991—76 или бочки по ГОСТ 5958—79.

5.5. Маркировка и ее расположение на таре — по ГОСТ 14192—77.

5.6. Масса брутто с упакованными кругами не должна превышать 80 кг.

5.7. Каждая партия кругов должна сопровождаться документом, содержащим:

- а) товарный знак предприятия-изготовителя;
- б) условное обозначение круга;

- в) номер маршрутного листа;
- г) дату выпуска;
- д) штамп технического контроля.

5.8. При хранении и транспортировании круги должны быть предохранены от попадания атмосферных осадков.

5.9. Срок хранения кругов не должен превышать шести месяцев. При хранении кругов свыше указанного срока круги могут быть использованы в производстве только после испытания их на механическую прочность.

5.10. Способы хранения кругов должны соответствовать указанным в табл. 7.

Таблица 7

Тип круга	Наружный диаметр круга, мм	Способы хранения кругов (обозначены знаком X)			
		В ящике или коробке	На ребре	Столпкой высотой, не более, мм	
				300	600
ПП, ПВ, Д	До 100	X	—	X	—
	Св. 100	—	X	—	X
БП, ЧЦ, ЧК	Все размеры	—	—	X	—

#### 6. ГАРАНТИИ ИЗГОТОВИТЕЛЯ

6.1. Изготовитель должен гарантировать соответствие кругов требованиям настоящего стандарта при соблюдении условий эксплуатации, хранения и транспортирования.

6.2. Эксплуатационные показатели качества кругов должны соответствовать указанным в табл. 8.



Таблица 8

Условия обработки			Эксплуатационные показатели	
характеристика круга	обрабатываемый материал	мощность на шпинделе ручной машины, Вт	Коэффициент шлифования	Режущая способность, г/мин
ПП150×25×32 14A80-НСТЗБ 40 м/с Р	Чугун СЧ 20 ГОСТ 1412—79	1286	4	40
ПП125×25×32 14A80-НСТ1Б 80 м/с Р	Чугун СЧ 20 ГОСТ 1412—79	1600	8	60
БП180×6×22 14A50-НСТЗ ВУ 80 м/с Р	Ст3 ГОСТ 380—71	1600	4	24
ЧК125×50×22 14A80-НСТЗ Б 40 м/с Р	Чугун СЧ 20 ГОСТ 1412—79	1323	7	25

Редактор *Т. П. Шашина*  
Технический редактор *Ф. И. Шрайбштейн*  
Корректор *Л. В. Вейнберг*

Сдано в наб. 02.04.81 Подг. в печ. 04.08.81 0,626 л. л. 0,49 уч.-изд. л. Тир. 8000 Цена 3 коп.

Ордена «Знак Почета» Издательство стандартов, Москва, Д-557, Новопресненский пер., д. 3.  
Вильямская типография Издательства стандартов, ул. Мындауго, 12/14. Зак. 1863