



*Изм. I  
23215-78*

ГОСУДАРСТВЕННЫЙ СТАНДАРТ  
СОЮЗА ССР

**ДИАМАГАЗИН  
ДЛЯ МАЛОФОРМАТНЫХ  
ДИАПРОЕКТОРОВ**

**ОСНОВНЫЕ И ПРИСОЕДИНИТЕЛЬНЫЕ РАЗМЕРЫ**

**ГОСТ 23215—78**

**Издание официальное**



**ГОСУДАРСТВЕННЫЙ КОМИТЕТ СССР по СТАНДАРТАМ**

**Москва**



ГОСТ 23215-78, Диамагазин для малоформатных диапроекторов. Конструкция  
Slide tray for miniatureformat seide projectors. Design

**ДИАМАГАЗИН ДЛЯ МАЛОФОРМАТНЫХ  
ДИАПРОЕКТОРОВ**

Основные и присоединительные размеры

Slide tray for miniature format slide projectors.  
Basic and allied dimensions**ГОСТ  
23215-78**

Постановлением Государственного комитета стандартов Совета Министров СССР  
от 17 июля 1978 г. № 1909 срок действия установлен

с 01.01 1980 г.

до 01.01 1985 г.

Несоблюдение стандарта преследуется по закону

*продлен до 01.01.90 и усн. 84*

1. Настоящий стандарт распространяется на прямые диамагазины для диапозитивных рамок размером 50×50 мм по ГОСТ 17558—72.

2. Количество отделений под диапозитивные рамки в зависимости от конструкции диамагазина должно выбираться из следующего ряда: 12, 24, 30, 36, 50.

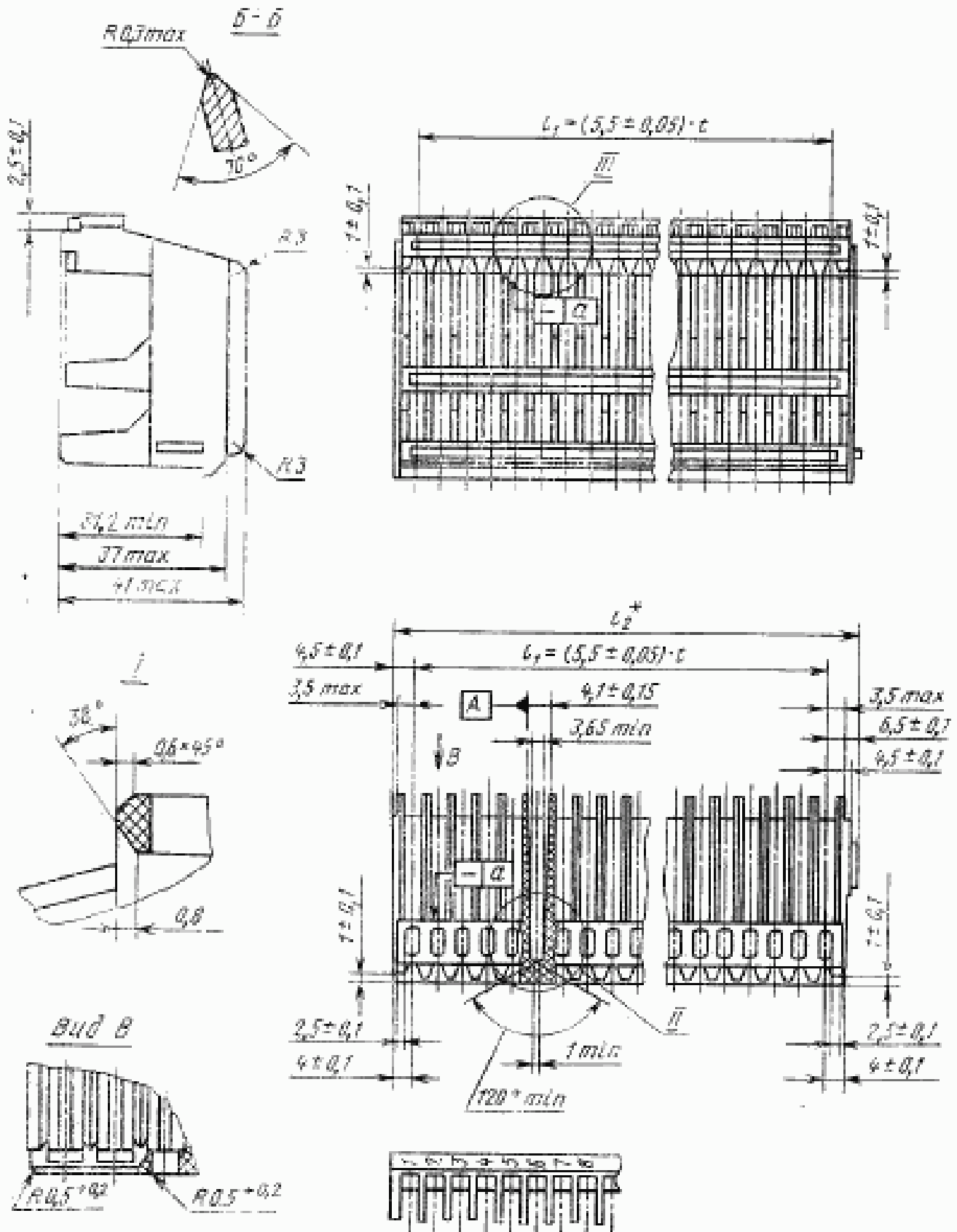
3. Основные и присоединительные размеры диамагазина должны соответствовать указанным на чертеже.

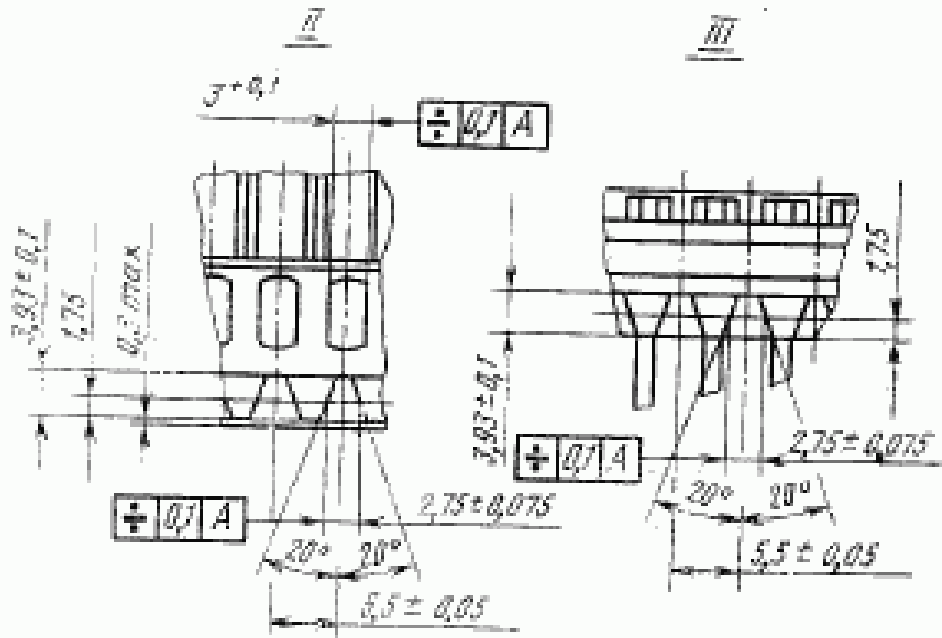
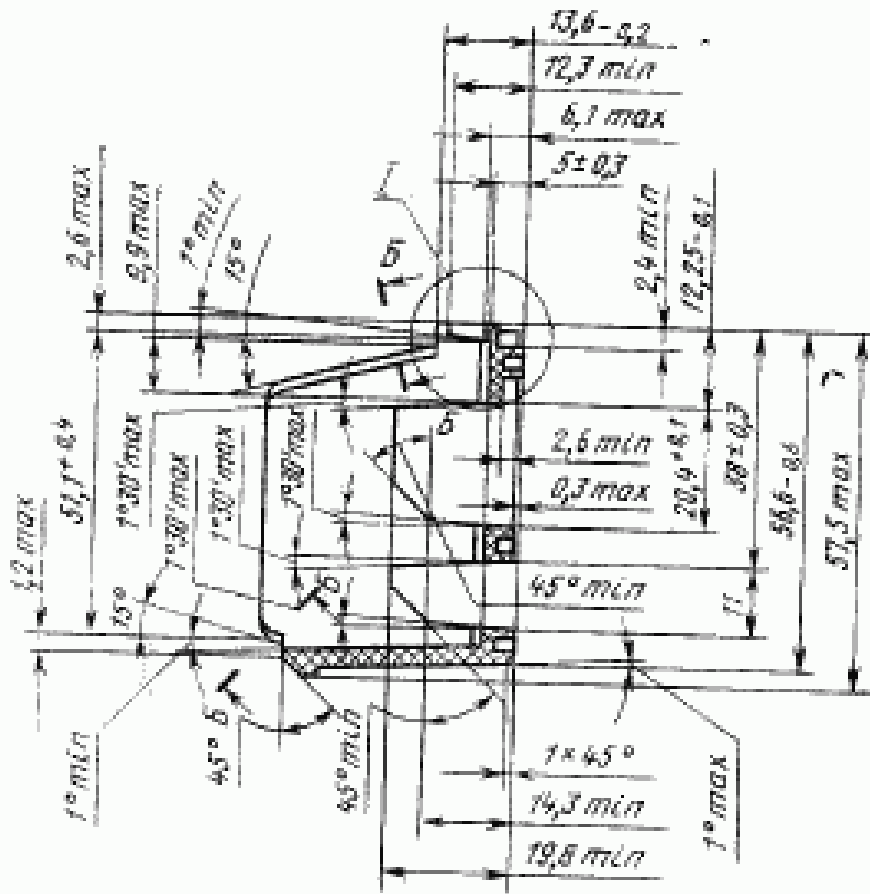
Примечание. Не указанные на чертеже размеры должны назначаться конструктивно.

Издание официальное

Перепечатка воспрещена

© Издательство стандартов, 1978





4. Длина диамагазина  $l_2^*$  и межосевое расстояние крайних отделений  $l_1$  должны соответствовать размерам, указанным в таблице.

Количество отделений	мм			
	$l_1$		$l_2^*$	Отклонение от прямолинейности $\Delta$
	Номинал.	Пред. откл.		
12	60,5	$\pm 0,3$	71,5	
24	126,5		137,5	
30	159,5	$\pm 0,5$	170,5	
36	192,5		203,5	
50	269,5		280,5	0,5

\* Размер для справки.

Пример условного обозначения диамагазина на 50 отделений в документации и при заказе:

*Диамагазин 50 ГОСТ 23215—78*

**Изменение № 1 ГОСТ 23215—78 Диамгазин для малоформатных диапроекторов.  
Основные и присоединительные размеры****Утверждено и введено в действие Постановлением Государственного комитета  
СССР по стандартам от 27.07.87 № 3174****Дата введения 01.01.89**

Наименование стандарта изложить в новой редакции: «Диамгазин для ма-  
лоформатных диапроекторов. Конструкция»

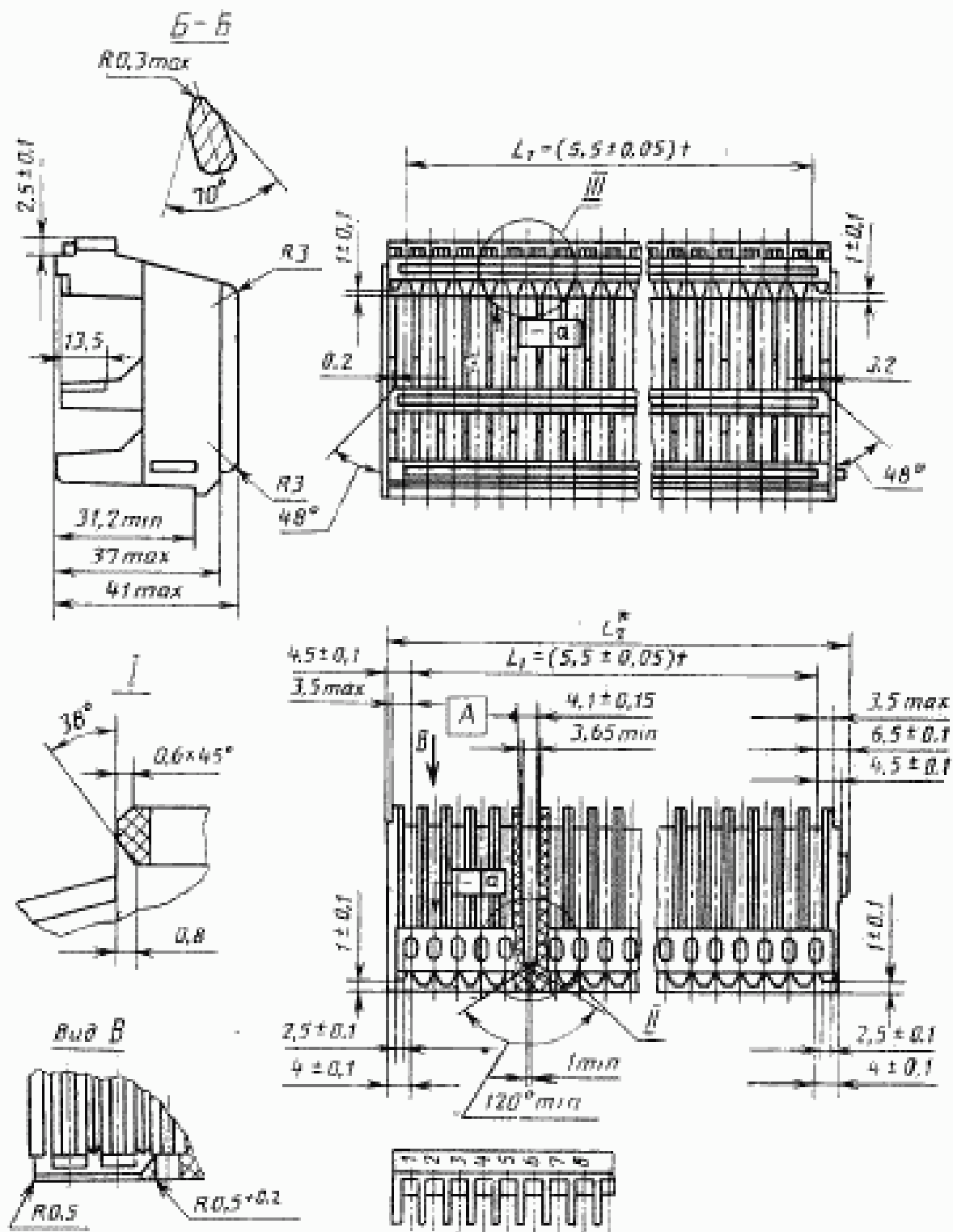
Slide tray for miniatureformat seide projectors. Design».

Под наименованием стандарта проставить код: ОКП 44 4391 2000.

Пункт 1. Заменить ссылку: ГОСТ 17538—72 на ГОСТ 17558—81.

Пункт 3. На чертеже вид Б—Б заменить новым:

*(Продолжение см. с. 410)*



(ИУС № 1 1988 г.)

Редактор *Н. Б. Жуковская*  
Технический редактор *Л. Я. Митрофанова*  
Корректор *В. М. Смирнова*

Сдано в набор 19.07.78. Подп. в печ. 03.10.78 0,5 п. л. 0,35 уч. -изд. л. Тир. 10000 Цена 3 коп.  
Ордена «Знак Почета» Издательство стандартов, Москва, Д-357, Новопресненский пер., 3  
Калужская типография стандартов, ул. Московская, 256. Зан. 2391