

ФРЕЗЫ КОНЦЕВЫЕ ДЛЯ ОБРАБОТКИ ДЕТАЛЕЙ
ИЗ ЛЕГКИХ СПЛАВОВ
НА СТАНКАХ
С ПРОГРАММНЫМ УПРАВЛЕНИЕМ

Конструкция и размеры

End cutters for use on NC machine tools
for machining parts
of light alloys.
Design and dimensions

ГОСТ
23247-78

Постановлением Государственного комитета СССР по стандартам от 14 августа 1978 г. № 2194 срок действия установлен
Проверен в 1984 г.

с 01.01.80

Несоблюдение стандарта преследуется по закону

1. Настоящий стандарт распространяется на концевые цилиндрические быстрорежущие фрезы диаметром от 8 до 63 мм с коническим хвостовиком для обработки легких сплавов на станках с программным управлением.

Стандарт соответствует стандартам СЭВ СТ СЭВ 109—74 и СТ СЭВ 110—74 в части, касающейся диаметров и длин рабочей части концевых фрез кроме диаметра 11,2 мм, и полностью ГОСТ 25557—82.

2. Фрезы должны изготавливаться типов:

1 — фрезы с нормальным зубом;

2 — фрезы с крупным зубом.

Фрезы каждого типа изготавливаются исполнений:

1 — фрезы с торцовыми режущими зубьями;

2 — фрезы с торцовыми режущими зубьями и перемычкой на торце;

3 — фрезы без торцовых режущих зубьев.

3. Конструкция и размеры фрез типа 1 должны соответствовать указанным на черт. 1 и в табл. 1, типа 2 — на черт. 2 и в табл. 2.

Издание официальное

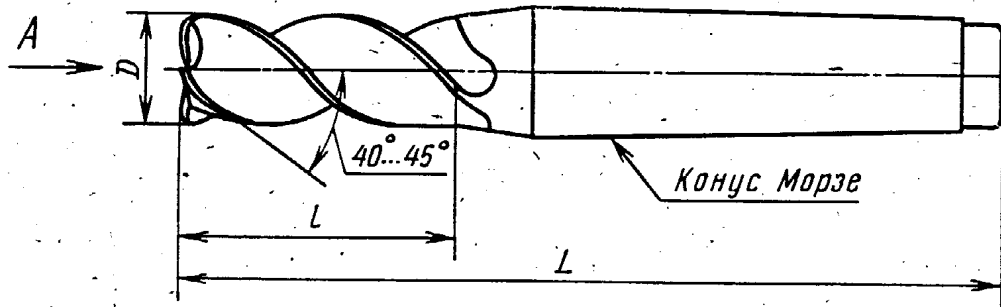
Перепечатка воспрещена



Переиздание. Январь 1986 г.

© Издательство стандартов, 1986

Тип 1

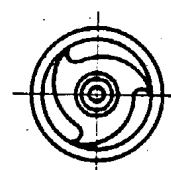
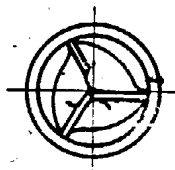
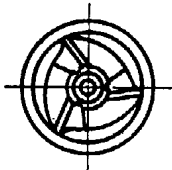


Вид А

Исполнение 1

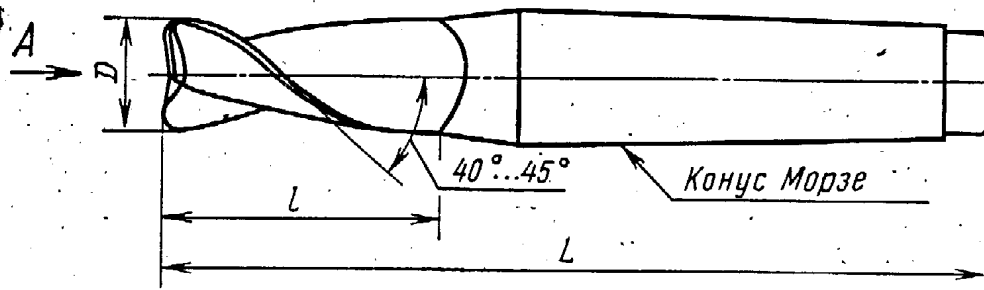
Исполнение 2

Исполнение 3



Черт. 1

Тип 2



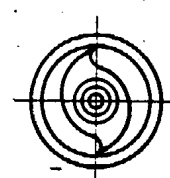
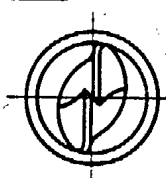
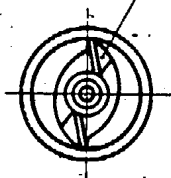
Вид А

Исполнение 1

Исполнение 2

Исполнение 3

Число зубьев $Z=2$



Черт. 2

Таблица 1

Размеры в мм

Фрезы исполнения 1		Фрезы исполнения 2		Фрезы исполнения 3		D для рядов	I для рядов	Конус Морзе	Число зубьев
Праворежущие	Леворежущие	Праворежущие	Леворежущие	Праворежущие	Леворежущие				
Обозначение	Обозначение	Обозначение	Обозначение	Обозначение	Обозначение	1	2		
2223-1101	2223-1102	2223-1103	2223-1104	2223-1105	2223-1106				
2223-1111	2223-1112	2223-1113	2223-1114	2223-1115	2223-1116	8	16	98	
2223-1121	2223-1122	2223-1123	2223-1124	2223-1125	2223-1126		26	108	
2223-1131	2223-1132	2223-1133	2223-1134	2223-1135	2223-1136		38	120	
2223-1141	2223-1142	2223-1143	2223-1144	2223-1145	2223-1146	10	22	104	
2223-1151	2223-1152	2223-1153	2223-1154	2223-1155	2223-1156		32	114	
2223-1161	2223-1162	2223-1163	2223-1164	2223-1165	2223-1166		45	127	
2223-1171	2223-1172	2223-1173	2223-1174	2223-1175	2223-1176		50	132	
2223-1181	2223-1182	2223-1183	2223-1184	2223-1185	2223-1186		26	108	
2223-1191	2223-1192	2223-1193	2223-1194	2223-1195	2223-1196	12	38	120	
2223-1201	2223-1202	2223-1203	2223-1204	2223-1205	2223-1206		53	135	
2223-1211	2223-1212	2223-1213	2223-1214	2223-1215	2223-1216		60	142	
2223-1221	2223-1222	2223-1223	2223-1224	2223-1225	2223-1226		26	108	
2223-1231	2223-1232	2223-1233	2223-1234	2223-1235	2223-1236	14	38	120	
2223-1241	2223-1242	2223-1243	2223-1244	2223-1245	2223-1246		53	135	
							70	152	

Размеры в мм

Фрезы исполнения 1		Фрезы исполнения 2		Фрезы исполнения 3		D для рядов		I для рядов		Конус Морзе	Число зубьев
Праворежущие	Леворежущие	Праворежущие	Леворежущие	Праворежущие	Леворежущие	1	2	1 по СТ СЭВ 109-74, СТ СЭВ 110-74	2		
Обозначение	Обозначение	Обозначение	Обозначение	Обозначение	Обозначение	Применяемость	Применяемость	Применяемость	Применяемость	L	
2223-1251	2223-1252	2223-1253	2223-1254	2223-1255	2223-1256				32	114	
2223-1261	2223-1262	2223-1263	2223-1264	2223-1265	2223-1266				—	127	2
2223-1271	2223-1272	2223-1273	2223-1274	2223-1275	2223-1276			63	63	145	
2223-1281	2223-1282	2223-1283	2223-1284	2223-1285	2223-1286			—	—	162	
2223-1291	2223-1292	2223-1293	2223-1294	2223-1295	2223-1296			32	—	131	3
2223-1301	2223-1302	2223-1303	2223-1304	2223-1305	2223-1306			—	18	144	
2223-1311	2223-1312	2223-1313	2223-1314	2223-1315	2223-1316			—	—	162	
2223-1321	2223-1322	2223-1323	2223-1324	2223-1325	2223-1326			63	—	189	
2223-1331	2223-1332	2223-1333	2223-1334	2223-1335	2223-1336			—	38	137	
2223-1341	2223-1342	2223-1343	2223-1344	2223-1345	2223-1346			—	—	152	3
2223-1351	2223-1352	2223-1353	2223-1354	2223-1355	2223-1356			20	—	174	
2223-1361	2223-1362	2223-1363	2223-1364	2223-1365	2223-1366			—	—	199	
2223-1371	2223-1372	2223-1373	2223-1374	2223-1375	2223-1376			—	—	137	
2223-1381	2223-1382	2223-1383	2223-1384	2223-1385	2223-1386			—	22	152	
2223-1391	2223-1392	2223-1393	2223-1394	2223-1395	2223-1396			75	—	174	

Продолжение табл. 1

Размеры в мм

Фрезы исполнения 1		Фрезы исполнения 2		Фрезы исполнения 3		D для рядов		I для рядов		L	Конус Морзе	Число зубьев
Праворежущие	Леворежущие	Праворежущие	Леворежущие	Праворежущие	Леворежущие	1	2	1 по СТ СЭВ 109-74, СТ СЭВ 110-74	2			
Обозначение	Обозначение	Обозначение	Обозначение	Обозначение	Обозначение	Применение	Применение	Применение	Применение			
2223-1401	2223-1402	2223-1403	2223-1404	2223-1405	2223-1406				22	106	205	
2223-1411	2223-1412	2223-1413	2223-1414	2223-1415	2223-1416					45	144	
2223-1421	2223-1422	2223-1423	2223-1424	2223-1425	2223-1426				24	63	162	
2223-1431	2223-1432	2223-1433	2223-1434	2223-1435	2223-1436					90	189	
2223-1441	2223-1442	2223-1443	2223-1444	2223-1445	2223-1446					106	205	
2223-1451	2223-1452	2223-1453	2223-1454	2223-1455	2223-1456			25	45		144	3
2223-1461	2223-1462	2223-1463	2223-1464	2223-1465	2223-1466					63	162	
2223-1471	2223-1472	2223-1473	2223-1474	2223-1475	2223-1476				90		189	
2223-1481	2223-1482	2223-1483	2223-1484	2223-1485	2223-1486					125	224	
2223-1491	2223-1492	2223-1493	2223-1494	2223-1495	2223-1496				45		144	
2223-1501	2223-1502	2223-1503	2223-1504	2223-1505	2223-1506					63	162	
2223-1511	2223-1512	2223-1513	2223-1514	2223-1515	2223-1516				28		215	4
2223-1521	2223-1522	2223-1523	2223-1524	2223-1525	2223-1526					140	265	
2223-1531	2223-1532	2223-1533	2223-1534	2223-1535	2223-1536					53	152	3
2223-1541	2223-1542	2223-1543	2223-1544	2223-1545	2223-1546				30	75	174	

Размеры в мм

Фрезы исполнения 1			Фрезы исполнения 2			Фрезы исполнения 3			D для рядов		I для рядов		Конус Морзе	Число зубьев
Обозначение	Леворежущие		Обозначение	Леворежущие		Обозначение	Леворежущие		1	2	1 по СТ СЭВ 109-74, СТ СЭВ 110-74	2		
	Применяемость	Обозначение		Применяемость	Обозначение		Применяемость	Обозначение						
2223-1551	2223-1552	2223-1553	2223-1554	2223-1555	2223-1556	2223-1556	2223-1556					106	231	
2223-1561	2223-1562	2223-1563	2223-1564	2223-1565	2223-1566	2223-1566	2223-1566			30		125	250	
2223-1571	2223-1572	2223-1573	2223-1574	2223-1575	2223-1576	2223-1576	2223-1576					150	275	
2223-1581	2223-1582	2223-1583	2223-1584	2223-1585	2223-1586	2223-1586	2223-1586				53		178	
2223-1591	2223-1592	2223-1593	2223-1594	2223-1595	2223-1596	2223-1596	2223-1596					75	200	
2223-1601	2223-1602	2223-1603	2223-1604	2223-1605	2223-1606	2223-1606	2223-1606		32		106		231	
2223-1611	2223-1612	2223-1613	2223-1614	2223-1615	2223-1616	2223-1616	2223-1616					125	250	
2223-1621	2223-1622	2223-1623	2223-1624	2223-1625	2223-1626	2223-1626	2223-1626					150	275	
2223-1631	2223-1632	2223-1633	2223-1634	2223-1635	2223-1636	2223-1636	2223-1636				53		178	
2223-1641	2223-1642	2223-1643	2223-1644	2223-1645	2223-1646	2223-1646	2223-1646					75	200	
2223-1651	2223-1652	2223-1653	2223-1654	2223-1655	2223-1656	2223-1656	2223-1656			36	106		231	
2223-1661	2223-1662	2223-1663	2223-1664	2223-1665	2223-1666	2223-1666	2223-1666					125	250	
2223-1671	2223-1672	2223-1673	2223-1674	2223-1675	2223-1676	2223-1676	2223-1676					150	275	
2223-1681	2223-1682	2223-1683	2223-1684	2223-1685	2223-1686	2223-1686	2223-1686		40		63		188	
2223-1691	2223-1692	2223-1693	2223-1694	2223-1695	2223-1696	2223-1696	2223-1696					90	215	

Размеры в мм

Фрезы исполнения 1			Фрезы исполнения 2			Фрезы исполнения 3			D для рядов		I для рядов		Конус Морзе	Число зубьев
Праворежущие	Леворежущие	Применяемость	Праворежущие	Леворежущие	Применяемость	Праворежущие	Леворежущие	Применяемость	1	2	1 по СТ СЭВ 109-74, СТ СЭВ 110-74	2		
Обозначение	Обозначение	Применяемость	Обозначение	Обозначение	Применяемость	Обозначение	Обозначение	Применяемость						
2223-1701	2223-1702		2223-1703	2223-1704		2223-1705	2223-1706					106	231	
2223-1711	2223-1712		2223-1713	2223-1714		2223-1715	2223-1716		40		125		250	4
2223-1721	2223-1722		2223-1723	2223-1724		2223-1725	2223-1726					150	275	
2223-1731	2223-1732		2223-1733	2223-1734		2223-1735	2223-1736				63		218	
2223-1741	2223-1742		2223-1743	2223-1744		2223-1745	2223-1746					90	245	
2223-1751	2223-1752		2223-1753	2223-1754		2223-1755	2223-1756			45	125		280	
2223-1761	2223-1762		2223-1763	2223-1764		2223-1765	2223-1766					150	305	
2223-1771	2223-1772		2223-1773	2223-1774		2223-1775	2223-1776					180	335	
2223-1781	2223-1782		2223-1783	2223-1784		2223-1785	2223-1786				75		230	5
2223-1791	2223-1792		2223-1793	2223-1794		2223-1795	2223-1796					90	245	
2223-1801	2223-1802		2223-1803	2223-1804		2223-1805	2223-1806		50			125	280	
2223-1811	2223-1812		2223-1813	2223-1814		2223-1815	2223-1816				150		305	
2223-1821	2223-1822		2223-1823	2223-1824		2223-1825	2223-1826					180	335	
2223-1831	2223-1832		2223-1833	2223-1834		2223-1835	2223-1836					220	375	
2223-1841	2223-1842		2223-1843	2223-1844		2223-1845	2223-1846			56	75		230	

Продолжение табл. 1
Размеры в мм

Фрезы исполнения 1		Фрезы исполнения 2		Фрезы исполнения 3		D для рядов		I для рядов		Конус Морзе	Число зубьев
Праворежущие	Леворежущие	Праворежущие	Леворежущие	Праворежущие	Леворежущие	1	2	1 по СТ СЭВ 109-74, СТ СЭВ 110-74	2		
Обозначение	Обозначение	Обозначение	Обозначение	Обозначение	Обозначение	Обозначение	Обозначение	Обозначение	Обозначение	L	
2223-1851	2223-1852	2223-1853	2223-1854	2223-1855	2223-1856			150	—	305	
2223-1861	2223-1862	2223-1863	2223-1864	2223-1865	2223-1866			—	90	245	
2223-1871	2223-1872	2223-1873	2223-1874	2223-1875	2223-1876			—	125	280	
2223-1881	2223-1882	2223-1883	2223-1884	2223-1885	2223-1886			—	150	305	
2223-1891	2223-1892	2223-1893	2223-1894	2223-1895	2223-1896			60	180	335	
2223-1901	2223-1902	2223-1903	2223-1904	2223-1905	2223-1906			—	220	375	
2223-1911	2223-1912	2223-1913	2223-1914	2223-1915	2223-1916			—	260	415	
2223-1921	2223-1922	2223-1923	2223-1924	2223-1925	2223-1926			—	90	245	
2223-1931	2223-1932	2223-1933	2223-1934	2223-1935	2223-1936			63	—	335	

Примечание. Фрезы по 1-му ряду диаметров и с длиной режущей части $l \leq 3D$ являются предпочтительными для применения.

Пример условного обозначения фрезы диаметром $D=8$ мм, длиной $L=120$ мм, типа 1, исполнения 1, праворежущей:

Фреза 2223-1121 ГОСТ 23247-78

Таблица 2

Размеры в мм

Фрезы исполнения 1				Фрезы исполнения 2				Фрезы исполнения 3				D для рядов		I для рядов		Конус Морзе
Праворежущие		Леворежущие		Праворежущие		Леворежущие		Праворежущие		Леворежущие		1	2	1 по СТ СЭВ 109-74, 2 по СТ СЭВ 110-74	L	
Обозначение	Применяемость	Обозначение	Применяемость	Обозначение	Применяемость	Обозначение	Применяемость	Обозначение	Применяемость	Обозначение	Применяемость					
2223-4791		2223-4792		2223-4793		2223-4794		2223-4795		2223-4796		8	16	—	98	2
2223-4801		2223-4802		2223-4803		2223-4804		2223-4805		2223-4806			26	—	108	
2223-4811		2223-4812		2223-4813		2223-4814		2223-4815		2223-4816			38	—	120	
2223-4821		2223-4822		2223-4823		2223-4824		2223-4825		2223-4826			22	—	104	
2223-4831		2223-4832		2223-4833		2223-4834		2223-4835		2223-4836		10	32	—	114	
2223-4841		2223-4842		2223-4843		2223-4844		2223-4845		2223-4846			45	—	127	
2223-4851		2223-4852		2223-4853		2223-4854		2223-4855		2223-4856			—	—	132	
2223-4861		2223-4862		2223-4863		2223-4864		2223-4865		2223-4866			26	—	108	
2223-4871		2223-4872		2223-4873		2223-4874		2223-4875		2223-4876		12	38	—	120	
2223-4881		2223-4882		2223-4883		2223-4884		2223-4885		2223-4886			53	—	135	
2223-4891		2223-4892		2223-4893		2223-4894		2223-4895		2223-4896			—	—	142	
2223-4901		2223-4902		2223-4903		2223-4904		2223-4905		2223-4906			26	—	108	
2223-4911		2223-4912		2223-4913		2223-4914		2223-4915		2223-4916		14	38	—	120	
2223-4921		2223-4922		2223-4923		2223-4924		2223-4925		2223-4926			53	—	152	
2223-4931		2223-4932		2223-4933		2223-4934		2223-4935		2223-4936			—	—	169	
2223-4941		2223-4942		2223-4943		2223-4944		2223-4945		2223-4946		16	32	—	114	

Размеры в мм

Продолжение табл. 2

Фрезы исполнения 1				Фрезы исполнения 2				Фрезы исполнения 3				D для рядов		l для рядов		Конус Морзе	
Праворежущие		Леворежущие		Праворежущие		Леворежущие		Праворежущие		Леворежущие		1	2	1 по СТ СЭВ 109-74, СТ СЭВ 110-74	2		L
Обозначение	Применяемость	Обозначение	Применяемость	Обозначение	Применяемость	Обозначение	Применяемость	Обозначение	Применяемость	Обозначение	Применяемость						
2223-4951		2223-4952		2223-4953		2223-4954		2223-4955		2223-4956		16			45	127	
2223-4961		2223-4962		2223-4963		2223-4964		2223-4965		2223-4966					63	162	3
2223-4971		2223-4972		2223-4973		2223-4974		2223-4975		2223-4976					80	179	3
2223-4981		2223-4982		2223-4983		2223-4984		2223-4985		2223-4986					32	131	3
2223-4991		2223-4992		2223-4993		2223-4994		2223-4995		2223-4996					45	144	3
2223-5001		2223-5002		2223-5003		2223-5004		2223-5005		2223-5006					63	188	4
2223-5011		2223-5012		2223-5013		2223-5014		2223-5015		2223-5016					90	215	4
2223-5021		2223-5022		2223-5023		2223-5024		2223-5025		2223-5026					38	137	3
2223-5031		2223-5032		2223-5033		2223-5034		2223-5035		2223-5036		20			53	152	4
2223-5041		2223-5042		2223-5043		2223-5044		2223-5045		2223-5046					75	200	4
2223-5051		2223-5052		2223-5053		2223-5054		2223-5055		2223-5056					100	225	4
2223-5061		2223-5062		2223-5063		2223-5064		2223-5065		2223-5066					38	137	3
2223-5071		2223-5072		2223-5073		2223-5074		2223-5075		2223-5076					53	152	3
2223-5081		2223-5082		2223-5083		2223-5084		2223-5085		2223-5086					75	200	4
2223-5091		2223-5092		2223-5093		2223-5094		2223-5095		2223-5096					106	231	4
2223-5101		2223-5102		2223-5103		2223-5104		2223-5105		2223-5106					45	144	3
2223-5111		2223-5112		2223-5113		2223-5114		2223-5115		2223-5116					63	162	3

Размеры в мм

Фрезы исполнения 1			Фрезы исполнения 2			Фрезы исполнения 3			D для рядов		I для рядов		L
Обозначение	Леворежущие		Обозначение	Леворежущие		Обозначение	Леворежущие		1	2	1 по СТ СЭВ 109-74, СТ СЭВ 110-74	2	
	Применяемость	Обозначение		Применяемость	Обозначение		Применяемость	Обозначение					
2223-5121		2223-5122	2223-5123		2223-5124	2223-5125		2223-5126		24		90	215
2223-5131		2223-5132	2223-5133		2223-5134	2223-5135		2223-5136				106	231
2223-5141		2223-5142	2223-5143		2223-5144	2223-5145		2223-5146			45		144
2223-5151		2223-5152	2223-5153		2223-5154	2223-5155		2223-5156		25		63	162
2223-5161		2223-5162	2223-5163		2223-5164	2223-5165		2223-5166			90		215
2223-5171		2223-5172	2223-5173		2223-5174	2223-5175		2223-5176				125	250
2223-5181		2223-5182	2223-5183		2223-5184	2223-5185		2223-5186			45		170
2223-5191		2223-5192	2223-5193		2223-5194	2223-5195		2223-5196				63	188
2223-5201		2223-5202	2223-5203		2223-5204	2223-5205		2223-5206			90		215
2223-5211		2223-5212	2223-5213		2223-5214	2223-5215		2223-5216				140	265
2223-5221		2223-5222	2223-5223		2223-5224	2223-5225		2223-5226				53	178
2223-5231		2223-5232	2223-5233		2223-5234	2223-5235		2223-5236				75	200
2223-5241		2223-5242	2223-5243		2223-5244	2223-5245		2223-5246				106	231
2223-5251		2223-5252	2223-5253		2223-5254	2223-5255		2223-5256				125	250
2223-5261		2223-5262	2223-5263		2223-5264	2223-5265		2223-5266				150	275
2223-5271		2223-5272	2223-5273		2223-5274	2223-5275		2223-5276	32		53		178

Конус Морзе

4

4

3

Размеры в мм

Продолжение табл.

Фрезы исполнения 1			Фрезы исполнения 2			Фрезы исполнения 3			D для рядов		I для рядов		L	
Праворежущие		Леворежущие	Праворежущие		Леворежущие	Праворежущие		Леворежущие	1	2	1 по СТ СЭВ 109-74, СТ СЭВ 110-74			2
Обозначение	Применяемость	Обозначение	Обозначение	Применяемость	Обозначение	Обозначение	Применяемость	Обозначение	Применяемость					
2223-5281		2223-5282	2223-5283		2223-5284	2223-5285		2223-5286					75	200
2223-5291		2223-5292	2223-5293		2223-5294	2223-5295		2223-5296		32	106			261
2223-5301		2223-5302	2223-5303		2223-5304	2223-5305		2223-5306					125	280
2223-5311		2223-5312	2223-5313		2223-5314	2223-5315		2223-5316					150	305
2223-5321		2223-5322	2223-5323		2223-5324	2223-5325		2223-5326			53			208
2223-5331		2223-5332	2223-5333		2223-5334	2223-5335		2223-5336					75	230
2223-5341		2223-5342	2223-5343		2223-5344	2223-5345		2223-5346			106			261
2223-5351		2223-5352	2223-5353		2223-5354	2223-5355		2223-5356					125	280
2223-5361		2223-5362	2223-5363		2223-5364	2223-5365		2223-5366					150	305
2223-5371		2223-5372	2223-5373		2223-5374	2223-5375		2223-5376			63			218
2223-5381		2223-5382	2223-5383		2223-5384	2223-5385		2223-5386					90	245
2223-5391		2223-5392	2223-5393		2223-5394	2223-5395		2223-5396		40			106	261
2223-5401		2223-5402	2223-5403		2223-5404	2223-5405		2223-5406			125			280
2223-5411		2223-5412	2223-5413		2223-5414	2223-5415		2223-5416					150	305
2223-5421		2223-5422	2223-5423		2223-5424	2223-5425		2223-5426			63			218
2223-5431		2223-5432	2223-5433		2223-5434	2223-5435		2223-5436					90	245
2223-5441		2223-5442	2223-5443		2223-5444	2223-5445		2223-5446			125			280

Размеры в мм

Фрезы исполнения 1				Фрезы исполнения 2				Фрезы исполнения 3				D для рядов		L для рядов	
Праворежущие		Леворежущие		Праворежущие		Леворежущие		Праворежущие		Леворежущие		1	2	1 по СТ СЭВ 109-74	2 по СТ СЭВ 110-74
Обозначение	Применяемость	Обозначение	Применяемость	Обозначение	Применяемость	Обозначение	Применяемость	Обозначение	Применяемость	Обозначение	Применяемость				
2223-5451		2223-5452		2223-5453		2223-5454		2223-5455		2223-5456		45		—	150 305
2223-5461		2223-5462		2223-5463		2223-5464		2223-5465		2223-5466				—	180 335
2223-5471		2223-5472		2223-5473		2223-5474		2223-5475		2223-5476				75	— 230
2223-5481		2223-5482		2223-5483		2223-5484		2223-5485		2223-5486				—	90 245
2223-5491		2223-5492		2223-5493		2223-5494		2223-5495		2223-5496		50		—	125 280
2223-5501		2223-5502		2223-5503		2223-5504		2223-5505		2223-5506				150	— 305
2223-5511		2223-5512		2223-5513		2223-5514		2223-5515		2223-5516				—	180 335
2223-5521		2223-5522		2223-5523		2223-5524		2223-5525		2223-5526				—	220 375
2223-5531		2223-5532		2223-5533		2223-5534		2223-5535		2223-5536				75	— 230
2223-5541		2223-5542		2223-5543		2223-5544		2223-5545		2223-5546				150	— 305
2223-5551		2223-5552		2223-5553		2223-5554		2223-5555		2223-5556				—	90 245
2223-5561		2223-5562		2223-5563		2223-5564		2223-5565		2223-5566				—	125 280

Размеры в мм

Фрезы исполнения 1			Фрезы исполнения 2			Фрезы исполнения 3			D для рядов		l для рядов		Конус Морзе	
Праворежущие		Леворежущие	Праворежущие		Леворежущие	Праворежущие		Леворежущие	1	2	1 по СТ СЭВ 109-74	2 по СТ СЭВ 110-74		L
Обозначение	Применяемость	Обозначение	Обозначение	Применяемость	Обозначение	Обозначение	Применяемость	Обозначение	Применяемость					
2223-5571		2223-5572	2223-5573		2223-5574	2223-5575		2223-5576					150	305
2223-5581		2223-5582	2223-5583		2223-5584	2223-5585		2223-5586		60			180	335
2223-5591		2223-5592	2223-5593		2223-5594	2223-5595		2223-5596					220	375
2223-5601		2223-5602	2223-5603		2223-5604	2223-5605		2223-5606					260	415
2223-5611		2223-5612	2223-5613		2223-5614	2223-5615		2223-5616		63	90			245
2223-5621		2223-5622	2223-5623		2223-5624	2223-5625		2223-5626			180			335

Примечания:

1. Допускается по заказу потребителя фрезы типа 2 изготавливать с длиной режущей части $L=D$.
2. Фрезы по 1-му ряду диаметров и с длиной режущей части $l \leq 3D$ являются предпочтительными.

Пример условного обозначения фрезы диаметром $D=8$ мм, длиной $L=120$ мм, типа 2, исполнения 1, праворежущей:

Фреза 2223-4811 ГОСТ 23247-78

4. Фрезы типа 1 должны изготавливаться с неравномерным окружным шагом зубьев. Разбивка зубьев фрез по шагу по ГОСТ 17026—71.

5. Фрезы исполнения 1 и 2 должны изготавливаться: праворежущими с правой винтовой канавкой, леворежущими с левой винтовой канавкой; исполнения 3:

праворежущими с левой винтовой канавкой; леворежущими с правой винтовой канавкой.

6. Леворежущие фрезы должны изготавливаться по требованию потребителя.

В хвостовиках леворежущих фрез направление резьбы должно быть левое.

7. Допускается увеличение наружного диаметра D фрез при изготовлении на $0,1 \div 0,3$ мм по заказу потребителя.

8. Сердцевина фрез должна равномерно утолщаться по направлению к хвостовику на величину, указанную в рекомендуемом приложении 1.

Допускается не выполнять утолщение сердцевины для фрез с длиной режущей части $l \leq 2,5 D$.

9. Фрезы исполнения 1 и 2 должны изготавливаться с радиусом r на торце равным $0,1$ мм или фаской $(0,5 \div 1,0) \times 45^\circ$.

По заказу потребителя допускается изготовление фрез исполнения 1 и 2 с другими значениями радиуса r .

10. Размеры конусов Морзе и центрального отверстия со стороны хвостовой части — по ГОСТ 25557—82.

11. Центровые отверстия со стороны рабочей части:

для фрез исполнения 3 по ГОСТ 14034—74 — формы В,

для фрез исполнения 1 по рекомендуемому приложению 1.

12. Для фрез типа 1 исполнения 1 предохранительная выточка со стороны рабочей части обязательна.

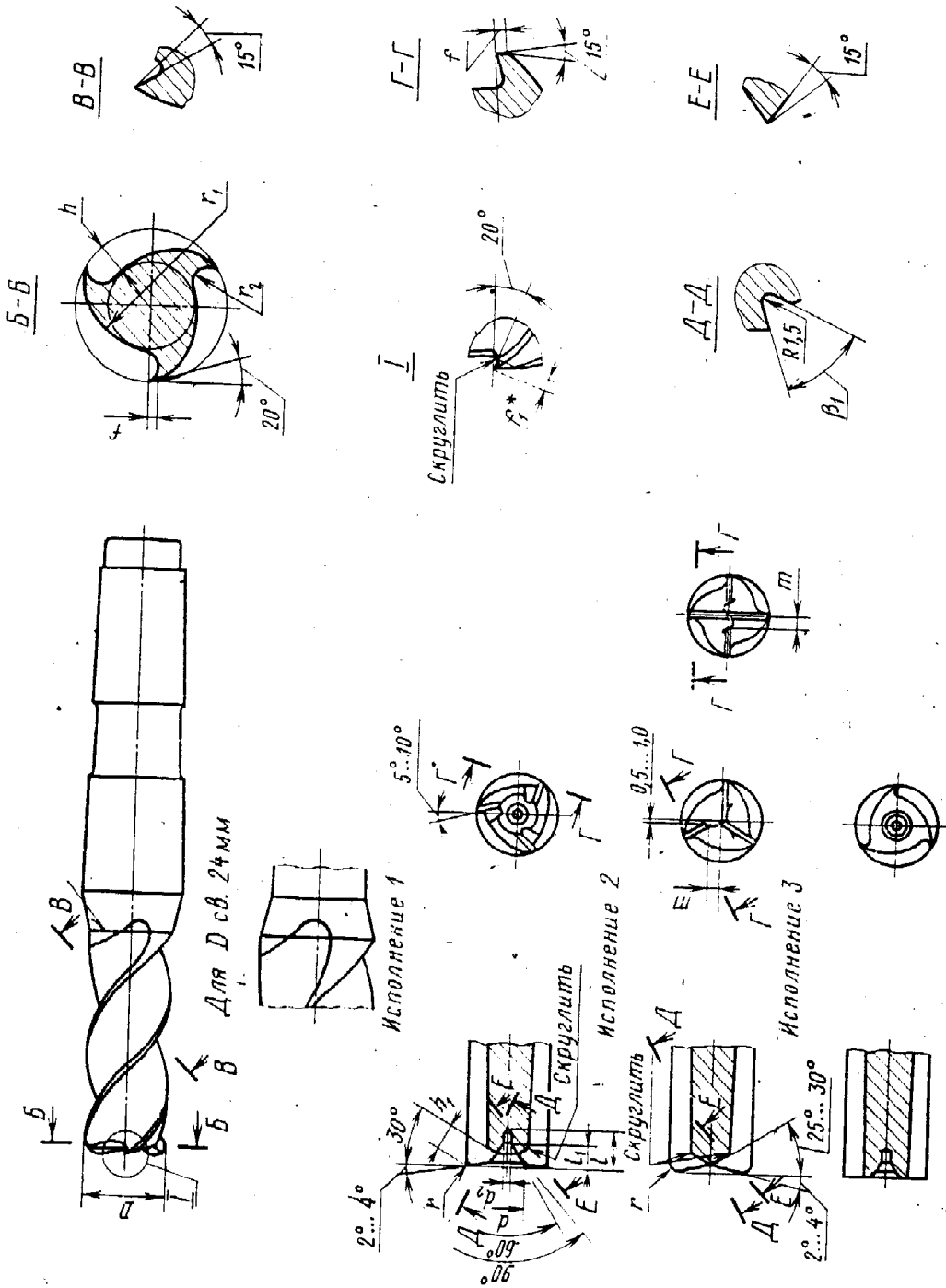
13. Технические требования — по ГОСТ 23249—78.

14. Элементы конструкции и геометрические параметры фрез указаны в рекомендуемом приложении 1.

15. Величины передних γ и задних α углов фрез в зависимости от обрабатываемого материала указаны в справочном приложении 2.

ЭЛЕМЕНТЫ КОНСТРУКЦИИ И ГЕОМЕТРИЧЕСКИЕ ПАРАМЕТРЫ ФРЕЗ

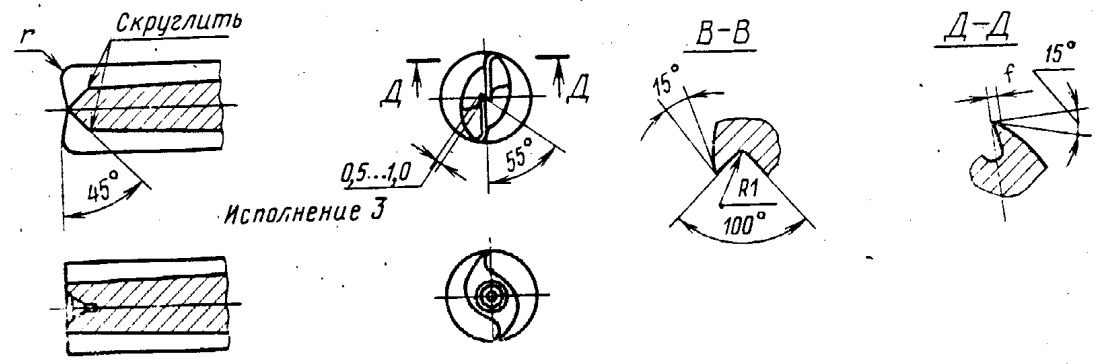
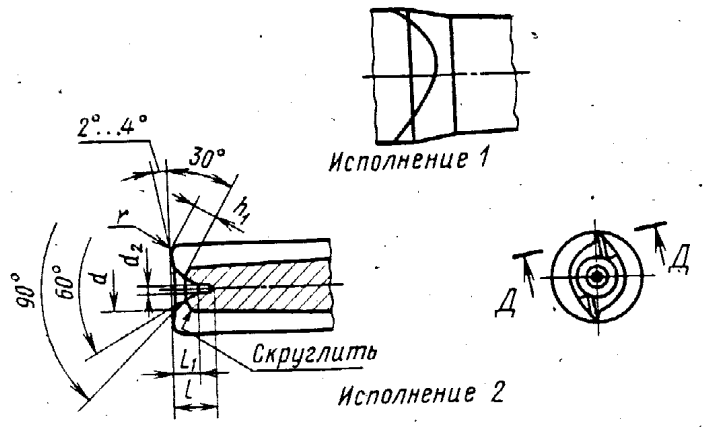
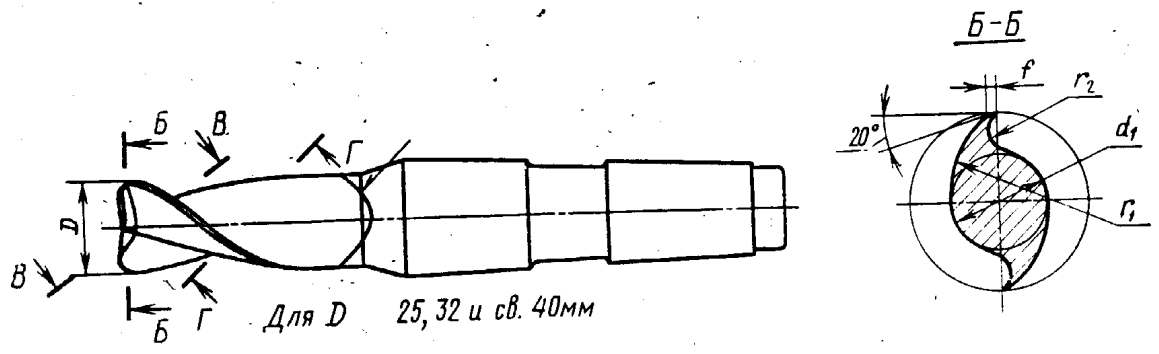
- 1. Элементы конструкции и геометрические параметры фрез типа 1 указаны на черт. 1 и в таблице, фрез типа 2 — на черт. 2 и в таблице.



* $f_1 = r + 0,5$

* $f_1 = r + 0,5$

Черт. 1



Размеры в мм

D	d	d ₁	d ₂	l	l ₁	≈h	≈h ₁	r ₁	r ₂	f	m	Утолщение сердцевинны на 100 мм длины	Шаг винтовой канавки для углов	
													40°	45°
8	3,6	4,5	1,00	3,4	2,0	2,0	1,8	2,8	1,6	1,0	1,0		30,0	25,1
10	4,0		1,25	3,8	2,2	2,5	2,2	4,8	1,8		2,6		37,4	31,4
12	4,8	5,5		4,5	2,5	3,0	2,5					2,5	44,9	37,7
14	6,0	6,3	1,60	5,0	3,2	3,6	3,0	6,0	2,0	1,6	2,5		52,4	44,0
16		7,2				4,0	3,5		2,5				59,9	50,3
18	6,7	8,1		6,0	3,6	4,5		7,0					67,4	56,5
20		9,0				5,0	4,0	8,0	3,0				74,9	62,8
22	7,1	9,9	2,00	6,5	4,0	5,6	4,5	9,0		2,0	3,0		82,4	69,1
24		10,8				6,0	5,0	10,0	3,6				89,9	75,4
25		11,3		7,1	4,5								93,6	78,5
28	10,0	12,6				7,0	6,0	11,0	4,0				104,8	88,0
30		13,5	2,5	7,5	5,6	7,5	6,5	12,0	4,5			3,5	112,3	94,3
32		14,4				8,0		13,0	5,0	2,5	4,5		119,8	100,5
36		16,2		8,2	6,0	9,0	7,0	11,0	5,6				134,8	113,1
40	11,5	18,0	3,15	10,5	6,7	10,0	8,0	16,0	6,0	3,0		4,0	149,8	125,7
45		20,0				11,0	10,0	18,0	6,5		6,0		168,5	141,4

Размеры в мм

D	d	d ₁	d ₂	l	l ₁	≈ht	≈h ₁	r ₁	r ₂	f	m	Утолщение сердцевины на 100 мм длины		Шаг винтовой канавки для углов	
												40°	45°	40°	45°
50	11,5	22,5	3,15	10,5	6,7	12,0	10,0	20,0	7,5			187,2	157,1		
56		25,0		13,0	9,0	14,0		22,0	8,0			209,6	175,9		
60	14,5	28,0	4,0	15,0	10,0	15,0	11,0	24,0	9,0	3,0	6,0	224,6	188,5		
63						16,0		25,0	10,0			235,9	197,9		

Для фрез исполнения 1: $\beta_1 = 70^\circ \div 75^\circ$.

Для фрез исполнения 2: $\beta_1 = 80^\circ \div 85^\circ$.

2. Допускается изготавливать на конусе Морзе выточку для маркировки.

**Величины передних и задних углов в зависимости
от обрабатываемых материалов**

Обрабатываемый материал	Передний угол	Задний угол
АД1, АМц, АМГ6	от 15° до 20°	от 17° до 20°
В93, В95, АК4	от 10° до 15°	от 14° до 17°

Наименование стандарта. Исключить слова: «и размеры», «and dimensions». Под наименованием стандарта проставить код: ОКП 1891.

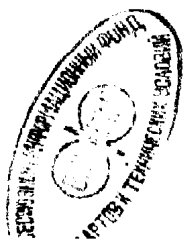
Пункт 1. Заменить слово: «сплавов» на «сплавов по ГОСТ 21488—76, ГОСТ 4784—74»;

второй абзац изложить в новой редакции: «Стандарт соответствует СТ СЭВ 109—79 в части, касающейся диаметров и длин рабочей части концевых фрез».

Пункт 3. Таблица 1. Графы D , l , L изложить в новой редакции:

D	l	L	D	l	L
8	16	104	16	32	125
	26	114		45	138
	38	126		63	156
10	22	111	18	80	173
	32	121		32	143
	45	134		45	156
	50	139		63	174
12	26	116	20	90	201
	38	128		38	149
	53	143		53	164
	60	150		75	186
14	26	118	22	100	211
	38	130		38	151
	53	145		53	166
	70	162		75	188
				106	219

(Продолжение см. с. 112)



<i>D</i>	<i>l</i>	<i>L</i>	<i>D</i>	<i>l</i>	<i>L</i>
24	45	158	40	63	211
	63	176		90	238
	90	203		106	254
	106	219		125	273
25	45	158	45	150	298
	63	176		63	239
	90	203		90	266
	125	238		125	301
28	45	160	50	150	326
	63	178		180	356
	90	231		75	254
	140	281		90	269
30	53	169	56	125	304
	75	191		150	329
	90	232		180	359
	106	248		220	399
	125	267		75	257
	150	292		150	332
32	53	196	60	90	272
	75	218		125	307
	106	249		150	332
	125	268		180	362
	150	293		220	402
36	53	200	63	260	442
	75	222		90	272
	106	253		180	362
	125	272			
	150	297			

(Продолжение см. с. 113)

исполнения I праворежущие 2223—5751, леворежущие 2223—5752;
 » 2 » 2223—5753, » 2223—5754;
 » 3 » 2223—5755, » 2223—5756;

графа «Число зубьев». Для D от 20 до 63 мм заменить значение: 4 на 3;
 примечание изложить в новой редакции: «П р и м е ч а н и я:

1. Допускается по заказу потребителя фрезы типа I изготавливать с длиной режущей части $l=D$ и $l=1,5 D$.

2. Фрезы с длиной режущей части $l \leq 3 D$ являются предпочтительными для применения».

Таблица 2. Графы D , l , L изложить в новой редакции:

D	l	L	D	l	L	
8	16	106	20	38	147	
	26	116		53	162	
	38	128		75	214	
10	22	113		22	100	239
	32	123			38	151
	45	136			53	166
	50	141	75		217	
12	26	118	24		106	248
	38	130			45	158
	53	145			63	176
	60	152			90	232
14	26	120		25	106	248
	38	132			45	156
	53	164	63		174	
	70	181	90		232	
16	32	126	28		125	267
	45	139			45	187
	63	174			63	205
	80	191			90	232
18	32	140		30	140	282
	45	153			53	196
	63	201	75		218	
	90	228	90		232	

(Продолжение см. с. 114)

<i>D</i>	<i>l</i>	<i>L</i>	<i>D</i>	<i>l</i>	<i>L</i>
30	106	249	45	125	299
	125	268		150	324
	150	293		180	354
32	53	196	50	75	252
	75	218		90	267
	106	277		125	302
	125	296		150	327
	150	321		180	357
36	53	225	56	220	397
	75	247		75	255
	106	278		150	330
	125	297		90	271
	150	322		125	306
40	63	235	60	150	331
	90	262		180	361
	106	278		220	401
	125	297		260	441
	150	322		90	274
45	63	237	63	180	364
	90	264			

таблицу дополнить обозначениями фрез для $D=30$ мм, $l=90$ мм, $L=232$ мм:

исполнения 1 праворежущие 2223—5761, леворежущие 2223—5762;
 » 2 » 2223—5763, » 2223—5764;
 » 3 » 2223—5765, » 2223—5766;

примечания 1, 2 изложить в новой редакции: «1. Допускается по заказу потребителя фрезы типа 2 изготавливать с длиной режущей части $l=D$ и $l=1,5 D$.

2. Фрезы с длиной режущей части $l \leq 3 D$ являются предпочтительными для применения».

Пункт 6. Первый абзац исключить.

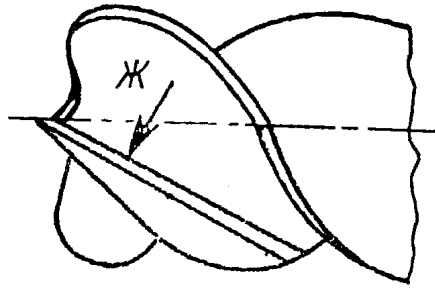
Пункт 7 исключить.

Пункт 10 изложить в новой редакции: «10. Размеры конусов Морзе — по ГОСТ 25557—82».

Пункт 11 дополнить абзацем: «со стороны хвостовой части — по ГОСТ 25557—82».

(Продолжение см. с. 115)

Приложение 1. Чертеж 1 (общий вид) дополнить обозначением вида Ж, как показано на чертеже:

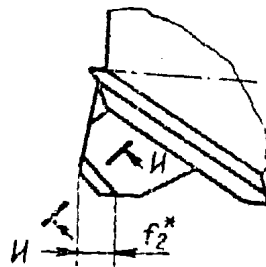
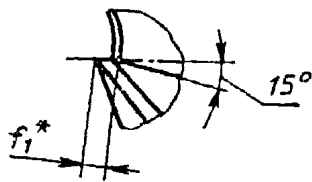


выносной элемент I заменить видом Ж:

Вид Ж

Вариант 1

Вариант 2



исполнение 2. Заменить значение угла: $25^\circ \dots 30^\circ$ на $40^\circ \dots 45^\circ$;

сноску изложить в новой редакции: « $*f_1 = r + 0,5$ мм

$f_2 = 1,5 \dots 2,0$ мм».

Таблица. Графа r_1 . Для r 36 мм заменить значение: 11,0 на 14,0.

3 2 1989 г.