

**ФРЕЗЫ КОНЦЕВЫЕ ДЛЯ ОБРАБОТКИ ДЕТАЛЕЙ  
ИЗ ВЫСОКОПРОЧНЫХ СТАЛЕЙ,  
ТИТАНОВЫХ И ЛЕГКИХ СПЛАВОВ  
НА СТАНКАХ  
С ПРОГРАММНЫМ УПРАВЛЕНИЕМ.**

**ГОСТ**

**23249—78**

**Технические условия**

End cutters for use on NC machine tools  
for machining parts  
of high-resistant steels, titanium and light alloys.  
Specifications

Постановлением Государственного комитета СССР по стандартам от 14 августа 1978 г. № 2194 срок действия установлен  
Проверен в 1984 г.

с 01.01.80

**Несоблюдение стандарта преследуется по закону**

Настоящий стандарт распространяется на концевые фрезы по ГОСТ 23247—78 и ГОСТ 23248—78.

**1. ТЕХНИЧЕСКИЕ ТРЕБОВАНИЯ**

1.1. Фрезы должны изготавливаться в соответствии с требованиями настоящего стандарта по рабочим чертежам, утвержденным в установленном порядке, ГОСТ 23247—78 и ГОСТ 23248—78.

1.2. Фрезы должны быть изготовлены:  
для обработки легких сплавов — из быстрорежущей стали по ГОСТ 19265—73;

для обработки высокопрочных сталей и титановых сплавов — из быстрорежущей стали, легированной кобальтом, по ГОСТ 19265—73, а также из сталей марок Р8МЗК6С, Р18Ф2К8М.

1.3. Фрезы диаметром 12 мм и более должны изготавливаться сварными.

Допускается изготавливать сварными фрезы диаметром до 12 мм.

В месте сварки раковины, непровар, поджоги, пережог металла, кольцевые трещины не допускаются.

Кроме сварки допускаются другие методы соединения рабочей части с хвостовиком, обеспечивающие качество соединения не ниже, чем у сварного соединения.

1.4. Для обеспечения стабильности режущих свойств фрез они должны изготавливаться из стали, прошедшей поплавоочный контроль.

**Издание официальное**

**Перепечатка воспрещена**

*Переиздание. Январь 1986 г.*

должна быть — HRC 62 . . . 65.

Твердость рабочей части фрез с содержанием ванадия 3% и более, кобальта 5% и более — выше на 1—2 единицы HRC.

Твердость торцовой части конического хвостовика должна быть HRC 30 . . . 50.

1.6. На рабочей поверхности фрез не должно быть обезуглероженного слоя и мест с пониженной твердостью.

1.7. На поверхности фрез не должно быть забоин, трещин, заусенцев, черновин, выкрошенных мест, поджогов, а также следов коррозии.

1.8. Завалы у режущих кромок зубьев фрезы не допускаются.

1.9. Параметры шероховатости поверхностей фрез по ГОСТ 2789—73 должны быть:

передних и задних поверхностей режущей части зубьев по цилиндру —  $Rz \leq 1,6$  мкм, с последующей полировкой;

передних и задних поверхностей режущей части зубьев по торцу:

для высокопрочных сталей и титановых сплавов исполнения 1,2 и легких сплавов исполнения 1 —  $Rz \leq 3,2$  мкм;

для легких сплавов исполнения 2 —  $Rz \leq 1,6$  мкм;

поверхностей винтовых стружечных канавок для высокопрочных сталей и титановых сплавов —  $Rz \leq 10$  мкм;

для легких сплавов —  $Rz \leq 10$  мкм, с последующей полировкой;

поверхностей спинок зубьев —  $Rz \leq 10$  мкм;

поверхностей хвостовика —  $Ra \leq 0,63$  мкм;

конических поверхностей центровых отверстий —  $Rz \leq 6,3$  мкм;

остальных поверхностей —  $Rz \leq 20$  мкм.

1.10. Фрезы должны быть заточены наостро.

1.11. Предельные отклонения размеров фрез не должны быть более:

наружного диаметра  $D$  минус 0,1 мм;

общей длины  $L$  и длины рабочей части  $l \pm \frac{IT16}{2}$ ;

допуски конусов Морзе — AT7 по ГОСТ 2848—75; угловых размеров —  $\pm 2^\circ$ .

1.12. Допуск радиального биения режущих кромок зубьев относительно хвостовика не должен быть более: 0,03 мм — двух смежных зубьев, 0,06 мм — противоположных зубьев.

1.13. Допуск торцового биения режущих зубьев и радиуса  $r$  не должен быть более 0,03 мм для фрез диаметром  $D$  до 16 мм, св. 16 мм — 0,04 мм.

1.14. Допуск конусности цилиндрической рабочей части не должен быть более 0,02 мм на каждые 100 мм длины, но не более 0,05 мм.

1.15. Остальные технические требования — по ГОСТ 17024—82.

2.1. Для контроля соответствия изготовленных фрез требованиям настоящего стандарта, предприятие-изготовитель должно проводить приемочный контроль и периодические испытания (определение терминов — по ГОСТ 16504—81).

2.2. Приемочный контроль должен проводиться при следующем объеме выборок: на соответствие требованиям пп. 1.3—1.6; 1.9—1.15 — 2% фрез от партии до 500 шт., но не менее 5 шт.; 1% — от партии свыше 500 шт., но не более 20 шт. на соответствие требованиям пп. 1.7 и 1.8—100% фрез от партии; на работоспособность — 2% фрез от партии, но не менее 3 шт.

Партия должна состоять из фрез одного исполнения и типоразмера, изготовленных из стали одной марки, одновременно предъявленных к приемке по одному документу.

2.3. При неудовлетворительных результатах приемочного контроля хотя бы по одному из показателей проводят повторный контроль на удвоенном количестве фрез из той же партии. Результаты повторного контроля являются окончательными и распространяются на всю партию.

2.4. Периодические испытания по ГОСТ 15.001—73 должны проводиться не реже двух раз в год не менее чем на 5 фрезах в диапазонах диаметров: 8—12; 14—25; 28—40; 45—63 мм.

2.5. При периодических испытаниях фрезы должны подвергаться контролю на соответствие требованиям пп. 1.1—1.15 и 5.2.

2.6. Допускается проводить испытания на стойкость у потребителя.

### 3. МЕТОДЫ ИСПЫТАНИЙ

3.1. Испытания фрез на работоспособность и стойкость должны проводиться на универсально-фрезерных станках. Фрезерные станки и вспомогательный инструмент, применяемый при испытании, должны соответствовать установленным для них нормам точности и жесткости.

3.2. В качестве смазывающе-охлаждающей жидкости должны применяться: для высокопрочных сталей и титановых сплавов РЗ—СОЖ8, массовая доля — 5—8% с расходом 6—8 л/мин;

для легких сплавов — Укринол-1, массовая доля — 3%, с расходом 6—8 л/мин.

Допускается в качестве смазывающе-охлаждающей жидкости применять раствор эмульсола в воде, массовая доля — 5%, с расходом 6—8 л/мин.

3.3. Испытания фрез для высокопрочных сталей и титановых сплавов должны проводиться на заготовках из титанового спла-

дением, с режимами фрезерования, указанными в табл. 1, и по схемам, указанным на черт. 1.

Таблица 1

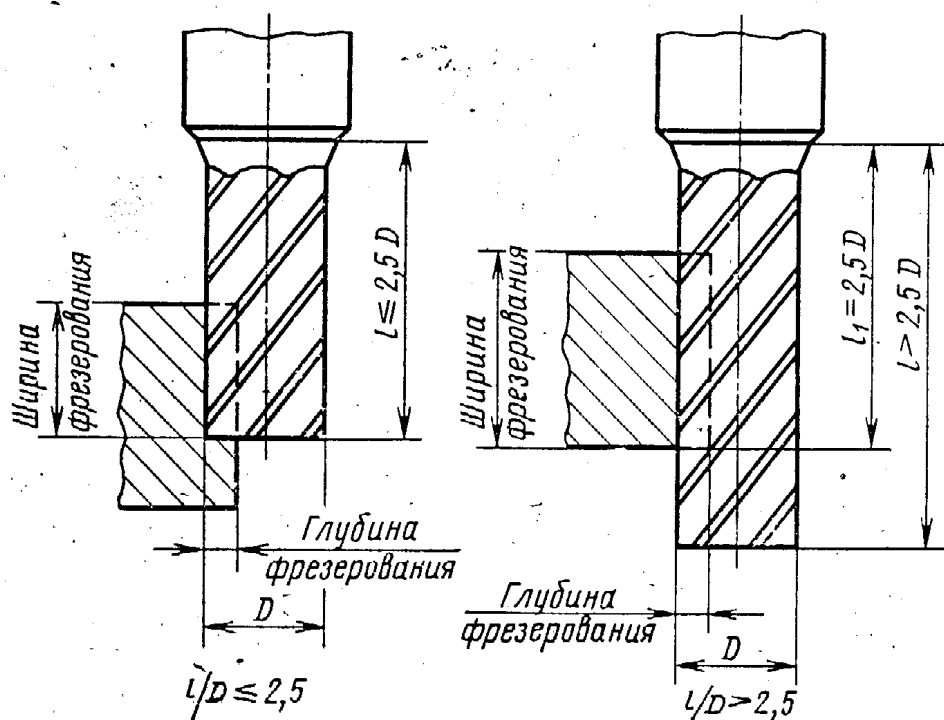
Размеры в мм

Диаметр фрезы	Подача на зуб	Ширина фрезерования	Глубина фрезерования	Скорость резания м/мин	Гарантийная стойкость, мин	Максимальный износ по задней грани
От 8 до 12	0,04—0,05	15	3	28	30	0,3
Св. 12 до 25	0,05—0,06	20		25	40	
Св. 25 до 40	0,06—0,07	25	4	22	50	0,4
Св. 40 до 63	0,07—0,08	40	5	18	70	

Примечания:

1. Допускается проводить испытания фрез на заготовках из титановых сплавов и высокопрочных сталей других марок с соответствующей корректировкой режимов резания.

2. Заготовки не должны иметь корки.



Черт. 1

3.4. Испытания фрез для легких сплавов должны проводиться на заготовках из алюминиевых сплавов марки Д16Т по ГОСТ 21488—76.  $\sigma_B = 400—430$  МПа (40—43 кгс/мм<sup>2</sup>) или марки АЛ9 по ГОСТ 2685—75,  $\sigma_B = 200—230$  МПа (20—23 кгс/мм<sup>2</sup>), с охлаждением, с режимами фрезерования, указанными в табл. 2, и по схемам, указанным на черт. 2 и в табл. 3.

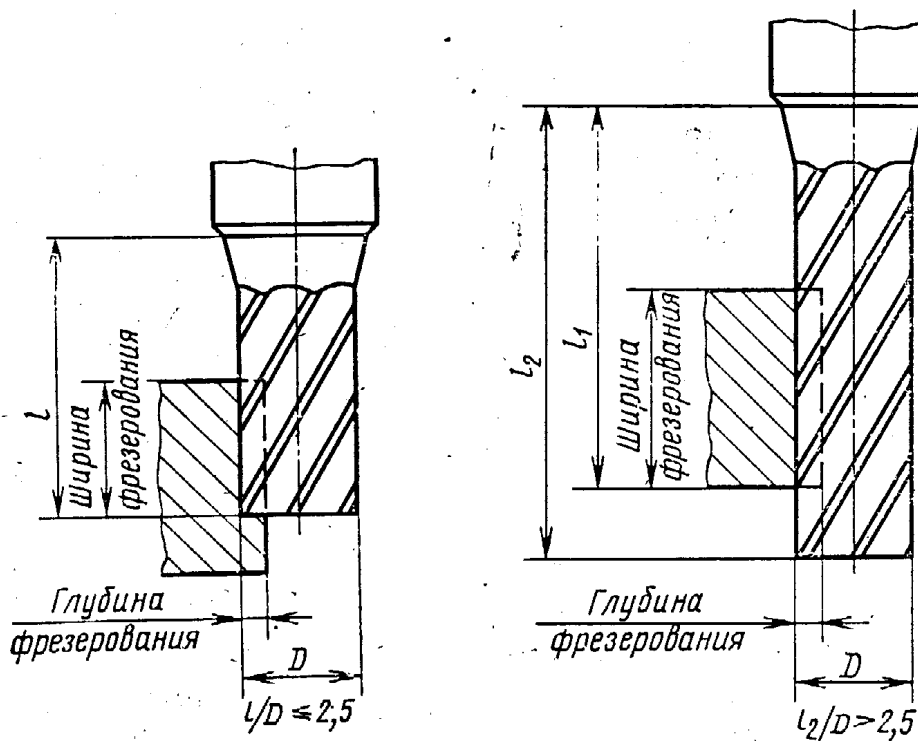
Размеры в мм

Диаметр фрезы	Подача на зуб	Ширина фрезерования	Глубина фрезерования	Скорость резания м/мин	Гарантийная стойкость, мин	Максимальный износ по задней грани
От 8 до 12	до 0,05	15	1—2	120—150	30	0,3
Св. 12 до 25	0,05—0,07	30	1—3		80	
Св. 25 до 63	0,05—0,10	40	1—4	150—200	120	0,4

Примечания:

1. Допускается проводить испытания фрез на заготовках из легких сплавов других марок с соответствующей корректировкой режимов резания.

2. В случае проведения испытаний по корке применять коэффициент скорости резания  $K_v=0,6$ .



Черт. 2

Таблица 3

мм

D	не более l	l <sub>1</sub>	l <sub>2</sub> более
От 8 до 14	30	30	30
Св. 14 до 20	45	45	45
Св. 20 до 32	55	55	55
Св. 32 до 50	70	70	70
Св. 50 до 63	80	80	80

испытании должен быть  $Rz \leq 20$  мкм по ГОСТ 2789—73.

3.6. После испытаний фрез на работоспособность на режущих кромках не должно быть выкрашиваний, изломов, вмятин и других дефектов и фрезы должны быть пригодны к дальнейшей работе.

Суммарная длина фрезерования при испытании на работоспособность по ГОСТ 17024—82.

#### **4. МАРКИРОВКА, УПАКОВКА, ТРАНСПОРТИРОВАНИЕ И ХРАНЕНИЕ**

4.1. На поверхности шейки каждой фрезы должна быть четко нанесена следующая маркировка:

- а) товарный знак предприятия-изготовителя;
- б) четыре последние цифры обозначения фрезы;
- в) диаметр фрезы;
- г) марка стали рабочей части фрезы.

Остальная маркировка — по ГОСТ 17024—82.

4.2. Упаковывание и транспортирование — по ГОСТ 18088—83.

4.3. Срок действия консервации — один год при средних условиях хранения.

#### **5. ГАРАНТИИ ИЗГОТОВИТЕЛЯ**

5.1. Изготовитель должен гарантировать соответствие выпускаемых фрез требованиям настоящего стандарта при соблюдении условий эксплуатации и хранения.

5.2. Гарантийная стойкость фрез между переточками должна соответствовать указанной в табл. 1 и 2.

---

Под наименованием стандарта проставить код: ОКП 39 1891.

Пункт 1.1. Исключить ссылки: ГОСТ 23247—78 и ГОСТ 23248—78.

Пункт 1.3. Первый абзац дополнить словами: «Сварной шов должен располагаться на шейке концевой фрезы за пределами канавки»; третий абзац исключить.

Пункт 1.4 исключить.

Пункт 1.5. Заменить обозначение твердости HRC на HRC<sub>3</sub> и значение твердости: 62...65 на 63...66; 30...50 на 32...51.

Пункты 1.6—1.8 исключить.

Пункт 1.9. Второй абзац. Исключить слова: «с последующей полировкой»; шестой абзац изложить в новой редакции: «поверхностей винтовых стружечных канавок для высокопрочных сталей, титановых и легких сплавов —  $Rz \leq 10$  мкм, с последующей полировкой»;

седьмой абзац исключить.

Пункт 1.10 исключить.

Пункт 1.11. Заменить предельное отклонение: «D минус 0,1» на  $D \begin{smallmatrix} +0,2 \\ -0,1 \end{smallmatrix}$  мм.

Пункты 1.12, 1.13 изложить в новой редакции: «1.12. Допуск радиального биения режущих кромок зубьев относительно оси, хвостовика не должен быть более 0,06 мм.

1.13. Допуск торцового биения режущих зубьев и радиуса  $r$  не должен быть более 0,04 мм».

Пункт 1.15. Заменить слова: «по ГОСТ 17024—71» на «по ГОСТ 17024—82 для фрез типа Б».

Раздел 1 дополнить пунктами — 1.8а (после п. 1.8), 1.14а, 1.14б (после п. 1.14), 1.16—1.17: «1.8а. По заказу потребителя фрезы допускается азотировать или применять другие способы упрочнения фрез.

1.14а. Средний и установленный периоды стойкости фрез, изготовленных из стали Р6М5К5, при условиях испытаний, указанных в разд. 3, должны быть не менее, приведенных в табл. 1а, — при обработке легких сплавов и в табл. 1б — при обработке высокопрочных сталей и титановых сплавов.



Таблица 1а

Номинальный диаметр фрезы <i>D</i> , мм	Период стойкости, мин		Допустимый износ, мм
	средний	установленный	
От 8 до 12	30	12	0,3
Св. 12 > 25	80	32	0,3
> 25 > 63	120	48	0,4

Таблица 1б

Номинальный диаметр фрезы <i>D</i> , мм	Период стойкости, мин		Допустимый износ, мм
	средний	установленный	
От 8 до 12	30	12	0,3
Св. 12 > 25	40	16	0,3
> 25 > 40	50	20	0,4
> 40 > 63	70	28	0,4

1.16. На поверхности шейки каждой фрезы должно быть четко нанесено: товарный знак предприятия-изготовителя; обозначение фрезы (четыре последние цифры) и цифра 1 при наличии упорчяющей отрицательной фаски на передней поверхности зуба фрезы; диаметр фрезы; марка стали рабочей части фрезы.

1.17. Транспортная маркировка и упаковка — по ГОСТ 18088—83. Внутренняя упаковка ВУ-1 по ГОСТ 9.014—78».

Раздел 2 изложить в новой редакции:

## «2. Приемка

2.1. Приемка — по ГОСТ 23726—79.

2.2. Испытания фрез на средний период стойкости проводят раз в три года, на установленный период стойкости раз в год не менее чем на 5 фрезах.

2.3. Испытания фрез должны проводиться на одном типоразмере для каждого диапазона, указанного в табл. 1, 2».

Раздел 3. Заменить слова: «Методы испытаний» на «Методы контроля».

Пункты 3.1, 3.2 изложить в новой редакции: «3.1. Испытания фрез на работоспособность, средний и установленный периоды стойкости должны проводиться на универсально-фрезерных станках или станках с ЧПУ с применением вспомогательного инструмента. Станки должны соответствовать установленным для них нормам точности и жесткости.

3.2. В качестве смазочно-охлаждающей жидкости должны применяться: для высокопрочных сталей и титановых сплавов 5—8 % (по массе) раствор эмульсола в воде марки РЗ-СОЖ8 с расходом 6—8 л/мин; для легких сплавов — 3 % (по массе) раствор эмульсола в воде марки Укринол-1 с расходом 6—8 л/мин.

Допускается в качестве смазочно-охлаждающей жидкости применять 5% (по массе) раствор эмульсола в воде с расходом 6—8 л/мин».

Пункт 3.3. Таблица 1. Исключить графы: «Гарантийная стойкость, мин», «Максимальный износ по задней грани».

Пункт 3.4. Заменить ссылки: «на черт 2 и в табл. 3» на «на черт. 1»;



ный износ по задней грани»;  
чертеж 2, таблицу 3 исключить.

Пункт 3.5. Заменить значение шероховатости:  $Rz \leq 20$  мкм на  $Rz \leq 12,5$  мкм.

Пункт 3.6. Заменить ссылку: ГОСТ 17024—71 на ГОСТ 17024—82.

Раздел 3 дополнить пунктами — 3.7—3.11: «3.7. Приемочное значение среднего и установленного периодов стойкости фрез для легких сплавов должны быть не менее, указанных в табл. 4, фрез для высокопрочных сталей и титановых сплавов — в табл. 5.

Таблица 4

Номинальный диаметр фрезы, <i>D</i> , мм	Приемочное значение периода стойкости, мин	
	среднего	установленного
От 8 до 12	35	14
Св. 12 до 25	92	37
> 25 > 63	138	55

Таблица 5

Номинальный диаметр фрезы, <i>D</i> , мм	Приемочное значение периода стойкости, мин	
	среднего	установленного
От 8 до 12	35	14
Св. 12 до 25	46	18
> 25 > 40	58	23
> 40 > 63	81	32

3.8. Контроль твердости фрез — по ГОСТ 9013—59 и ГОСТ 2999—75.

3.9. Контроль параметров шероховатости поверхностей фрез должен проводиться путем сравнения с образцами шероховатости по ГОСТ 9378—75 или с контрольными образцами фрез, поверхности которых имеют предельные значения параметров шероховатости, указанные в п. 1.9.

Сравнение осуществляется визуально с помощью лупы 4-кратного увеличения по ГОСТ 25706—83.

3.10. Внешний вид фрез должен проверяться визуально.

3.11. Контроль параметров фрез должен проводиться средствами, имеющими погрешность измерения, не более:

величин, установленных ГОСТ 8.051—81 при измерении линейных размеров;

35 % от значения допуска на проверяемый угол при измерении углов;

25 % от значения допуска на проверяемый параметр при контроле формы и расположения поверхностей».

Раздел 4 изложить в новой редакции:

#### «4. Транспортирование и хранение

Транспортирование и хранение по ГОСТ 18088—83, а для экспорта — в соответствии с требованиями заказа-наряда внешнеторговой организации».

Раздел 5 исключить.