

МОЛОКО И МОЛОЧНЫЕ ПРОДУКТЫ

Метод измерения массовой доли общего азота по Кьельдалю и определение массовой доли белка

Издание официальное

МЕЖГОСУДАРСТВЕННЫЙ СОВЕТ
ПО СТАНДАРТИЗАЦИИ, МЕТРОЛОГИИ И СЕРТИФИКАЦИИ
М и н с к

Предисловие

1 РАЗРАБОТАН Всероссийским научно-исследовательским институтом молочной промышленности (ВНИМИ), Межгосударственным Техническим комитетом по стандартизации МТК 186 «Молоко и молочные продукты»

ВНЕСЕН Госстандартом России

2 ПРИНЯТ Межгосударственным Советом по стандартизации, метрологии и сертификации (протокол № 14 от 12 ноября 1998 г.)

За принятие проголосовали:

Наименование государства	Наименование национального органа по стандартизации
Азербайджанская Республика	Азгосстандарт
Республика Армения	Армгосстандарт
Республика Беларусь	Госстандарт Республики Беларусь
Республика Казахстан	Госстандарт Республики Казахстан
Республика Молдова	Молдовастандарт
Российская Федерация	Госстандарт России
Республика Таджикистан	Таджикгосстандарт
Республика Узбекистан	Узгосстандарт
Украина	Госстандарт Украины

3 Постановлением Государственного комитета Российской Федерации по стандартизации и метрологии от 26 марта 1999 г. № 95 межгосударственный стандарт ГОСТ 23327—98 введен в действие непосредственно в качестве государственного стандарта Российской Федерации с 1 января 2000 г.

4 ВЗАМЕН ГОСТ 23327—78

5 ПЕРЕИЗДАНИЕ

Настоящий стандарт не может быть полностью или частично воспроизведен, тиражирован и распространен в качестве официального издания на территории Российской Федерации без разрешения Госстандарта России

МОЛОКО И МОЛОЧНЫЕ ПРОДУКТЫ

Метод измерения массовой доли общего азота по Кьельдалю
и определение массовой доли белкаMilk and milk products. Determination of mass part of total nitrogen by Kjeldahl method
and determination of mass part of protein

Дата введения 2000—01—01

1 Область применения

Настоящий стандарт распространяется на сырое, пастеризованное и стерилизованное молоко, а также на кисломолочные напитки без наполнителей и устанавливает метод измерения массовой доли общего азота по Кьельдалю с последующим определением массовой доли белка.

Метод Кьельдаля основан на минерализации пробы молока концентрированной серной кислотой в присутствии окислителя, инертной соли — сульфата калия и катализатора — сульфата меди. При этом аминокрупы белка превращаются в сульфат аммония, растворенный в серной кислоте.

Массовую долю азота в этом растворе измеряют одним из следующих способов:

химическим — путем подщелачивания раствора, дистилляции аммиака с водяным паром, поглощения его раствором борной кислоты и титрования последнего раствором соляной кислоты с индикацией точки эквивалентности по изменению окраски индикатора (ручное титрование) или с помощью потенциометрического анализатора (ручное или автоматическое титрование);

электрохимическим — путем автоматического кулонометрического титрования аммиака непосредственно в минерализованной пробе.

Массовую долю белка определяют, умножая полученный результат на соответствующий коэффициент.

2 Нормативные ссылки

В настоящем стандарте использованы ссылки на следующие стандарты:

ГОСТ 12.4.021—75 Система стандартов безопасности труда. Системы вентиляционные. Общие требования

ГОСТ 1770—74 Посуда мерная лабораторная стеклянная. Цилиндры, мензурки, колбы, пробирки. Общие технические условия

ГОСТ 2603—79 Ацетон. Технические условия

ГОСТ 3118—77 Кислота соляная. Технические условия

ГОСТ 3622—68 Молоко и молочные продукты. Отбор проб и подготовка их к испытанию

ГОСТ 4145—74 Калий сернокислый. Технические условия

ГОСТ 4160—74 Калий бромистый. Технические условия

ГОСТ 4165—78 Медь (II) сернокислая 5-водная. Технические условия

ГОСТ 4204—77 Кислота серная. Технические условия

ГОСТ 4221—76 Калий углекислый. Технические условия

ГОСТ 4328—77 Натрия гидроокись. Технические условия

ГОСТ 6709—72 Вода дистиллированная. Технические условия

ГОСТ 9147—80 Посуда и оборудование лабораторные фарфоровые. Технические условия

ГОСТ 9656—75 Кислота борная. Технические условия

Издание официальное

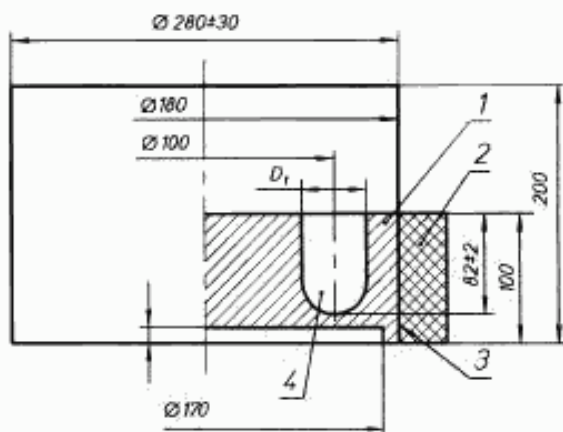
- ГОСТ 10929—76 Водорода перекись. Технические условия
 ГОСТ 14919—83 Электроплиты, электроплитки и жарочные шкафы бытовые. Общие технические условия
 ГОСТ 19908—90 Тигли, чаши, стаканы, колбы, воронки, пробирки и наконечники из прозрачного кварцевого стекла. Общие технические условия
 ГОСТ 20490—75 Калий марганцевоокислый. Технические условия
 ГОСТ 24104—88 Весы лабораторные общего назначения и образцовые. Общие технические условия
 ГОСТ 25336—82 Посуда и оборудование лабораторные стеклянные. Типы, основные параметры и размеры
 ГОСТ 26809—86 Молоко и молочные продукты. Правила приемки, методы отбора проб и подготовка проб к анализу
 ГОСТ 28498—90 Термометры жидкостные стеклянные. Общие технические требования. Методы испытаний
 ГОСТ 29228—91 Посуда лабораторная стеклянная. Пипетки градуированные. Общие требования
 РМГ 29—99 Государственная система обеспечения единства измерений. Метрология. Основные термины и определения

3 Методы отбора проб

Методы отбора проб и подготовка их к анализу — по ГОСТ 13928, ГОСТ 3622 и ГОСТ 26809.

4 Аппаратура, материалы и реактивы

- Для измерений применяют следующие аппаратуру, материалы и реактивы:
- весы лабораторные 2-го класса точности с наибольшим пределом взвешивания 200 г по ГОСТ 24104;
 - весы лабораторные 4-го класса точности с наибольшим пределом взвешивания 500 г по ГОСТ 24104;
 - анализатор потенциометрический с диапазоном измерения 0—12 ед. рН, с ценой деления 0,05 ед. рН;
 - блок автоматического титрования, аппаративно совместимый с потенциометрическим анализатором и имеющий дозатор раствора — бюретку вместимостью не менее 5 см³, с ценой деления не более 0,02 см³, а также магнитную мешалку;
 - автоматический кулонометрический титратор общего назначения с диапазоном измерения 0,1—0,4 Кл и ценой деления не более 0,005 Кл или автоматический кулонометрический титратор для измерения массовой доли общего азота с диапазоном измерения 0—1 % азота и ценой деления не более 0,01 % азота;
 - термометр ртутный стеклянный с диапазоном измерения 0—40 °С и ценой деления 0,1 °С по ГОСТ 28498;
 - плитка электрическая мощностью 1000 Вт по ГОСТ 14919;
 - блок с гнездами алюминиевый для пробирок или колб Кьельдаля (рисунок 1);
 - шкаф вытяжной;
 - приспособление для отвода кислотных паров, выделяющихся при минерализации (рисунок 2);
 - колбы Кьельдаля 2-100-ТС по ГОСТ 25336;
 - пробирки кварцевые типа БП по ГОСТ 19908 или пробирки из термостойкого стекла (рисунок 3);
 - холодильник ХШ-3-200 по ГОСТ 25336;
 - каплеуловитель лабораторный стеклянный по ГОСТ 25336 или каплеуловитель согласно рисунку 4 (из термически стойкого стекла, а также может быть из полиметилметакрилата и коррозионно-стойких сортов стали);
 - колбы мерные 1-250-2, 1-500-2, 1-1000-2, 1-2000-2 или 2-250-2, 2-500-2, 2-1000-2, 2-2000-2 по ГОСТ 1770;
 - цилиндры мерные 1-10-1, 1-50-1, 1-100-1, 1-1000-1 или 1-10-2, 1-50-2, 1-100-2, 1-1000-2 или 3-50-1, 3-100-1, 3-1000-1 или 3-50-2, 3-100-2, 3-1000-2 по ГОСТ 1770;
 - пипетки 8-2-0,1 или 8-2-0,2 по ГОСТ 29228;
 - пипетки 6-1-10 или 6-2-10 по ГОСТ 29228;
 - бюретки 1-2-5-0,02 или 2-2-5-0,02 или 6-2-5-0,02 или 7-2-10-0,02 по ГОСТ 29228;



Сосуд	D_1	Число гнезд
Пробирка	$45^{\text{н}}$	6
Колба Кьельдаля	$67^{\text{н}}$	4

- 1 - алюминиевый блок;
 2 - теплоизоляция (асбест или асбоцемент);
 3 - цилиндрический алюминиевый экран;
 4 - гнездо для пробирки или колбы Кьельдаля

Рисунок 1 — Алюминиевый блок с гнездами для пробирок или колб Кьельдаля

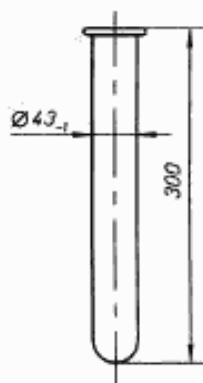
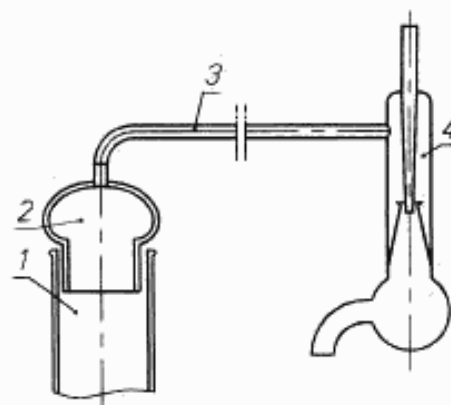


Рисунок 3 — Пробирка из стекла ТС



- 1 - пробирка или колба Кьельдаля
 2 - стеклянный колпак;
 3 - трубка из резины или фторопласта-4;
 4 - водоструйный насос

Рисунок 2 — Приспособление для отвода кислотных паров

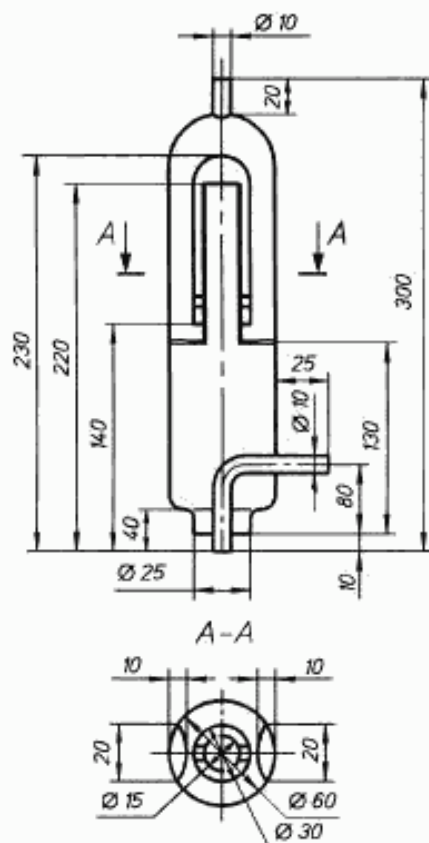


Рисунок 4 — Каплеуловитель

колбы конические Кн-2-250-34ТХС, Кн-2-1000-42-ТХС, Кн-2-2000-50-ТС по ГОСТ 25336;
 стаканы В-1-50 ТС, В-1-100 ТС, В-1-250 ТС или В-2-50 ТС, В-2-100 ТС, В-2-250 ТС по ГОСТ 25336;

стаканчики СВ-14/8 по ГОСТ 25336;

воронки делительные ВД-2-25 ХС по ГОСТ 25336;

воронки В-36-80 ХС по ГОСТ 25336;

ступка фарфоровая с пестиком по ГОСТ 9147;

отрезки стеклянных трубок длиной 2—3 см, диаметром 0,5 см;

кислота серная концентрированная, плотностью 1,83—1,84 г/см³ по ГОСТ 4204;

кислота соляная по ГОСТ 3118, раствор концентрации 0,1 моль/дм³;

кислота соляная стандарт-титр по НД [2];

кислота борная по ГОСТ 9656;

натрия гидроксид по ГОСТ 4328;

калия бромид по ГОСТ 4160;

калия карбонат по ГОСТ 4221;

калия гидрокарбонат по ГОСТ 4143;

калия сульфат по ГОСТ 4145;

калия перманганат по ГОСТ 20490;

медь сернистая, 5-водная по ГОСТ 4165;

перекись водорода по ГОСТ 10929, раствор с массовой долей 30%;

ацетон по ГОСТ 2603;

вода дистиллированная по ГОСТ 6709;

метиленовый голубой по НД [1] или аналогичный производства Индии;

бриллиантовый зеленый по НД [3];

метиловый красный по НД [4];

бромкрезоловый зеленый по НД [5].

Все реактивы должны быть чистыми для анализа или химически чистыми.

Допускается применение других средств измерения с метрологическими характеристиками и оборудования с техническими характеристиками не хуже, а также реактивов по качеству не ниже вышеуказанных.

5 Подготовка к измерениям

5.1 Приготовление раствора гидроксида натрия

Растворяют 400 г гидроксида натрия в 600 см³ дистиллированной воды.

5.2 Приготовление смеси солей

Смешивают 100 г сульфата калия с 0,4 г сернистой меди, смесь измельчают в ступке.

5.3 Приготовление раствора индикаторов

Растворяют в 100 см³ ацетона: для получения метиленового голубого — 0,075 г метилового красного и 0,200 г метиленового голубого; бромкрезолового зеленого — 0,045 г метилового красного и 0,200 г бромкрезолового зеленого и бриллиантового зеленого — 0,045 г метилового красного и 0,010 г бриллиантового зеленого.

5.4 Приготовление раствора для поглощения аммиака

Для измерения массовой доли азота с индикацией точки эквивалентности с помощью потенциометрического анализатора растворяют в 1000 см³ горячей дистиллированной воды 40 г борной кислоты.

Для измерения массовой доли азота с индикацией точки эквивалентности по изменению окраски индикатора в 1000 см³ раствора борной кислоты вносят 25 см³ одного из индикаторных растворов, приготовленных по 5.3.

5.5 Приготовление раствора соляной кислоты концентрации 0,2 моль/дм³

В соответствии с инструкцией к стандарт-титру вносят содержимое двух ампул стандарт-титра соляной кислоты в мерную колбу вместимостью 1000 см³, доводят дистиллированной водой объем до метки и перемешивают.

5.6 Приготовление анодного раствора

В мерную колбу вместимостью 1 дм³ помещают 100 г бромида калия, 200 г гидрокарбоната калия и 22 г карбоната калия, приливают 800 см³ дистиллированной воды и перемешивают до растворения. Объем раствора доводят до метки водой и перемешивают.

5.7 Приготовление нейтрализующего раствора

В мерную колбу вместимостью 1 дм³ помещают 100 г бромиды калия и 240 г гидроксида натрия, приливают около 800 см³ дистиллированной воды и перемешивают до растворения. Объем раствора доводят до метки водой и перемешивают.

6 Проведение измерений

6.1 В колбу Кьельдаля или пробирку помещают несколько отрезков стеклянных трубок и 10 г смеси солей.

В стаканчик для взвешивания отмеряют 1 см³ продукта, крышку закрывают и взвешивают. Продукт переливают в колбу Кьельдаля или пробирку. Пустой стаканчик с крышкой вновь взвешивают и по разнице между массой стаканчика с молоком и массой пустого стаканчика устанавливают массу взятого продукта.

В колбу Кьельдаля или пробирку добавляют 10 см³ серной кислоты и 10 см³ перекиси водорода или 0,5 г перманганата калия.

Колбу Кьельдаля или пробирку помещают в гнездо алюминиевого блока на электроплитке. Устанавливают регулятор нагрева плитки в среднее положение.

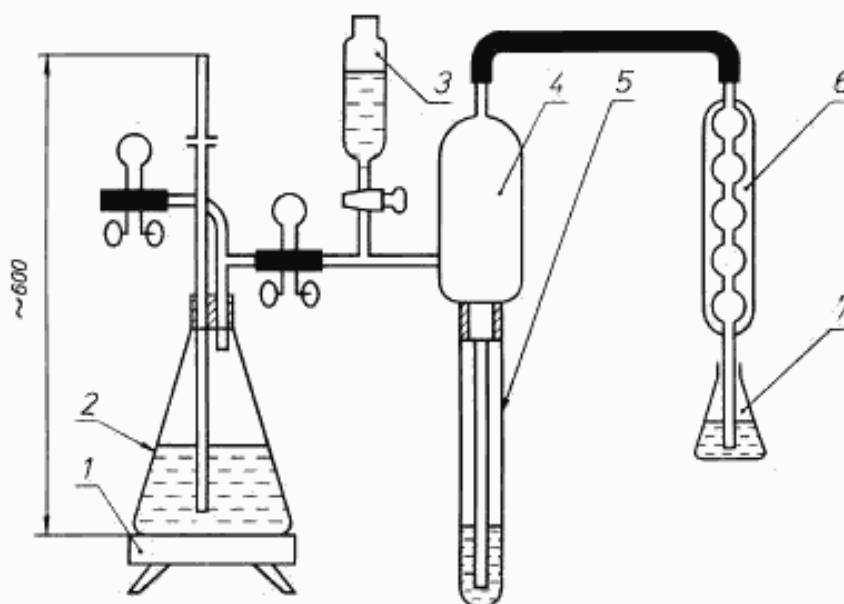
После прекращения бурного вспенивания содержимого колбы или пробирки (приблизительно через 10 мин после начала нагревания) устанавливают регулятор нагрева плитки в положение, соответствующее максимуму. Нагревание продолжают до тех пор, пока жидкость не станет прозрачной и бесцветной или слегка голубоватой.

6.2 Колбу Кьельдаля или пробирку с полученным минерализатом охлаждают на воздухе до комнатной температуры.

6.3 Измерение массовой доли общего азота химическим способом с индикацией точки эквивалентности по изменению окраски индикатора проводят в следующей последовательности.

6.3.1 В колбу Кьельдаля или пробирку с минерализатом (6.2) добавляют 20 см³ дистиллированной воды и тщательно перемешивают круговым движением до растворения осадка.

6.3.2 Собирают перегонный аппарат (рисунок 5). Включают электроплитку под колбой-парообразователем; открывают зажим на линии отвода пара в канализацию и закрывают зажим на линии подачи пара в колбу Кьельдаля. Нагревают воду в колбе-парообразователе до кипения. Колбу Кьельдаля или пробирку присоединяют к перегонному аппарату.



1 - плитка электрическая; 2 - колба коническая вместимостью 2000 см³;
3 - воронка делительная; 4 - каплеуловитель; 5 - пробирка кварцевая;
6 - холодильник; 7 - колба коническая вместимостью 250 см³

Рисунок 5 — Прибор для отгонки аммиака

6.3.3 В коническую колбу вместимостью 250 см³ отмеривают мерным цилиндром 20 см³ смеси раствора борной кислоты с раствором индикатора.

6.3.4 Устанавливают коническую колбу на поз. 7 (рисунок 5) так, чтобы конец трубки холодильника находился ниже верхнего уровня смеси растворов в колбе.

6.3.5 Отмеряют мерным цилиндром 50 см³ раствора гидроокиси натрия и осторожно, не допуская выбросов, переливают его через делительную воронку в колбу Кьельдаля или пробирку. Кран воронки сразу закрывают. Закрывают зажим на линии отвода пара и открывают зажим на линии подачи пара из колбы-парообразователя в колбу Кьельдаля или пробирку.

Перегонку ведут до достижения объема конденсата 90 — 120 см³ (время перегонки — 5—10 мин). Температура воды на выходе из холодильника не должна превышать 25 °С.

6.3.6 Содержимое конической колбы с раствором индикатора, борной кислоты и конденсатом титруют раствором соляной кислоты концентрацией 0,2 моль/дм³ до изменения цвета, указанного в таблице 1.

Т а б л и ц а 1 — Изменение цвета раствора при титровании с различными индикаторами

Индикатор	Цвет раствора		
	Исходный	В точке эквивалентности	При избытке титранта
Метиленовый голубой	Зеленый	Серый	Фиолетовый
Бромкрезоловый зеленый и бриллиантовый зеленый	Зеленый	Серо-желтый	Красный

Проводят отсчет объема кислоты, затраченного на титрование содержимого колбы.

6.4 При измерении массовой доли общего азота химическим способом с индикацией точки эквивалентности с помощью потенциометрического анализатора (ручное титрование) проводят операции в соответствии с 6.1, 6.2, 6.3.1 и 6.3.2.

6.4.1 В химический стакан вместимостью 250 см³ отмеривают мерным цилиндром 20 см³ раствора борной кислоты и устанавливают стакан на поз. 7 (рисунок 5) так, чтобы конец трубки холодильника находился ниже верхнего уровня раствора в стакане.

6.4.2 Дозировку, подачу раствора гидроокиси натрия в колбу Кьельдаля и перегонку осуществляют в соответствии с 6.3.5.

6.4.3 Химический стакан снимают с поз. 7 и погружают в него электроды потенциометрического анализатора с раствором борной кислоты и конденсатом и титруют содержимое стакана раствором соляной кислоты концентрации 0,2 моль/дм³ до достижения pH = 5,4.

Проводят отсчет объема кислоты, затраченного на титрование содержимого стакана.

6.5 При измерении массовой доли общего азота химическим способом с автоматическим титрованием последовательно выполняют указания 6.1, 6.2, 6.3.1, 6.3.2, 6.3.5 и 6.4.1.

Подключают блок автоматического титрования к потенциометрическому анализатору согласно инструкции, прилагаемой к блоку. Подключают блок и анализатор к сети и прогревают в течение 10 мин.

Заполняют дозатор блока автоматического титрования раствором соляной кислоты концентрации с 0,2 моль/дм³.

Настраивают потенциометрический анализатор на диапазон, включающий значение pH = 5,4. Настраивают блок автоматического титрования на точку эквивалентности, равную 5,4, и устанавливают на блоке значение pH = 10,4, начиная с которого подача соляной кислоты должна вестись по каплям.

Устанавливают время выдержки после окончания титрования — 15 с.

В химический стакан со смесью конденсата и раствором борной кислоты помещают стержень магнитной мешалки. Включают двигатель мешалки и погружают электроды потенциометрического анализатора и сливную трубку дозатора блока автоматического титрования в содержимое химического стакана.

Включают кнопку «Пуск» блока автоматического титрования, а спустя 2—3 с — кнопку «Выдержка». Раствор соляной кислоты при этом начинает поступать из дозатора блока в стакан с конденсатом, нейтрализуя последний.

По достижении точки эквивалентности и истечении времени выдержки 15 с процесс нейтрализации автоматически прекращается, а на панели блока автоматического титрования загорается сигнал «Конец». После этого отключают все кнопки. Фиксируют объем раствора кислоты, затраченного на нейтрализацию.

6.6 Для измерения массовой доли общего азота электрохимическим способом проводят операции, предусмотренные 6.1 и 6.2.

Подготовку кулонометрического титратора к работе проводят согласно инструкции, прилагаемой к прибору.

Минерализат после охлаждения количественно переносят в мерную колбу вместимостью 50 см³, объем раствора доводят до метки дистиллированной водой и перемешивают.

В измерительную ячейку титратора, заполненную анодным раствором, вносят 0,2 см³ нейтрализующего раствора, а затем — 0,1 см³ раствора минерализата и включают кнопку «Пуск» автоматического титрования (некоторые модификации кулонометрического титратора начинают титрование автоматически после внесения раствора минерализата).

Процесс титрования аммиака проводят автоматически. По окончании процесса прибор отключается. Показания цифрового индикатора соответствуют значению массы общего азота в пробе или значению количества электричества, затраченного на окисление аммиака (в зависимости от модификации прибора).

6.7 Периодически, не реже двух раз в день и при замене хотя бы одного из реактивов, необходимо проводить контрольное измерение, используя вместо продукта 1 см³ дистиллированной воды. Количество повторов контрольного измерения должно быть не менее 5.

При появлении одного из значений, отличающегося от нуля, проводят замену реактивов и повторное контрольное измерение.

7 Обработка результатов измерений

7.1 Массовую долю общего азота X , %, при химическом способе измерения вычисляют по формуле

$$X = \frac{1,4 \cdot (V_1 - V_2) \cdot c}{m}, \quad (1)$$

где V_1 — объем кислоты, затраченный на титрование, см³;

V_2 — объем кислоты, затраченный на титрование при контрольном измерении, см³;

c — концентрация соляной кислоты, $\frac{\text{моль}}{\text{дм}^3}$;

m — масса навески продукта, г;

1,4 — коэффициент пересчета объема кислоты в массовую долю общего азота, $\% \cdot \frac{\text{г} \cdot \text{дм}^3}{\text{моль} \cdot \text{см}^3}$.

7.2 Массовую долю белка Y , %, определяют по формуле

$$Y = 6,38 X,$$

где 6,38 — масса молочного белка, эквивалентная единице массы общего азота.

7.3 Массовую долю общего азота X , %, при электрохимическом способе измерения вычисляют по формуле, приведенной в паспорте на прибор.

7.4 В таблице 2 приведены метрологические характеристики методик измерения массовой доли общего азота и определения массовой доли белка, где установлены: границы абсолютной погрешности измерений при доверительной вероятности $P = 0,95$; сходимость по РМГ 29; воспроизводимость по РМГ 29.

Т а б л и ц а 2 — Метрологические характеристики измерения массовой доли общего азота и определения массовой доли белка

В процентах

Способ измерения	Границы абсолютной погрешности измерений		Сходимость, не более		Воспроизводимость, не более	
	массовых долей:					
	азота	белка	азота	белка	азота	белка
Химический	±0,009	±0,06	0,013	0,08	0,026	0,16
Электрохимический	±0,013	±0,08	0,015	0,11	0,30	0,22

7.5 За окончательный результат измерения принимают среднеарифметическое значение результатов двух параллельных измерений, округленное до второго знака после запятой.

8 Требования техники безопасности

8.1 Лаборатория, в которой измеряют массовую долю общего азота, должна иметь приточно-вытяжную вентиляцию в соответствии с требованиями ГОСТ 12.4.021.

8.2 Работу с реактивами проводят в вытяжном шкафу с использованием индивидуальных защитных средств.

ПРИЛОЖЕНИЕ А (справочное)

Библиография

- [1] ТУ 6—09—29—79 Метиленовый голубой, индикатор
- [2] ТУ 6—09—2540—87 Кислота соляная. Стандарт-титр 0,1 моль/дм³ (0,1 н.)
- [3] ТУ 6—09—4278—76 Бриллиантовый зеленый
- [4] ТУ 6—09—5169—84 Метиловый красный, индикатор
- [5] ТУ 6—09—07—1579—87 Бромкрезоловый зеленый, индикатор

МКС 67.100.10

Н19

ОКСТУ 9209

Ключевые слова: молоко, белок, измерение массовой доли общего белка, метод Кьельдаля, химический метод, электрохимический метод
