



ГОСУДАРСТВЕННЫЙ СТАНДАРТ
СОЮЗА ССР

**ДИОДЫ ПОЛУПРОВОДНИКОВЫЕ
ИНФРАКРАСНЫЕ ИЗЛУЧАЮЩИЕ**

ОСНОВНЫЕ РАЗМЕРЫ

ГОСТ 23448—79

Издание официальное

Б3 7—92

ИЗДАТЕЛЬСТВО СТАНДАРТОВ

Москва

ДИОДЫ ПОЛУПРОВОДНИКОВЫЕ ИНФРАКРАСНЫЕ
ИЗЛУЧАЮЩИЕ

Основные размеры

ГОСТ
23448—79Semiconductor infra-red emitting diodes.
Basic dimensions

Дата введения 01.01.81

1. Настоящий стандарт распространяется на полупроводниковые инфракрасные излучающие диоды (далее — диоды) и устанавливает габаритные и присоединительные размеры их корпусов.

Корпуса диодов КДИ-2, КДИ-3, КДИ-12 соответствуют Публикации МЭК 191—2, за исключением расстояния между выводами.

(Измененная редакция, Изм. № 3).

2. Габаритные и присоединительные размеры корпусов диодов должны соответствовать указанным на черт. 2, 4, 5, 8—10, 12—16.

Допускается уменьшать предельные отклонения размеров. Форму и размеры выводов в зоне А не устанавливают (см. черт. 2, 4, 5, 8—10, 12—16). Форму поверхности диода в зоне Б не устанавливают.

(Измененная редакция, Изм. № 1, 2, 3, 4, 5).

3. Диаметр вывода в зоне Г не должен быть больше наружного диаметра резьбы (см. черт. 8, 12).

(Измененная редакция, Изм. № 3).

4. Условное обозначение корпусов диодов состоит из:

буквы К — корпус полупроводникового прибора;

буквы Д — диод;

буквы И — излучающий;

Издание официальное

Перепечатка воспрещена

★

© Издательство стандартов, 1979

© Издательство стандартов, 1993

Переиздание с изменениями

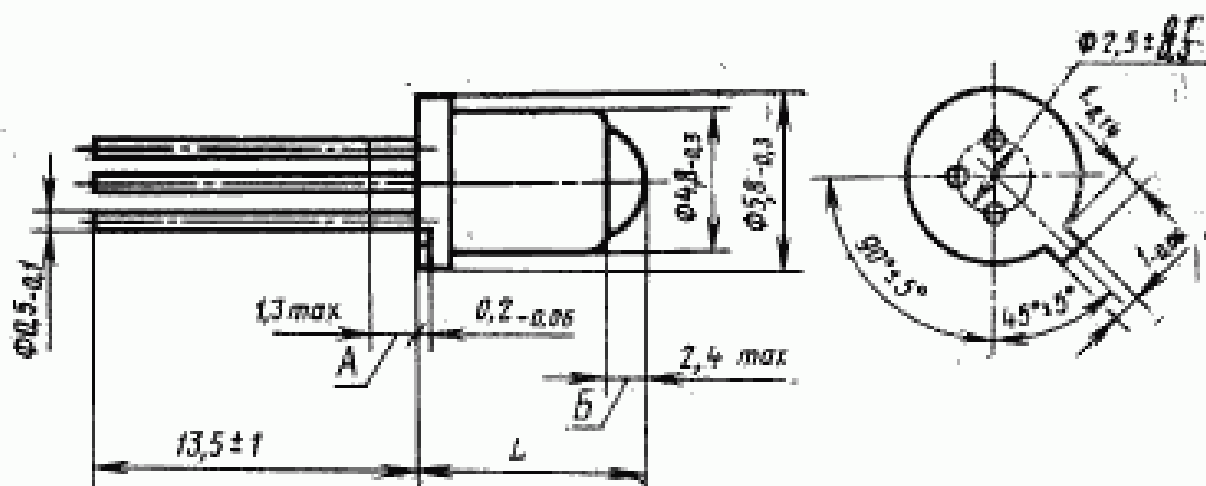
тире;

цифр, определяющих порядковый номер исполнения.

Пример условного обозначения корпуса диода в исполнении КДИ-7:

Исполнение КДИ-7 ГОСТ 23448—79

КДИ-2, КДИ-3, КДИ-12



Исполнение	L, мм	
	Норм.	Пред. откл.
КДИ-2	5,6	-0,48
КДИ-3	6,7	-0,58
КДИ-12	8,3	-0,90

Черт. 2*

Примечания:

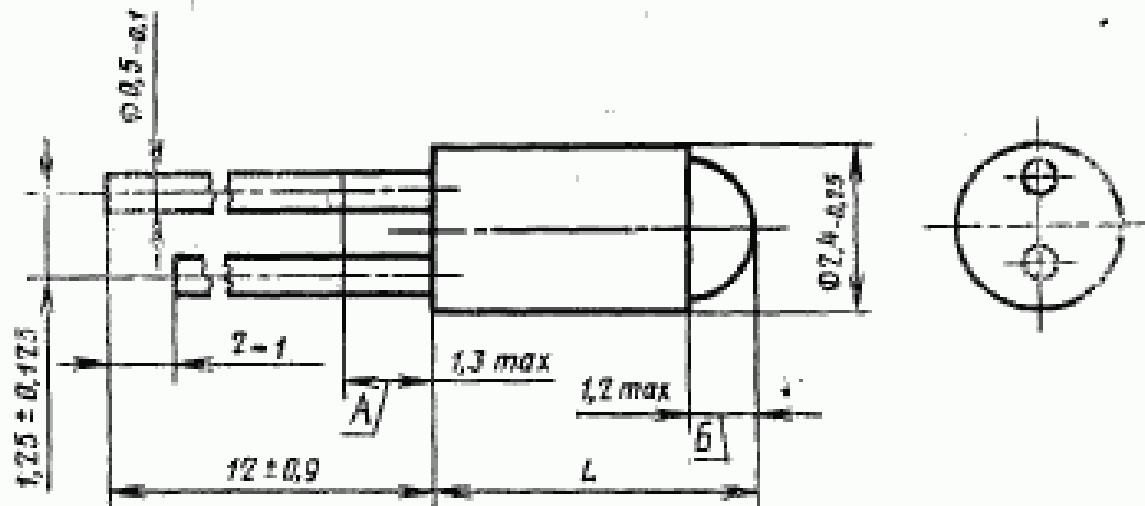
1. Допускается изготавливать диоды с двумя выводами, расположенными на одной оси.

2. Диоды в исполнении КДИ-2 допускается изготавливать в технически обоснованных случаях.

3. Допускается длина выводов (30 ± 1) мм (в новых разработках не применять).

* Черт. 1 исключен (Изм. № 3).

КДИ-6, КДИ-7

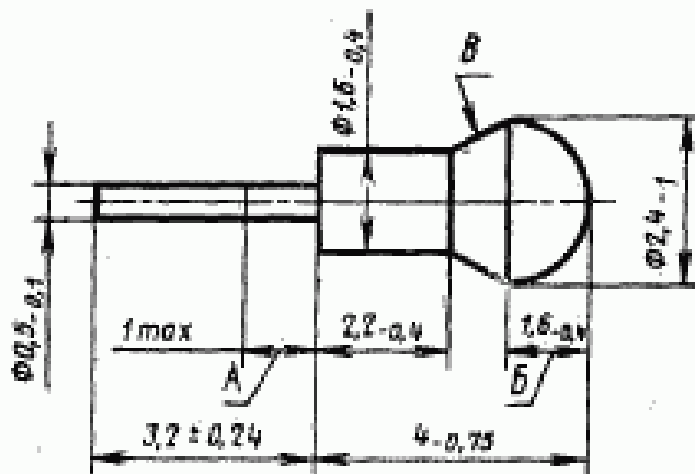


Исполнение	L, мм	
	Номин.	Пред. откл.
КДИ-6	4,8	-0,75
КДИ-7	6,3	-0,9

Черт. 4*

Примечание. Допускается длина выводов (28 ± 2) мм (в новых разработках не применять).

КДИ-8

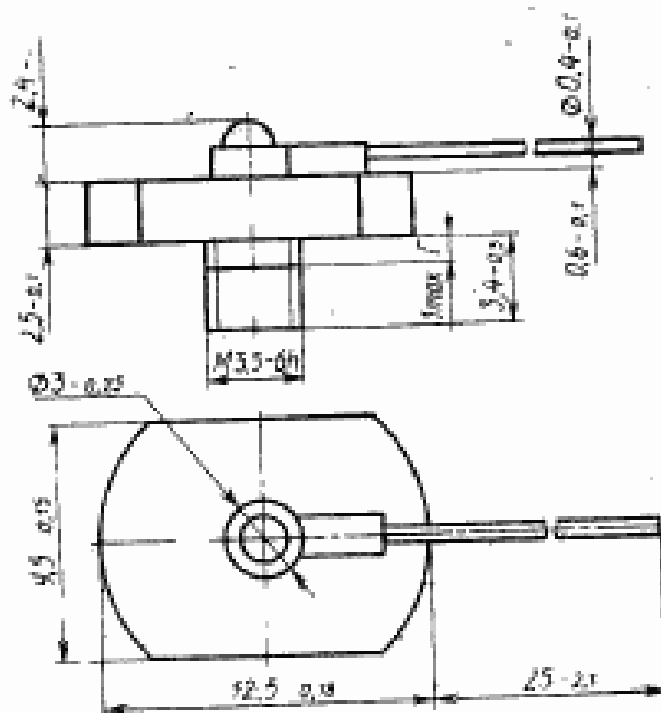


Черт. 5

Примечание. Форма поверхности B не устанавливается.

* Черт. 3 исключен (Изм. № 3).

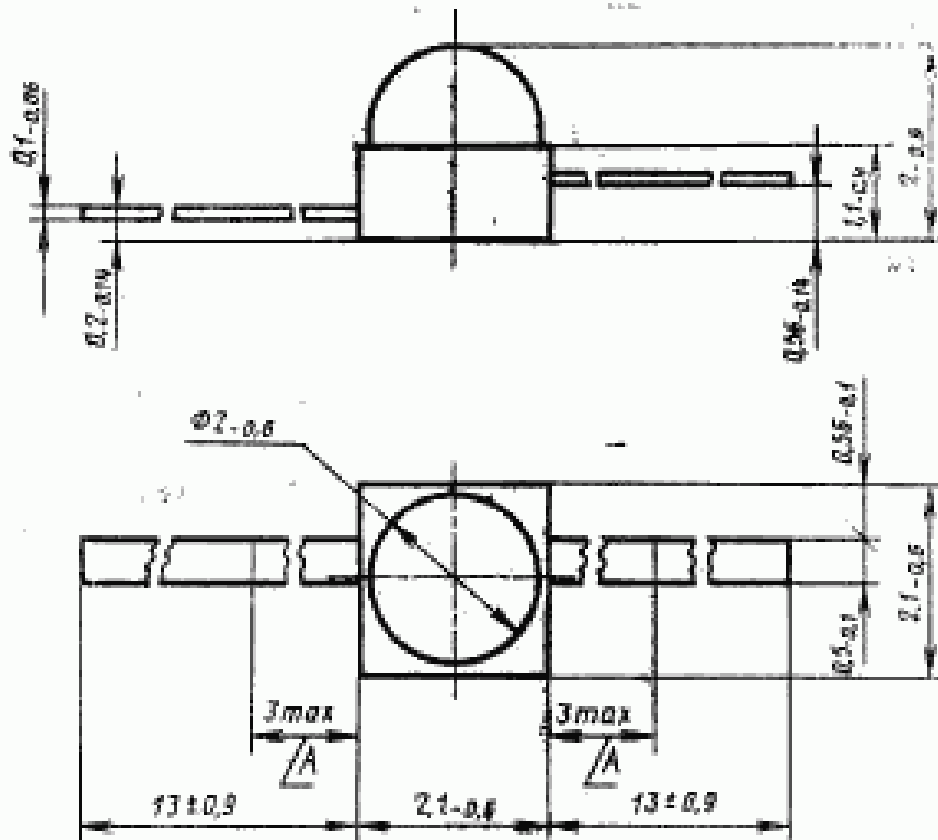
КДИ-11



Черт. 8*

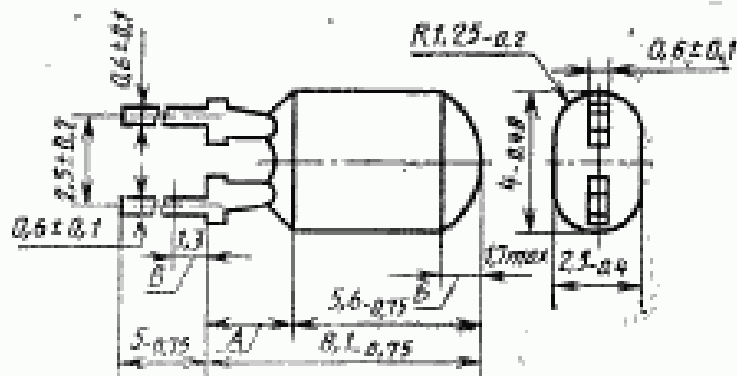
* Черт. 6, 7 исключены (Изм. № 3).

КДИ-13



Черт. 9

Примечание к черт. 9—12. Диоды в данных исполнениях допускается изготавливать в технически обоснованных случаях,

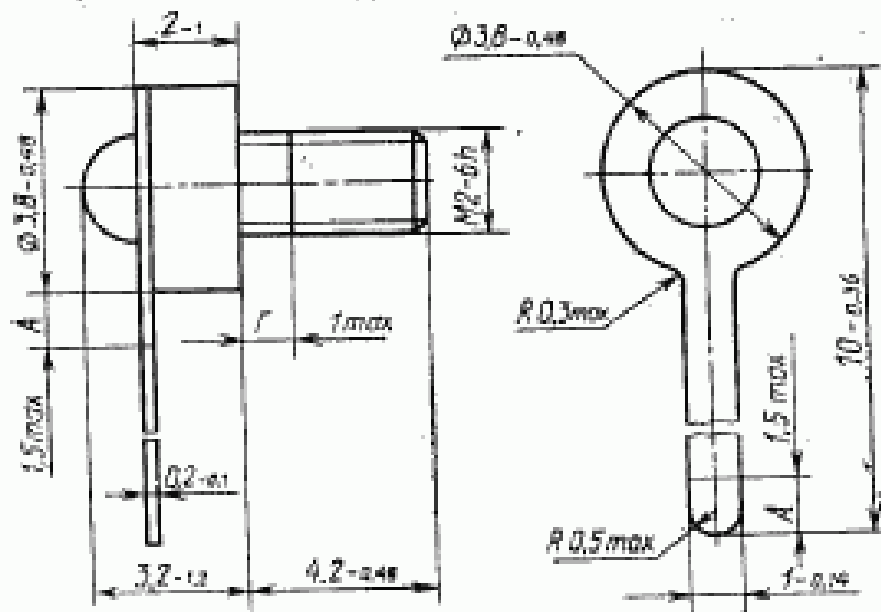


Черт. 10

Примечания:

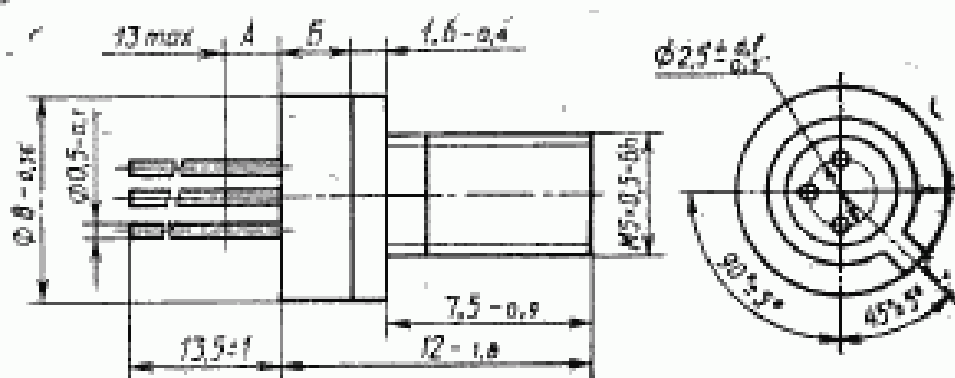
1. Не допускаются затеки компаунда на выводы и между ними свыше 0,5 мм.
2. Не допускается облой свыше 0,2 мм в пределах допуска на размеры 2,5 и 4 мм.

КДИ-16



Черт. 12*

КДИ-17

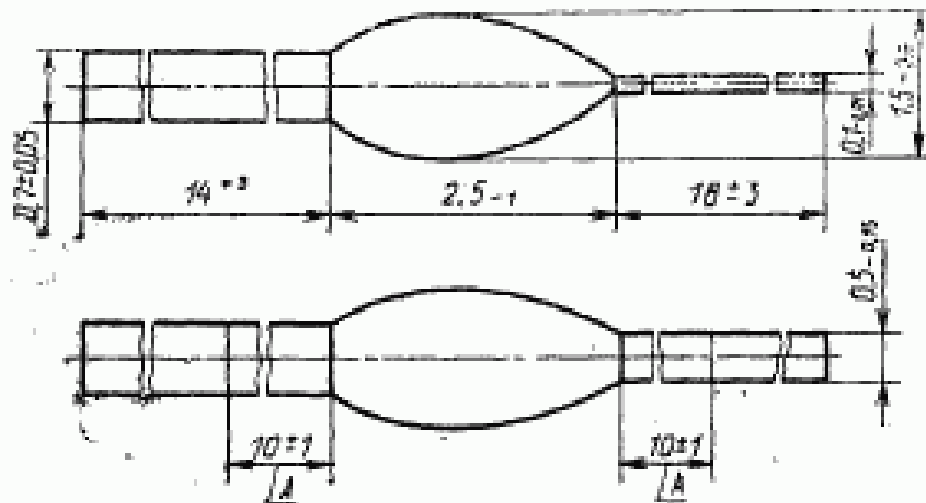


Черт. 13

Примечание. Допускается изготавливать диоды с двумя выводами, расположенными на одной оси.

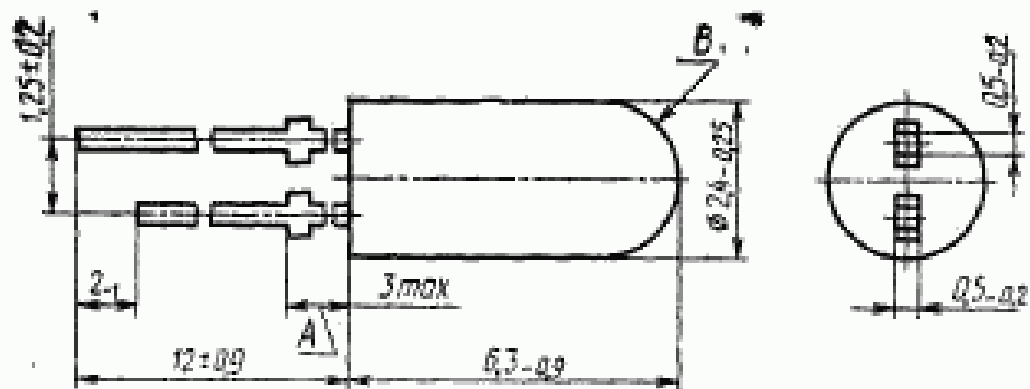
* Черт. 11 исключен (Изм. № 3).

КДИ-18



Черт. 14

КДИ-19

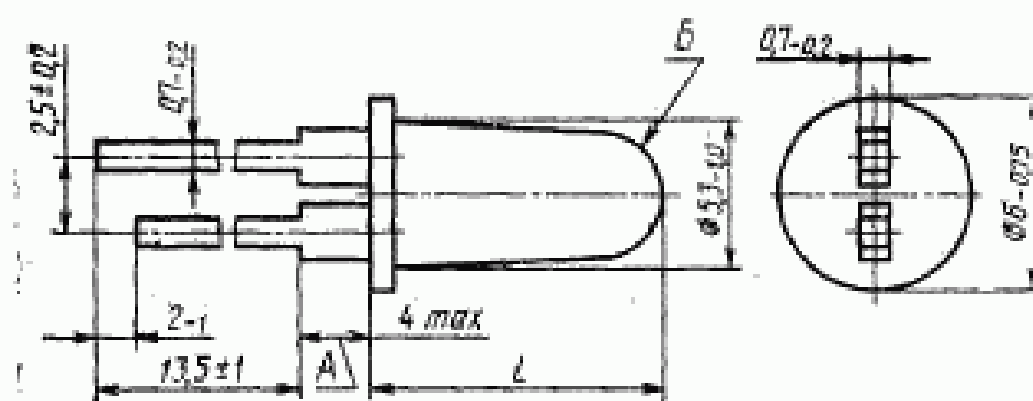


Черт. 15

Примечания:

1. Форма поверхности В не устанавливается.
2. В технических обоснованных случаях допускается длина выводов (28 ± 2) мм.

КДИ-20, КДИ-21, КДИ-22



Исполнение	L, мм	
	Номина.	Пред. откл.
КДИ-20	5,8	-0,9
КДИ-21	7,0	-1,2
КДИ-22	8,3	

Черт. 16

Примечание. Форма поверхностей В не устанавливается.

ИНФОРМАЦИОННЫЕ ДАННЫЕ

1. **РАЗРАБОТАН И ВНЕСЕН** Министерством электронной промышленности СССР
2. **УТВЕРЖДЕН И ВВЕДЕН В ДЕЙСТВИЕ** Постановлением Государственного комитета СССР по стандартам от 29.01.79 № 302
3. Срок проверки — 1991 г.; периодичность проверки — 5 лет
4. Стандарт соответствует международному стандарту МЭК 191—2
5. **ВВЕДЕН ВПЕРВЫЕ**
6. **ПЕРЕИЗДАНИЕ** (август 1993 г.) с Изменениями № 1, 2, 3, 4, 5, утвержденными в феврале 1983 г., марте 1984 г., июне 1985 г., апреле 1986 г., июне 1990 г. (ИУС 6—83, 6—84, 9—85, 8—86, 9—90)

Редактор *Н. В. Виноградская*
Технический редактор *Н. С. Гришанова*
Корректор *Н. Д. Чехотина*

Сдано в наб. 01.07.93. Подп. в печ. 27.08.93. Усл.-л. в. л. 0,70. Усл. кр.-отт. 0,70.
Уч.-изд. л. 0,47. Тираж 615 экз. С. 553.

Ордена «Знак Почета» Издательство стандартов, 107076, Москва, Колодезный пер., 14.
Калужская типография стандартов, ул. Московская, 256. Зак. 1421