



ГОСУДАРСТВЕННЫЙ СТАНДАРТ
СОЮЗА ССР

**ИСТОЧНИКИ ВЫСОКОИНТЕНСИВНОГО
ОПТИЧЕСКОГО ИЗЛУЧЕНИЯ
ГАЗОРАЗРЯДНЫЕ ИМПУЛЬСНЫЕ
ШАРОВЫЕ**

КОНСТРУКЦИЯ И ОСНОВНЫЕ РАЗМЕРЫ

ГОСТ 23449-79

Издание официальное



Цена 3 коп.

ГОСУДАРСТВЕННЫЙ КОМИТЕТ СССР ПО СТАНДАРТАМ
Москва

Редактор *Н. Б. Жуковская*
Технический редактор *Н. П. Замолодчикова*
Корректор *А. С. Черноусова*

Сдано в наб. 08.02.79 Подп. в печ. 20.03.79 0,25 в. л. 0,16 уч.-изд. л. Тир. 10000 Цена 3 коп.

Ордена «Знак Почета» Издательство стандартов, Москва, Д-557, Новопресненский пер., 3
Тип. «Московский печатник», Москва, Лялин пер., 6. Зак. 284

ИСТОЧНИКИ ВЫСОКОИНТЕНСИВНОГО ОПТИЧЕСКОГО
ИЗЛУЧЕНИЯ ГАЗОРАЗРЯДНЫЕ ИМПУЛЬСНЫЕ
ШАРОВЫЕ

Конструкция и основные размеры

Onconfines discharge impulsive sources of
High-Intensity optical radiation. Construction
and basic dimensions

ГОСТ
23449—79

Постановлением Государственного комитета СССР по стандартам от 29 января
1979 г. № 303 срок введения установлен

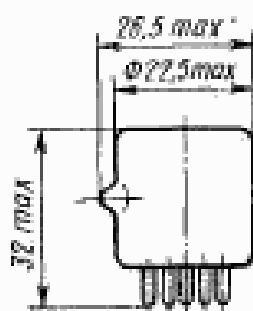
с 01.01. 1980 г.

Несоблюдение стандарта преследуется по закону

1. Настоящий стандарт распространяется на импульсные шаровые газоразрядные источники высокоинтенсивного оптического излучения (далее — лампы) и устанавливает их конструкцию и основные размеры.

2. Конструкция, основные размеры и их допустимые сочетания должны соответствовать указанным на черт. 1—5 и в таблице.

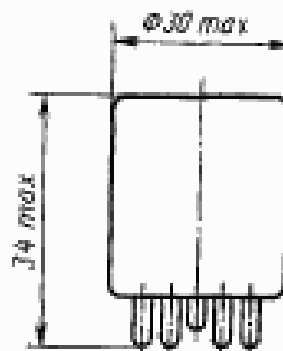
Исполнение 1



Расположение штырьков
РШ-8 по ГОСТ 7842—71

Черт. 1

Исполнение 2



Расположение штырьков
РШ-24 по ГОСТ 7842—71

Черт. 2

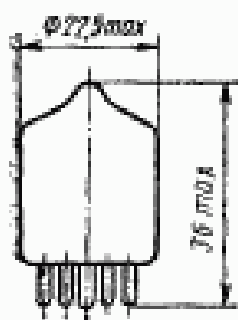
Издание официальное



Перепечатка воспрещена

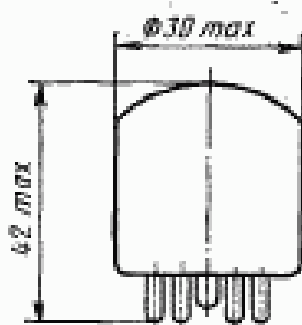
© Издательство стандартов, 1979

Исполнение 3

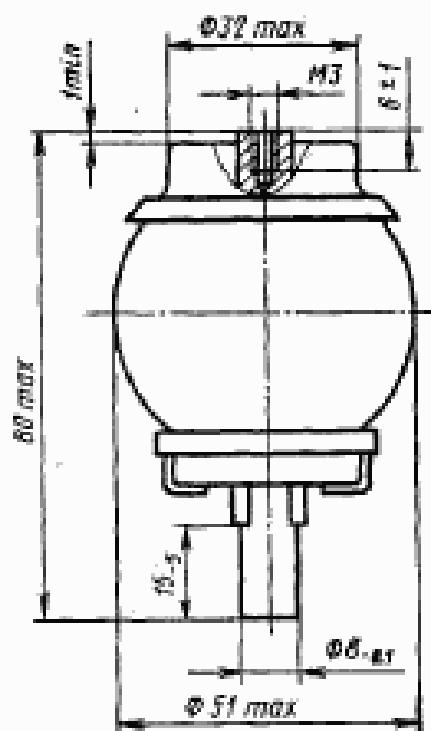


Расположение
штырьков РШ-6—
по ГОСТ 7842—71
Черт. 3

Исполнение 4



Расположение
штырьков РШ-24—
по ГОСТ 7842—71
Черт. 4



Черт. 5

Исполнение	Расстояние между основными электродами, мм					Преимущественное направление выхода излучения	Допустимая средняя электрическая мощность, Вт, не более
	2±0,5	3±0,5	5±0,5	8±1,0	10±1,0		
1	+	+	+	+		Через торец лампы	7
2		+	+	+			20
3	+	+	+	+		Через боковую поверхность лампы	7
4		+	+	+	+		20
5		+	+	+	+		500

Примечание. Пространственное расположение основных электродов должно устанавливаться в нормативно-технической документации на лампы конкретных типов.

Изменение № 1 ГОСТ 23449—79 Источники высокоинтенсивного оптического излучения газоразрядные импульсные шаровые. Конструкция и основные размеры

Постановлением Государственного комитета СССР по стандартам от 29.04.84 № 1555 срок введения установлен

с 01.09.84

Чертеж 2. Заменить размеры: 34 мм на 40 мм, $\varnothing 30$ мм на $\varnothing 32$ мм.
(ИУС № 8 1984 г.)
