

23461-84
Изм. 1, 2



ГОСУДАРСТВЕННЫЙ СТАНДАРТ
СОЮЗА ССР

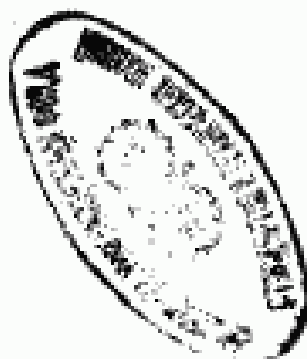
НАДФИЛИ АЛМАЗНЫЕ

ТЕХНИЧЕСКИЕ УСЛОВИЯ

ГОСТ 23461-84
(СТ СЭВ 4170-83, СТ СЭВ 4625-84)

Издание официальное

Е



Цена 3 коп.

ГОСУДАРСТВЕННЫЙ КОМИТЕТ СССР ПО СТАНДАРТАМ
Москва

GOST
СТАНДАРТЫ

ГОСТ 23461-84, Надфили алмазные. Технические условия
Diamond needle files. Specifications

НАДФИЛИ АЛМАЗНЫЕ

Технические условия

Diamond needle files.
SpecificationsГОСТ
23461—84*{СТ СЭВ 4170—83,
СТ СЭВ 4625—84}Взамен
ГОСТ 23461—79

ОКП 89 7144, 39 7244

Постановлением Государственного комитета СССР по стандартам от 29 июня 1984 г. № 2422 срок действия установлен

с 01.07.85
до 01.07.90

Несоблюдение стандарта преследуется по закону

Настоящий стандарт распространяется на алмазные надфили для ручной обработки изделий из твердого сплава, закаленных сталей, керамики и других труднообрабатываемых материалов изготовляемых для нужд народного хозяйства и экспорта.

Показатели технического уровня, установленные настоящим стандартом, соответствуют требованиям высшей категории качества.

Настоящий стандарт полностью соответствует СТ СЭВ 4170—83 и СТ СЭВ 4625—84.

(Измененная редакция, Изм. № 1).

1. ТИПЫ И ОСНОВНЫЕ РАЗМЕРЫ

1.1. Типы и основные размеры надфилей должны соответствовать указанным на черт. 1—4 и в табл. 1 и 2.

Издание официальное

Перепечатка воспрещена

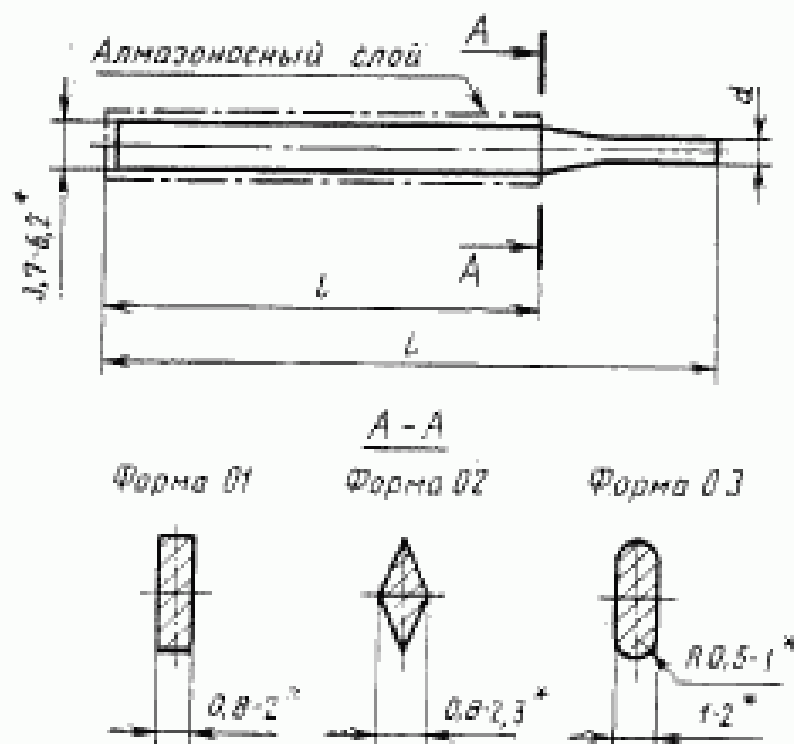


* Переиздание (декабрь 1985 г.) с Изменением № 1, утвержденным в марте 1985 г. (ИУС № 6—85).

© Издательство стандартов, 1986

Тип 1. Прямые одноконцевые надфили

Исполнение 1. Тупоносые надфили



* Размеры для справок.

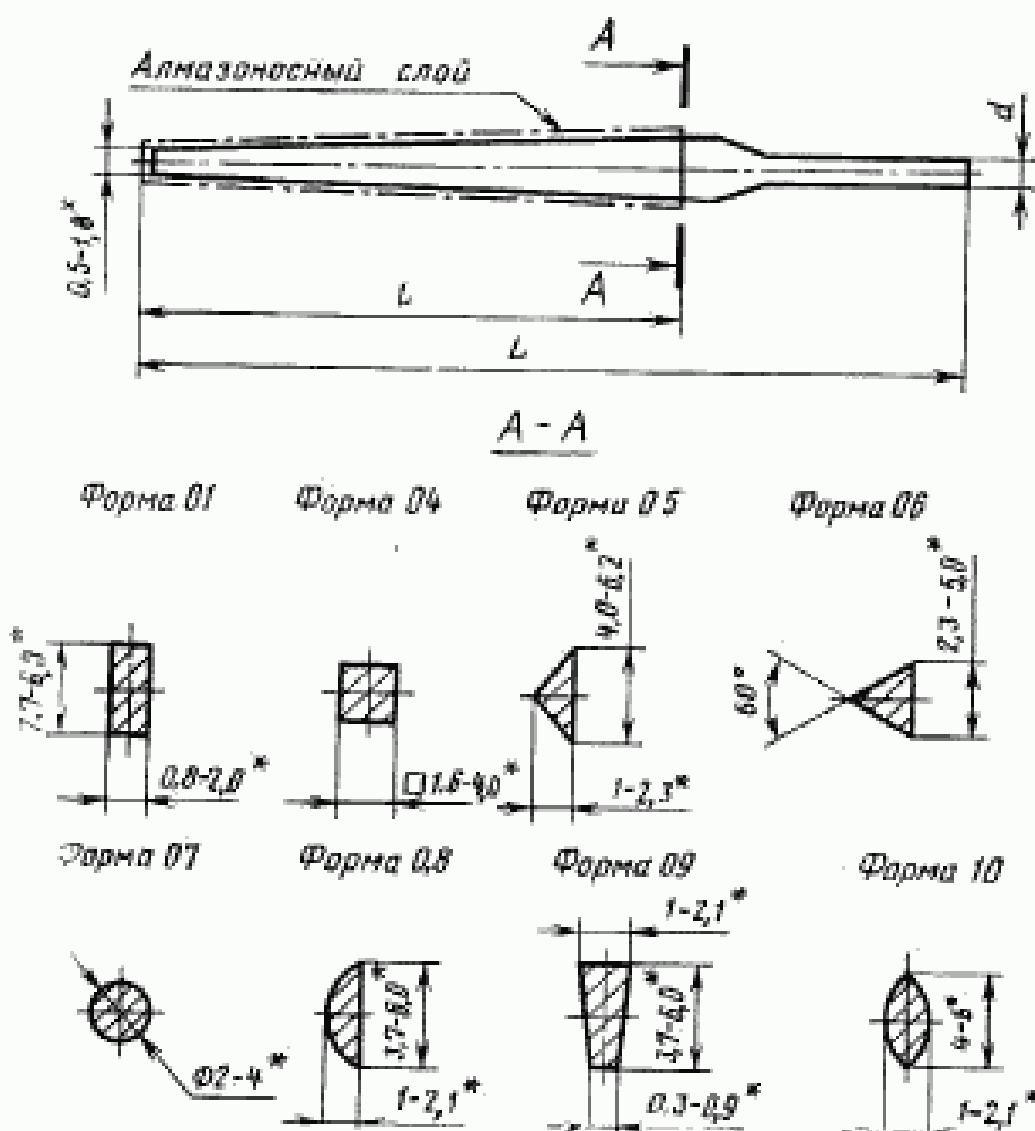
Черт. 1

Таблица 1

мм

| Обозначение надфиля | Применяемость | Обозначение формы | L (пред. откл. —5) | l (пред. откл. ±3) | d (пред. откл. ±0,5) |
|---------------------|---------------|-------------------|-------------------------|-------------------------|---------------------------|
| 2826-0001 | | 01 | 100 | 50 | 2,5 |
| 2826-0002 | | | 120 | 60 | |
| 2826-0003 | | | 160 | 80 | |
| 2827-0028 | | 02 | 100 | 50 | 2,5 |
| 2827-0029 | | | 120 | 60 | |
| 2827-0030 | | | 160 | 80 | |
| 2828-0028 | | 03 | 100 | 50 | 2,5 |
| 2828-0029 | | | 120 | 60 | |
| 2828-0030 | | | 160 | 80 | |

Исполнение 2. Остроносые надфили



* Размеры для справок.

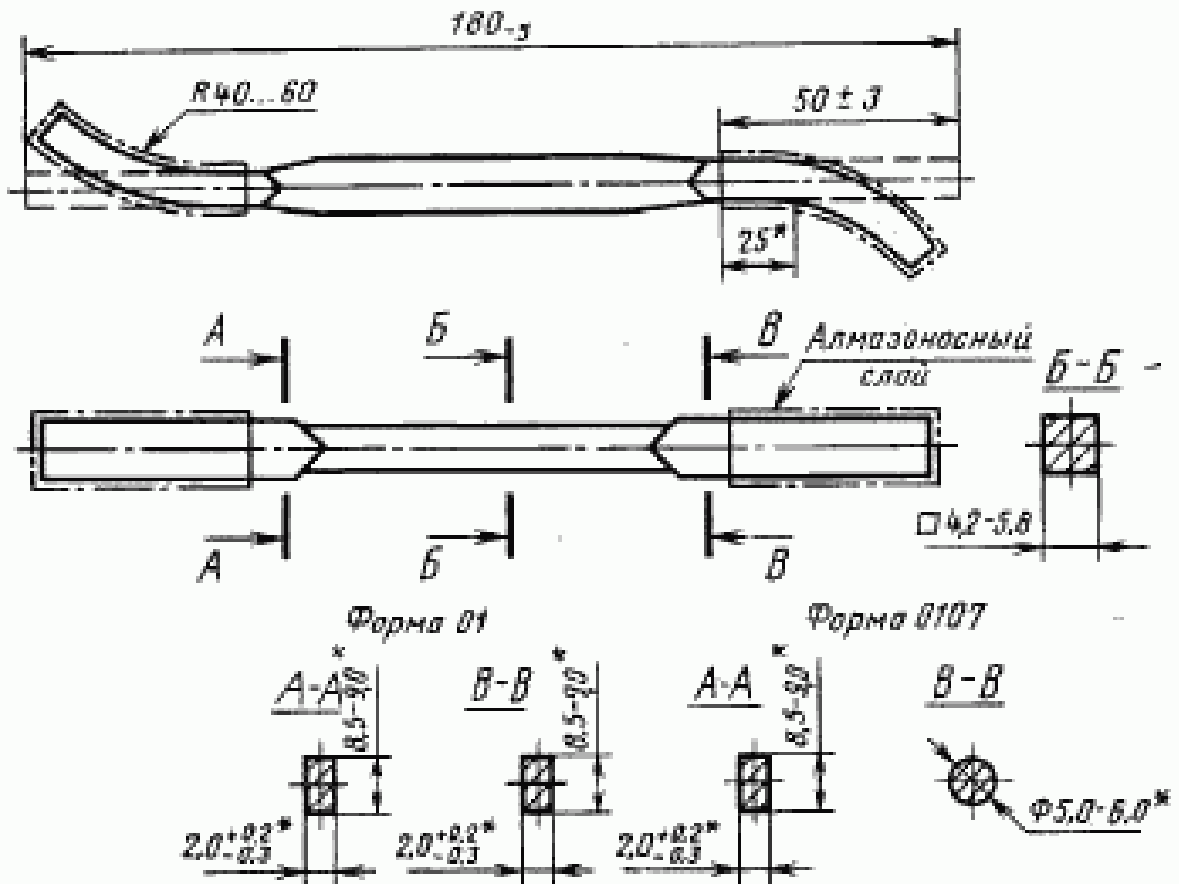
Черт. 2

Таблица 2

мм

| Обозначение надфилля | Прижеле- мость | Обозначение формы | L (пред. откл. -5) | r (пред. откл. ± 3) | d (пред. откл. $\pm 0,5$) |
|-------------------------|-------------------|----------------------|-------------------------------|----------------------------------|------------------------------------|
| 2826-0012 | | 01 | 100 | 50 | 2,5 |
| 2826-0014 | | | 120 | 60 | |
| 2826-0017 | | | 160 | 80 | |
| 2827-0003 | | 04 | 100 | 50 | 2,5 |
| 2827-0005 | | | 120 | 60 | |
| 2827-0008 | | | 160 | 80 | |
| 2827-0012 | | 05 | 100 | 50 | 2,5 |
| 2827-0014 | | | 120 | 60 | |
| 2827-0017 | | | 160 | 80 | |
| 2827-0021 | | 06 | 100 | 50 | 2,5 |
| 2827-0023 | | | 120 | 60 | |
| 2827-0026 | | | 160 | 80 | |
| 2828-0003 | | 07 | 100 | 50 | 2,5 |
| 2828-0005 | | | 120 | 60 | |
| 2828-0008 | | | 160 | 80 | |
| 2828-0012 | | 08 | 100 | 50 | 2,5 |
| 2828-0014 | | | 120 | 60 | |
| 2828-0017 | | | 160 | 80 | |
| 2827-0043 | | 09 | 100 | 50 | 2,5 |
| 2827-0045 | | | 120 | 60 | |
| 2827-0048 | | | 160 | 80 | |
| 2828-0021 | | 10 | 100 | 50 | 2,5 |
| 2828-0023 | | | 120 | 60 | |
| 2828-0026 | | | 160 | 80 | |

Тип 2. Изогнутые двуконцевые надфили
 Исполнение 1. Тупоносые надфили

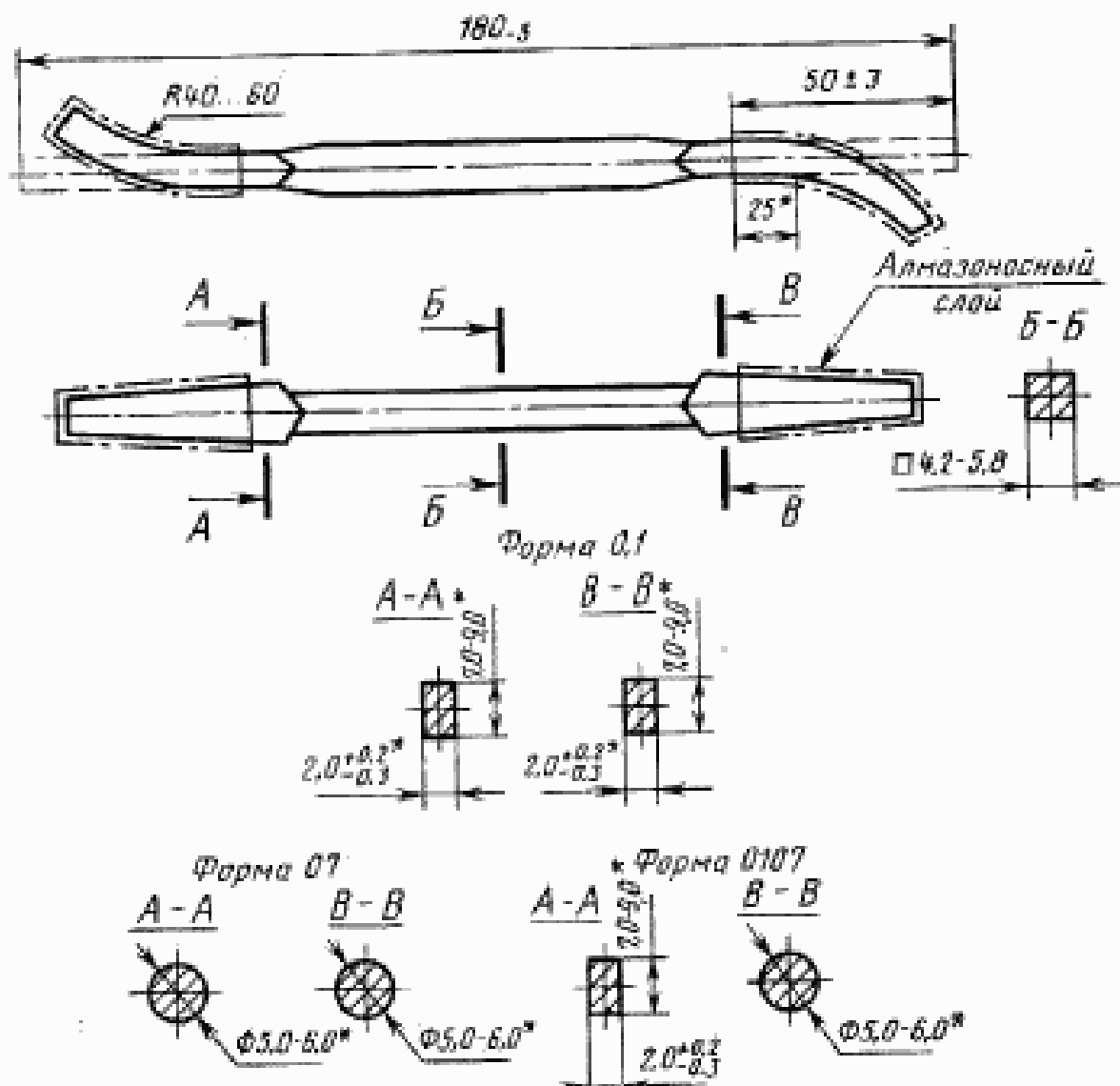


Обозначение надфилей: формы 01: 2829-0001; формы 0107: 2829-0002

* Размеры для справок.

Черт. 3

Исполнение 2. Остроносые надфили



Обозначение надфилей: формы 01: 2829-0003;
 формы 07: 2829-0004; формы 0107: 2829-0005.

* Размеры для справок.

Черт. 4

Пример условного обозначения изогнутого двухконцевого тупоносого надфиля формы 0107, длиной $L=180$ мм, покрытого алмазным порошком марки А2, зернистостью 50/40:
 2829-0002 А2 50/40 ГОСТ 23461—84

2. ТЕХНИЧЕСКИЕ ТРЕБОВАНИЯ

2.1. Надфили должны изготавливаться в соответствии с требованиями настоящего стандарта по рабочим чертежам, утвержденным в установленном порядке.

2.2. Надфиль должен состоять из металлического корпуса и алмазоносного слоя, закрепленного методом гальваностегии.

2.3. Алмазоносный слой должен состоять из алмазных порошков марок А2, АС4, АС6, АС15, АМ, АН, АСН, АСМ зернистости от 160/125 до 40/28 по ГОСТ 9206—80 и металлической связки.

По заказу потребителя допускается применение алмазных порошков других марок и зернистостей по нормативно-технической документации.

2.4. Алмазный порошок должен быть равномерно распределен на рабочей поверхности надфиля и закреплен связкой.

2.5. Наросты связки на рабочей поверхности надфилей типа 1 не допускаются; для надфилей типа 2 наросты связки не допускаются на расстоянии более 3 мм от носка надфиля.

2.6. Поверхность надфиля должна иметь защитно-декоративное покрытие по ГОСТ 9.301—78.

2.7. Отслаивание алмазоносного слоя и слоя защитно-декоративного покрытия не допускается.

2.8. Корпус надфиля должен быть изготовлен из стали марок У13 или У13А по ГОСТ 1435—74.

Допускается изготовление корпуса из других марок стали по ГОСТ 1435—74.

2.9. Допуск прямолинейности рабочей поверхности корпуса надфиля — не более 0,2 мм, хвостовика — не более 0,3 мм.

2.10. Допуск перпендикулярности узких сторон плоских надфилей к широким — не более 2°.

2.11. Твердость корпуса надфиля должна быть HRC_с 20...54.

2.12. Эксплуатационные показатели качества надфилей должны соответствовать указанным в табл. 3 при нижеуказанных условиях обработки и соблюдении условий эксплуатации, хранения и транспортирования.

Таблица 3

| Форма надфиля | Зернистость алмазного порошка | Масса твердого сплава, снимаемого 1 см ² рабочей поверхности надфиля, за 1000 дв. ходов, мг, не менее |
|------------------------|-------------------------------|--|
| Плоская | 160/125—100/80 | 25*; 27** |
| | 80/63 — 63/50 | 20*; 22** |
| | 50/40 — 40/28 | 15*; 17** |
| Другие (кроме плоской) | 160/125—100/80 | 5*; 6** |
| | 80/63 — 63/50 | 2*; 3** |
| | 50/40 — 40/28 | 1,5*; 2** |

* До 01.07.1988 г.

** С 01.07.1988 г.

Обрабатываемый материал — твердый сплав марки ВК8 по ГОСТ 3882—74;

число двойных ходов надфиля в минуту — 100;

длина хода надфиля — 10 мм;

усилие прижима — 2,8 МПа (для плоской формы)

1,5 МПа (для радиусной формы)

охлаждение — керосин по ГОСТ 18499—73

3. ПРАВИЛА ПРИЕМКИ

3.1. Для проверки соответствия надфилей требованиям настоящего стандарта предприятие-изготовитель должно проводить приемочный контроль и периодические испытания.

3.2. Приемочному контролю подвергаются: на соответствие требованиям пп. 1.1 (кроме размера l), 2.4—5 % надфилей от партии, но не менее 3 шт., на соответствие требованиям пп. 2.6 и 2.7 — 1 % надфилей от партии, но не менее 3 шт., на соответствие требованиям пп. 2.9—2.11 — 5 % надфилей от партии, но не менее 3 шт., на соответствие требованиям пп. 1.1 (размер l), 2.5 — каждый надфиль.

Партия должна состоять из надфилей, изготовленных за одну смену при одном технологическом процессе и предъявленных к приемке по одному документу.

3.3. При неудовлетворительных результатах выборочного приемочного контроля хотя бы по одному из показателей проводят повторный контроль на удвоенном количестве надфилей.

Результаты повторного контроля являются окончательными и распространяются на всю партию.

3.4. Периодическим испытаниям на соответствие требованиям п. 2.12 должны подвергаться надфили в количестве 2 % от партии, но не менее 4 шт.

3.5. Периодические испытания должны проводиться не реже одного раза в год по ГОСТ 15.001—73.

4. МЕТОДЫ КОНТРОЛЯ И ИСПЫТАНИЯ

4.1. Контроль размеров надфилей проводят универсальными измерительными инструментами.

4.2. Прочность сцепления алмазносного слоя и защитно-декоративного покрытия контролируется методом нагрева по ГОСТ 9.302—79.

4.3. Отсутствие наростов проверяют визуально сравнением с контрольным образцом.

4.4. Равномерность распределения алмазного порошка на рабочей поверхности надфиля контролируют визуально при увеличении $20\times$ сравнением с контрольным образцом.

4.5. Твердость корпуса надфиля определяется по ГОСТ 9013—59 на образце-свидетеле диаметром 6 мм.

4.6. Контроль надфилей на соответствие требованиям пп. 2.9—2.11 проводят до нанесения алмазосносного слоя.

5. МАРКИРОВКА, УПАКОВКА, ТРАНСПОРТИРОВАНИЕ И ХРАНЕНИЕ

5.1. На ручке надфиля должна быть нанесена несмываемой краской или рисками маркировка, обозначающая зернистость алмазного порошка:

для зернистости от 160/125 до 100/80 — красная или две риски;

для зернистости от 80/63 до 63/50 — синяя или одна риска.

Для надфилей зернистостью от 50/40 до 40/28 маркировка не наносится.

5.2. В каждой упаковке должны быть надфили одного типоразмера и одной зернистости алмазного порошка.

Допускается упаковка в потребительскую тару надфилей различных форм, но одного размера по длине и одной зернистости алмазного порошка.

5.3. На потребительской таре должно быть указано:

товарный знак предприятия-изготовителя;

розничная цена.

При упаковке надфилей различных форм на потребительской таре наносится надпись «набор».

5.4. Для экспорта на потребительскую тару наносятся сведения согласно заказу-наряду внешнеторговой организации.

5.5. Остальные требования к упаковке, а также транспортирование и хранение — по ГОСТ 18088—83, а для экспорта — в соответствии с требованиями заказа-наряда внешнеторговой организации.

Редактор *Р. Г. Говердовская*
Технический редактор *М. И. Максимова*
Корректор *И. Л. Асауленко*

Сдано в наб. 18.09.86 Подп. в печ. 26.03.86 0,75 усл. п. л. 0,75 усл. кр. отт. 0,66 уч.-изд. л.
Тир. 10 000 Цена 3 коп.

Орден «Знак Почета» Издательство стандартов, 103040, Москва, ГСП, Новопресненский пер., 3
ТШ. «Московский печатник». Москва, Лялин пер., 6. Зак. 1284

Изменение № 2 ГОСТ 23461—84 Надфили алмазные. Технические условия
Утверждено и введено в действие Постановлением Государственного комитета
СССР по стандартам от 06.09.88 № 3104

Дата введения 01.07.89

Вводная часть. Второй, третий абзацы исключить.

Пункт 1.1. Чертежи 1, 2. Заменить размер: L на L^* ;

чертежи 3, 4. Заменить размеры: 180_{-4} на 180^* ; 50 ± 3 на 50^* ;

таблицы 1, 2. Головка. Заменить слова: « L (пред. откл. -5)» на L ; « d (пред. откл. ± 3)» на d , не менее.

Пункты 2.2, 2.9—2.11, 4.4—4.6 исключить.

Пункт 2.3 изложить в новой редакции: «2.3. Алмазный слой должен состоять из алмазных порошков зернистостями от 160/125 до 40/28».

Пункт 2.6 дополнить примечанием: «Примечание. Допускается наносить только защитное покрытие».

Пункт 2.12. Таблица 3. Заменить значения: 25^* ; 27^{**} на 40 ; 20^* ; 22^{**} на 33 ; 15^* ; 17^{**} на 25 ; 5^* ; 6^{**} на 15 ; 2^* ; 3^{**} на 6 ; $1,5^*$; 2^{**} на $4,5$;

заменить слова: «охлаждение — керосин по ГОСТ 18499—73» на «охлаждение — керосин или эмульсол».

Раздел 3 изложить в новой редакции:

«3. Приемка

3.1. Для проверки соответствия надфилей требованиям настоящего стандарта проводят приемочный контроль и периодические испытания.

(Продолжение см. с. 120)

3.2. Приемочному контролю на соответствие требованиям п. 1.1 (кроме размера I) подвергают 5 % надфилей от партии, но не менее 3 шт., на соответствие требованиям пп. 2.6 и 2.7 — 1 % надфилей от партии, но не менее 3 шт., на соответствие требованиям п. 1.1 (размер I) и п. 2.5 — каждый надфиль.

Партия должна состоять из надфилей, изготовленных за одну смену при одном технологическом процессе и предъявленных к приемке по одному документу.

3.3. Если при приемочном контроле установлено несоответствие требованиям стандарта более чем по одному контролируемому показателю, то партию надфилей не принимают.

Если установлено несоответствие требованиям стандарта по одному из контролируемых показателей, то проводят повторный контроль на удвоенном количестве надфилей по всем показателям.

При наличии дефектов в повторной выборке партию не принимают.

3.4. Периодическим испытаниям на соответствие требованиям п. 2.12 подвергают надфили, выдержавшие приемочный контроль, в количестве не менее 4 шт., не реже одного раза в год.

Порядок проведения испытаний — по ГОСТ 15.001—73.

Пункт 4.3 изложить в новой редакции: «4.3. Равномерность распределения алмазного порошка на рабочей поверхности надфиля, отсутствие наростов проверяют визуально при увеличении 10—16[×] сравнением с контрольным образцом».

Примечание. Качество нанесения алмазного слоя на узких боковых поверхностях надфилей формы 01, ребрах рабочей части надфилей форм 02, 05, 06, 10 и на торцовых поверхностях всех форм надфилей не контролируют».

(ИУС № 12 1988 г.)