



23469.4-83
Изм. 1

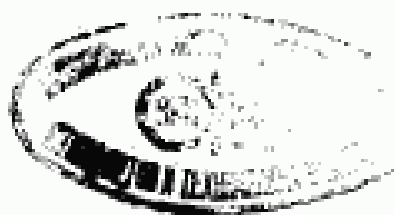
ГОСУДАРСТВЕННЫЙ СТАНДАРТ
СОЮЗА ССР

ГИЛЬЗЫ ОТВЕТВИТЕЛЬНЫЕ МЕДНЫЕ ДЛЯ КАБЕЛЕЙ ДО 1 кВ

КОНСТРУКЦИЯ И РАЗМЕРЫ

ГОСТ 23469.4—83

Издание официальное



Цена 3 коп.

ГОСУДАРСТВЕННЫЙ КОМИТЕТ СССР ПО СТАНДАРТАМ
Москва



ГОСТ 23469.4-83, Гильзы ответвительные медные для кабелей до 1 кв. Конструкция и размеры
Copper branch sleeves for cables up to 1 kV. Construction and dimensions

РАЗРАБОТАН Министерством монтажных и специальных строительных работ СССР
ИСПОЛНИТЕЛИ

В. К. Добрынин, Н. А. Румянцев, В. Д. Костоусов, В. А. Кингель, Л. Б. Чичерина

ВНЕСЕН Министерством монтажных и специальных строительных работ СССР

Член Коллегии В. М. Орлов

УТВЕРЖДЕН И ВВЕДЕН В ДЕЙСТВИЕ Постановлением Государственного комитета СССР по стандартам от 17 декабря 1983 г. № 6088



ГИЛЬЗЫ ОТВЕТВИТЕЛЬНЫЕ МЕДНЫЕ
ДЛЯ КАБЕЛЕЙ до 1 кВ

Конструкция и размеры

Copper branch sleeves for cables up to 1 kV,
Construction and dimensions

ГОСТ
23469.4—83

Взамен
ГОСТ 6107—77

ОКП 34 4966

Постановлением Государственного комитета СССР по стандартам от 17 декабря 1983 г. № 6088 срок действия установлен

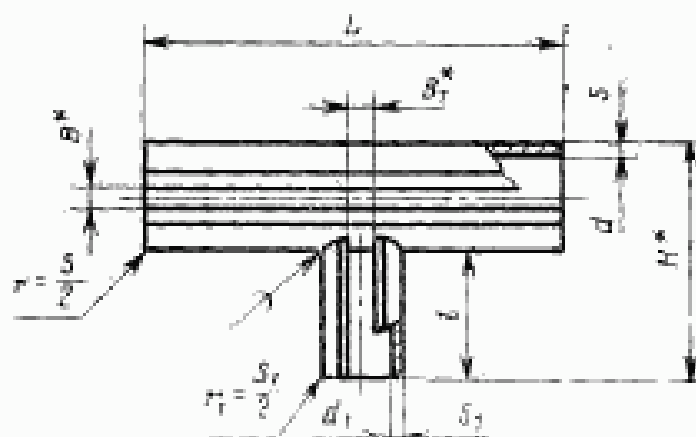
с 01.01.85
до 01.01.90

Несоблюдение стандарта преследуется по закону

1. Настоящий стандарт распространяется на кабельные медные закрытые гильзы, климатического исполнения В1 по ГОСТ 15150—69, предназначенные для соединения пайкой под прямым углом медных токопроводящих жил сечением от 16 до 240 мм² магистрального и ответвляемого кабелей напряжением до 1 кВ с предварительно снятой изоляцией в месте соединения.

Гильзы должны соответствовать требованиям ГОСТ 23469.0—81

2. Конструкция и размеры гильз должны соответствовать указанному на чертеже и в таблице.



* Размер для справок.

Издание официальное

Перепечатка воспрещена

© Издательство стандартов, 1984

: Размеры, мм

Условное обозначение	Код ОКП	Сечение, мм ² в классе жилы кабеля по ГОСТ 23469—77		d		d ₁		B	B ₁	L	I	S	S ₁	H	Плотность, г/см ³
		магистральный	ответвляемого	Номин.	Предв. откл.	Номин.	Предв. откл.								
25—7,1—7,1-B1	34 49861011	16 1,2	16 1,2	7,1		7,1						1,2		34,5	14,09
		25 1,2	25 1,2										1,2		
35—8,0—7,1-B1	34 49861021	25*	25*	8,0		8,0						1,4		35,8	18,03
		35 1,2	35 1,2									1,4	1,4		
50—10,0—7,1-B1	34 49861041		16 1,2		±0,6	7,1		4		50	26				25,42
			25 1,2										1,6		
50—10,0—8,0-B1	34 49861051	35*	25*	10,0		10,0		4						38,2	26,01
		50 1,2	35 1,2										1,6		
50—10,0—10,0-B1	34 49861061		35*			10,0							1,6		27,53
			50 1,2												
70—12,0—7,1-B1	34 49861071		16 1,2												44,62
			25 1,2												
70—12,0—8,0-B1	34 49861081	50*	25*												46,73
		70 1,2	35 1,2										1,4		
70—12,0—10,0-B1	34 49861091		35*	12,0	±0,7	12,0	±0,7	5		60	30	1,8		45,6	49,77
			50 1,2												
70—12,0—12,0-B1	34 49861101		50*												60,03
			70 1,2											1,8	

Продолжение

Размеры, мм

Условное обозначение	Код ОКП	Сечение, мм ² и классы напряжений по ГОСТ 23469-77		d		d ₁		B	B ₁	L	I	S	S ₁	H	Масса, кг
		медь, стальной ланго	ответственного	Номинал.	Пред. откл.	Номинал.	Пред. откл.								
95-14,0-7,1-B1	34 49861111	16 1,2	25 1,2	14,0	7,1	±0,6	1,2	56,92							
		25*	35 1,2						8,0	±0,6	1,4	59,03			
95-14,0-8,0-B1	34 49861121	70**	95 1,2	14,0	10,0	±0,7	1,6	60,30	48,0	30	1,8	72,32			
													50*	70 1,2	12,0
95-14,0-10,0-B1	34 49861131	70**	95 1,2	14,0	14,0	±0,7	2,0	78,46							
									50*	70 1,2	12,0	±0,7	2,0	78,46	
95-14,0-12,0-B1	34 49861141	70**	95 1,2	14,0	14,0	±0,7	2,0	85,99							
									50*	70 1,2	12,0	±0,7	2,0	85,99	
120-16,0-7,1-B1	34 49861161	95**	120 1,2	16,0	7,1	±0,6	1,2	91,14							
									26*	35*	8,0	±0,6	1,4	91,14	
120-16,0-8,0-B1	34 49861171	95**	120 1,2	16,0	10,0	±0,7	1,6	101,38	55,0	36	1,8	101,38			
													26*	35*	8,0
120-16,0-10,0-B1	34 49861181	95**	120 1,2	16,0	12,0	±0,7	2,0	113,69							
									26*	35*	8,0	±0,7	2,0	113,69	
120-16,0-12,0-B1	34 49861191	95**	120 1,2	16,0	14,0	±0,7	2,0	121,38							
									26*	35*	8,0	±0,7	2,0	121,38	

Продолжение

Размеры, мм

Условное обозначение	Код ОКП	Сечение, мм ² и класс кабеля по ГОСТ 2483—77		d		d ₁		B	L	I	S	S ₁	H	Паспорт № 1000 ШТ
		магн- стрелка- ного	ответвляемого	Номинал.	Пред. откл.	Номинал.	Пред. откл.							
120—16,0—16,0-B1	34 49861201	95**	95**	16,0		16,0	±0,7	5			2,0	2,0	55,0	122,07
		120 1,2	120 1,2											
150—18,0—7,1-B1	34 49861211		16 1,2			7,1	±0,6	4			1,6			122,90
			25 1,2											
150—18,0—10,0-B1	34 49861221		25*			10,0		4						128,03
			35 1,2											
			35*											
			50 1,2											
150—18,0—12,0-B1	34 49861231		50*			12,0			71	36				138,29
			70 1,2											
150—18,0—14,0-B1	34 49861241	120**	70**	18,0		14,0		6			2,5	58,0	144,43	
		150 1,2	95 1,2											
150—18,0—16,0-B1	34 49861251		95**			16,0								158,93
			120 1,2											
150—18,0—18,0-B1	34 49861261		120**			18,0		6				2,5		177,42
			150 1,2											
185—20,0—7,1-B1	34 49861271		16 1,2			7,1	±0,6	4	80	40				131,76
			25 1,2											
			25*											
			35 1,2											

Продолжение

Размеры, мм

Условное обозначение	Код ОКП	Сечение, мм ² в класс жилы кабеля по ГОСТ 23469—77		d		B	L	I	S	S ₁	H	d ₁
		магистрального	отдельного	Номинал	Пред. откл.							
185—20,0—10,0-В1	34 49861281	35*	50 1,2	20,0	±0,6	4	80	40	2,5	1,6	137,18	10,0
		50*	70 1,2									
185—20,0—12,0-В1	34 49861291	70*	95 1,2	20,0	±0,7	5	80	40	2,5	2,0	152,30	14,0
		95**	120 1,2									
185—20,0—14,0-В1	34 49861301	150**	185 1,2	±0,8	±0,8	6	80	40	2,5	2,5	167,80	20,0
		185**	160**									
185—20,0—16,0-В1	34 49861311	185**	185 1,2	±0,8	±0,8	6	80	40	2,5	2,5	167,80	20,0
		120**	160**									
185—20,0—20,0-В1	34 49861321	185**	185 1,2	±0,8	±0,8	6	80	40	2,5	2,5	167,80	20,0
		120**	160**									
240—22,0—7,1-В1	34 49861331	16 1,2	25 1,2	22,0	±0,6	4	90	45	3,0	1,6	170,26	7,1
		25*	35 1,2									
240—22,0—10,0-В1	34 49861341	185**	240 1,2	22,0	±0,6	7	90	45	3,0	1,6	175,42	10,0
		35*	50 1,2									
240—22,0—12,0-В1	34 49861351	50*	70 1,2	22,0	±0,7	5	90	45	3,0	1,8	185,66	12,0
		70*	100 1,2									

Продолжение

Размеры, мм

Условное обозначение	Код ОКП	Сечение, мм ² и класс жилы кабеля по ГОСТ 23469—77		d		d ₁		B	P ₁	L	I	S	S ₁	H	Параметры по ГОСТ 10001 ШТ
		материала стальной ноги	оставляемого	Номинал.	Пред. откл.	Номинал.	Пред. откл.								
240—22,0—14,0-B1	34 49861361	70** 95 1,2				14,0	±0,7	5					2,0		191,81
240—22,0—16,0-B1	34 49861371	185** 240 1,2		22,0		20,0	±0,8	6					2,5	73,0	229,17
240—22,0—20,0-B1	34 49861381	185** 240 1,2				22,0		7	90	45			3,0		248,49
240—22,0—22,0-B1	34 49861391	16 1,2 25 1,2				7,1		4					1,6	77,0	499,87
240—26,0—7,1-B1	34 49861401	240**		26,0		10,0	±0,6	4					1,6	77,0	509,63
240—26,0—10,0-B1	34 49861411	50* 70 1,2				12,0	±0,7	5					1,8		519,89

Продолжение

Размеры, мм

Условное обозначение	Код ОКП	Сечение, мм ² и класс жилы кабеля по ГОСТ 23183—77		d		d ₁		B	B ₁	L	I	S	S ₁	H	Масса нетто, кг	
		максимального	минимального	Номинал.	Пред. откл.	Номинал.	Пред. откл.									
240—26,0—14,0-В1	34 49861431	70**				14,0			5				2,0		526,00	
		95 1,2					±0,7									
240—26,0—16,0-В1	34 49861441	95**				16,0			7	90	45	3,0	2,5		540,54	
		120 1,2														
240—26,0—20,0-В1	34 49861451	120**				20,0			7	90	45	3,0	2,5		563,40	
		150 1,2		26,0	±0,8											
		150**														
		185 1,2														
240—26,0—22,0-В1	34 49861461	185**				22,0			7				3,0	582,55		
		240 1,2					±0,8									
240—26,0—26,0-В1	34 49861471	240**				26,0									748,00	

* Секторная однопроволочная жила.

** Секторная многопроволочная жила.

3. Гильзы должны выполняться пайкой с использованием припоев МФ-1 и МФ-2 по ГОСТ 4515—81. При пайке не допускаются натеки припоя. Ответвительная часть гильзы должна быть припаяна по всему сечению.

4. Гильзы должны быть изготовлены из меди марок М1 и М2 по ГОСТ 859—78.

5. Гильзы должны иметь покрытие гор. пропой Ч ПОССу 18—2 по ГОСТ 21930—76.

6. Пример условного обозначения кабельной закрытой гильзы сечением 25 мм², предназначенной для соединения магистрального кабеля диаметром 7,1 мм с ответвляемым кабелем диаметром 7,1 мм, климатического исполнения В1:

Гильза 25—7,1—7,1-В1 ГОСТ 23469.4—83

Редактор *А. С. Пшеничная*
Технический редактор *Л. Я. Митрофанова*
Корректор *Н. Д. Чехотина*

Сдано в наб. 26.12.83 Подп. в печ. 05.04.84 0,625 л. д. 0,625 усл. кр.-отт. 0,48 уч.-изд. л.
Тир. 10000 Цена 3 коп.

Ордена «Знак Почета» Издательство стандартов, 123557, Москва, Новопресненский пер., 3.
Калужская типография стандартов, ул. Московская, 258. Зак. 104

Изменение № 1 ГОСТ 23469.4—83 Гильзы ответвительные медные для кабелей до 1 кВ. Конструкция и размеры

Утверждено и введено в действие Постановлением Государственного комитета СССР по стандартам от 21.06.89 № 1811

Дата введения 01.01.90

Пункты 1, 5, 6 изложить в новой редакции: «1. Настоящий стандарт распространяется на кабельные медные открытые гильзы, предназначенные для соединения пайкой встык под прямым углом токопроводящих жил сечением от 16

(Продолжение см. с. 142)

141

до 240 мм² основного и ответвляемого кабелей с предварительно зачищенной изоляцией в месте соединения.

5. Гильзы должны иметь покрытие оловом или оловянно-свинцовым припоём толщиной 9 мкм по ГОСТ 9.306—85.

6. Примеры условных обозначений

Гильза, предназначенная для соединения жил сечением 25 мм², с внутренним диаметром 7,1 мм для основного кабеля и ответвляемого кабеля, климатического исполнения В1:

Гильза 25—7, 1—7, 1—В / ГОСТ 23469.4—83

(Продолжение см. с. 143)

(Продолжение изменения к ГОСТ 23469.4—83)

Гильза, предназначенная для соединения жилы основного кабеля сечением **50 мм²** и ответвляемого кабеля сечением **35 мм²**, с внутренними диаметрами **10** и **8 мм**, климатического исполнения **В 1**;

Гильза 50—10—8—В1 ГОСТ 23469.4—83>

(ИУС № 10.1989 г.)
